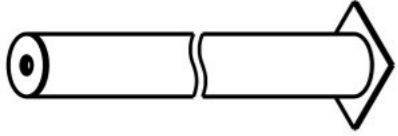

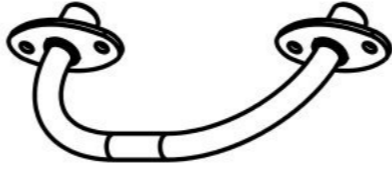
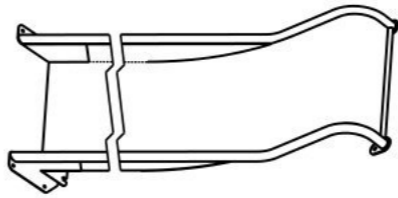
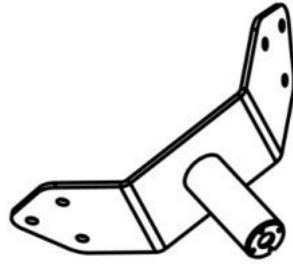
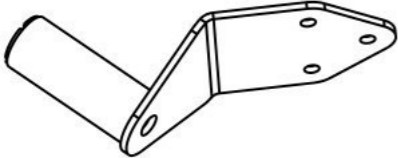
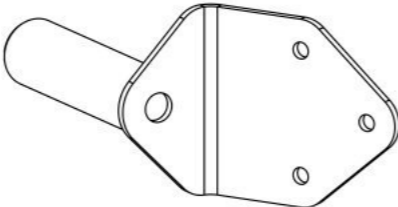
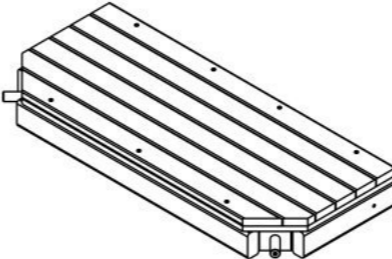
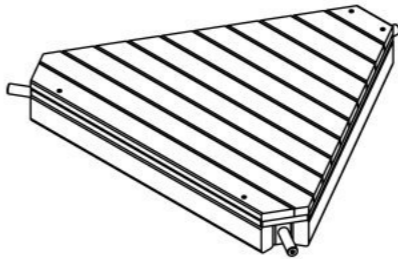
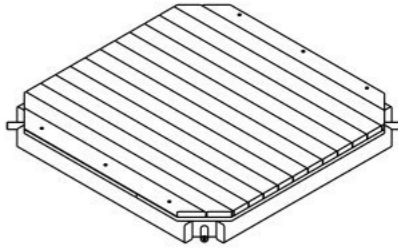
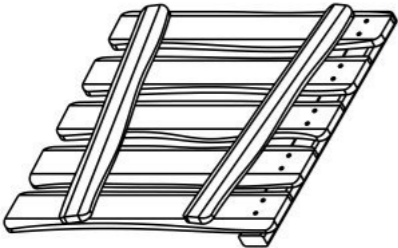
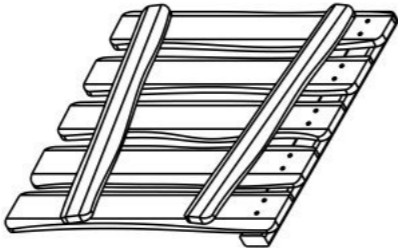
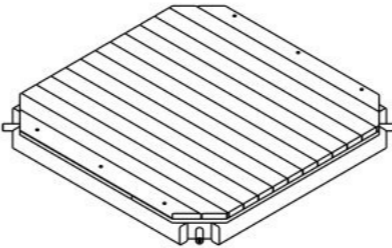
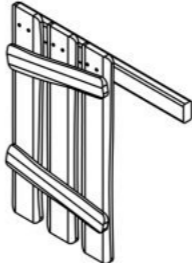
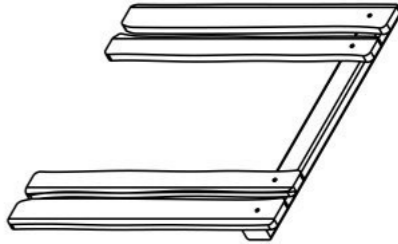
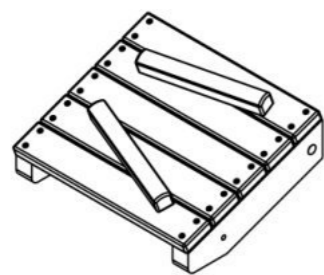


**Инструкция по сборке
E2104.0000.0000**

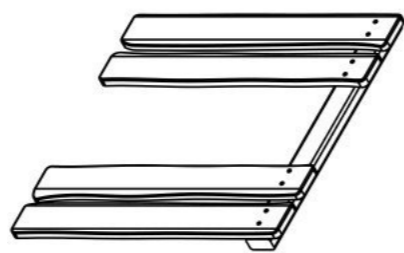


Таблица 1 — Составные части оборудования

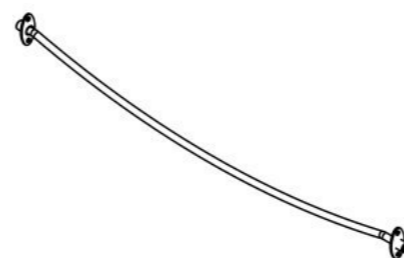
 <p>0000.0113.0000 — 2 шт</p>	 <p>0000.0300.0000 — 2 шт</p>	 <p>0000.5110.0000 — 3 шт</p>	 <p>0000.6380.0000 — 1 шт</p>	 <p>0000.6673.0000 — 2 шт</p>
 <p>0000.6674.0000 — 4 шт</p>	 <p>0000.6675.0000 — 4 шт</p>	 <p>0000.8279.0000 — 1 шт</p>	 <p>0000.8320.0000 — 1 шт</p>	 <p>E2104.0001.0000 — 1 шт</p>
 <p>E2104.0002.0000 — 1 шт</p>	 <p>E2104.0003.0000 — 1 шт</p>	 <p>E2104.0004.0000 — 1 шт</p>	 <p>E2104.0005.0000 — 1 шт</p>	 <p>E2104.0006.0000 — 1 шт</p>



E2104.0007.0000 — 1 шт



E2104.0008.0000 — 1 шт



E2104.0009.0000 — 1 шт



E2104.0000.S001 — 2 шт



E2104.0000.S002 — 1 шт



E2104.0000.S003 — 1 шт



E2104.0000.S004 — 1 шт



E2104.0000.S005 — 1 шт



E2104.0000.S006 — 1 шт



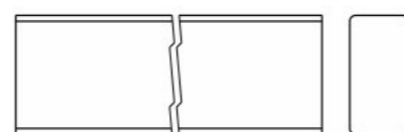
E2104.0000.S007 — 1 шт



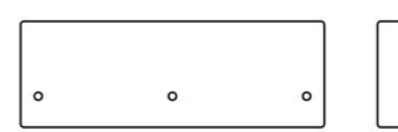
E2104.0000.S008 — 1 шт



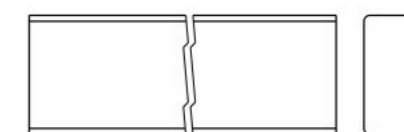
0000.0000.B640 — 1 шт



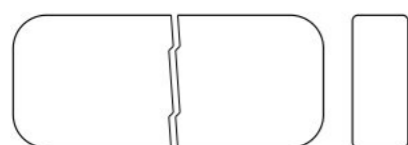
0000.0000.B700 — 1 шт



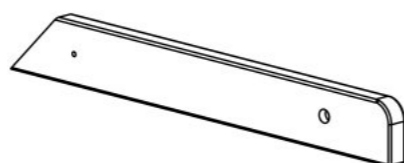
0000.0000.B732 — 1 шт



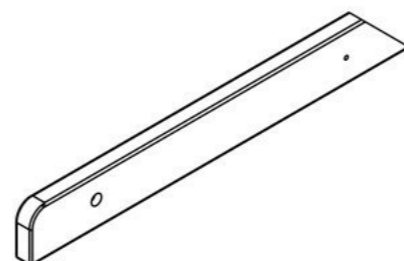
E2104.0000.B001 — 1 шт



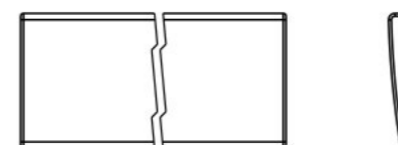
0000.0000.B733 — 4 шт



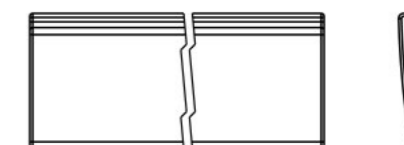
0000.0000.B638 — 2 шт



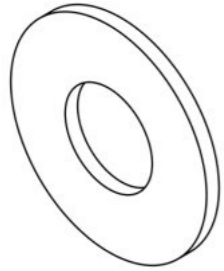
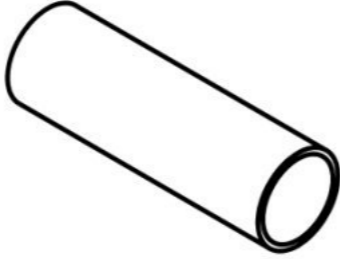
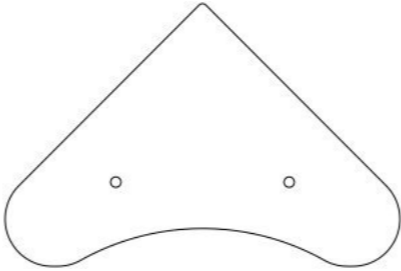


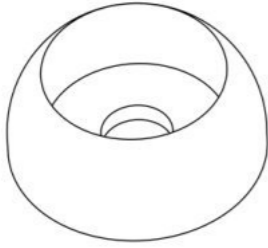
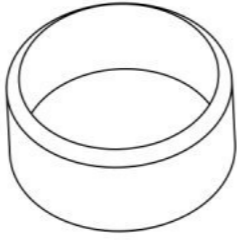

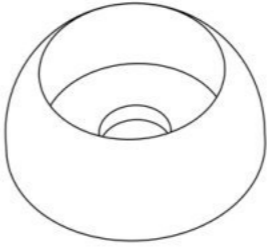
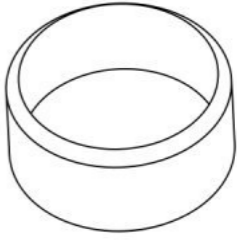










0000.0000.B639 — 2 шт



0000.0000.B636 — 2 шт



0000.0000.B635 — 12 шт

 <p>0000.0000.0569 — 12 шт</p>	 <p>0000.0000.0601 — 4 шт</p>	 <p>0000.0000.2335 — 2 шт</p>	 <p>0000.0000.0581 — 4 шт</p>	 <p>0000.0000.0691 — 23 шт</p>
 <p>STP.0004 (Колпачок защитно-декор., пластик., M10, Ø37 мм) — 11 шт</p>	 <p>STP.0005 (Заглушка колпачка защитно-декор., пластик., M10, Ø37 мм) — 11 шт</p>	 <p>STP.0104 (Заглушка круглая, пластик., Ø40 мм) — 27 шт</p>	 <p>STP.0191 (Колпачок защитно-декор., пластик., M12, Ø53 мм) — 4 шт</p>	 <p>STP.0192 (Заглушка колпачка защитно-декор., пластик., M12, Ø53 мм) — 4 шт</p>
 <p>BF10.070.A2.D603 (Болт меб., с квадр. подголовником, нерж., M10×70, DIN 603) — 4 шт</p>	 <p>BF10.090.A2.D603 (Болт меб., с квадр. подголовником, нерж., M10×90, DIN 603) — 4 шт</p>	 <p>BF10.120.A2.D603 (Болт меб., с квадр. подголовником, нерж., M10×120, DIN 603) — 3 шт</p>	 <p>BO10.020.A2.D7380 (Болт полусфер., с внутр. шестигр., нерж., M10×20, DIN 7380) — 2 шт</p>	 <p>ND12.A2.D1587 (Гайка колпачковая, нерж., M12, DIN 1587) — 23 шт</p>
 <p>NT10.D985 (Гайка с пластиковой вставкой, M10, DIN 985) — 11 шт</p>	 <p>NT12.D985 (Гайка с пластиковой вставкой, M12, DIN 985) — 31 шт</p>	 <p>SH12.100.D571 (Винт самонар., с шестигр. головкой, 12×100, DIN 571) — 27 шт</p>	 <p>SO06.040 (Винт самонар., полусфер., с пресс-шайбой, TORX, 6×40) — 52 шт</p>	 <p>SO06.070 (Винт самонар., полусфер., с пресс-шайбой, TORX, 6×70) — 4 шт</p>



SO08.120 (Винт самонар., полусфер., с пресс-шайбой, TORX, 8×120) — 7 шт



SS06.070.D7982 (Винт самонар., потай., 6×70, DIN 7982) — 66 шт



SS06`3.070.A2.D7982 (Винт самонар., потай, нерж., 6`3×70, DIN 7982) — 38 шт



SS06`3.090.A2.D7982 (Винт самонар., потай, нерж., 6`3×90, DIN 7982) — 16 шт



WP10.A2.D125 (Шайба плоская, нерж., M10, DIN 125) — 13 шт



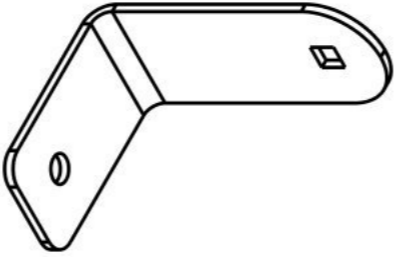
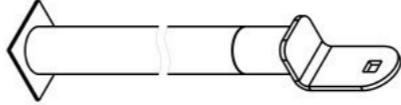
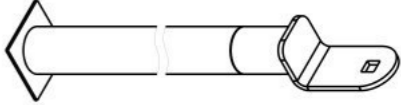
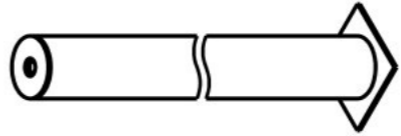
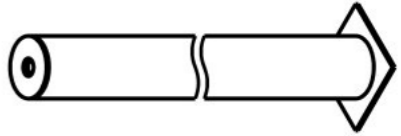
WP12.A2.D9021 (Шайба увеличенная, нерж., M12, DIN 9021) — 50 шт



WS10.A2.D127 (Шайба гроверная, нерж., M10, DIN 127) — 2 шт

Инструкция по сборке описывает порядок сборки оборудования для одного вида установки (варианта монтажа). В таблице 2 указано какая опора применяется на оборудовании в зависимости от варианта монтажа.

Таблица 2 — Таблица применяемости опор оборудования

Анкер. НУПП ¹	Анкер. СУПП ²	Бетон. НУПП НС ³	Бетон. СУПП НС ⁴
	 <p data-bbox="1065 646 1279 680">0000.0000.0483</p>	 <p data-bbox="1754 646 1967 680">0000.0301.0000</p>	 <p data-bbox="2442 646 2656 680">0000.0300.0000</p>
		 <p data-bbox="1754 1094 1967 1127">0000.0185.0000</p>	 <p data-bbox="2442 1094 2656 1127">0000.0113.0000</p>

¹ — Монтаж с использованием анкерных опор и насыпного ударопоглощающего покрытия площадки

² — Монтаж с использованием анкерных опор и синтетического ударопоглощающего покрытия площадки

³ — Монтаж с использованием несъёмных бетонизируемых опор и насыпного ударопоглощающего покрытия площадки

⁴ — Монтаж с использованием несъёмных бетонизируемых опор и синтетического ударопоглощающего покрытия площадки

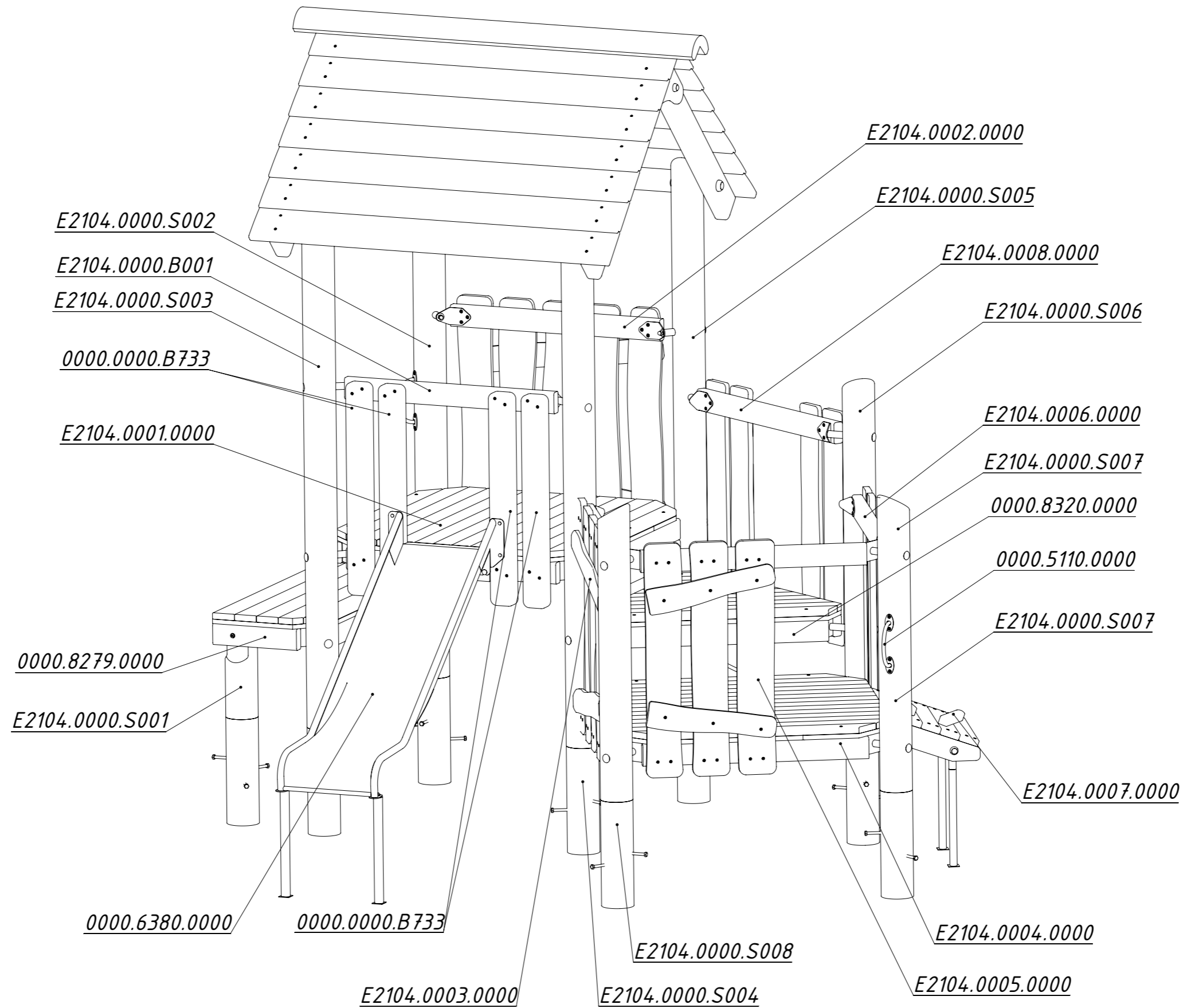


Рисунок 1

Схема 1.
Крепление кронштейна площадки или ограждения к стойке

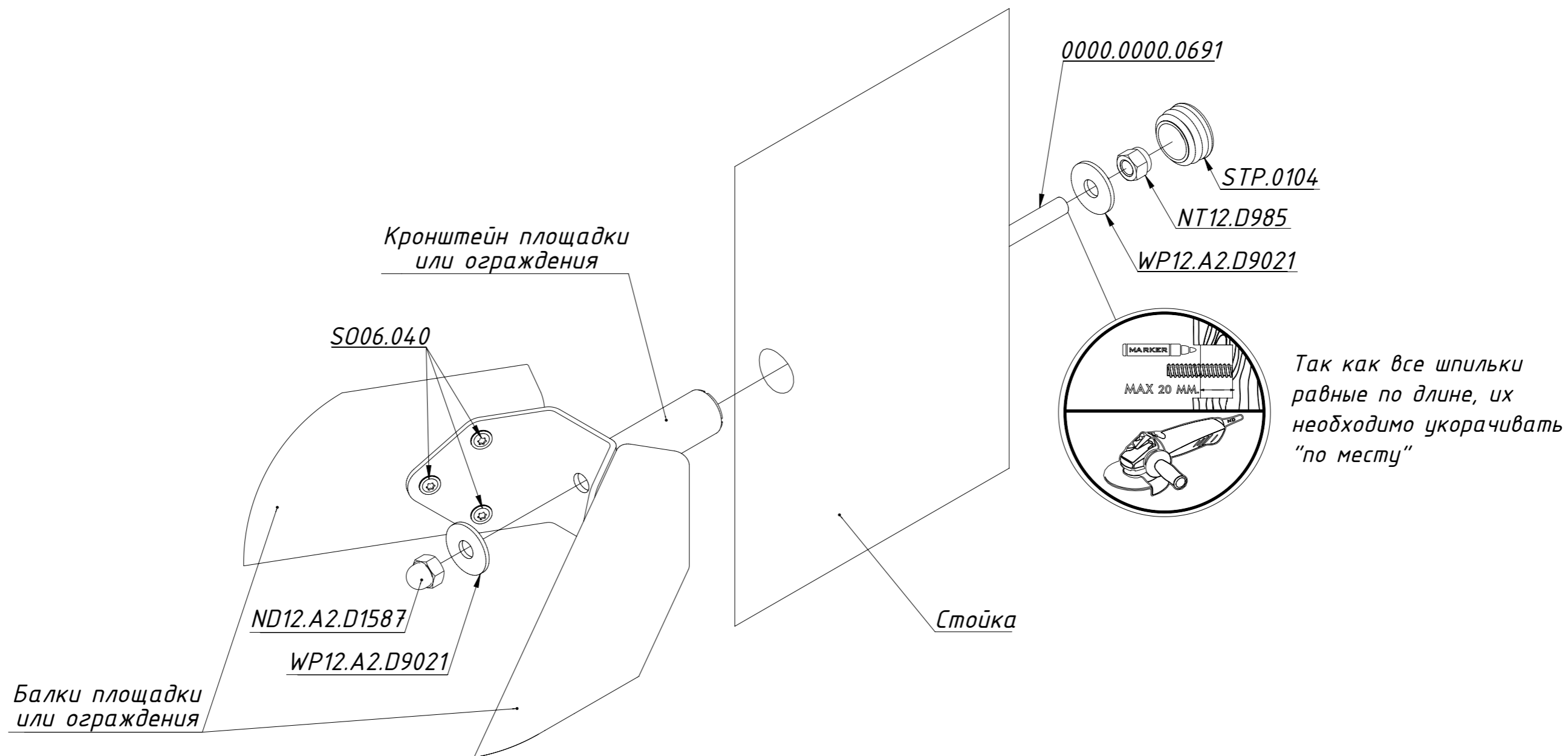
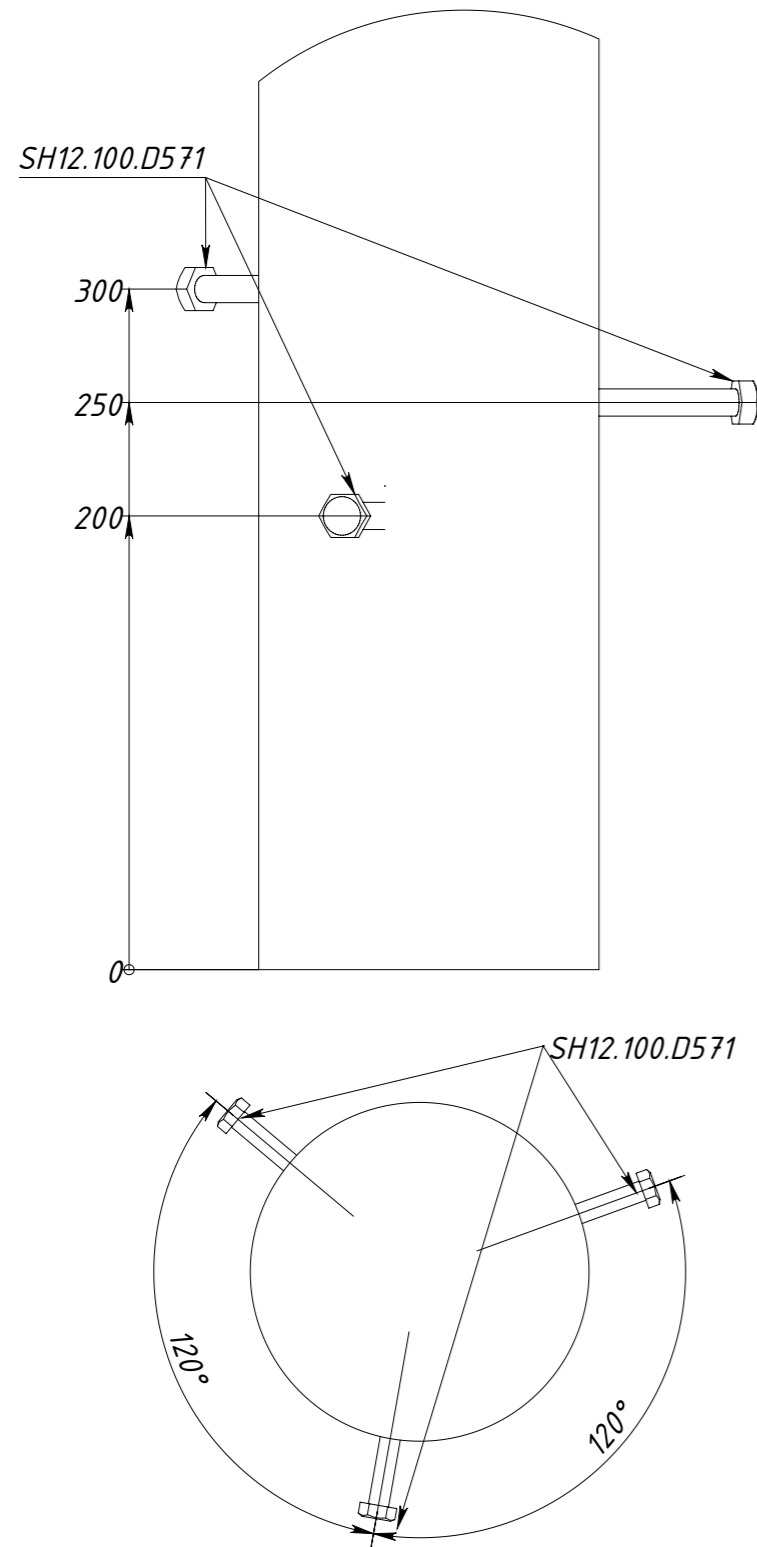


Рисунок 2

Схема 2.

Вариант 1.
Крепление саморезов SH12
на стойки без металлических опор.



Вариант 2.

Крепление металлических опор к стойкам.

Если при креплении бревен на металлические опоры саморезы пересекаются в центре бревна, и затянуть их невозможно, выполните следующие действия:

1. Измерьте расстояние между шляпкой самореза и опорой.
2. Выкрутите саморез.
3. Отрежьте саморез, добавив к измеренному расстоянию 5 мм.
4. После этого закрепите саморез на место.

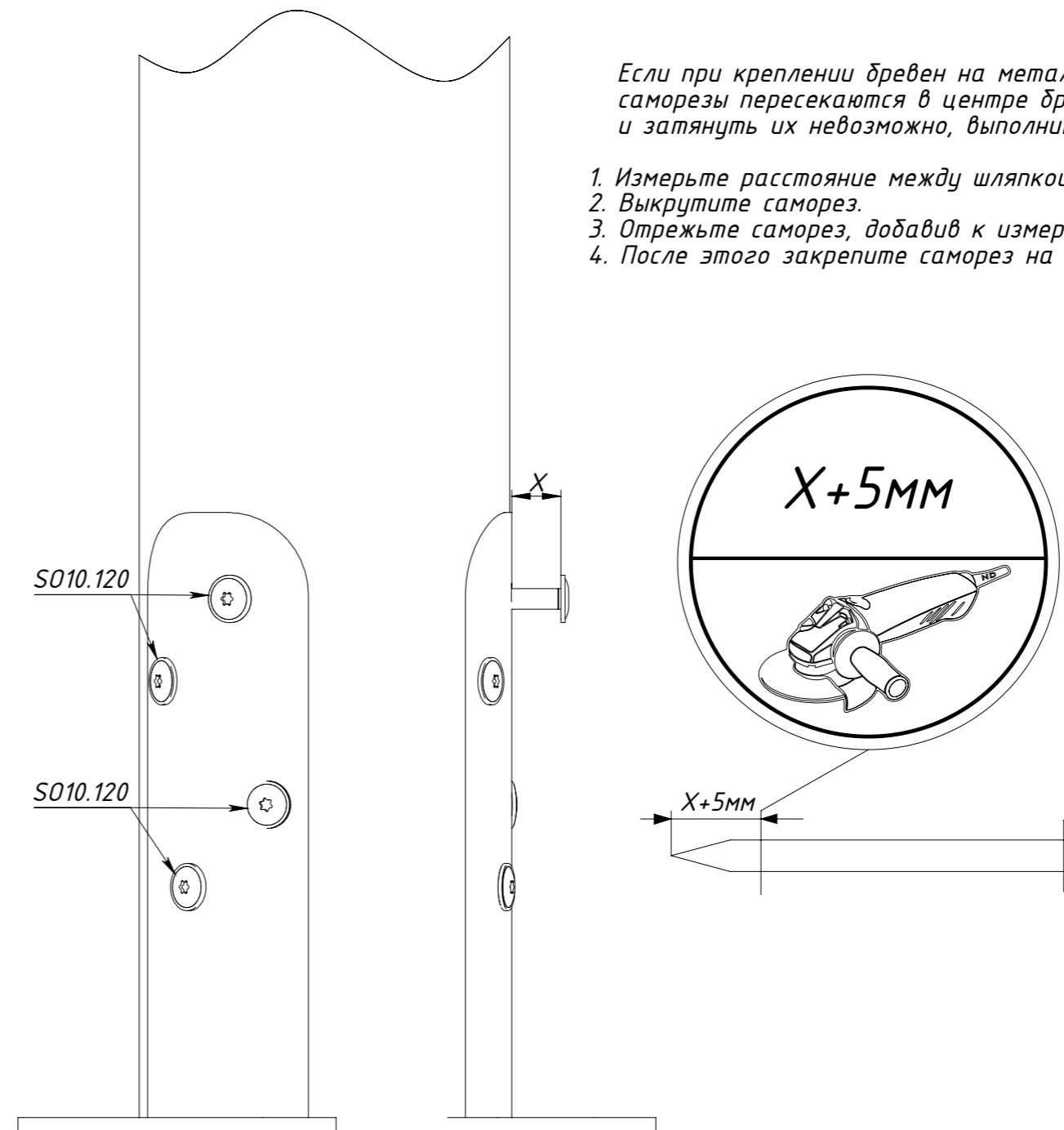


Рисунок 3

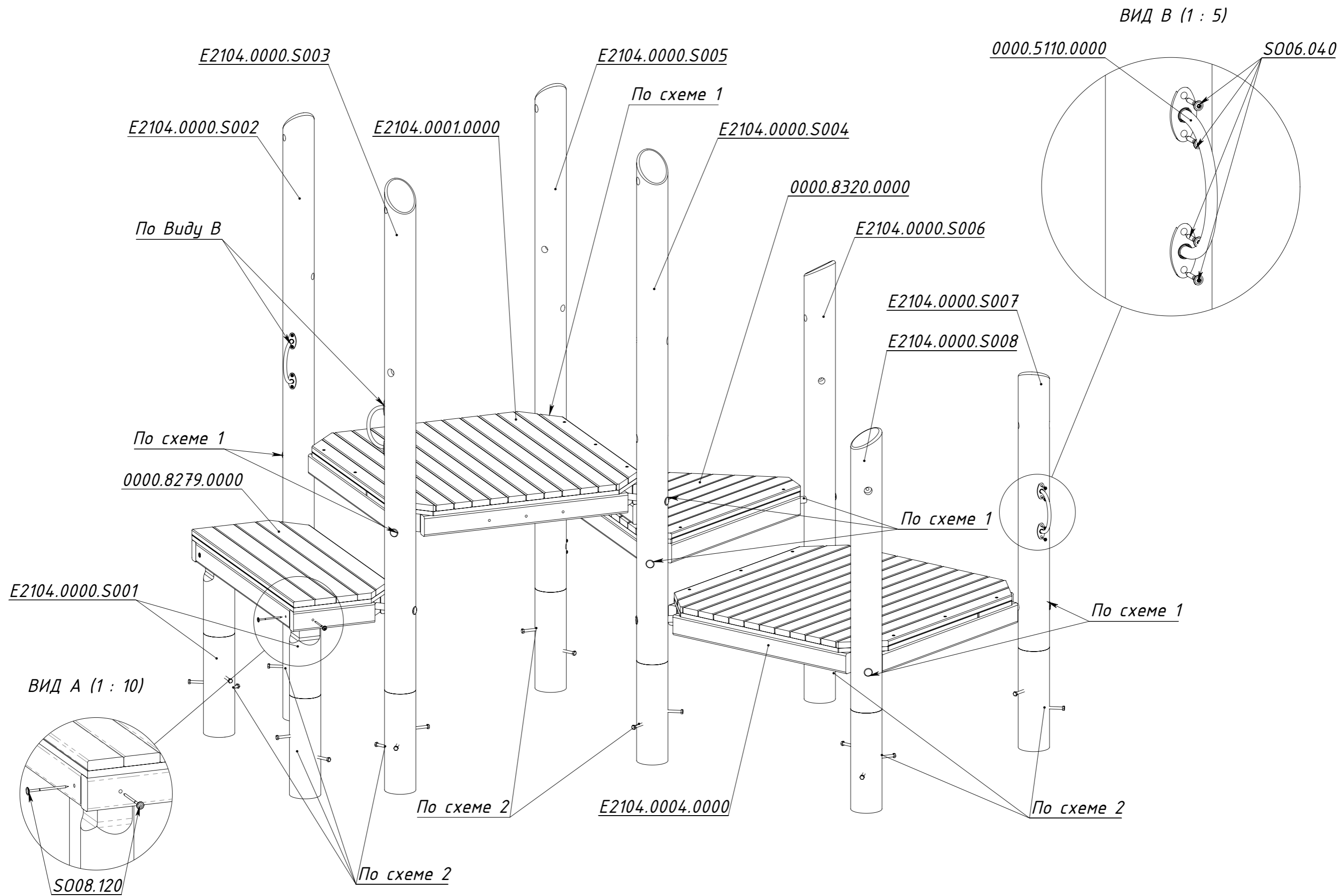


Рисунок 4

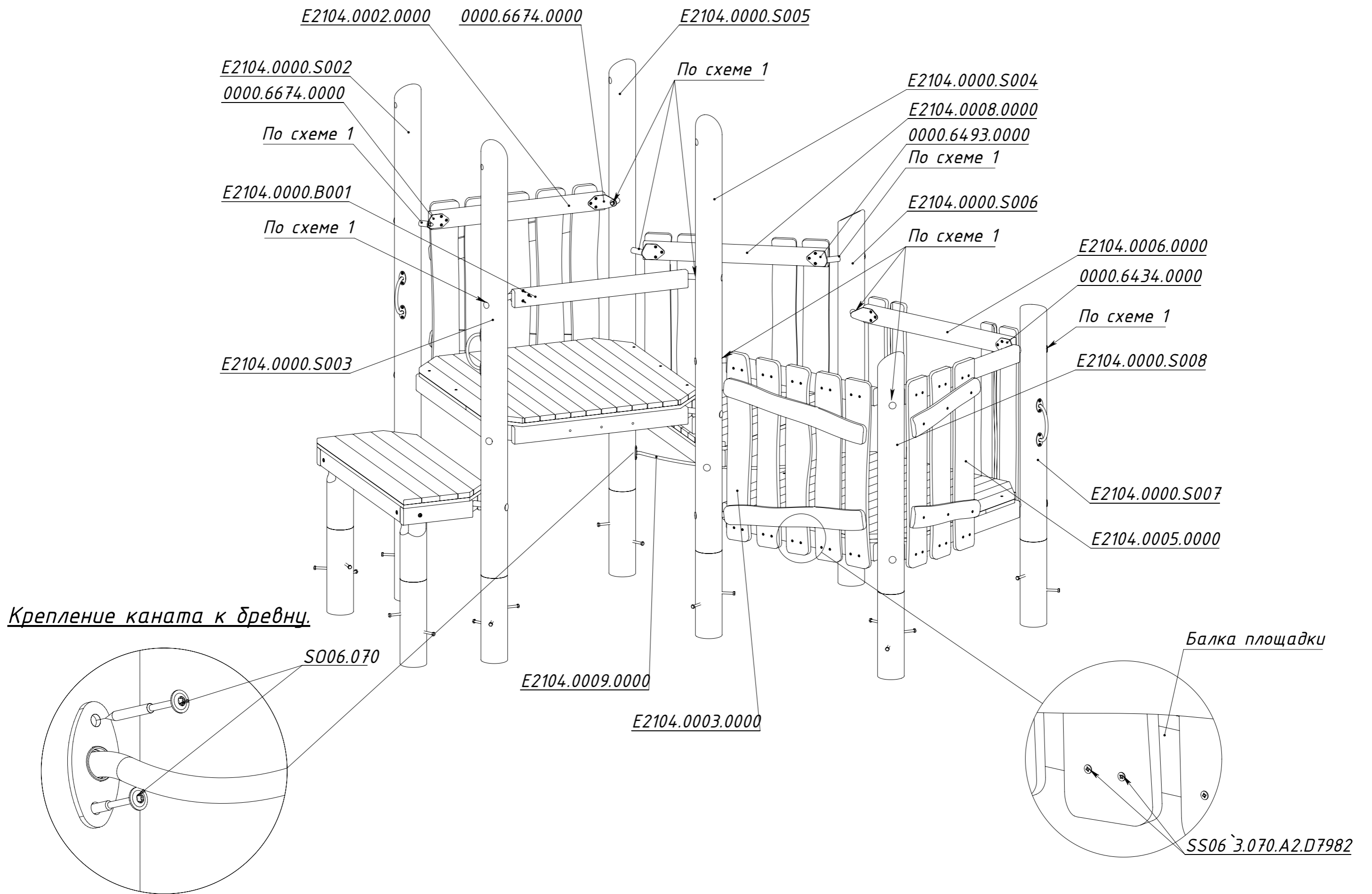


Рисунок 5

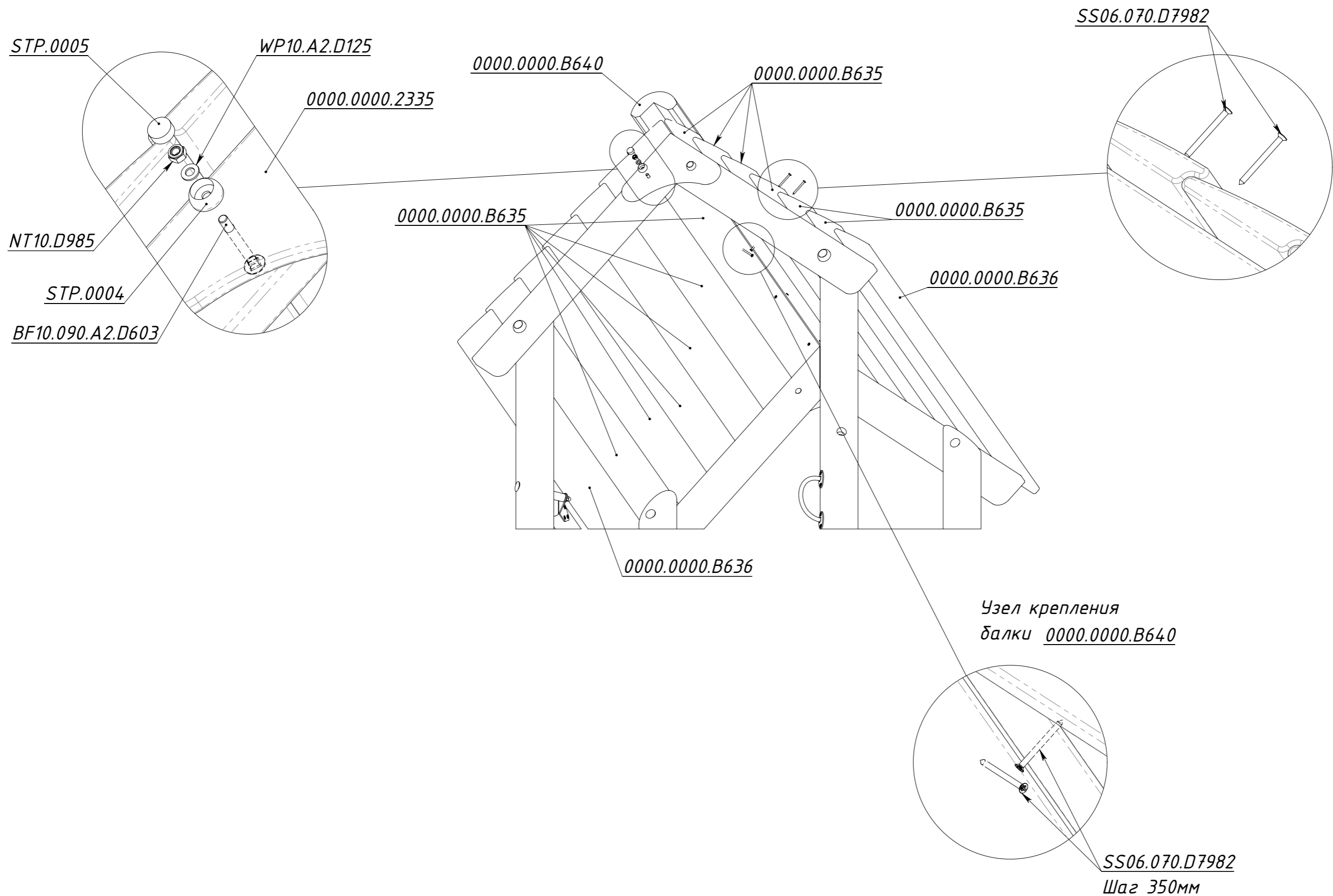


Рисунок 6

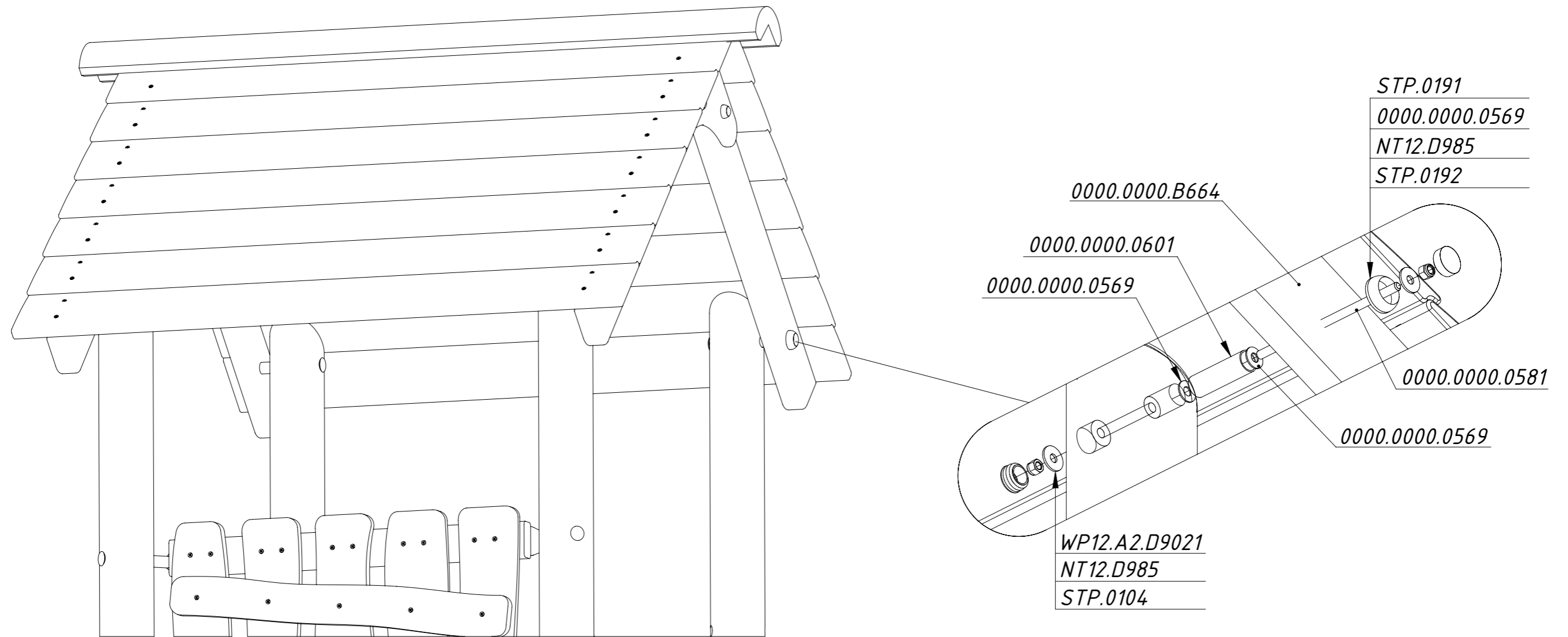
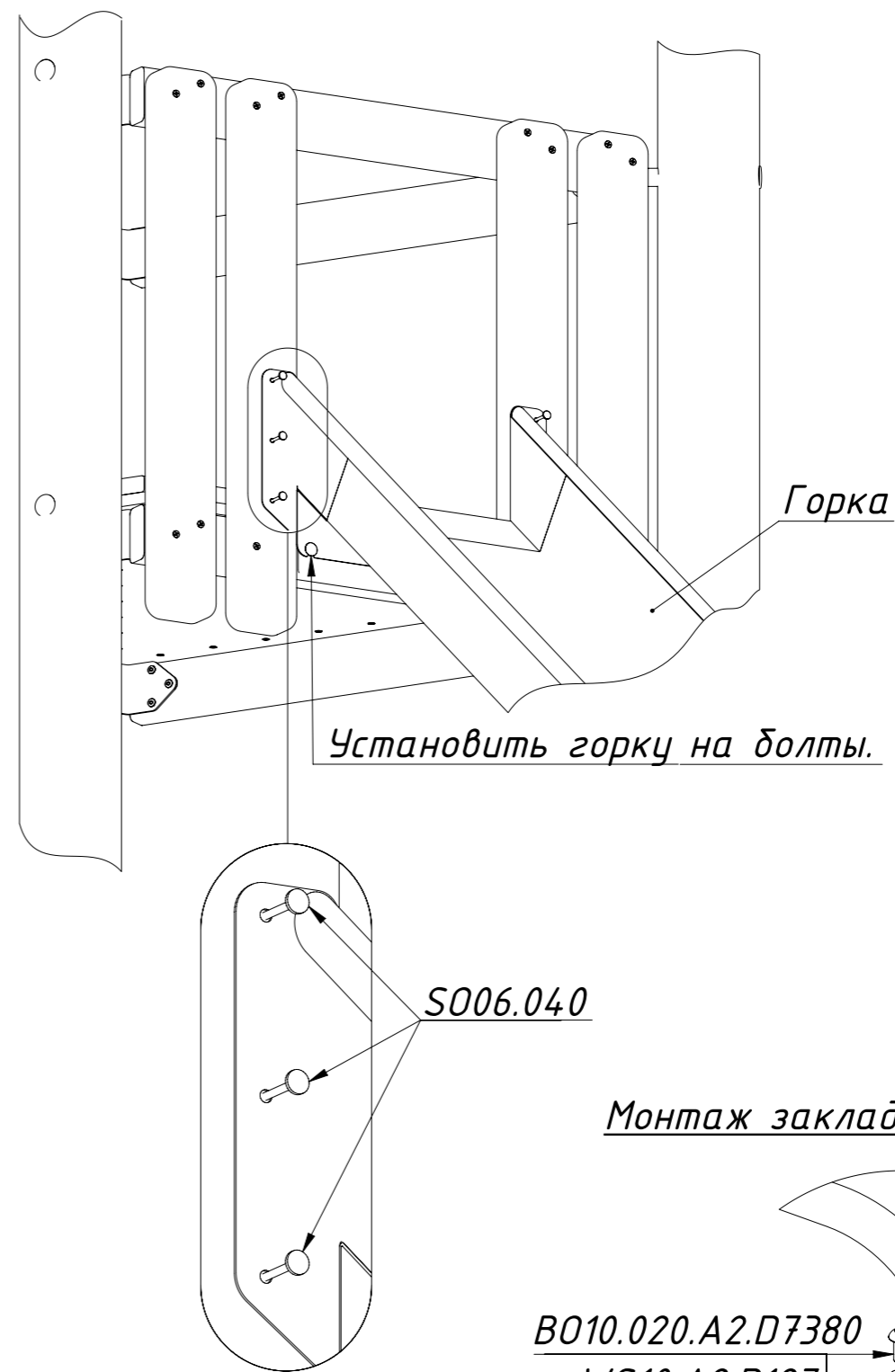
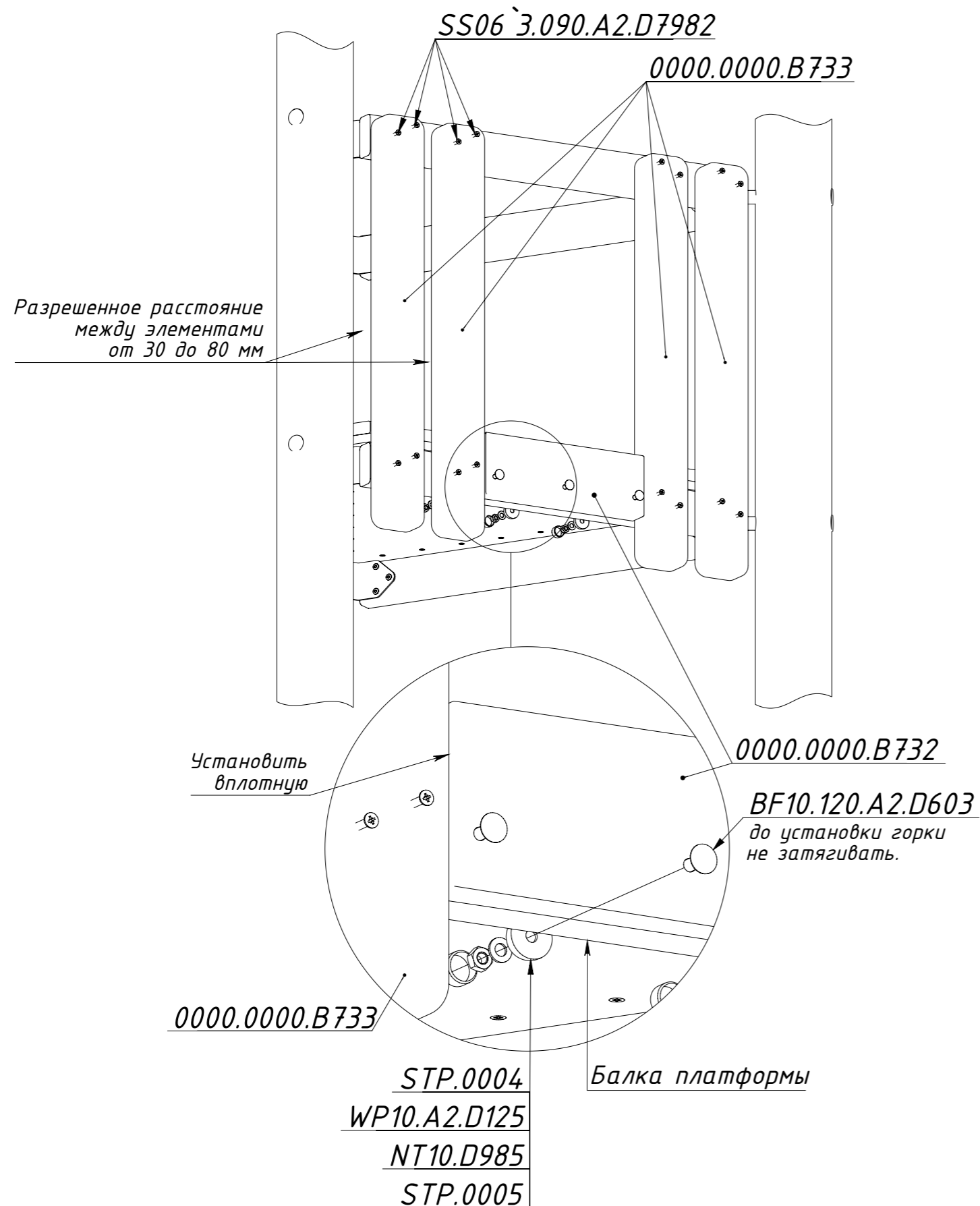


Рисунок 7

Монтаж горки.

Шаг 1. Установить доски.

Шаг 2. Установить горку.



Монтаж закладных горки.

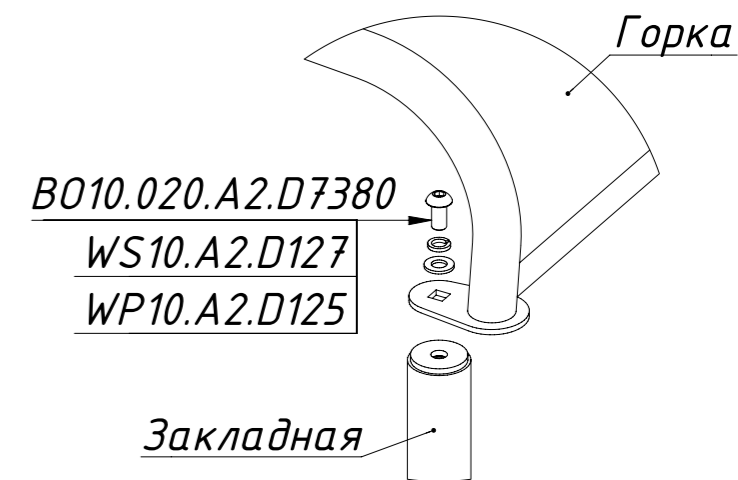


Рисунок 8

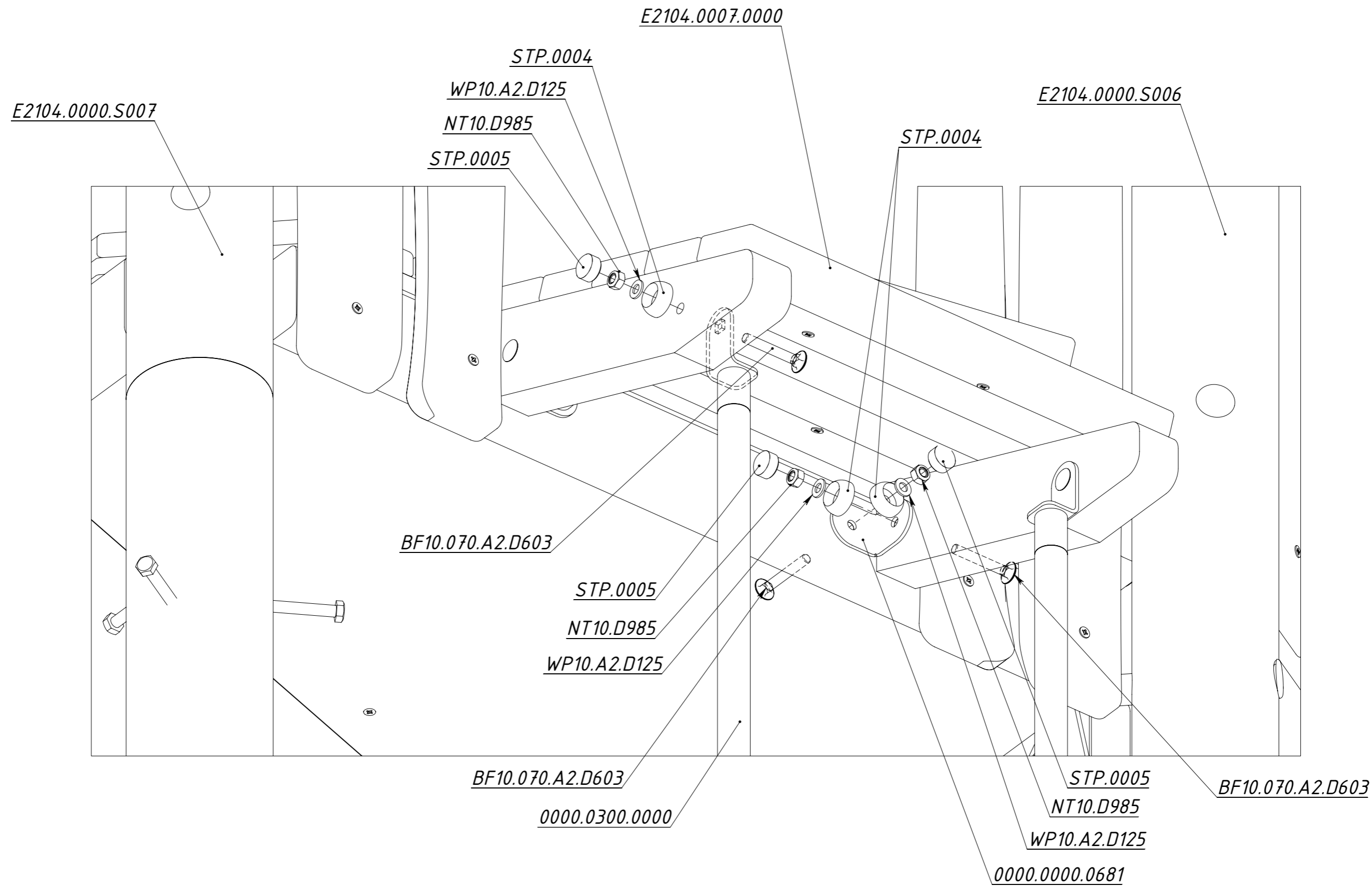


Рисунок 9