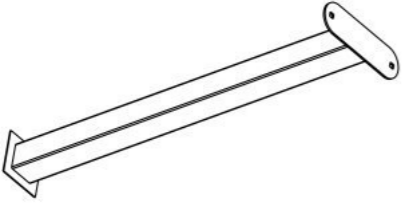
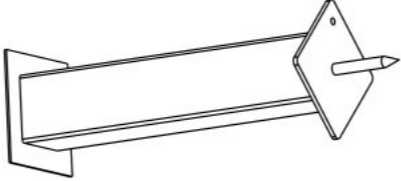
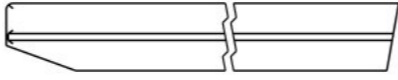

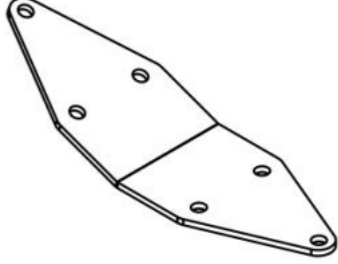




Инструкция по сборке
7820.0000.0000

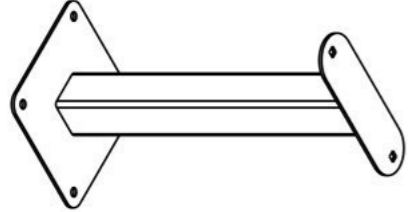

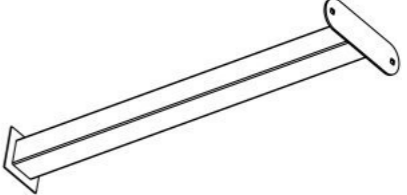
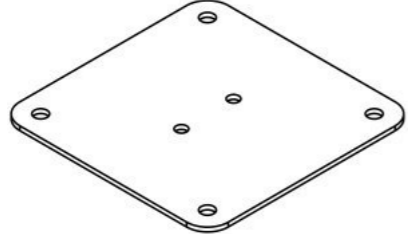
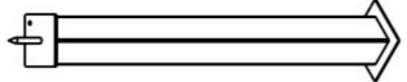
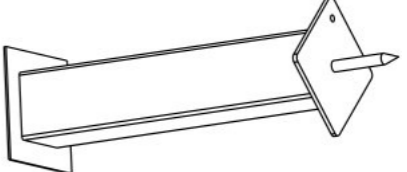


Таблица 1 — Составные части оборудования

 <p>0000.0172.0000 — 2 шт</p>	 <p>0000.0173.0000 — 1 шт</p>	 <p>0000.0000.B514 — 1 шт</p>	 <p>7820.0000.B001 — 1 шт</p>	 <p>0000.0000.0124 — 1 шт</p>
 <p>SO08.080 (Винт самонар., полусфер., с пресс-шайбой, TORX, 8×80) — 10 шт</p>	 <p>SS05.050.D7982 (Винт самонар., потай., 5×50, DIN 7982) — 1 шт</p>			

Инструкция по сборке описывает порядок сборки оборудования для одного вида установки (варианта монтажа). В таблице 2 указано какая опора применяется на оборудовании в зависимости от варианта монтажа.

Таблица 2 — Таблица применяемости опор оборудования

Анкер. СУПП ¹	Бетон. НУПП ²	Бетон. СУПП ³
 <p data-bbox="498 646 706 680">0000.0371.0000</p>	 <p data-bbox="1418 646 1626 680">0000.0370.0000</p>	 <p data-bbox="2338 646 2546 680">0000.0172.0000</p>
 <p data-bbox="498 1096 706 1129">0000.0000.0522</p>	 <p data-bbox="1418 1096 1626 1129">0000.0268.0000</p>	 <p data-bbox="2338 1096 2546 1129">0000.0173.0000</p>

¹ — Монтаж с использованием анкерных опор и синтетического ударопоглощающего покрытия площадки

² — Монтаж с использованием бетонизируемых опор и насыпного ударопоглощающего покрытия площадки

³ — Монтаж с использованием бетонизируемых опор и синтетического ударопоглощающего покрытия площадки

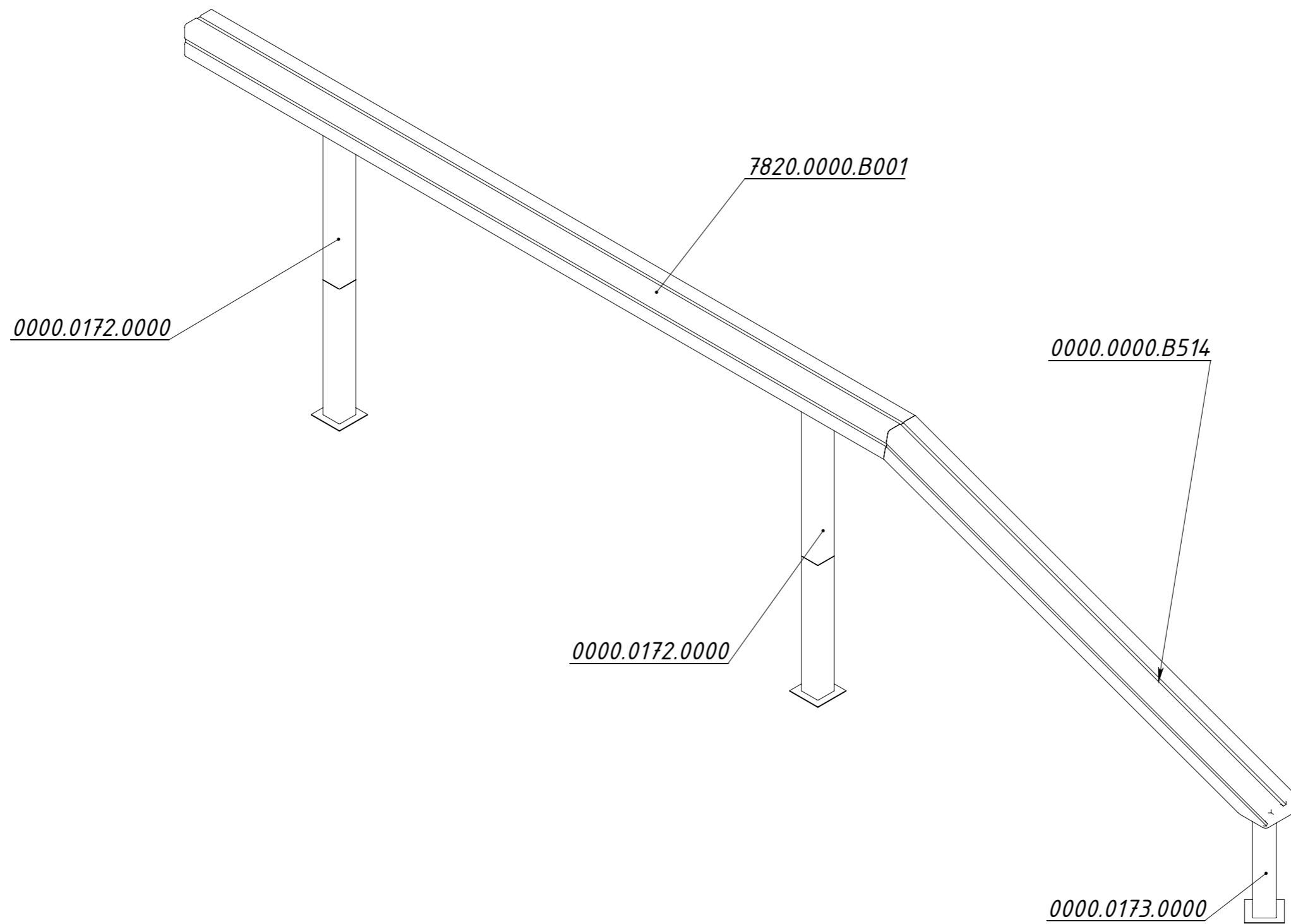


Рисунок 1

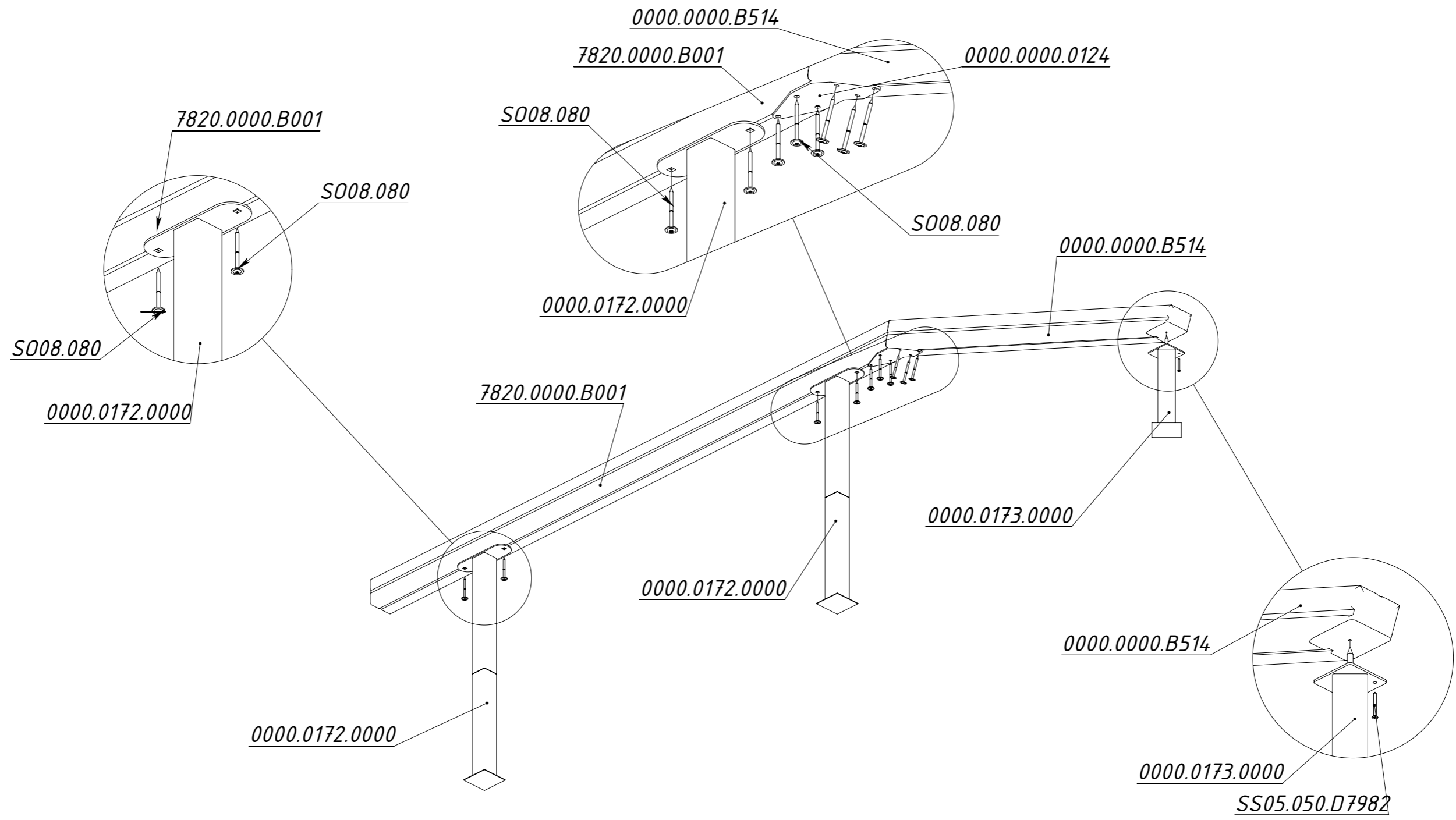


Рисунок 2