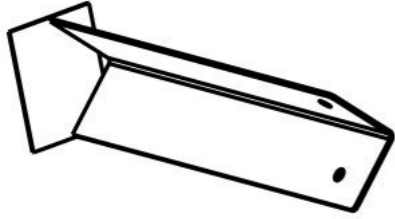
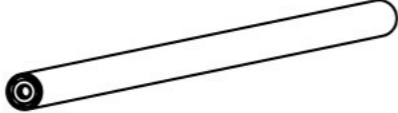
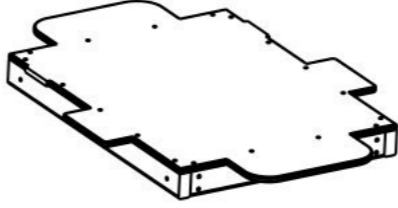
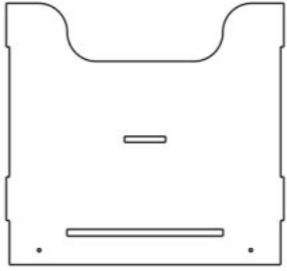
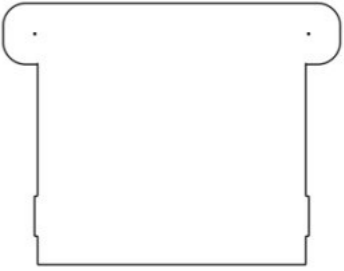
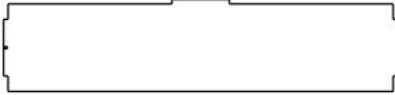
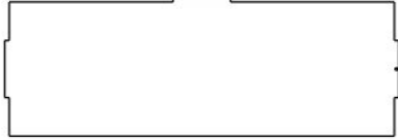
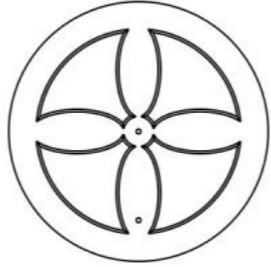
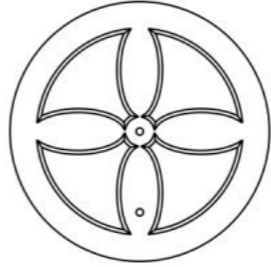
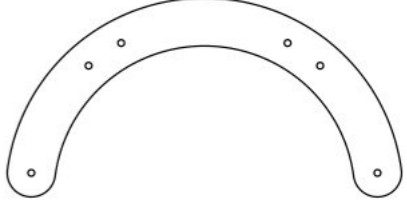
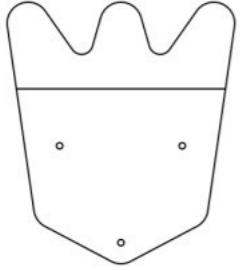
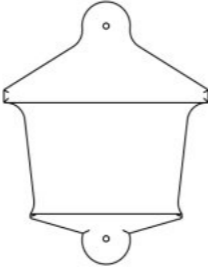
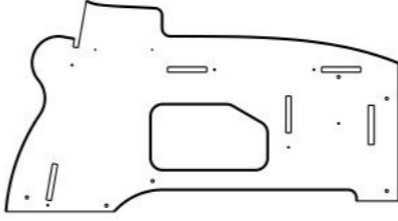
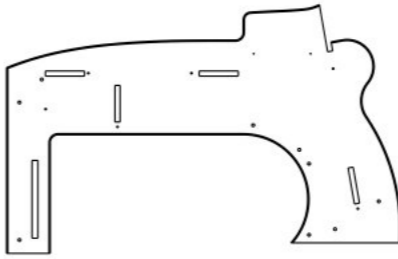
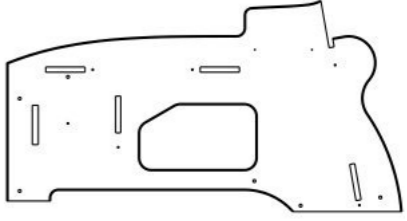
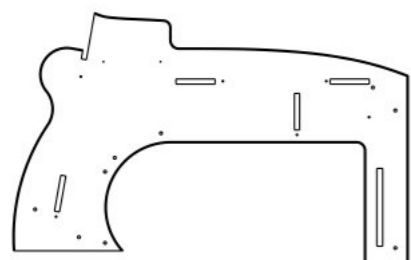


**Инструкция по сборке  
5006.0000.0000**

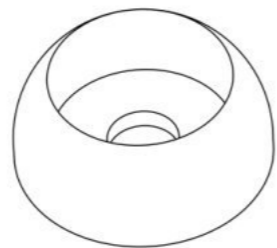


Таблица 1 — Составные части оборудования

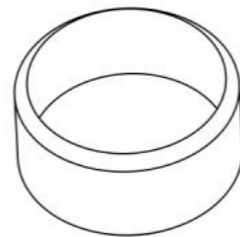
 <p>0000.0326.0000 — 4 шт</p>	 <p>0000.1218.0000 — 4 шт</p>	 <p>5006.0001.0000 — 1 шт</p>	 <p>0000.0000.1706 — 2 шт</p>	 <p>0000.0000.2283 — 2 шт</p>
 <p>0000.0000.6274 — 1 шт</p>	 <p>0000.0000.6275 — 1 шт</p>	 <p>0000.0000.7316 — 2 шт</p>	 <p>0000.0000.7317 — 2 шт</p>	 <p>0000.0000.7318 — 2 шт</p>
 <p>0000.0000.7319 — 2 шт</p>	 <p>0000.0000.7320 — 4 шт</p>	 <p>5006.0000.0016 — 1 шт</p>	 <p>5006.0000.0017 — 1 шт</p>	 <p>5006.0000.0018 — 1 шт</p>



5006.0000.0019 — 1 шт



STP.0004 (Колпачок защитно-декор., пластик., M10, Ø37 мм) — 30 шт



STP.0005 (Заглушка колпачка защитно-декор., пластик., M10, Ø37 мм) — 30 шт



BF10.060.D603 (Болт меб., с квадр. подголовником, M10×60, DIN 603) — 14 шт



BF10.090.D603 (Болт меб., с квадр. подголовником, M10×90, DIN 603) — 8 шт



BF10.110.D603 (Болт меб., с квадр. подголовником, M10×110, DIN 603) — 4 шт



BH10.060.D933 (Болт с шестигр. головкой, M10×60, DIN 933) — 8 шт



NF10.D6923 (Гайка с фланцем, M10, DIN 6923) — 26 шт



SS05.030.D7982 (Винт самонар., потай., 5×30, DIN 7982) — 12 шт



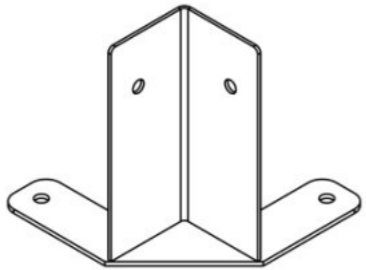
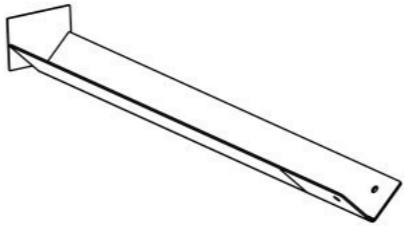
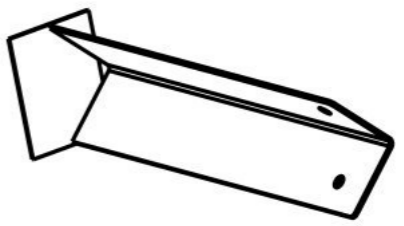
SS05.050.D7982 (Винт самонар., потай., 5×50, DIN 7982) — 24 шт



WP10.D125 (Шайба плоская, M10, DIN 125) — 8 шт

Инструкция по сборке описывает порядок сборки оборудования для одного вида установки (варианта монтажа). В таблице 2 указано какая опора применяется на оборудовании в зависимости от варианта монтажа.

Таблица 2 — Таблица применяемости опор оборудования

Анкер. СУПП <sup>1</sup>	Бетон. НУПП <sup>2</sup>	Бетон. СУПП <sup>3</sup>
 <p data-bbox="498 646 703 678">0000.0328.0000</p>	 <p data-bbox="1418 646 1623 678">0000.0327.0000</p>	 <p data-bbox="2338 646 2543 678">0000.0326.0000</p>

<sup>1</sup> — Монтаж с использованием анкерных опор и синтетического ударопоглощающего покрытия площадки

<sup>2</sup> — Монтаж с использованием бетонных опор и насыпного ударопоглощающего покрытия площадки

<sup>3</sup> — Монтаж с использованием бетонных опор и синтетического ударопоглощающего покрытия площадки

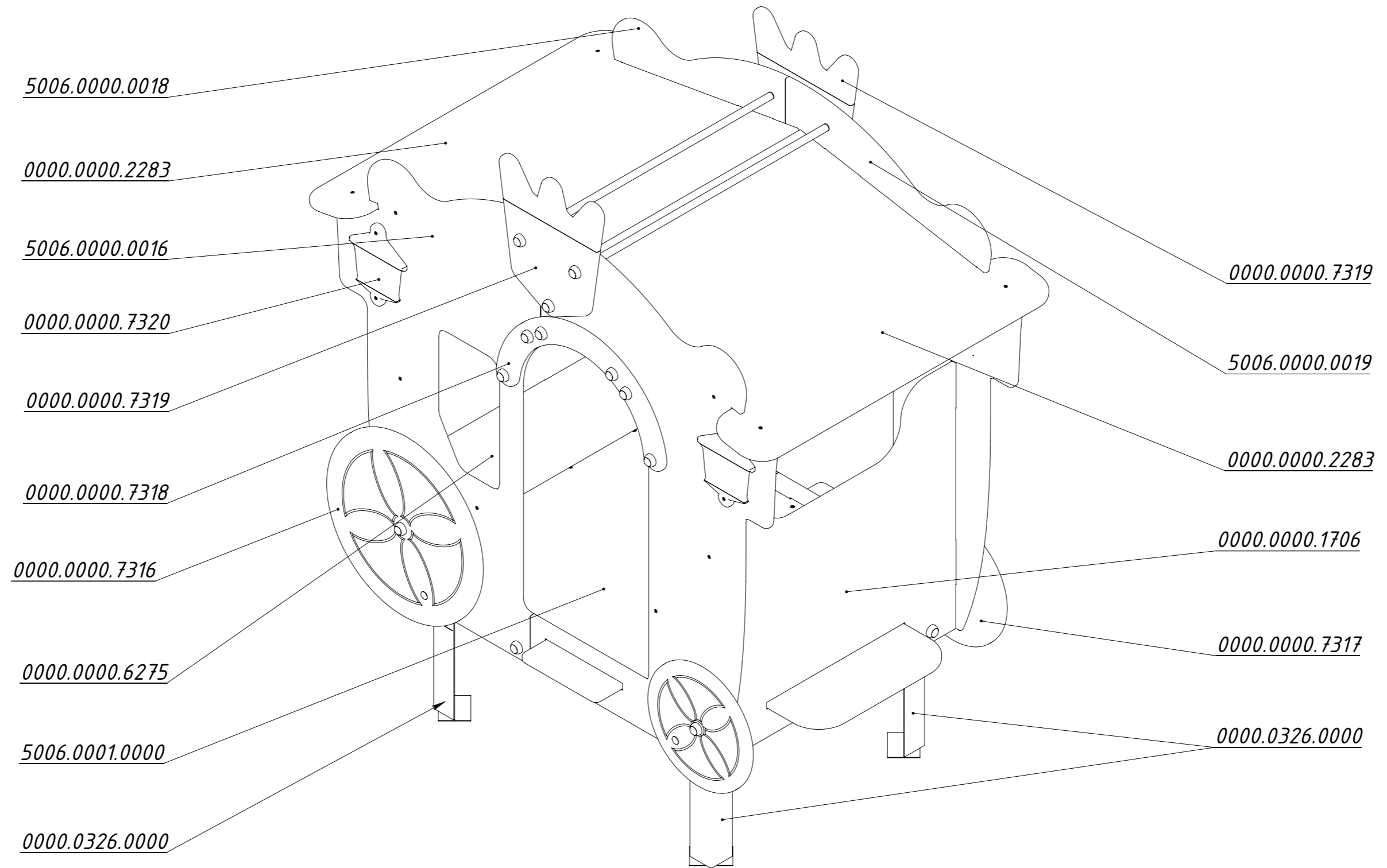


Рисунок 1

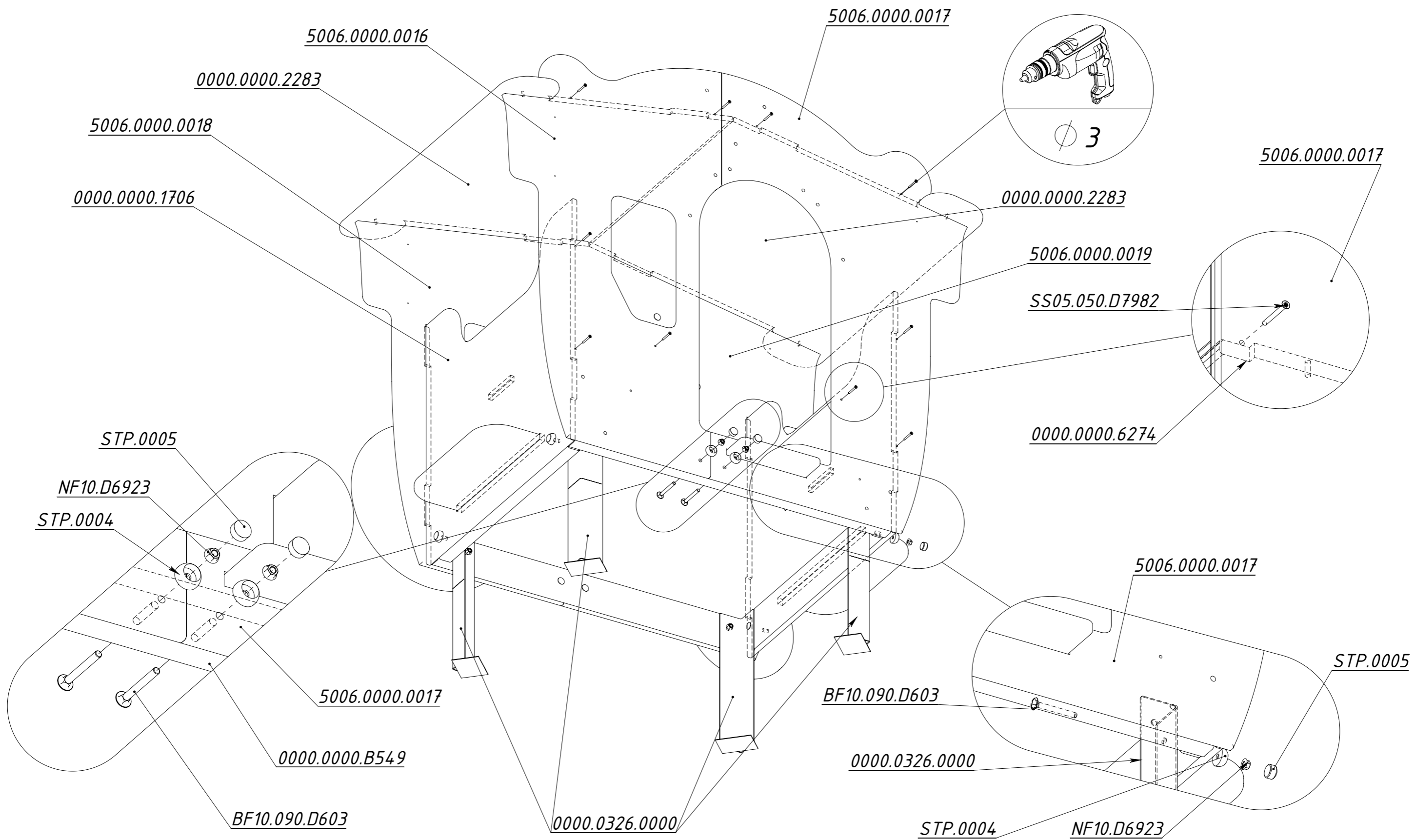


Рисунок 2

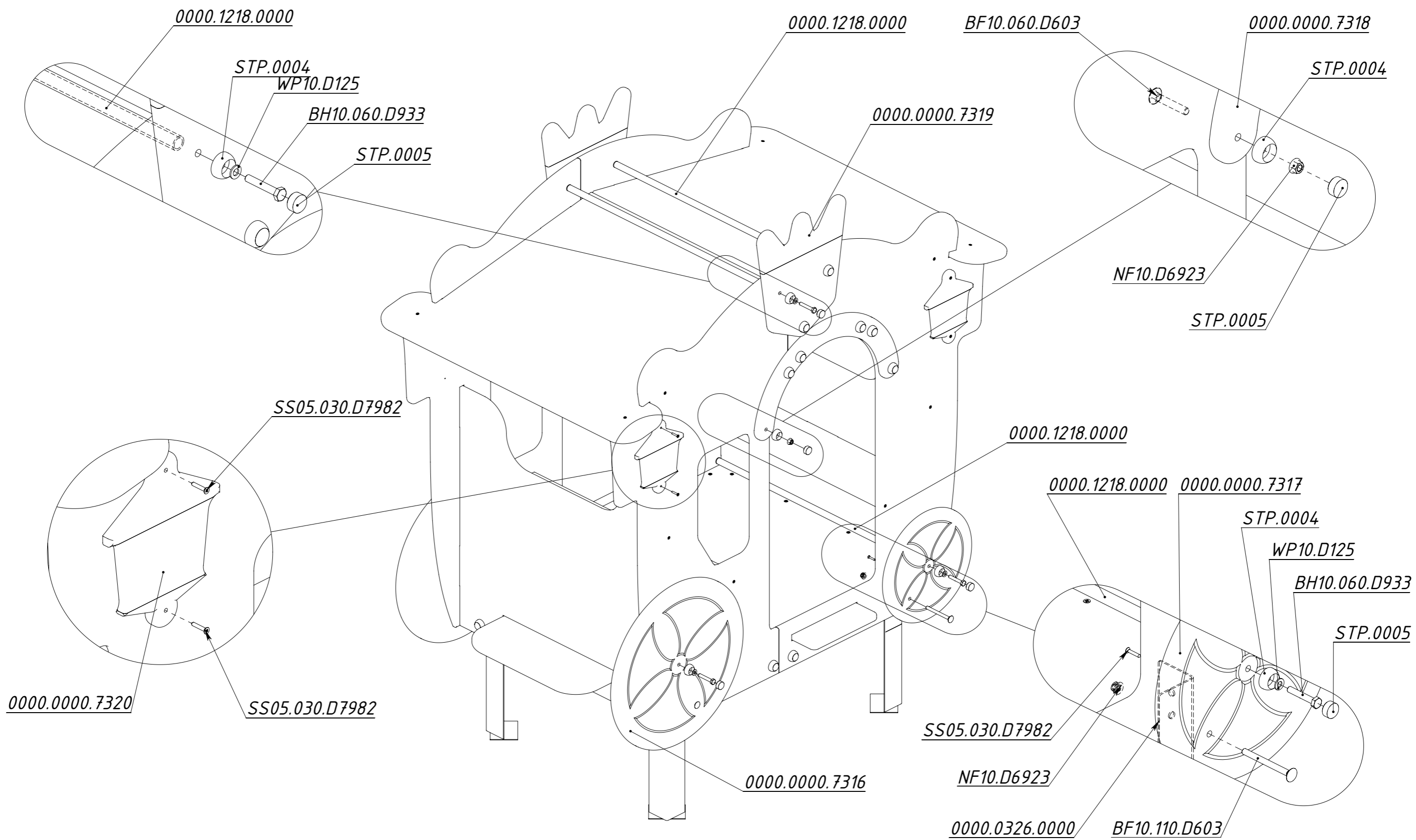


Рисунок 3