
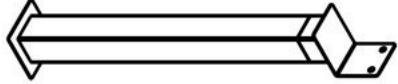

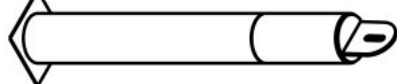
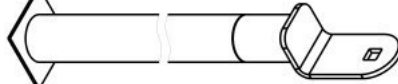
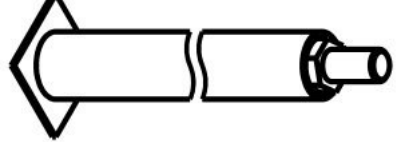
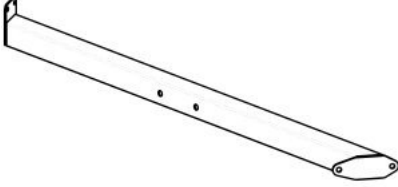
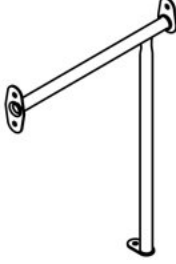
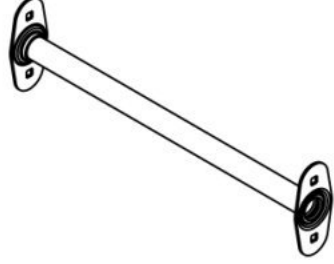
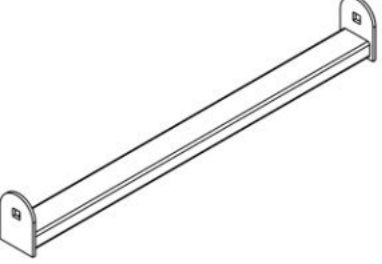
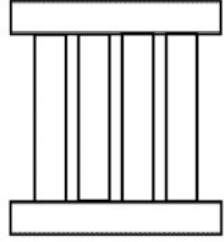

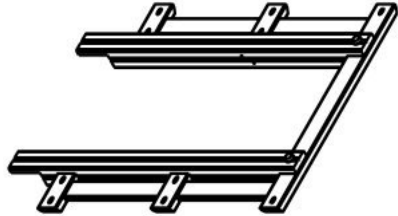
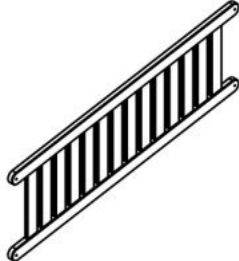
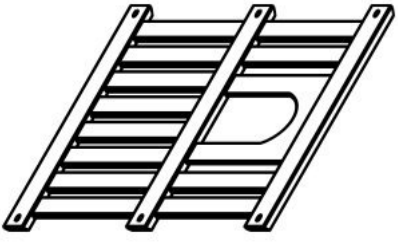
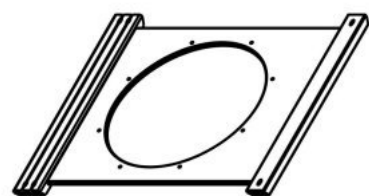


**Инструкция по сборке
К3401.0000.0000**



Таблица 1 — Составные части оборудования

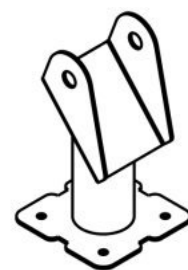
 <p>0000.0006.0000 — 16 шт</p>	 <p>0000.0151.0000 — 6 шт</p>	 <p>0000.0191.0000 — 2 шт</p>	 <p>0000.0192.0000 — 1 шт</p>	 <p>0000.0300.0000 — 6 шт</p>
 <p>0000.0306.0000 — 1 шт</p>	 <p>0000.1121.0000 — 12 шт</p>	 <p>0000.1206.0000 — 2 шт</p>	 <p>0000.1230.0000 — 2 шт</p>	 <p>0000.1231.0000 — 2 шт</p>
 <p>0000.4027.0000 — 3 шт</p>	 <p>0000.4036.0000 — 5 шт</p>	 <p>0000.4038.0000 — 3 шт</p>	 <p>0000.4041.0000 — 6 шт</p>	 <p>0000.4085.0000 — 2 шт</p>



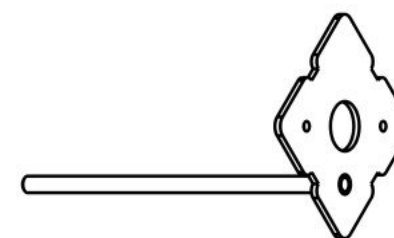
0000.4086.0000 — 1 шт



0000.5202.0000 — 1 шт



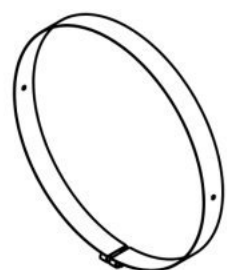
0000.6025.0000 — 6 шт



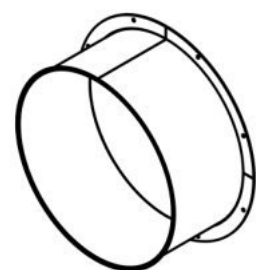
0000.6105.0000 — 1 шт



0000.6106.0000 — 18 шт



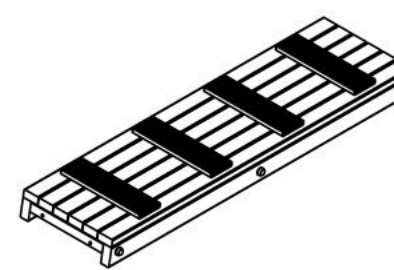
0000.6107.0000 — 1 шт



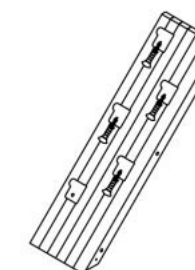
0000.6183.0000 — 1 шт



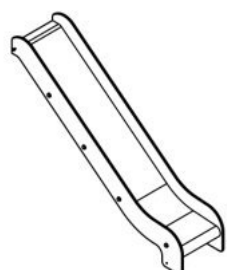
0000.6208.0000 — 1 шт



0000.7151.0000 — 3 шт



0000.7313.0000 — 1 шт



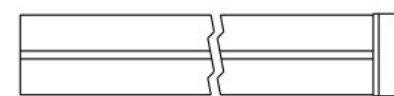
0000.7363.0000 — 2 шт



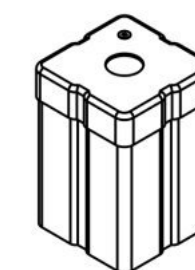
0000.8278.0000 — 4 шт



0000.9022.0000 — 1 шт



0000.S001.0000 — 2 шт



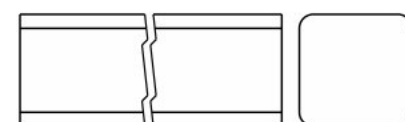
0000.S012.0000 — 1 шт



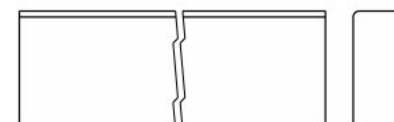
0000.S018.0000 — 2 шт



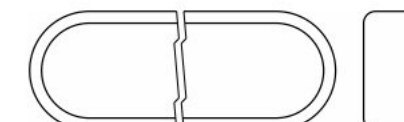
0000.0000.B137 — 6 шт



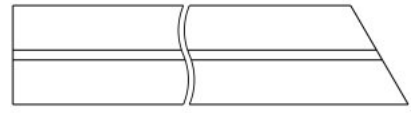
K3501.0000.B001 — 4 шт



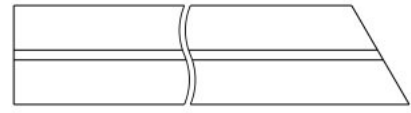
0000.0000.B283 — 1 шт



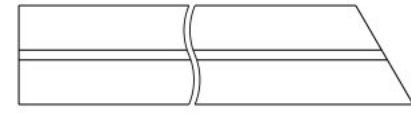
0000.0000.B500 — 4 шт



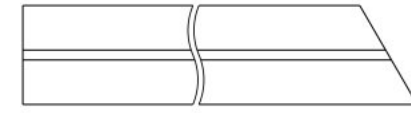
K3401.0000.S002 — 1 шт



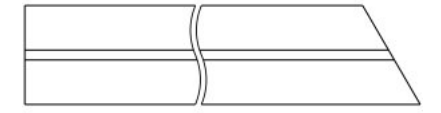
K3401.0000.S003 — 1 шт



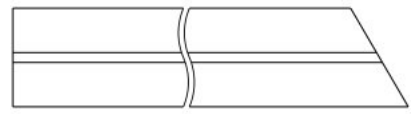
K3401.0000.S004 — 1 шт



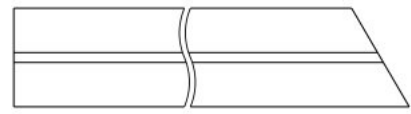
K3401.0000.S005 — 1 шт



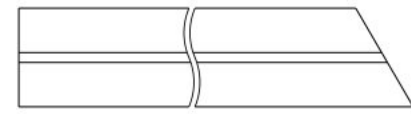
K3401.0000.S007 — 1 шт



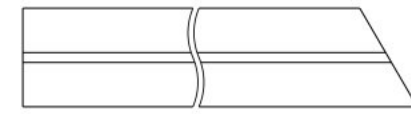
K3401.0000.S008 — 1 шт



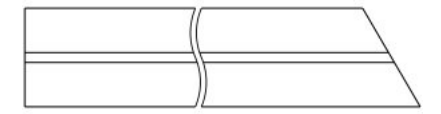
K3401.0000.S009 — 1 шт



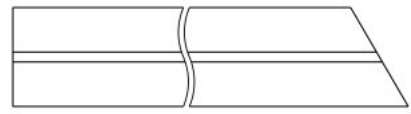
K3401.0000.S010 — 1 шт



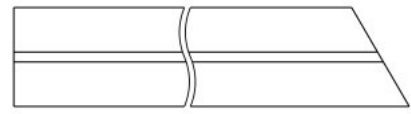
K3401.0000.S011 — 1 шт



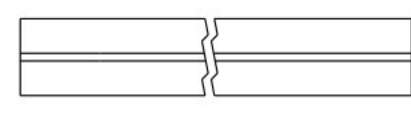
K3401.0000.S012 — 1 шт



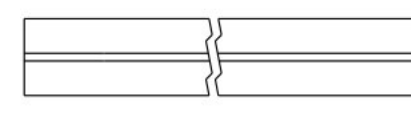
K3401.0000.S013 — 1 шт



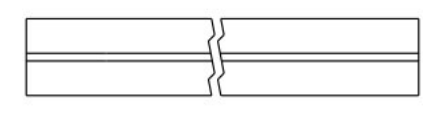
K3401.0000.S014 — 1 шт



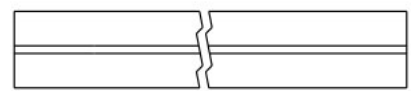
K3401.0000.S015 — 2 шт



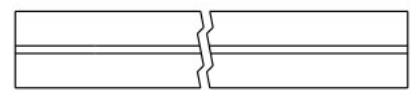
K3401.0000.S016 — 1 шт



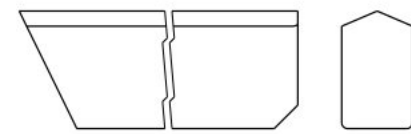
K3401.0000.S017 — 1 шт



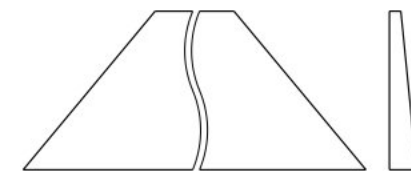
K3401.0000.S018 — 1 шт



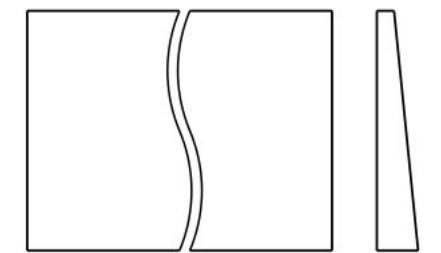
K3401.0000.S019 — 1 шт



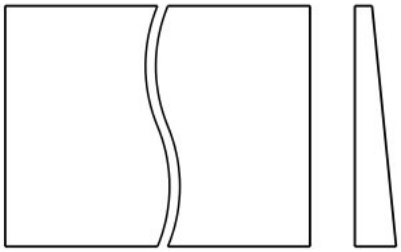
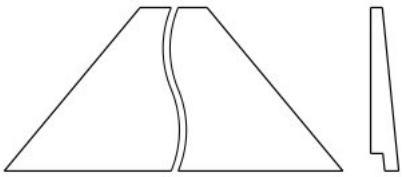
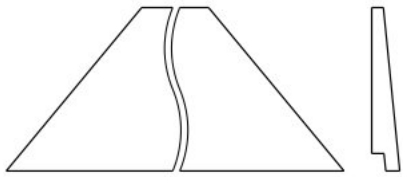
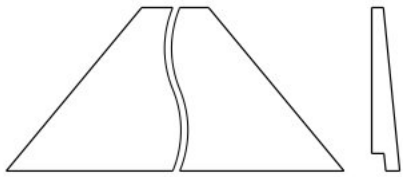
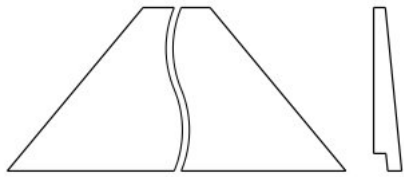
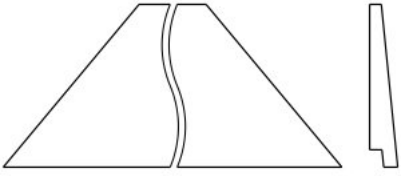
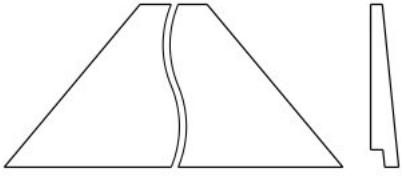
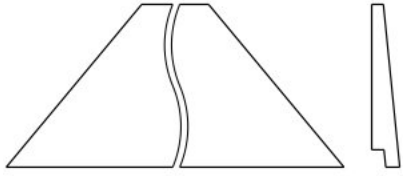
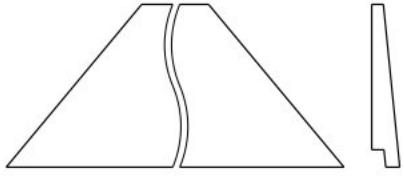
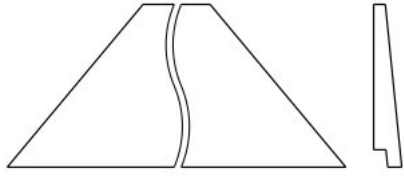
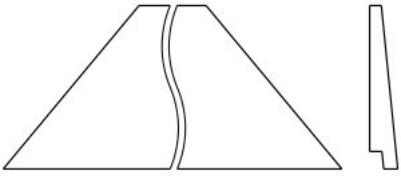
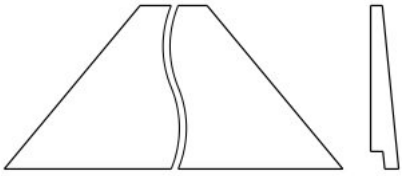
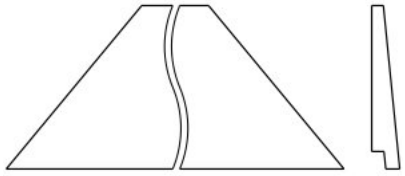
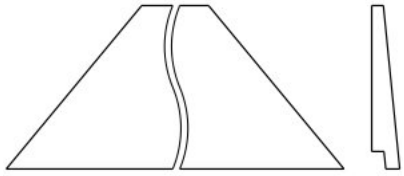
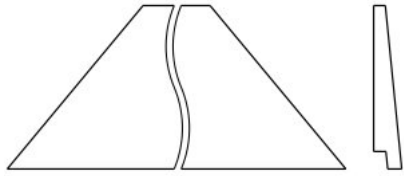
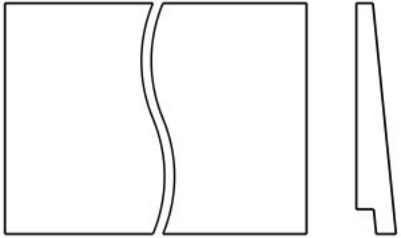
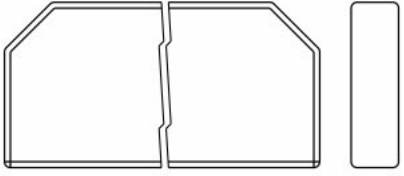
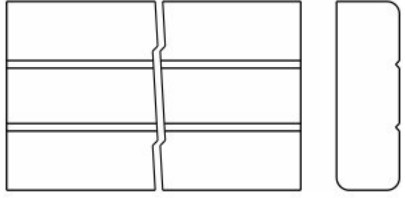
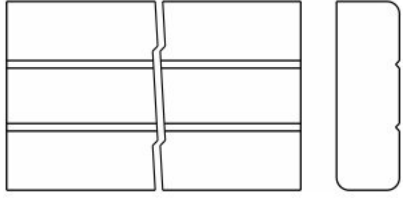

0000.0000.B383 — 6 шт

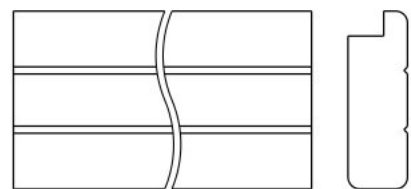


0000.0000.B138 — 6 шт

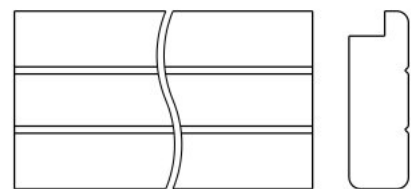


0000.0000.B298 — 6 шт

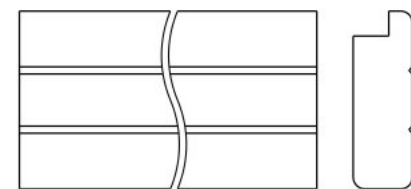
 <p>0000.0000.B299 — 3 шт</p>	 <p>0000.0000.B139 — 6 шт</p>	 <p>0000.0000.B140 — 6 шт</p>	 <p>0000.0000.B141 — 6 шт</p>	 <p>0000.0000.B142 — 6 шт</p>
 <p>0000.0000.B143 — 6 шт</p>	 <p>0000.0000.B144 — 6 шт</p>	 <p>0000.0000.B145 — 6 шт</p>	 <p>0000.0000.B146 — 6 шт</p>	 <p>0000.0000.B147 — 6 шт</p>
 <p>0000.0000.B148 — 6 шт</p>	 <p>0000.0000.B149 — 6 шт</p>	 <p>0000.0000.B150 — 6 шт</p>	 <p>0000.0000.B151 — 6 шт</p>	 <p>0000.0000.B152 — 6 шт</p>
 <p>0000.0000.B303 — 21 шт</p>	 <p>0000.0000.B321 — 6 шт</p>	 <p>0000.0000.B386 — 8 шт</p>	 <p>0000.0000.B388 — 3 шт</p>	 <p>0000.0000.B384 — 6 шт</p>



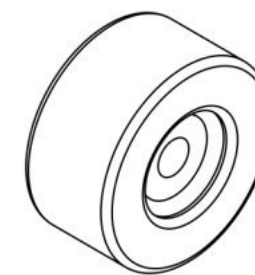
0000.0000.B261 — 2 шт



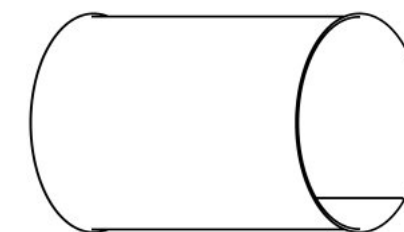
0000.0000.B262 — 6 шт



0000.0000.B264 — 4 шт



0000.0000.0366 — 2 шт



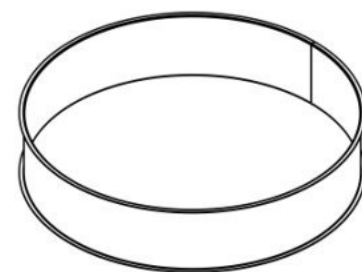
0000.0000.0266 — 1 шт



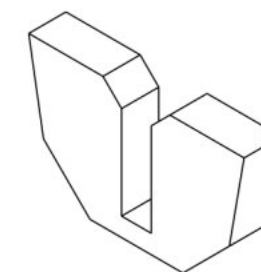
0000.0000.0269 — 5 шт



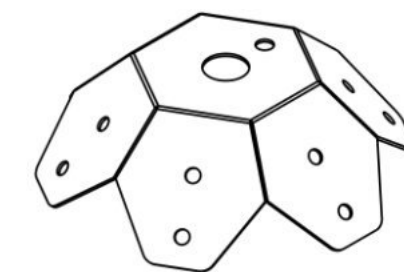
0000.0000.0332 — 1 шт



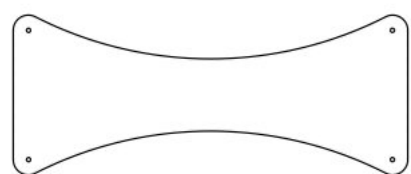
0000.0000.0333 — 1 шт



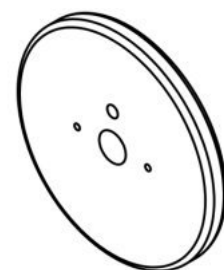
0000.0000.0271 — 90 шт



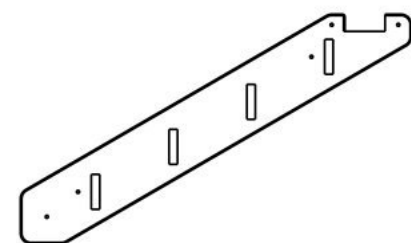
0000.0000.0262 — 1 шт



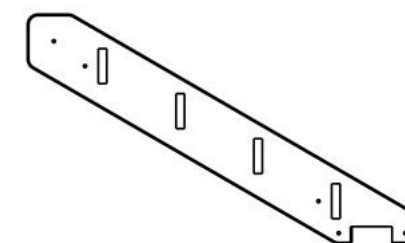
0000.0000.1711 — 1 шт



0000.0000.2285 — 1 шт



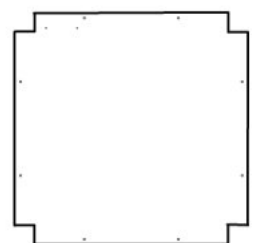
0000.0000.3287 — 1 шт



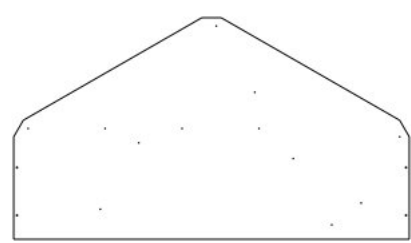
0000.0000.3288 — 1 шт



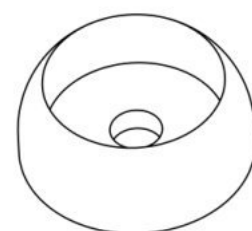
0000.0000.4226 — 4 шт



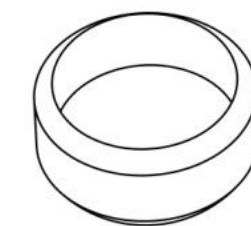
0000.0000.5310 — 3 шт



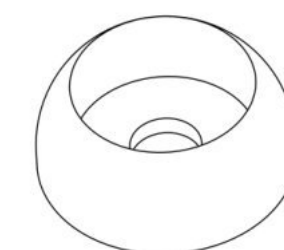
0000.0000.5314 — 4 шт



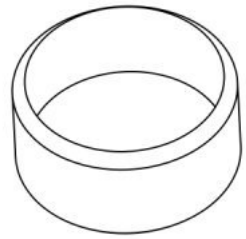
STP.0002 (Колпачок защитно-декор., пластик., М6, Ø27 мм) — 38 шт



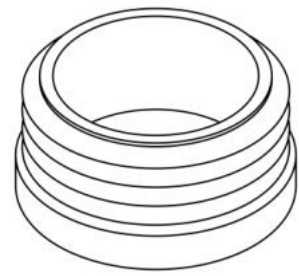
STP.0003 (Заглушка колпачка защитно-декор., пластик., М6, Ø27 мм) — 38 шт



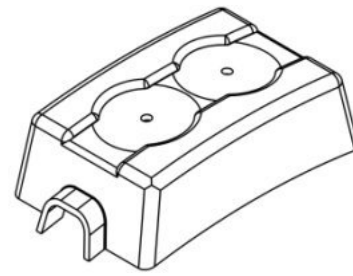
STP.0004 (Колпачок защитно-декор., пластик., М10, Ø37 мм) — 33 шт



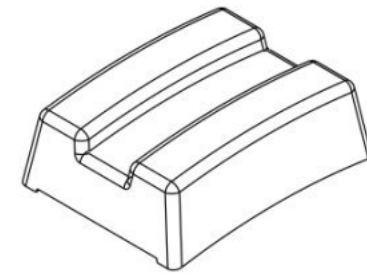
STP.0005 (Заглушка колпачка
защитно-декор., пластик., M10, Ø37
мм) — 33 шт



STP.0016 (Заглушка круглая,
пластик., Ø32 мм) — 8 шт



STP.0094 (Колпачок хомута горки,
170×90 мм) — 18 шт



STP.0095 (Колпачок опорного хомута
горки, 140×100 мм) — 1 шт



BF10.040.D603 (Болт меб., с квадр.
подголовником, M10×40, DIN 603) —
20 шт



BF10.070.D603 (Болт меб., с квадр.
подголовником, M10×70, DIN 603) —
22 шт



BF10.080.D603 (Болт меб., с квадр.
подголовником, M10×80, DIN 603) —
30 шт



BF10.090.D603 (Болт меб., с квадр.
подголовником, M10×90, DIN 603) —
6 шт



BF10.120.D603 (Болт меб., с квадр.
подголовником, M10×120, DIN 603) —
4 шт



BF10.130.D603 (Болт меб., с квадр.
подголовником, M10×130, DIN 603) —
2 шт



BF10.150.D603 (Болт меб., с квадр.
подголовником, M10×150, DIN 603) —
2 шт



BH10.080.D933 (Болт с шестигр.
головкой, M10×80, DIN 933) — 38 шт



BO10.020.D7380 (Болт полусфер., с
внутр. шестигр., M10×20, DIN 7380)
— 3 шт



ND10.D1587 (Гайка колпачковая, M10,
DIN 1587) — 61 шт



NF10.D6923 (Гайка с фланцем, M10,
DIN 6923) — 67 шт



SH5`5.032.D7504K (Винт самонар. с
буром, шайбой EPDM, 5,5×32, DIN
7504K) — 38 шт



SO06.070 (Винт самонар., полусфер., с
пресс-шайбой, TORX, 6×70) — 100 шт



SO06.090 (Винт самонар., полусфер., с
пресс-шайбой, TORX, 6×90) — 64 шт



SO08.080 (Винт самонар., полусфер., с
пресс-шайбой, TORX, 8×80) — 120 шт



SO08.120 (Винт самонар., полусфер., с
пресс-шайбой, TORX, 8×120) — 44 шт



SS05.040.D7982 (Винт самонар.,
потай., 5×40, DIN 7982) — 24 шт



SS05.050.D7982 (Винт самонар.,
потай., 5×50, DIN 7982) — 498 шт



SS06.070.D7982 (Винт самонар.,
потай., 6×70, DIN 7982) — 28 шт



SS06.120.D7982 (Винт самонар.,
потай., 6×120, DIN 7982) — 24 шт



SS4`2.032.D7504P (Винт самонар. с
буром, потай. головка, 4,2×32, DIN
7504P) — 48 шт



WP10.D125 (Шайба плоская, M10, DIN
125) — 124 шт



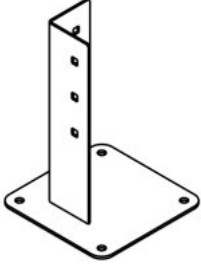
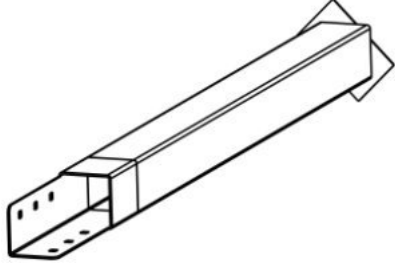

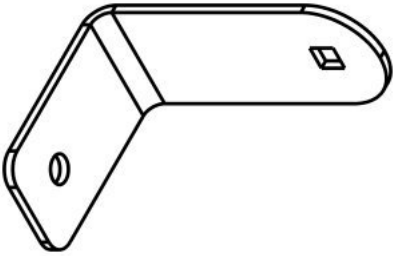
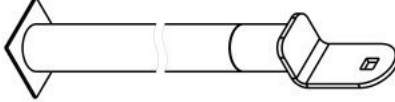
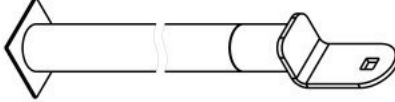
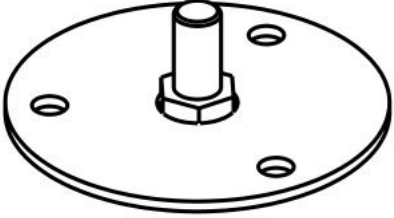
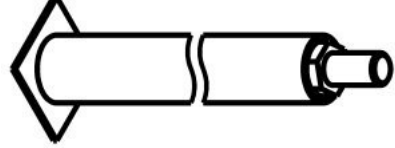
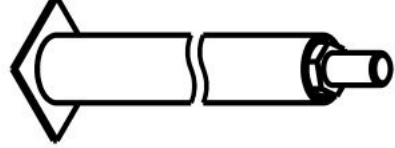
WP10.D9021 (Шайба увеличенная,
M10, DIN 9021) — 25 шт

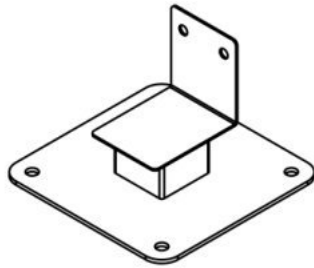
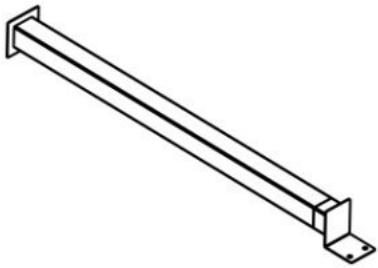
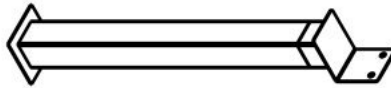
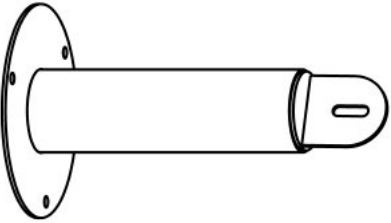
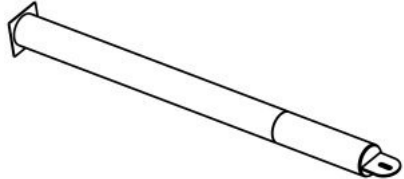

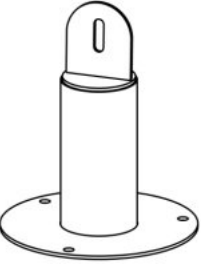
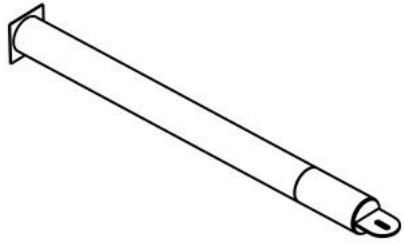
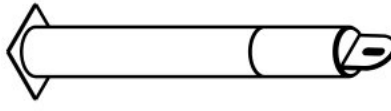


WS10.D127 (Шайба гроверная, M10,
DIN 127) — 61 шт

Инструкция по сборке описывает порядок сборки оборудования для одного вида установки (варианта монтажа). В таблице 2 указано какая опора применяется на оборудовании в зависимости от варианта монтажа.

Таблица 2 — Таблица применяемости опор оборудования

Анкер. СУПП ¹	Бетон. НУПП ²	Бетон. СУПП ³
 <p data-bbox="498 646 706 678">0000.0061.0000</p>	 <p data-bbox="1412 646 1620 678">0000.0305.0000</p>	 <p data-bbox="2329 646 2537 678">0000.0006.0000</p>
 <p data-bbox="498 1094 706 1125">0000.0000.0483</p>	 <p data-bbox="1412 1094 1620 1125">0000.0301.0000</p>	 <p data-bbox="2329 1094 2537 1125">0000.0300.0000</p>
 <p data-bbox="498 1545 706 1577">0000.0304.0000</p>	 <p data-bbox="1412 1545 1620 1577">0000.0307.0000</p>	 <p data-bbox="2329 1545 2537 1577">0000.0306.0000</p>

Анкер. СУПП ¹	Бетон. НУПП ²	Бетон. СУПП ³
 <p data-bbox="498 478 706 510">0000.0167.0000</p>	 <p data-bbox="1418 478 1626 510">0000.0273.0000</p>	 <p data-bbox="2326 478 2534 510">0000.0151.0000</p>
 <p data-bbox="498 928 706 959">0000.0193.0000</p>	 <p data-bbox="1418 928 1626 959">0000.0200.0000</p>	 <p data-bbox="2326 928 2534 959">0000.0191.0000</p>
 <p data-bbox="498 1379 706 1411">0000.0194.0000</p>	 <p data-bbox="1418 1379 1626 1411">0000.0199.0000</p>	 <p data-bbox="2326 1379 2534 1411">0000.0192.0000</p>

¹ — Монтаж с использованием анкерных опор и синтетического ударопоглощающего покрытия площадки

² — Монтаж с использованием бетонизируемых опор и насыпного ударопоглощающего покрытия площадки

³ — Монтаж с использованием бетонизируемых опор и синтетического ударопоглощающего покрытия площадки

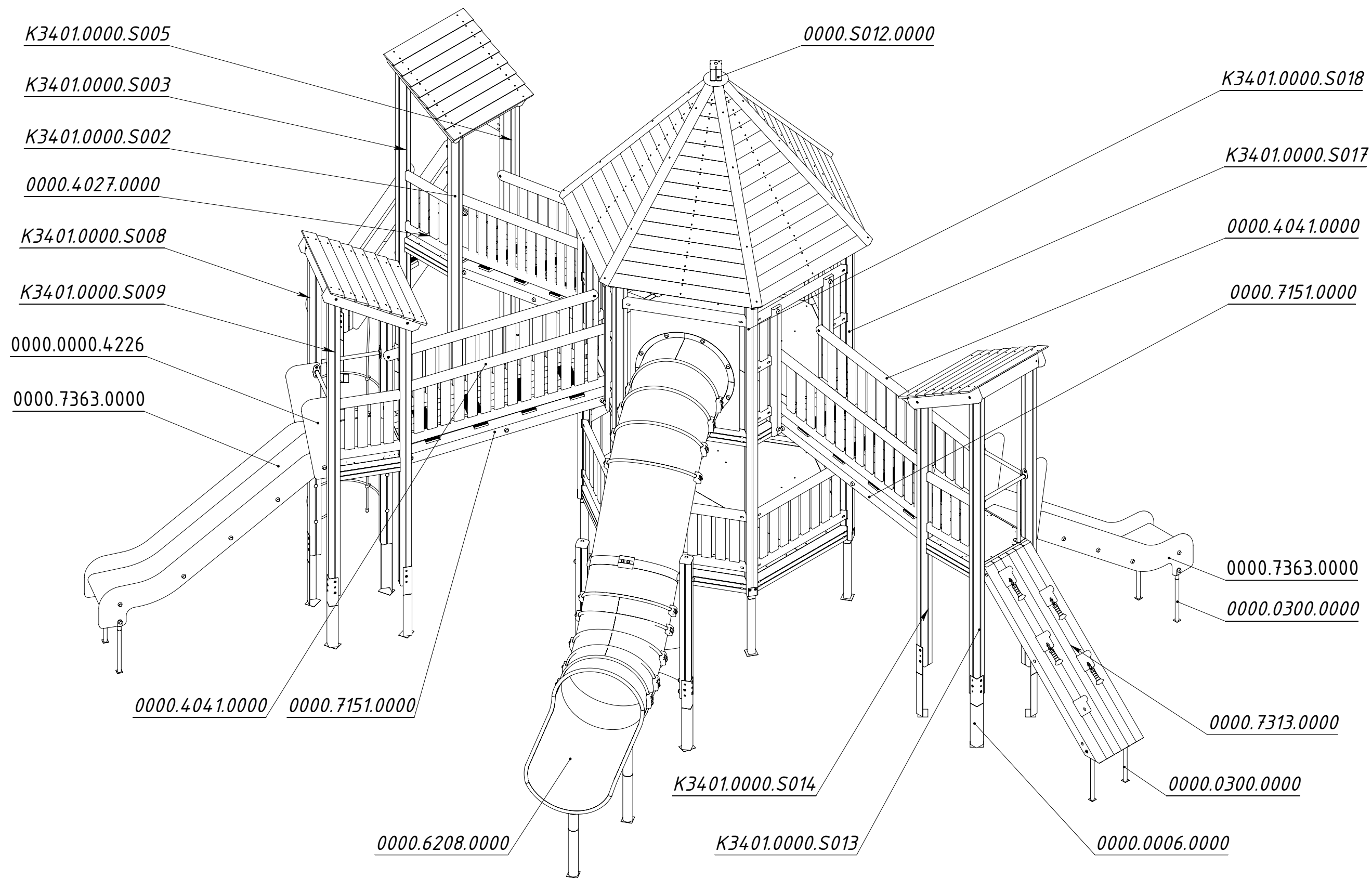


Рисунок 1

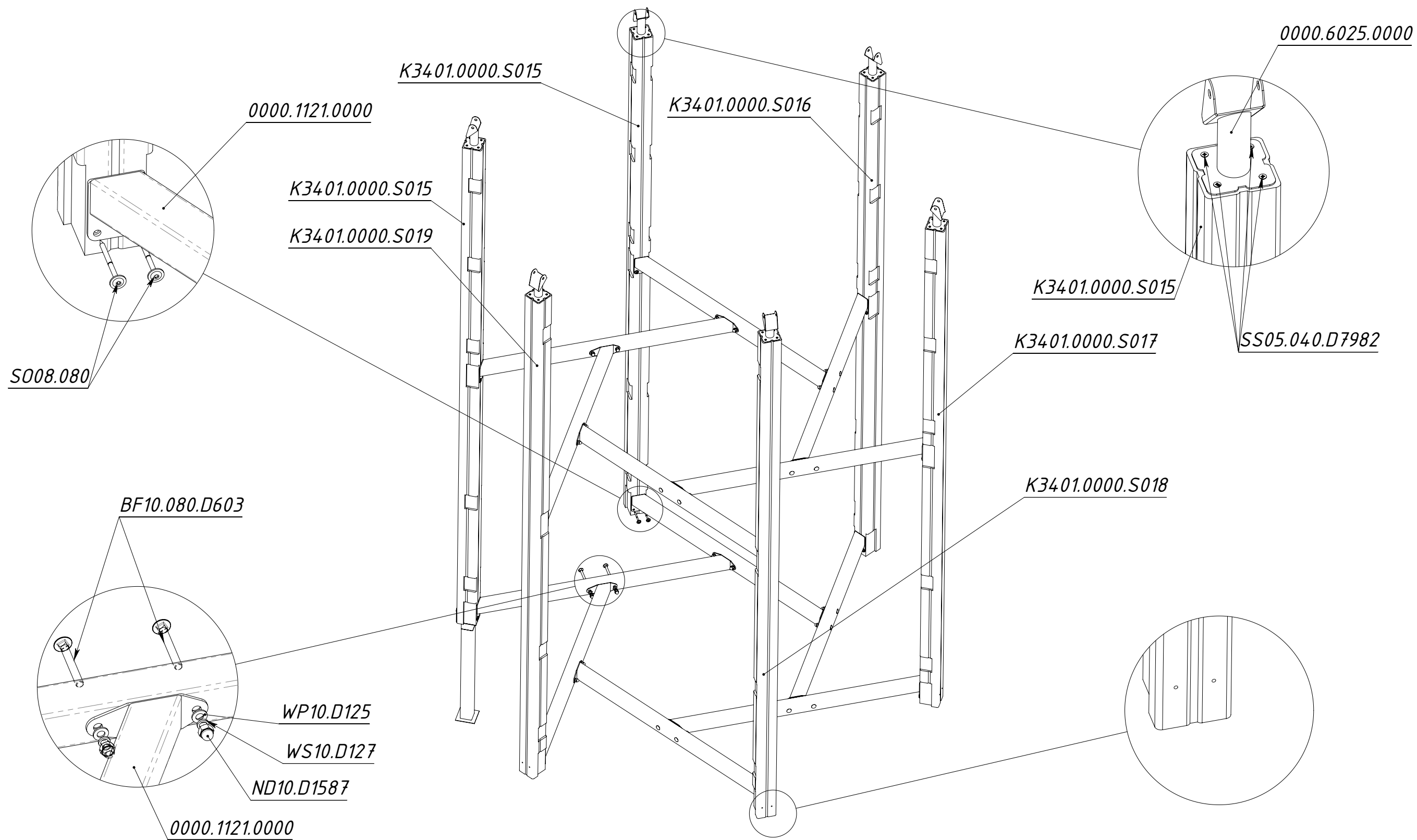


Рисунок 2

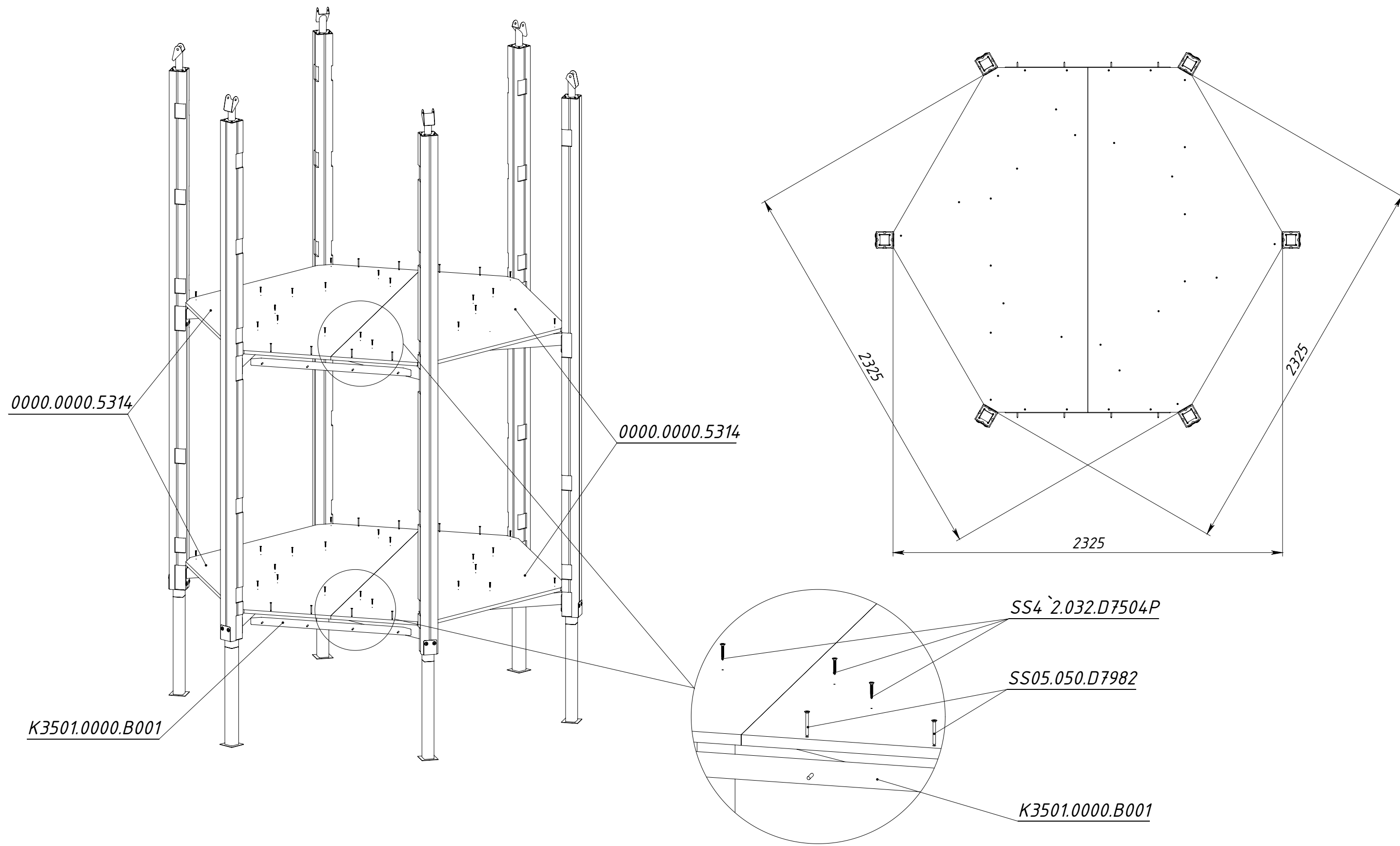


Рисунок 3

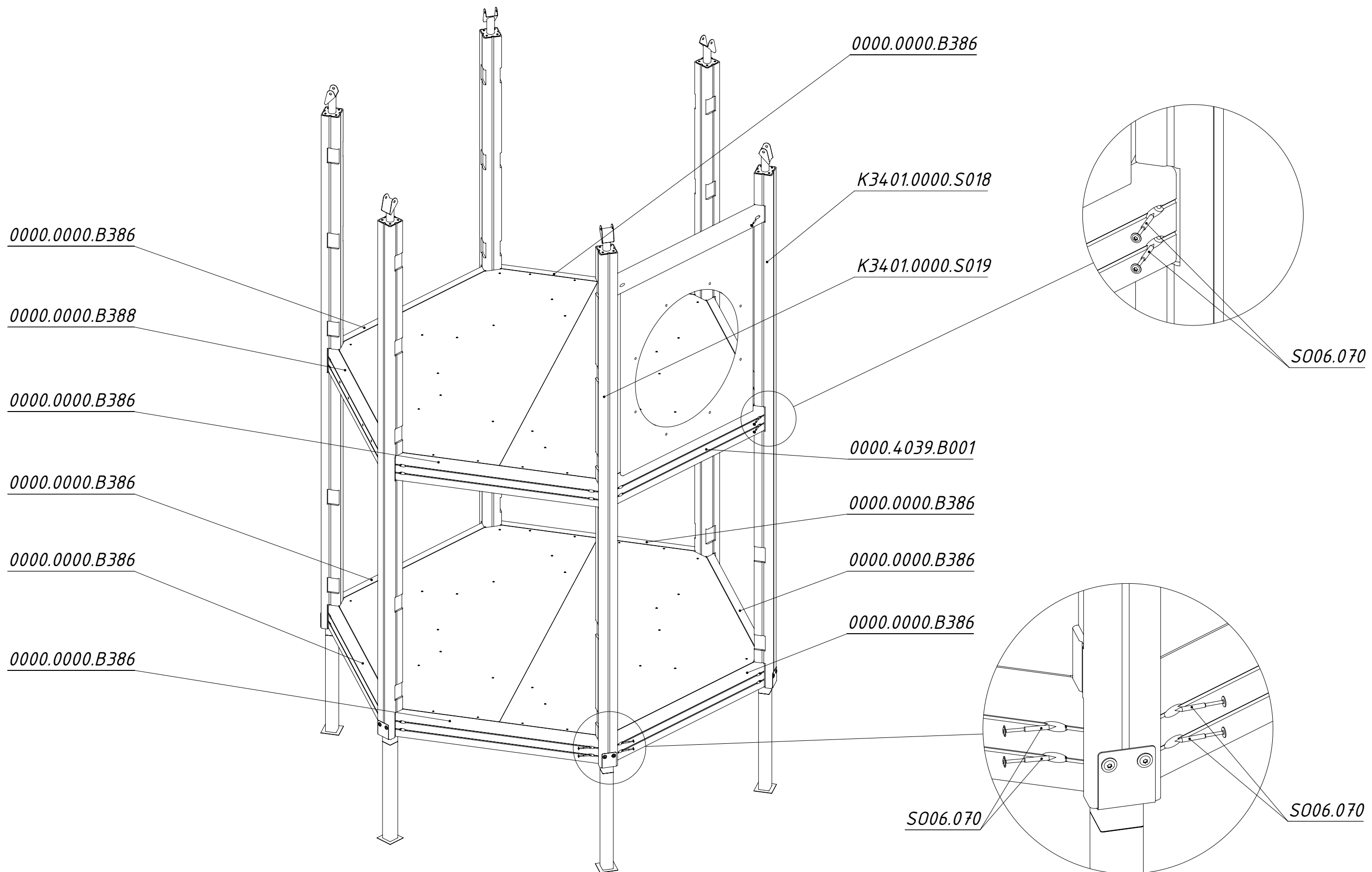


Рисунок 4

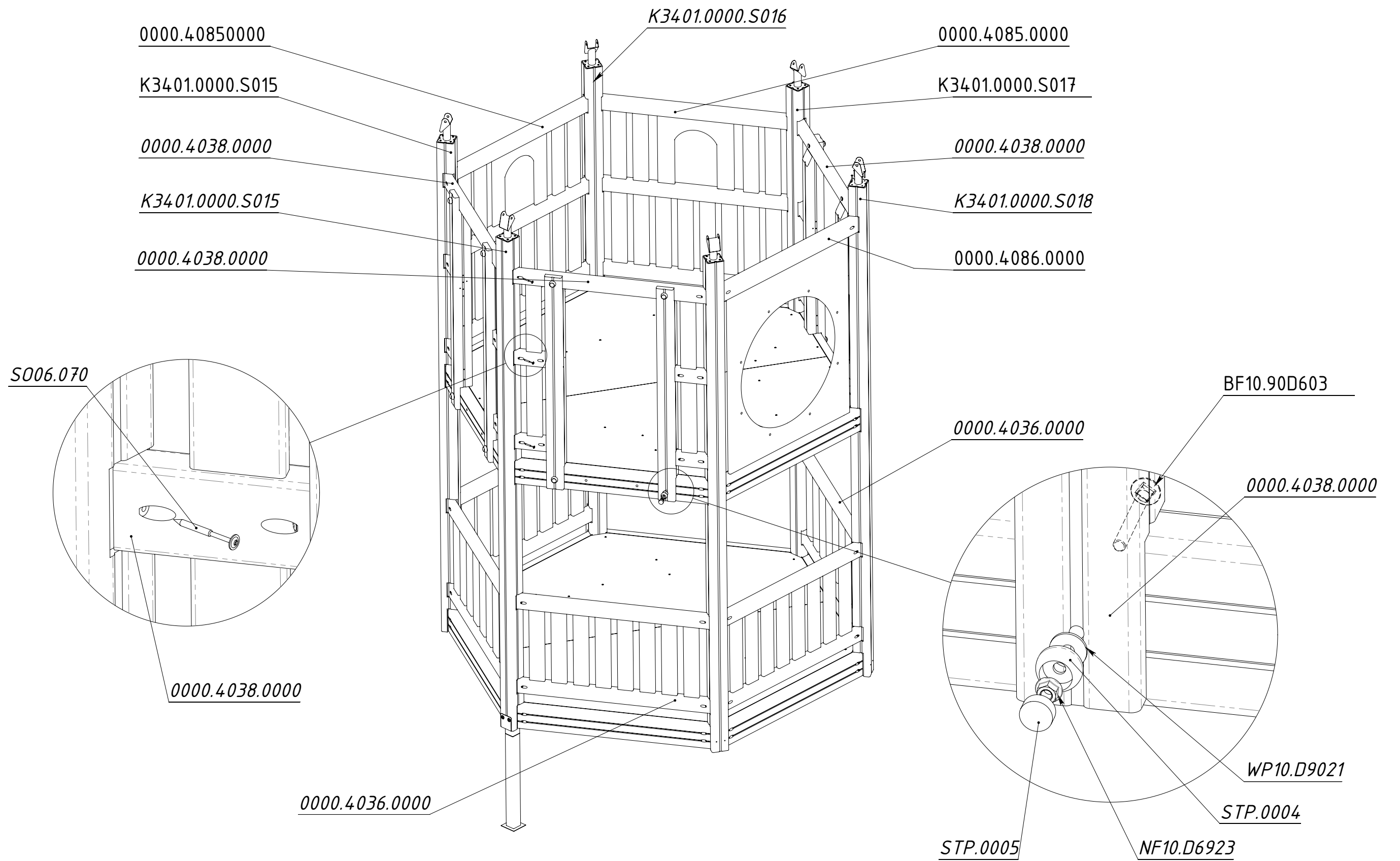


Рисунок 5

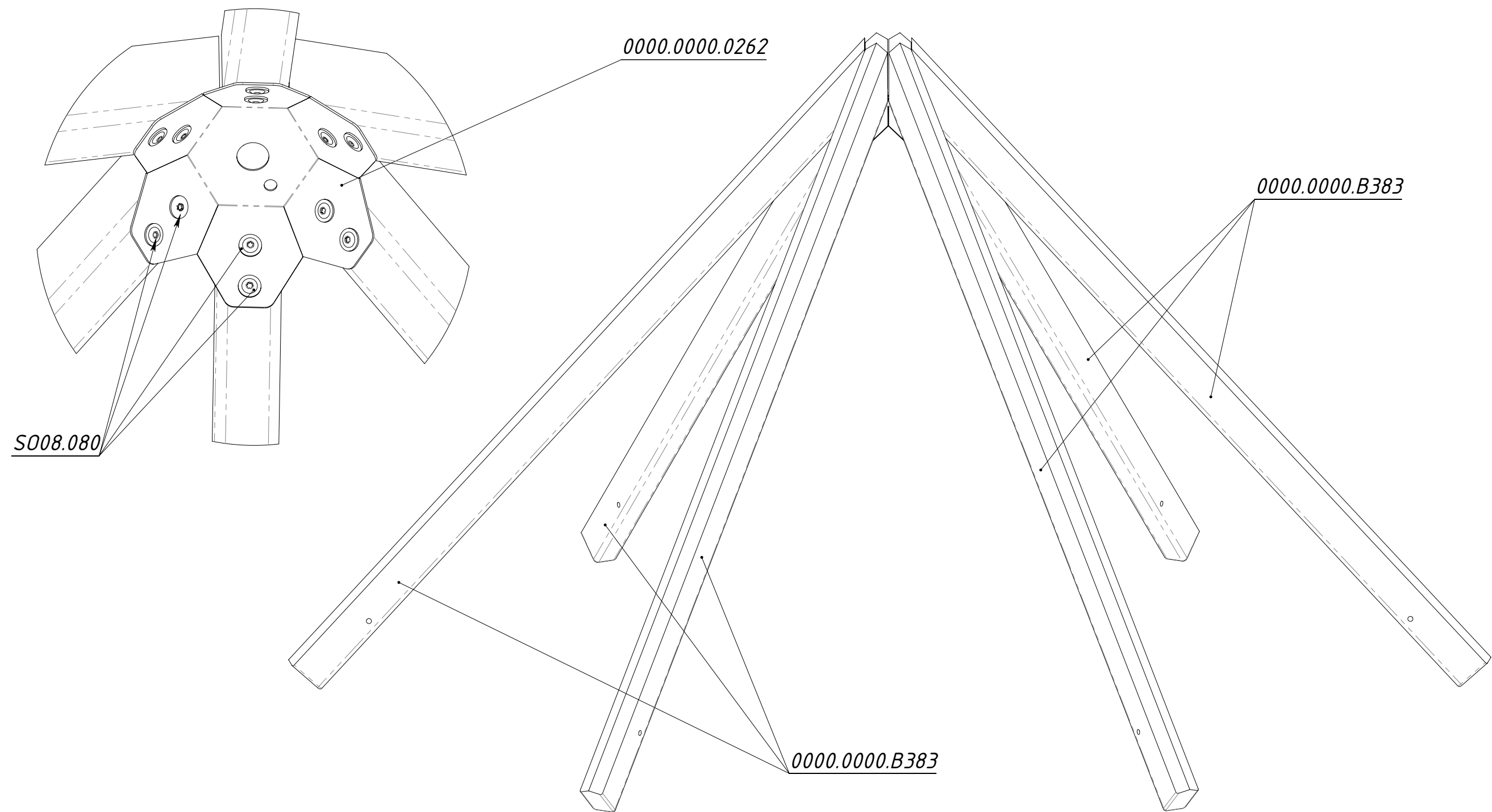


Рисунок 6

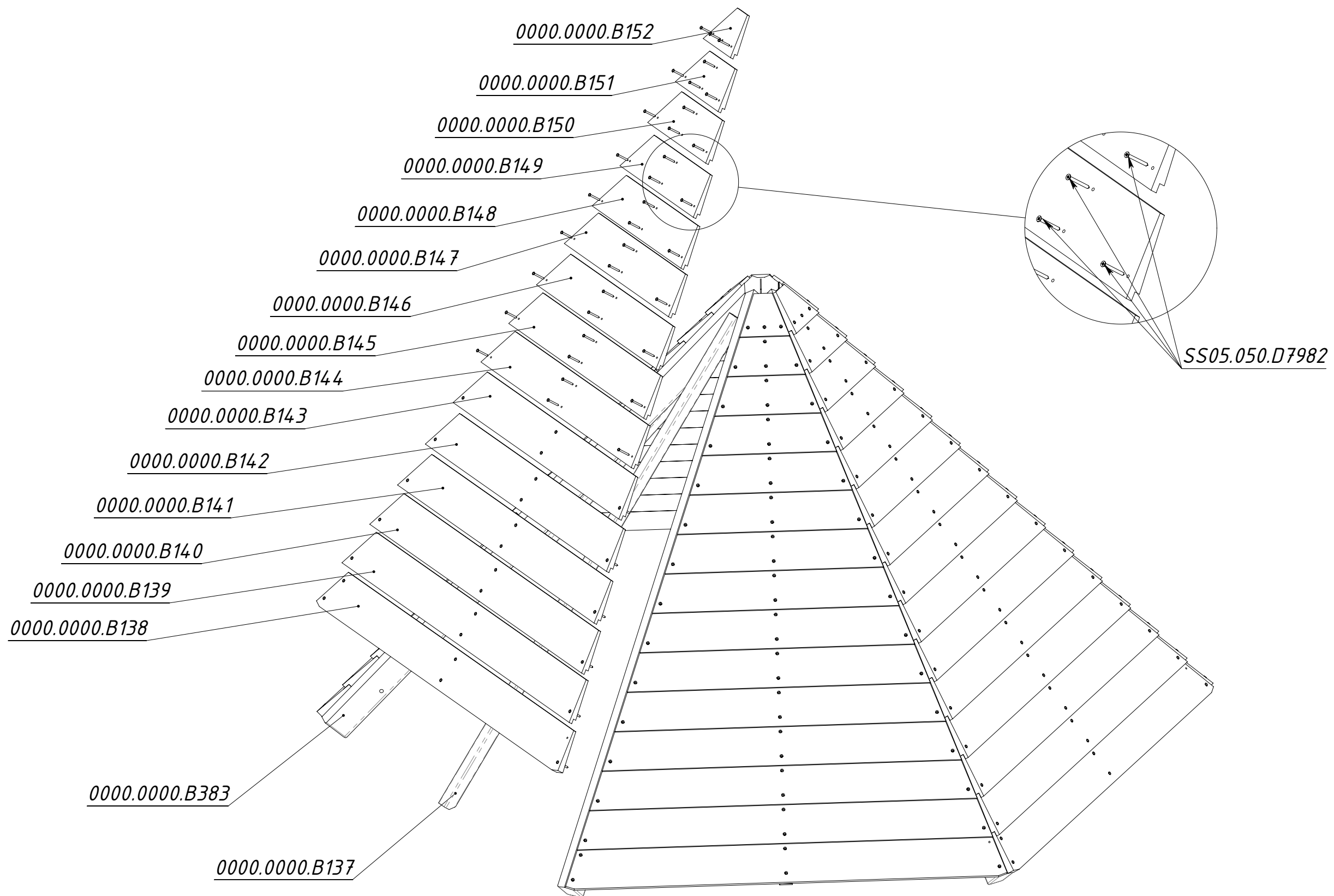


Рисунок 7

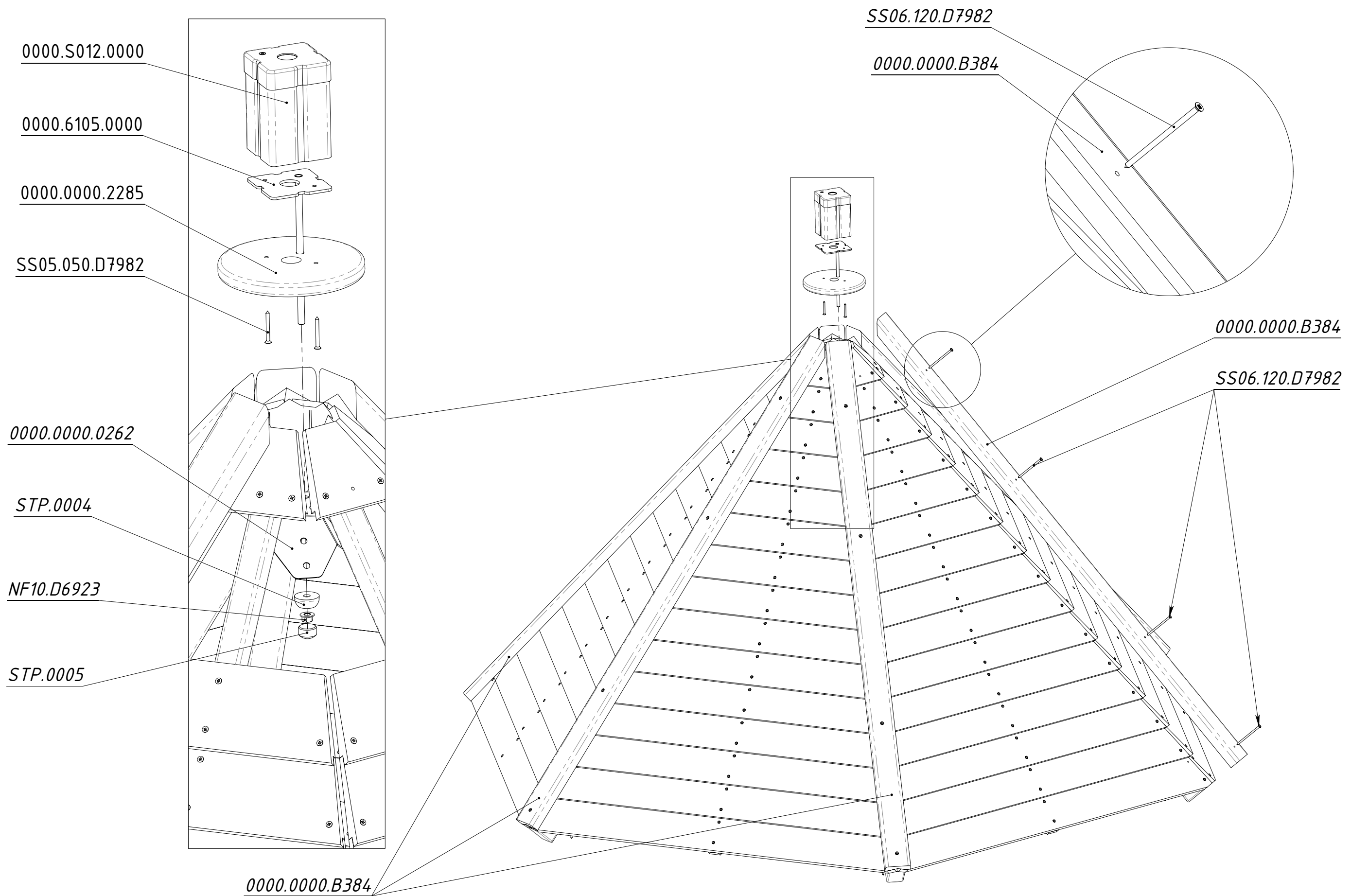


Рисунок 8

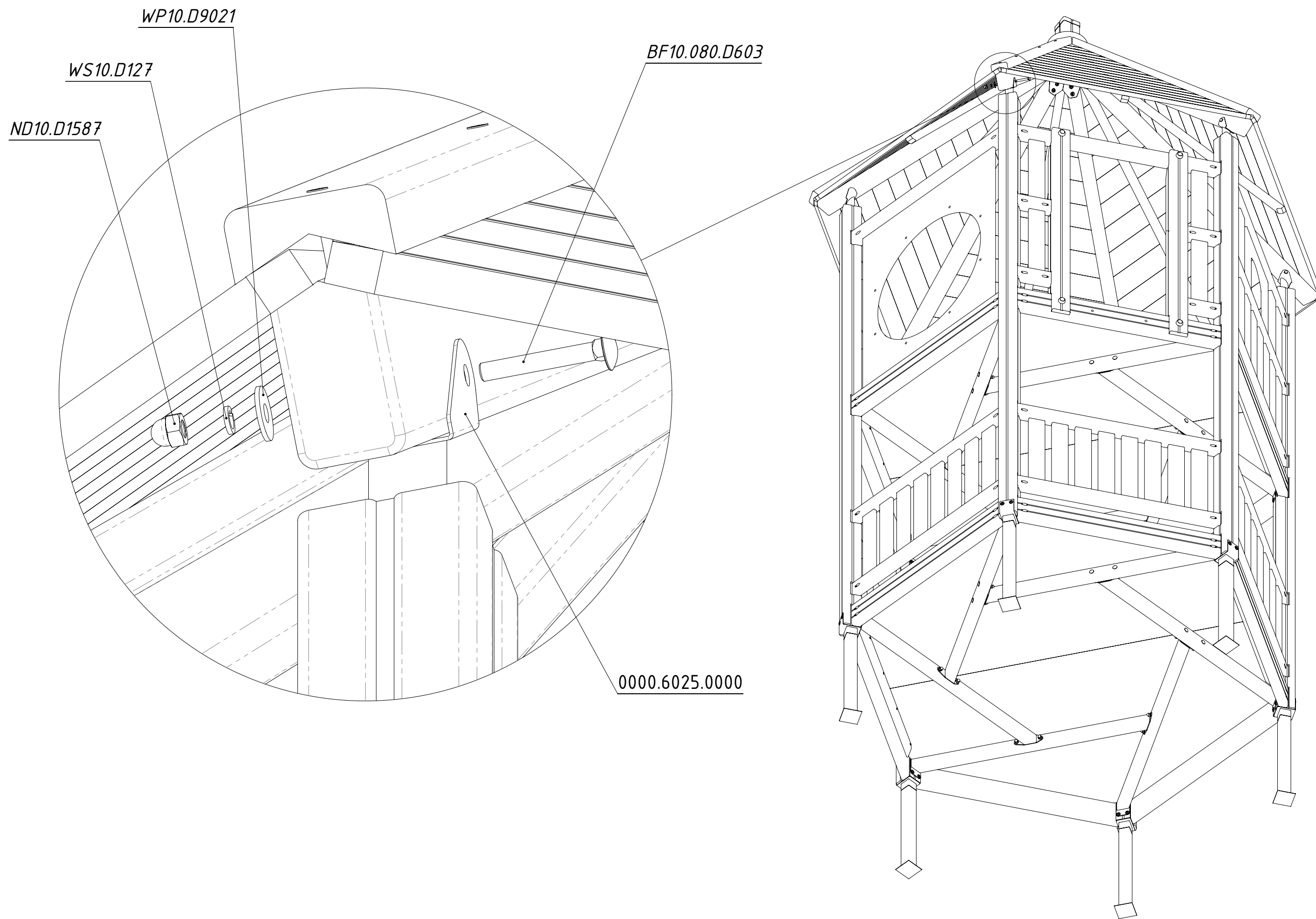


Рисунок 9

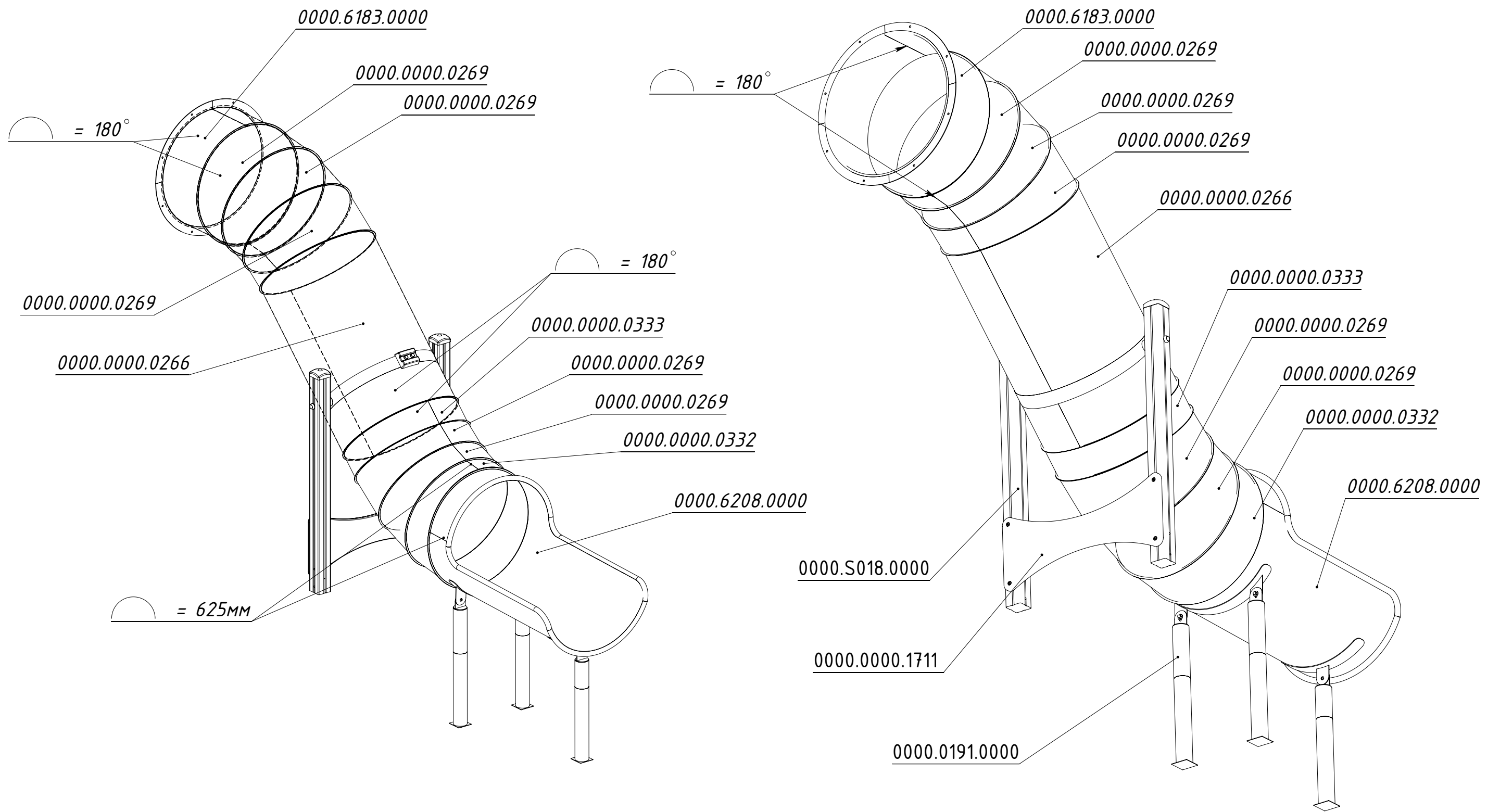


Рисунок 10

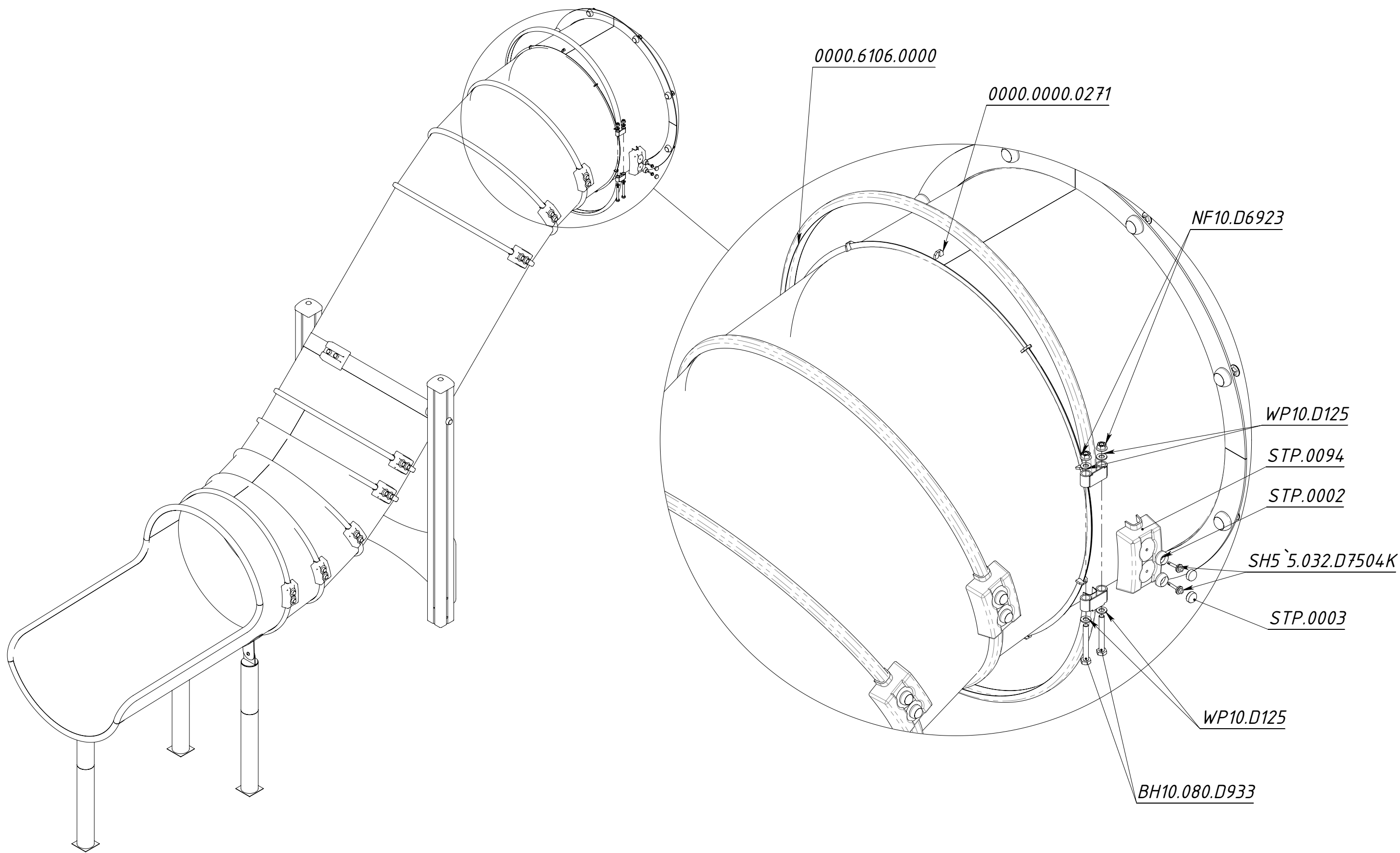


Рисунок 11

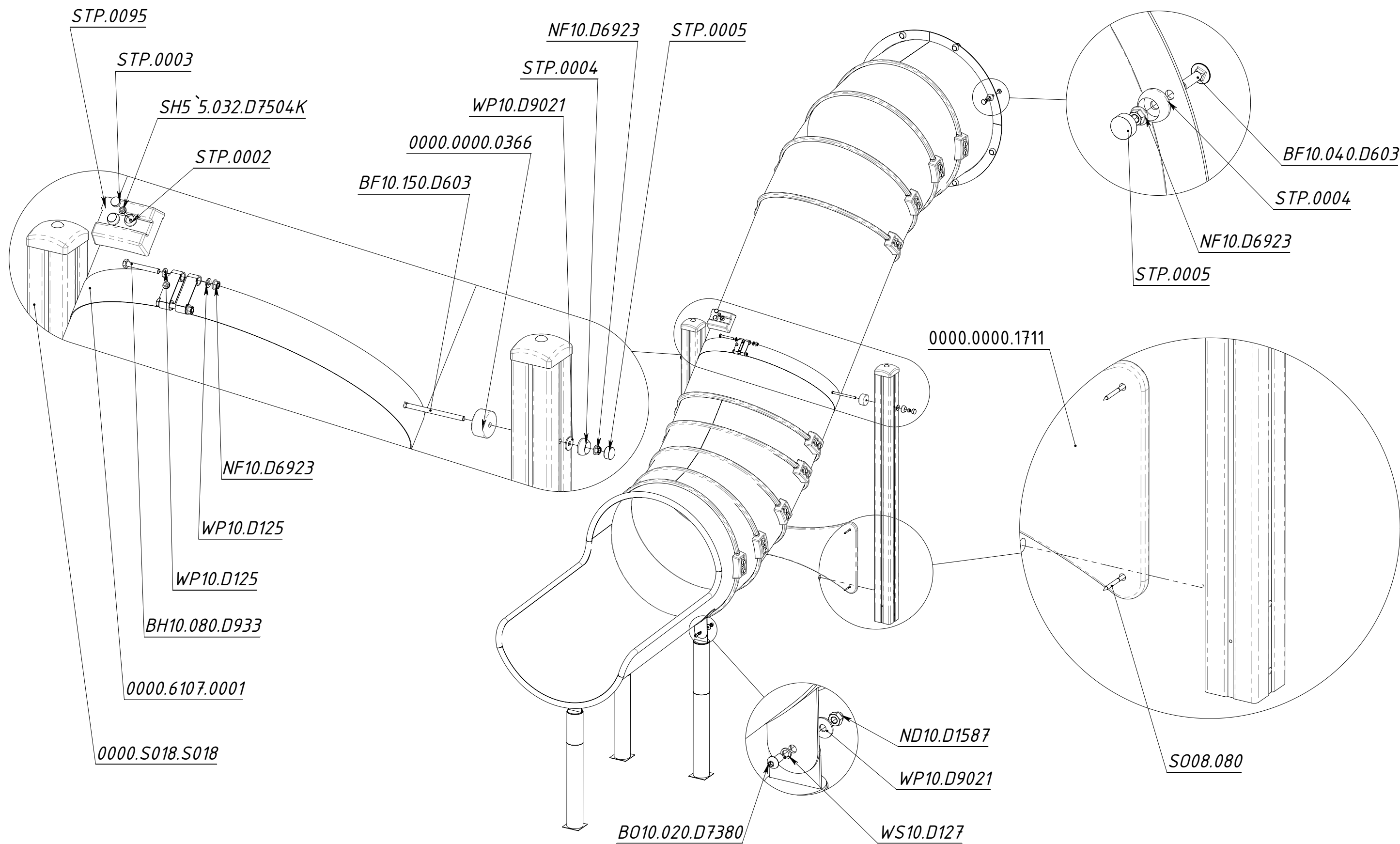


Рисунок 12

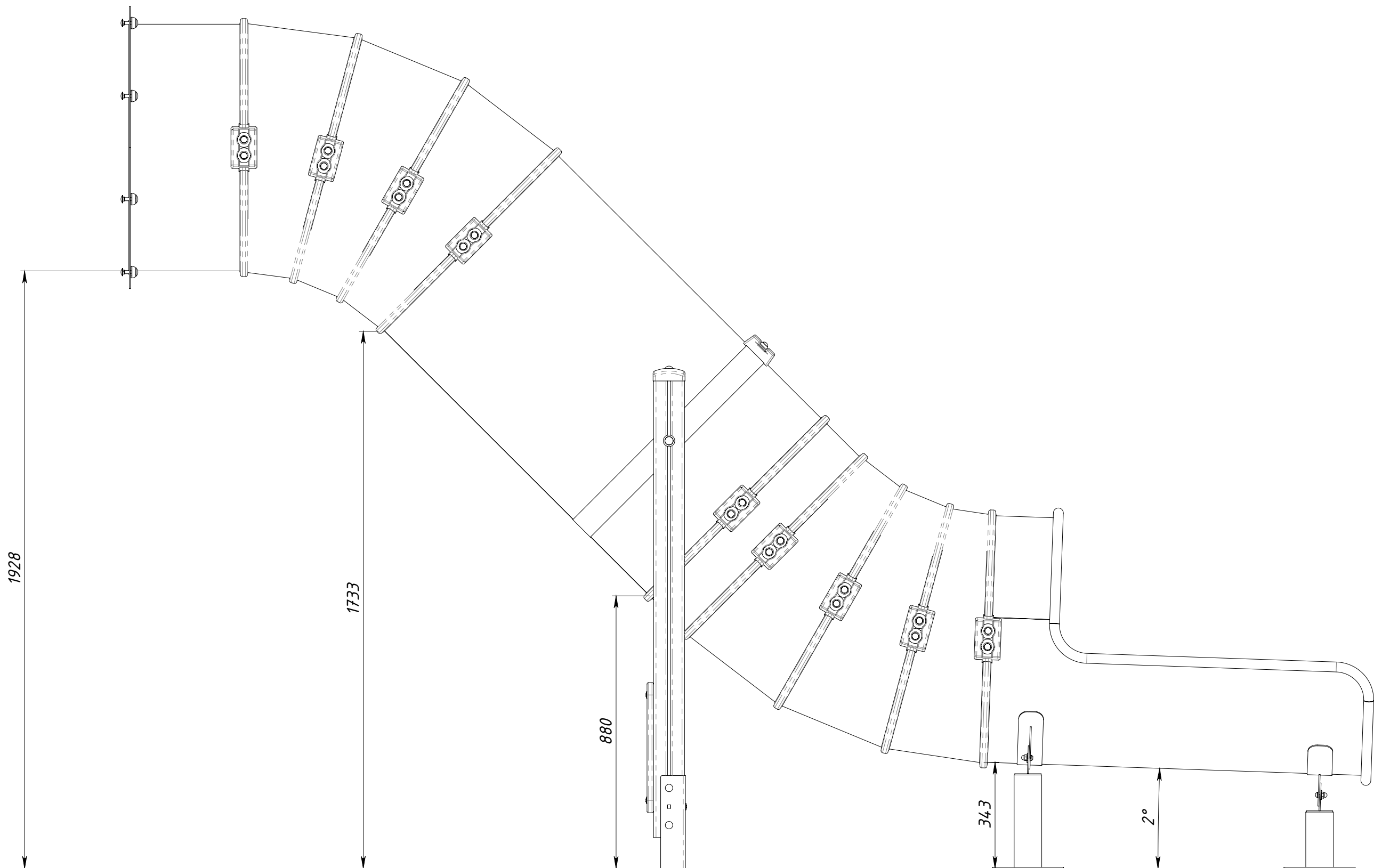


Рисунок 13

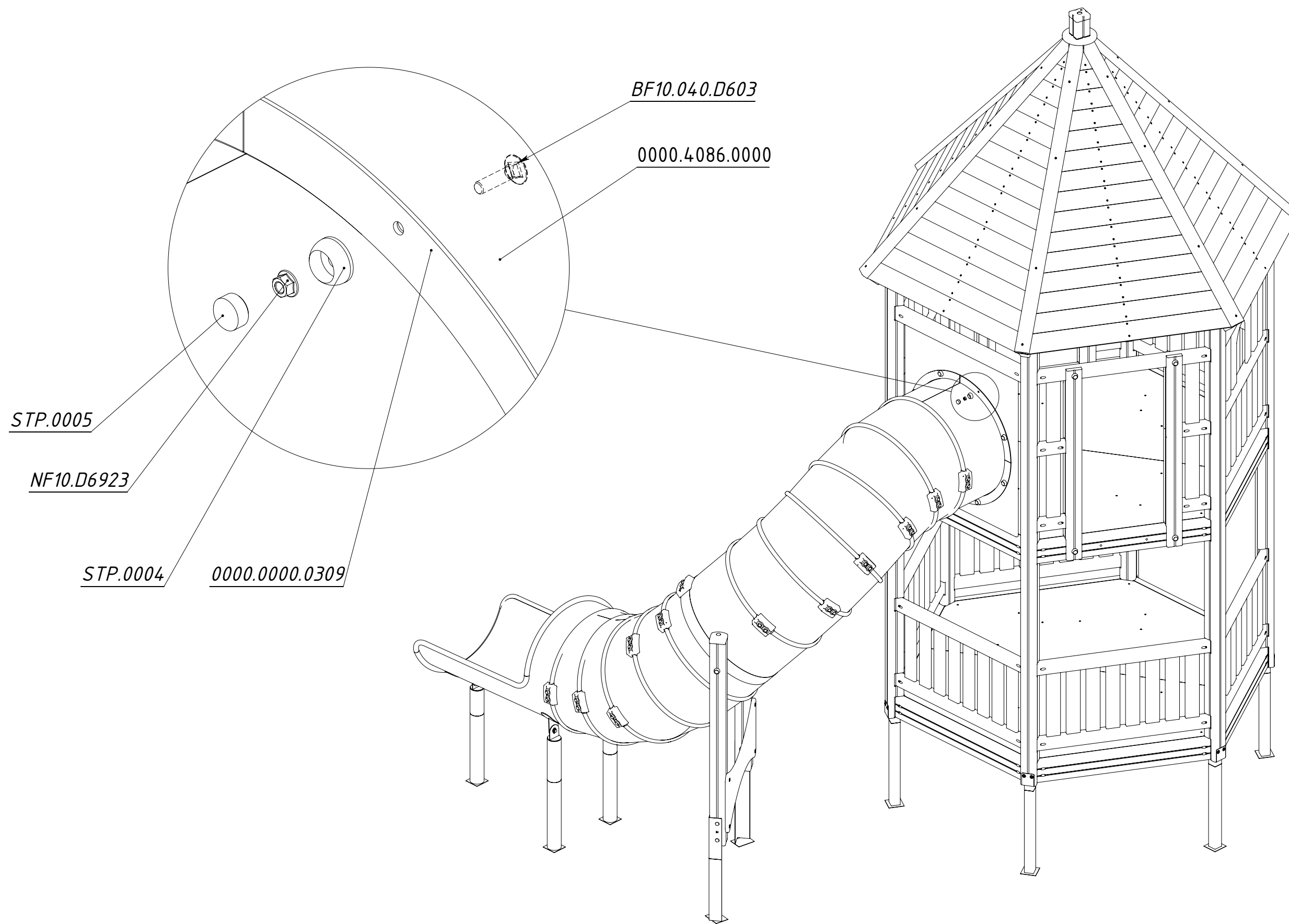


Рисунок 14

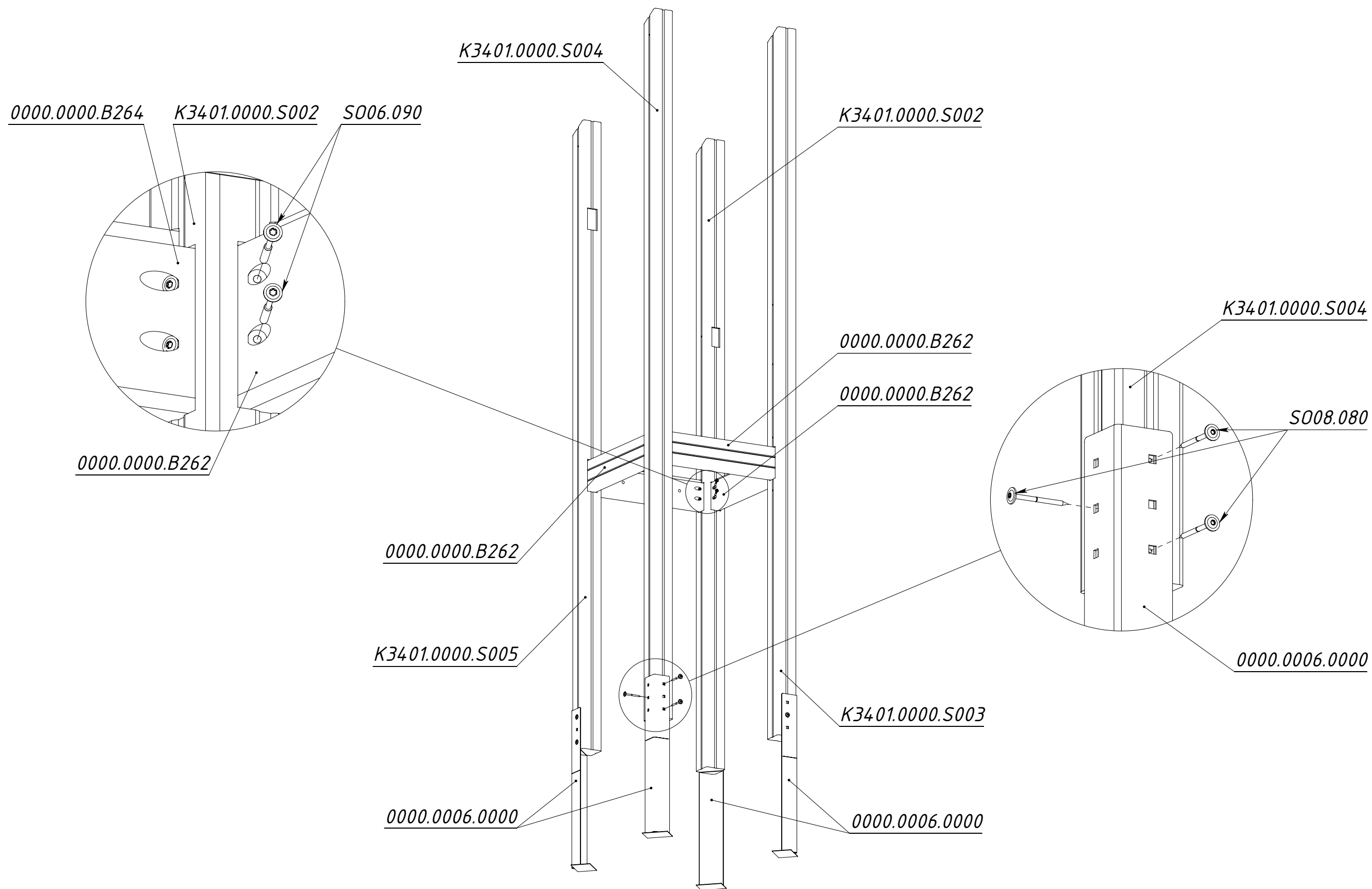


Рисунок 15

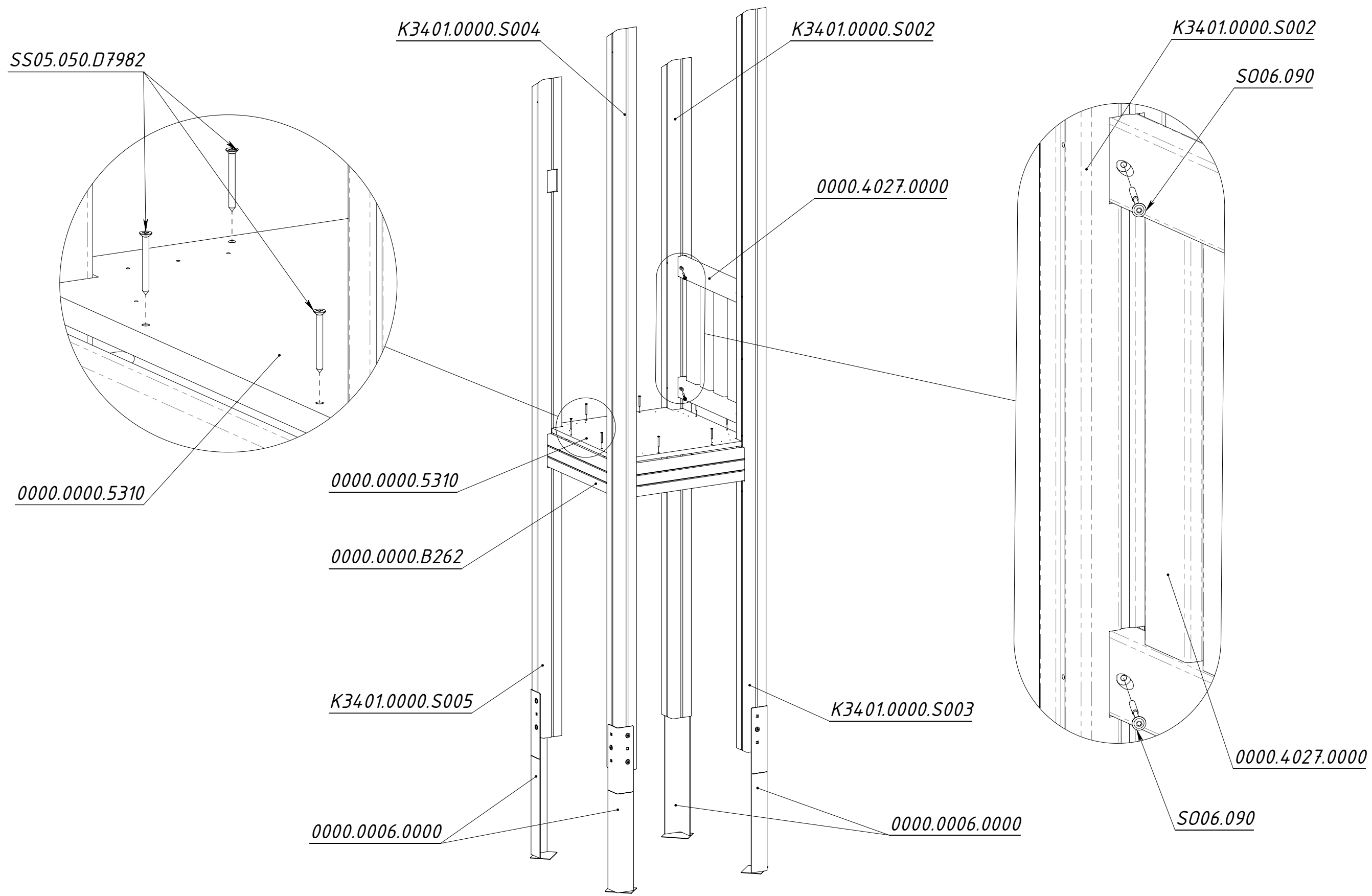


Рисунок 16

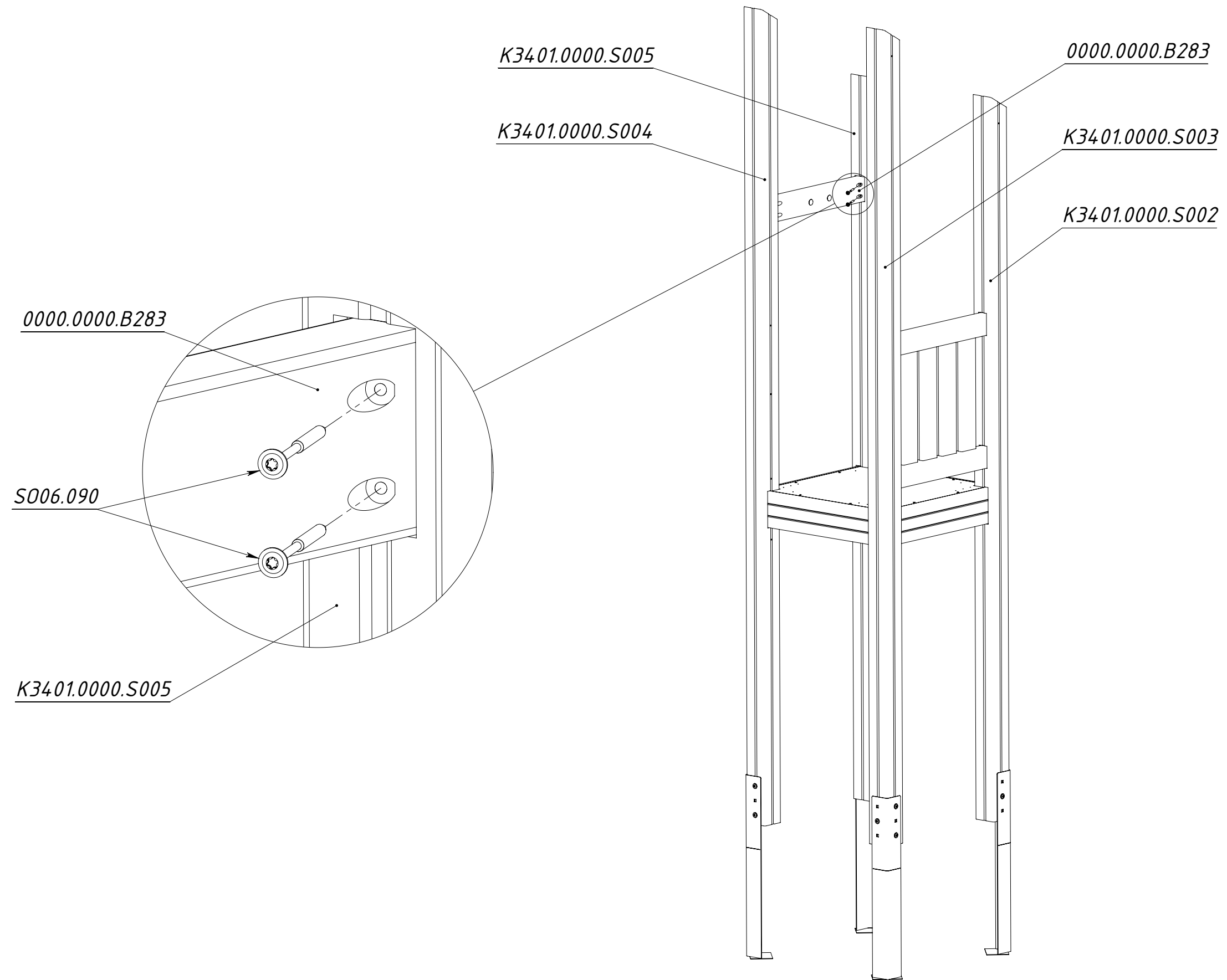


Рисунок 17

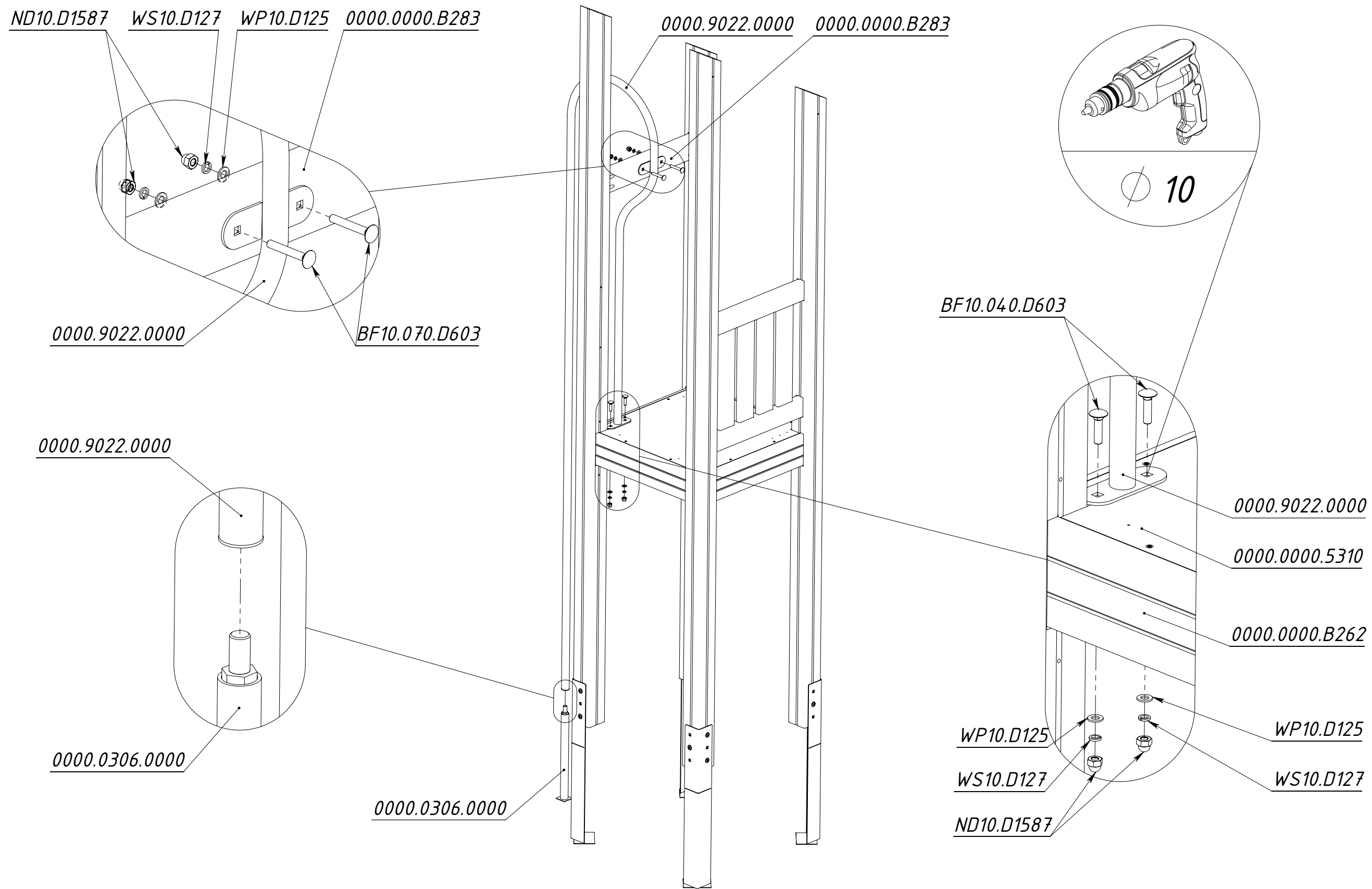


Рисунок 18

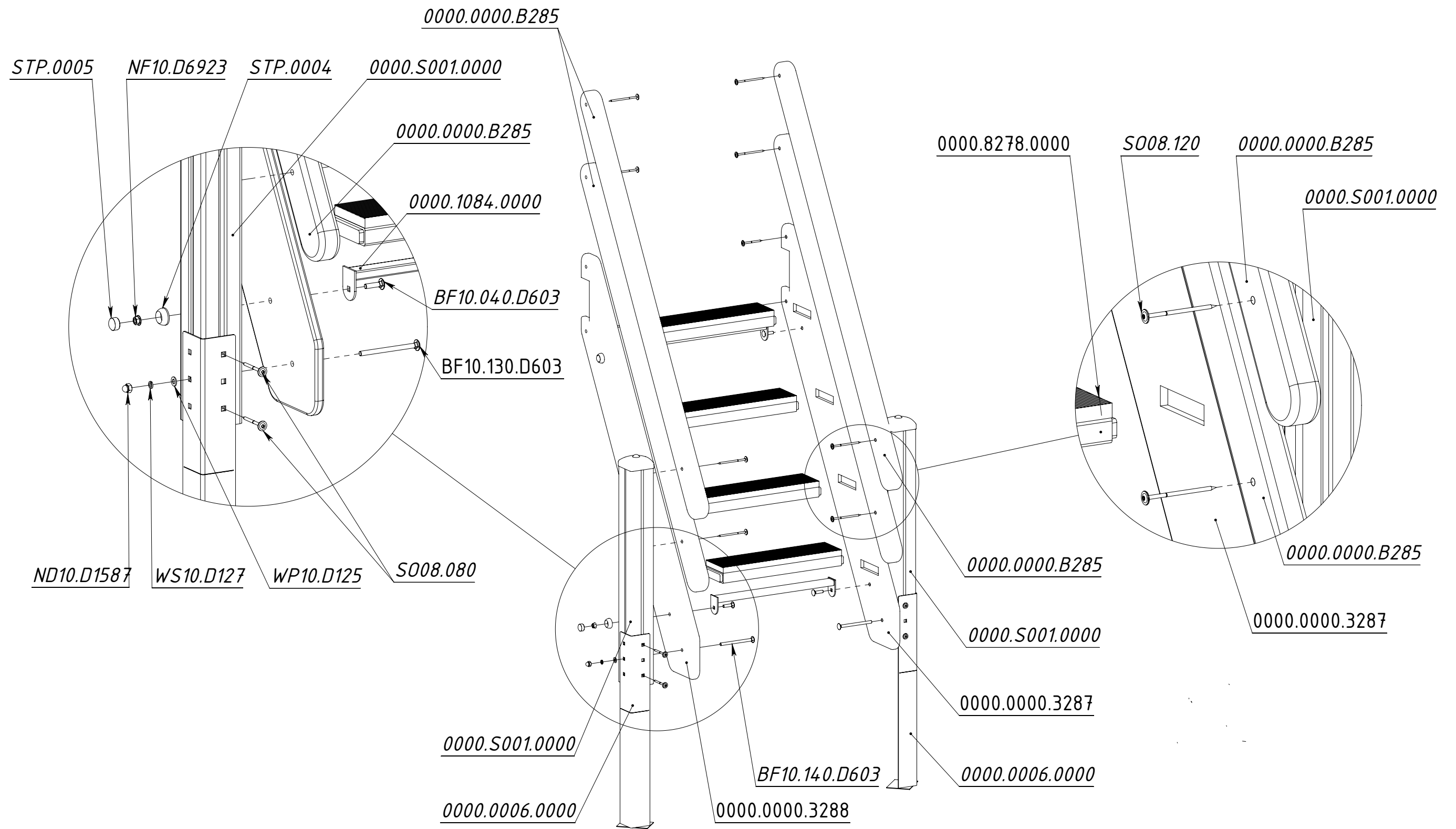


Рисунок 19

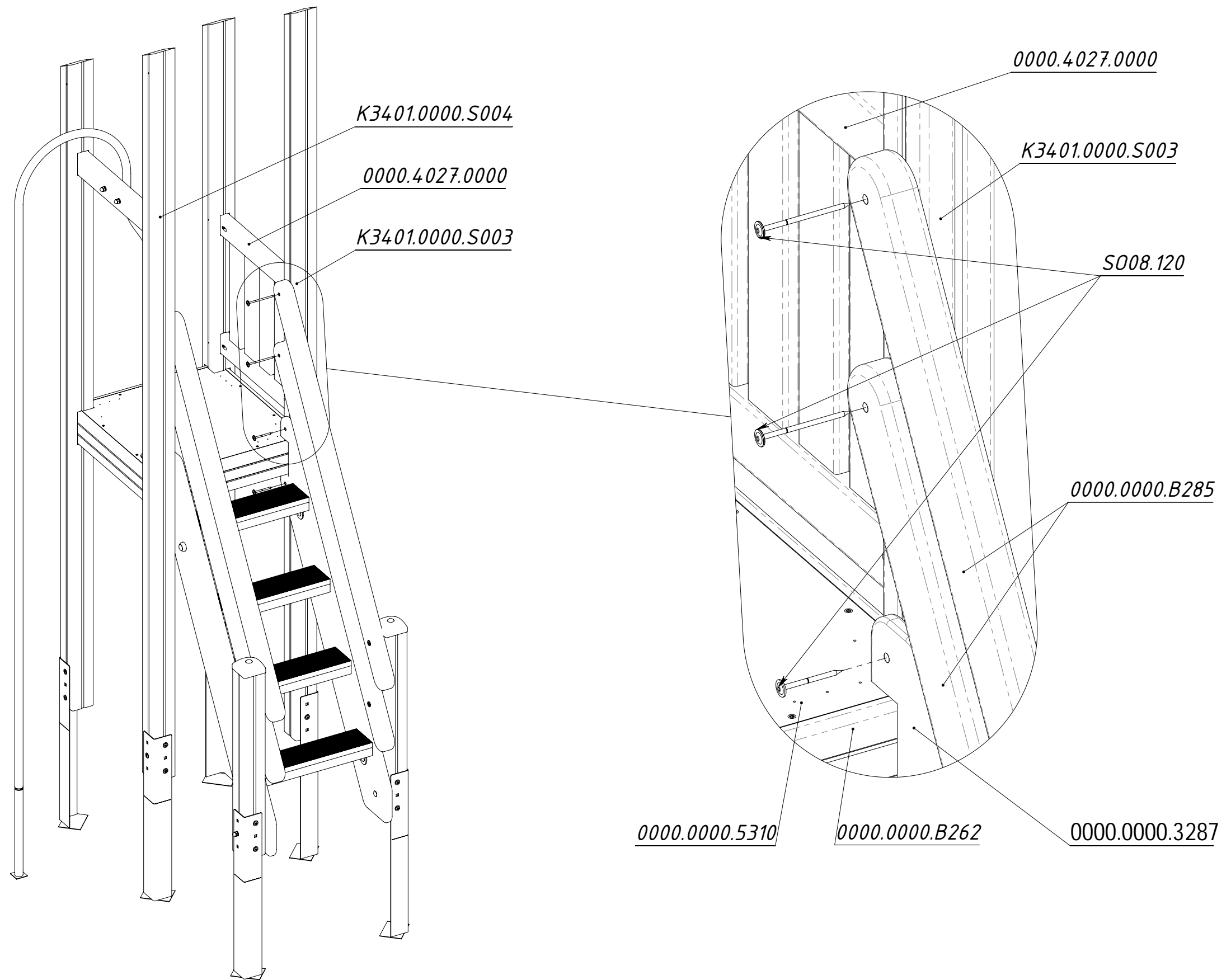


Рисунок 20

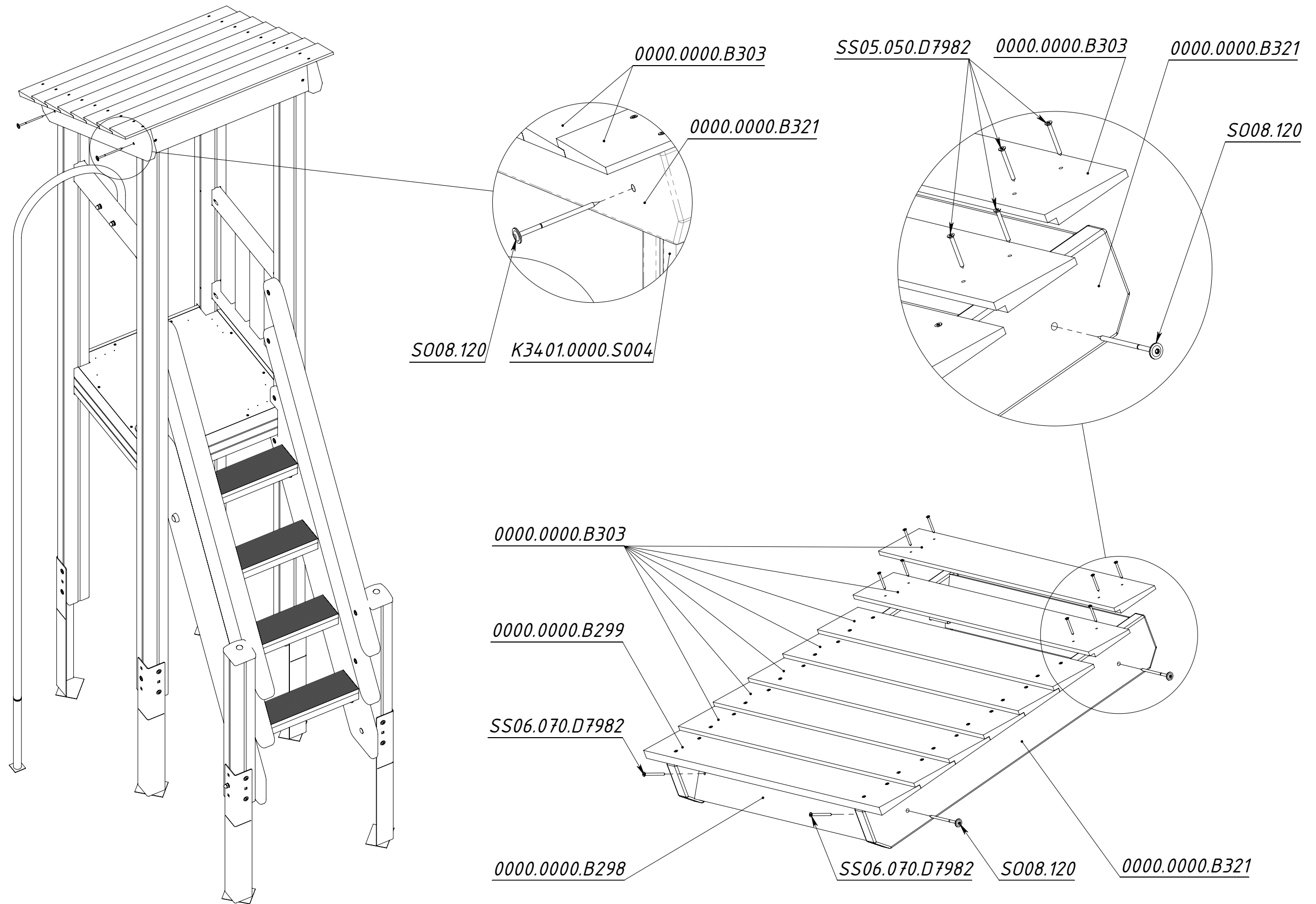


Рисунок 21

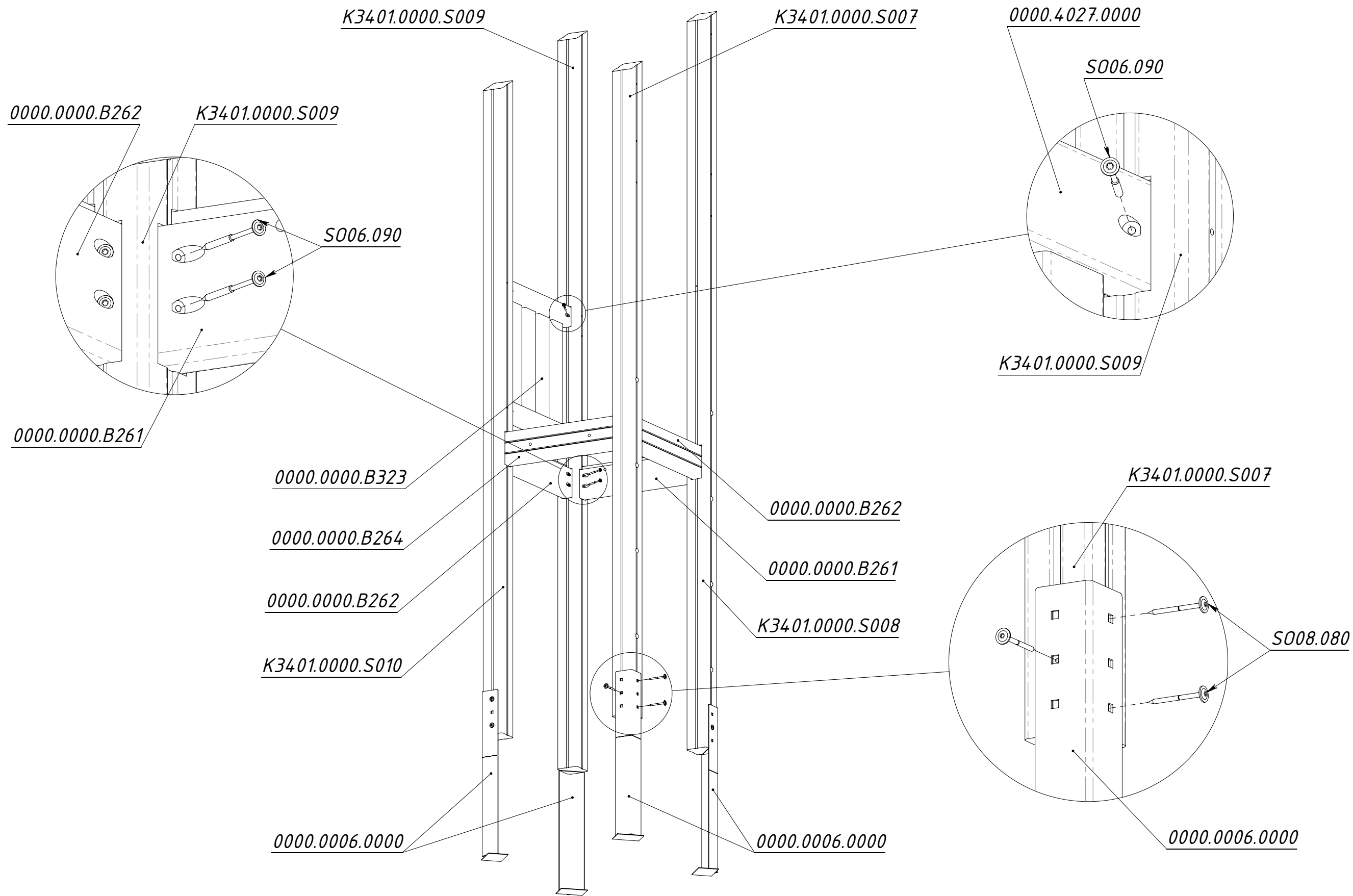


Рисунок 22

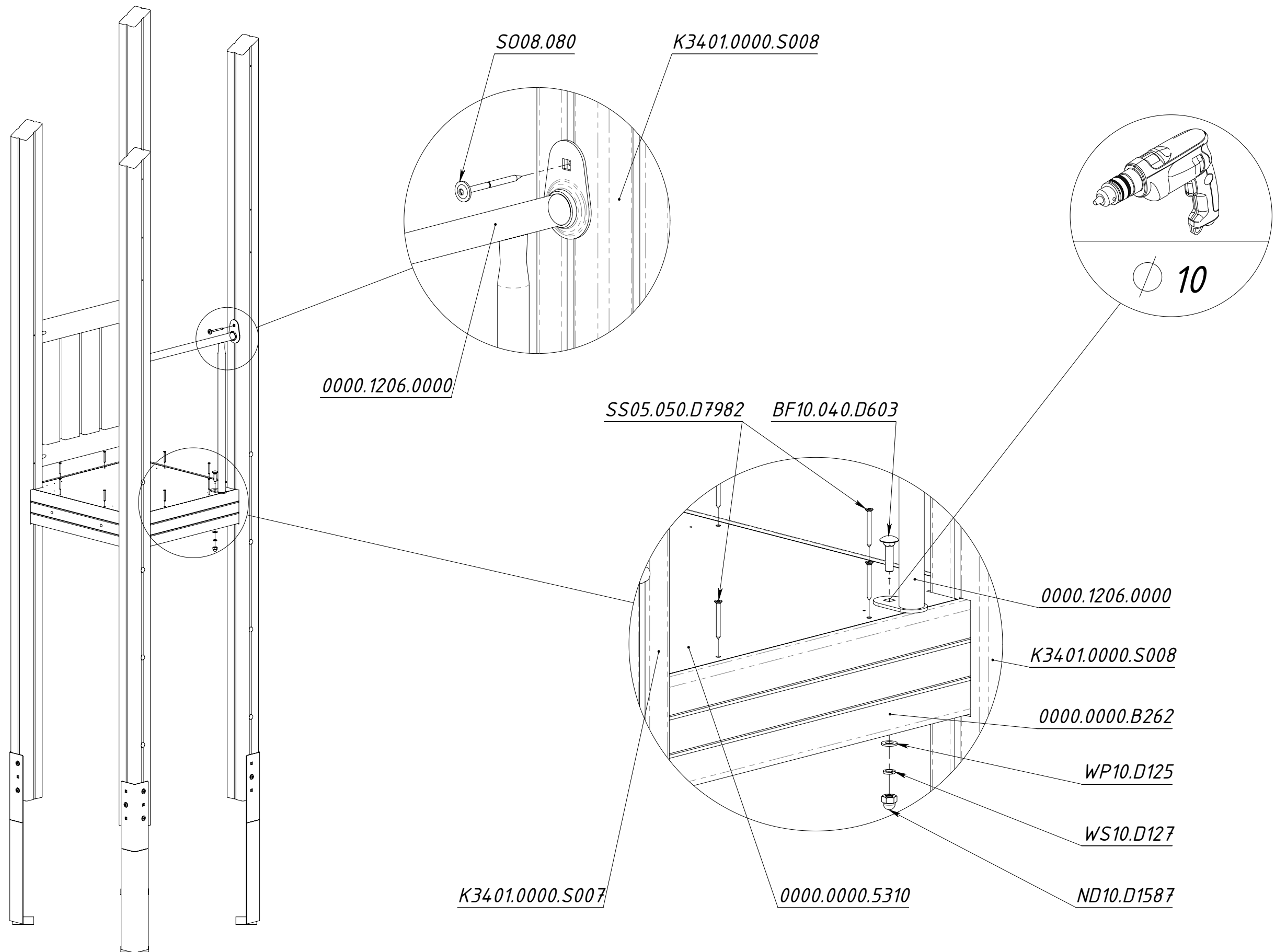


Рисунок 23

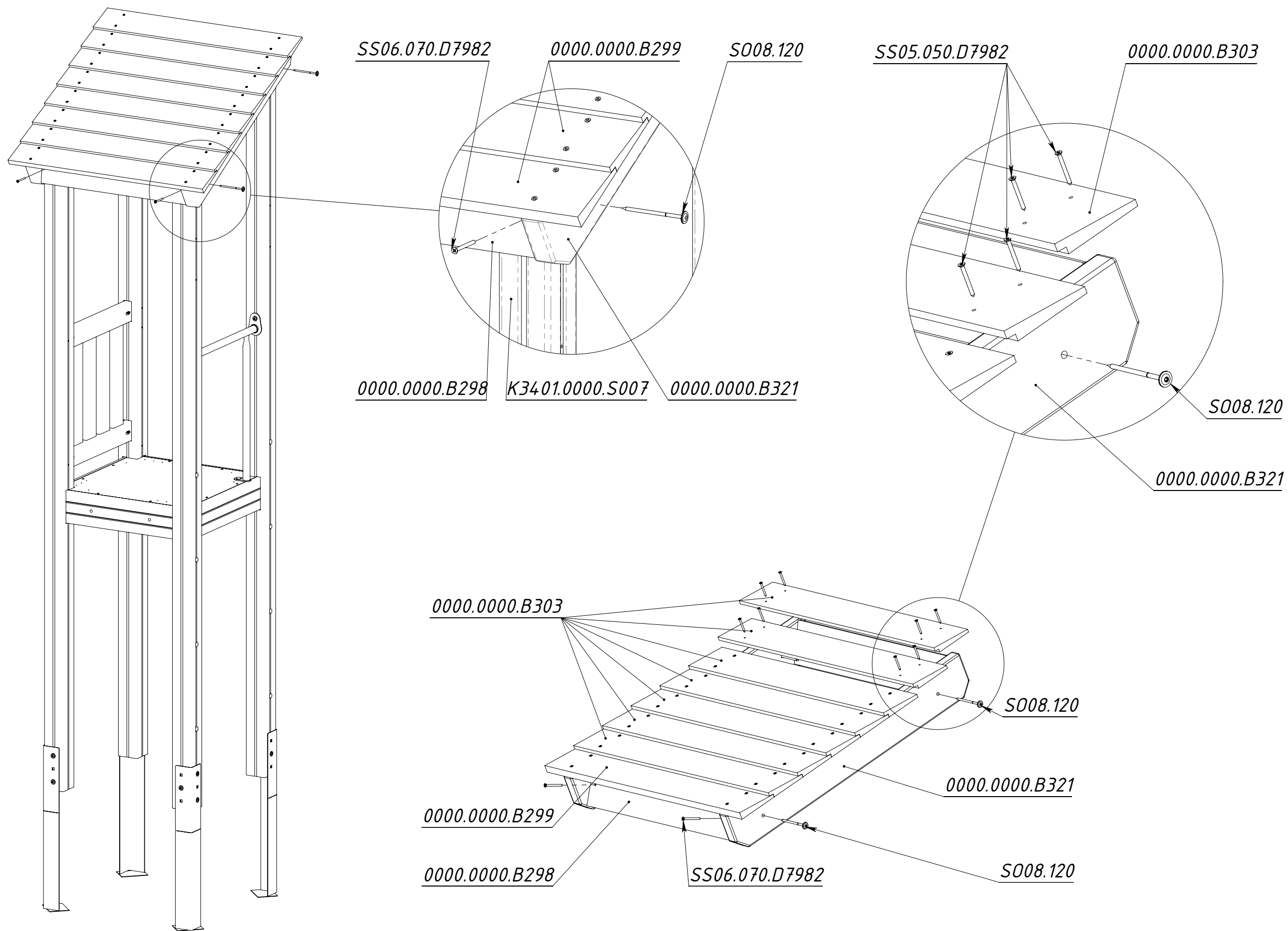


Рисунок 24

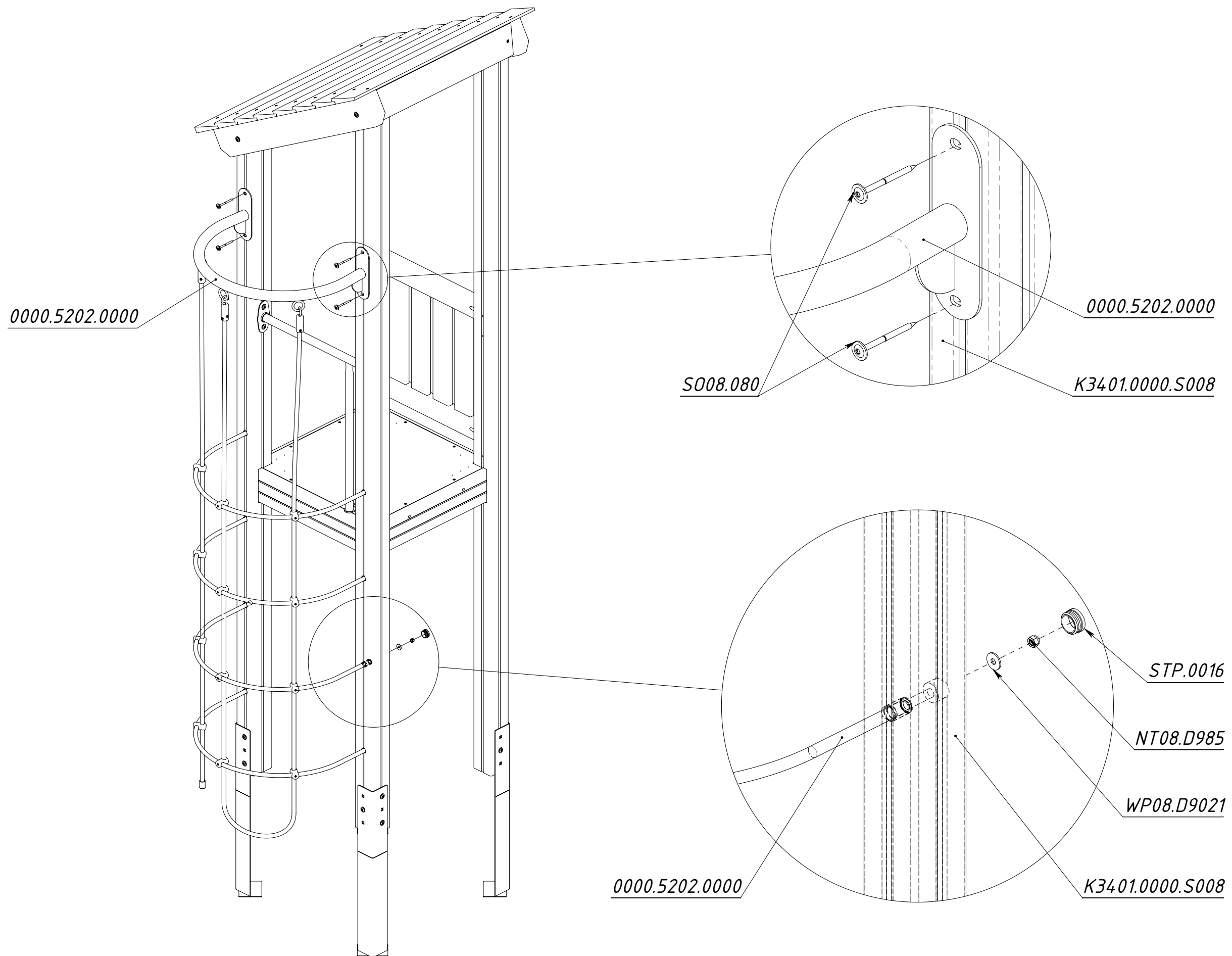


Рисунок 25

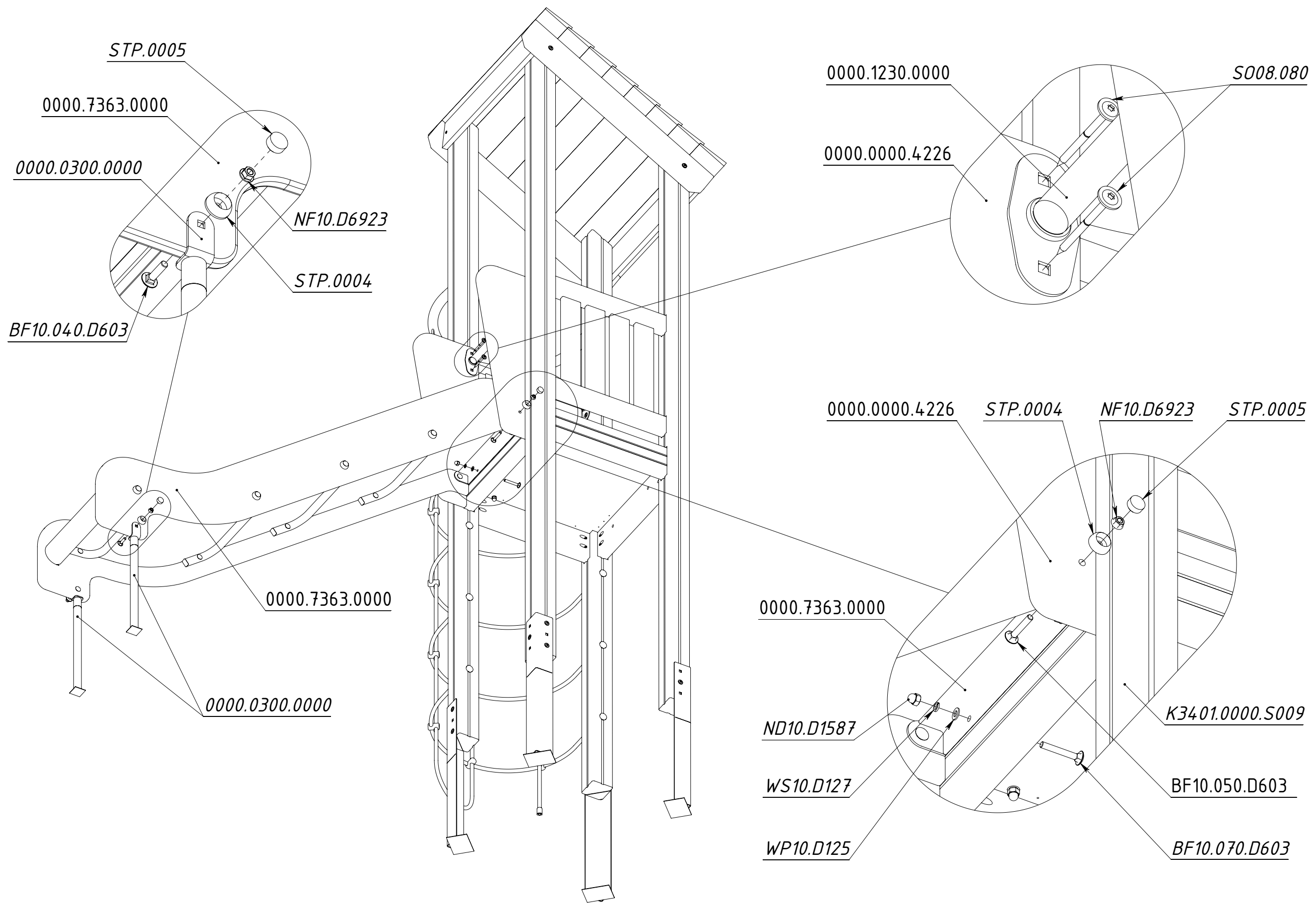


Рисунок 26

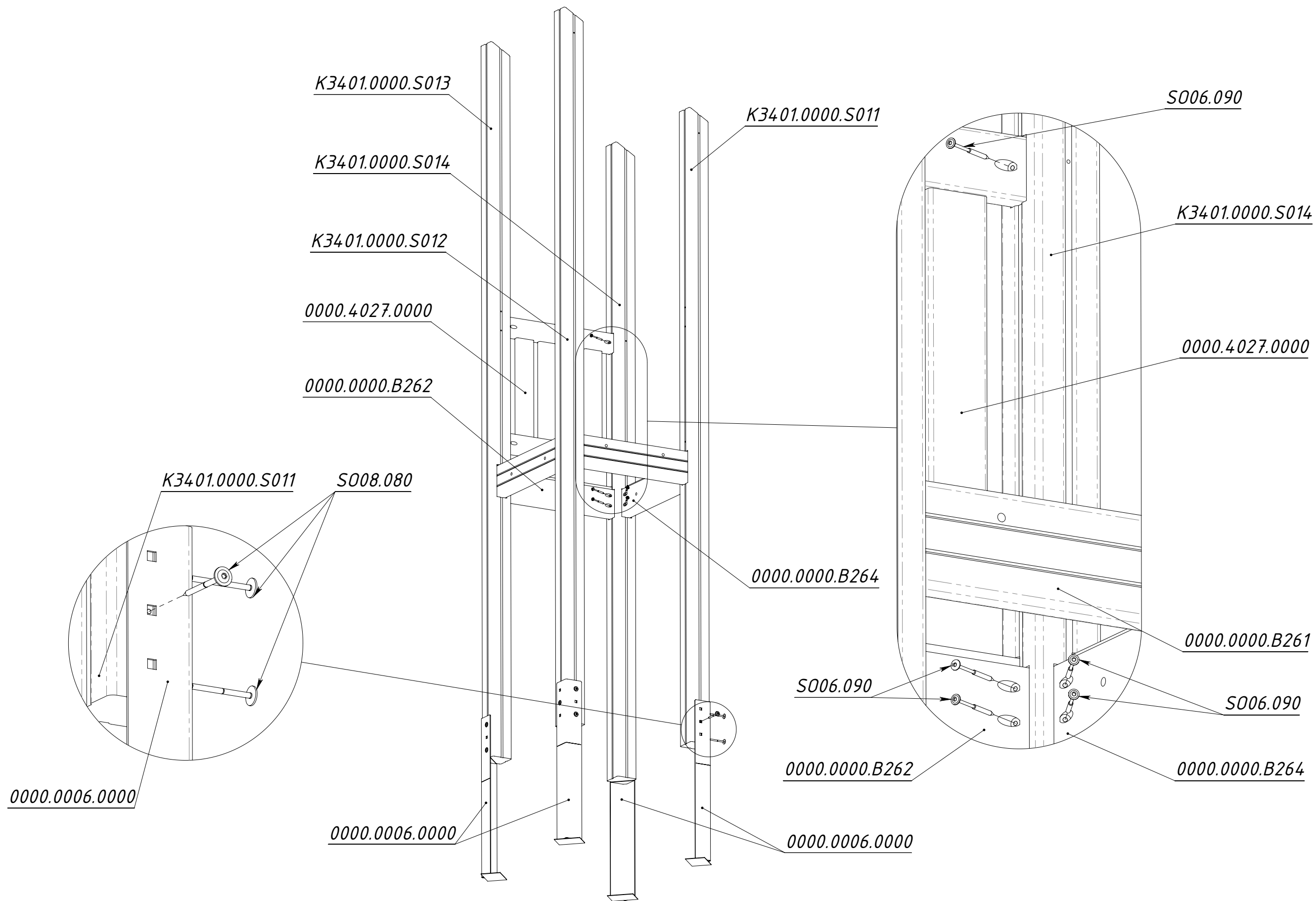


Рисунок 27

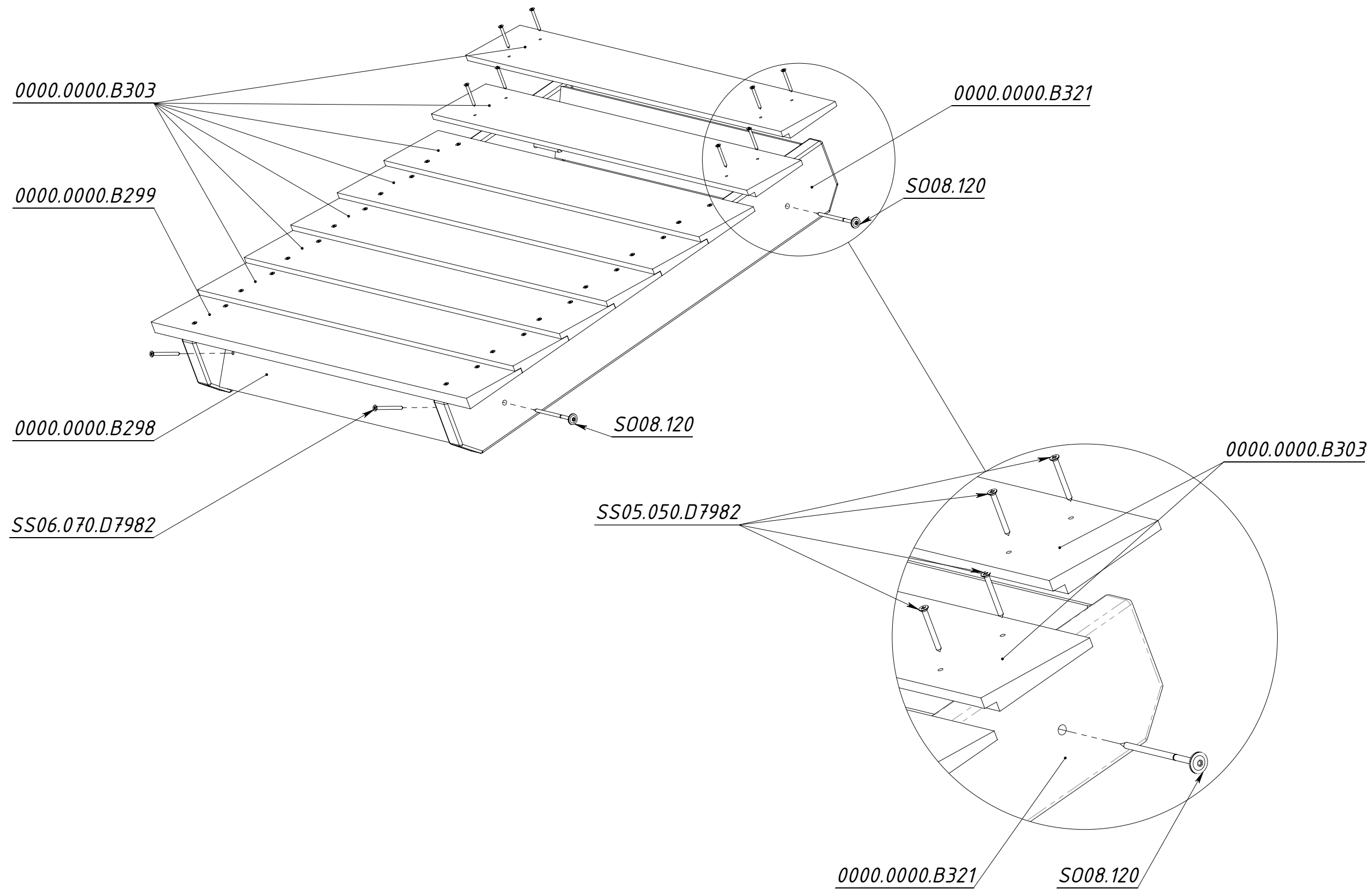


Рисунок 28

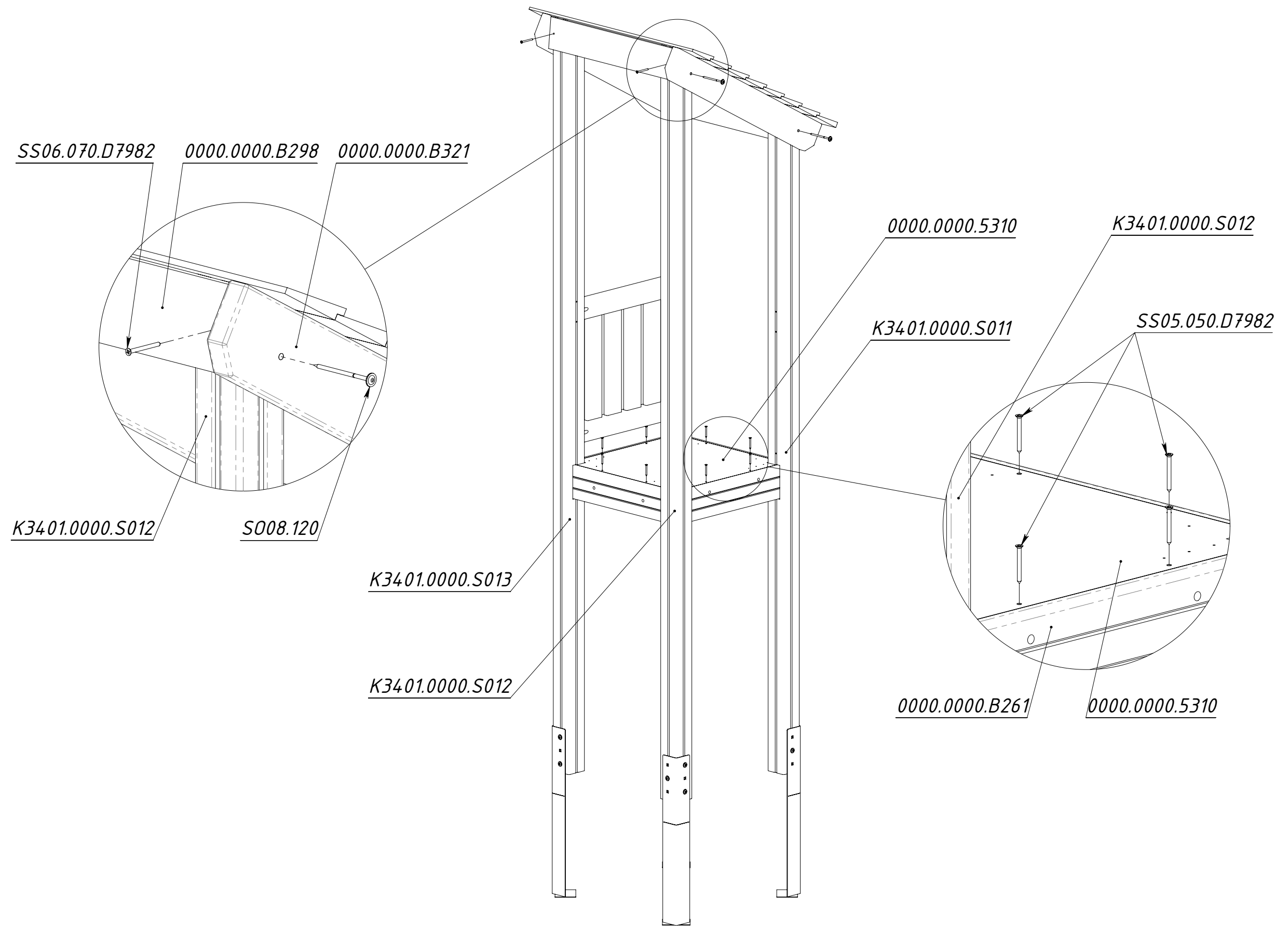


Рисунок 29

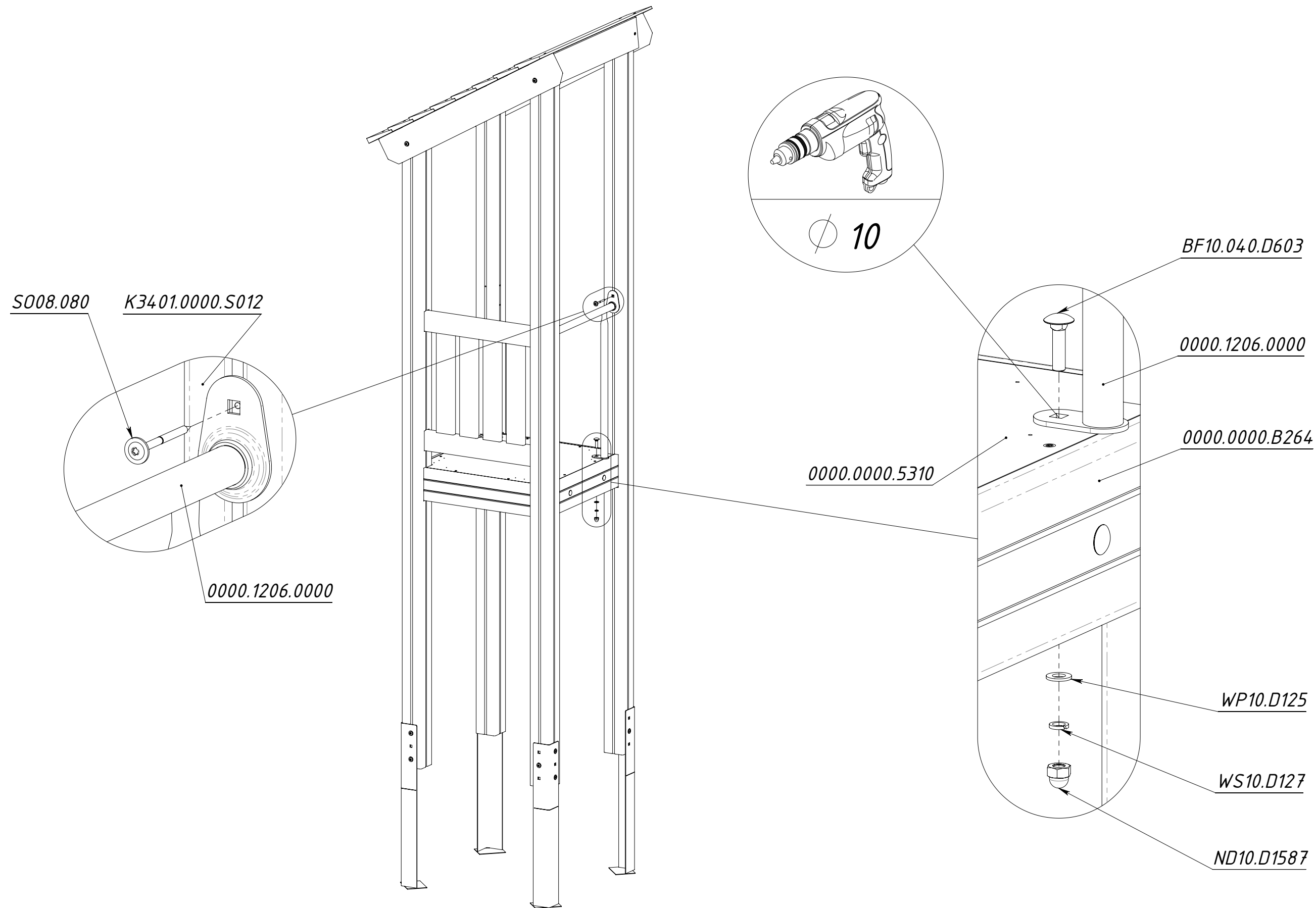


Рисунок 30

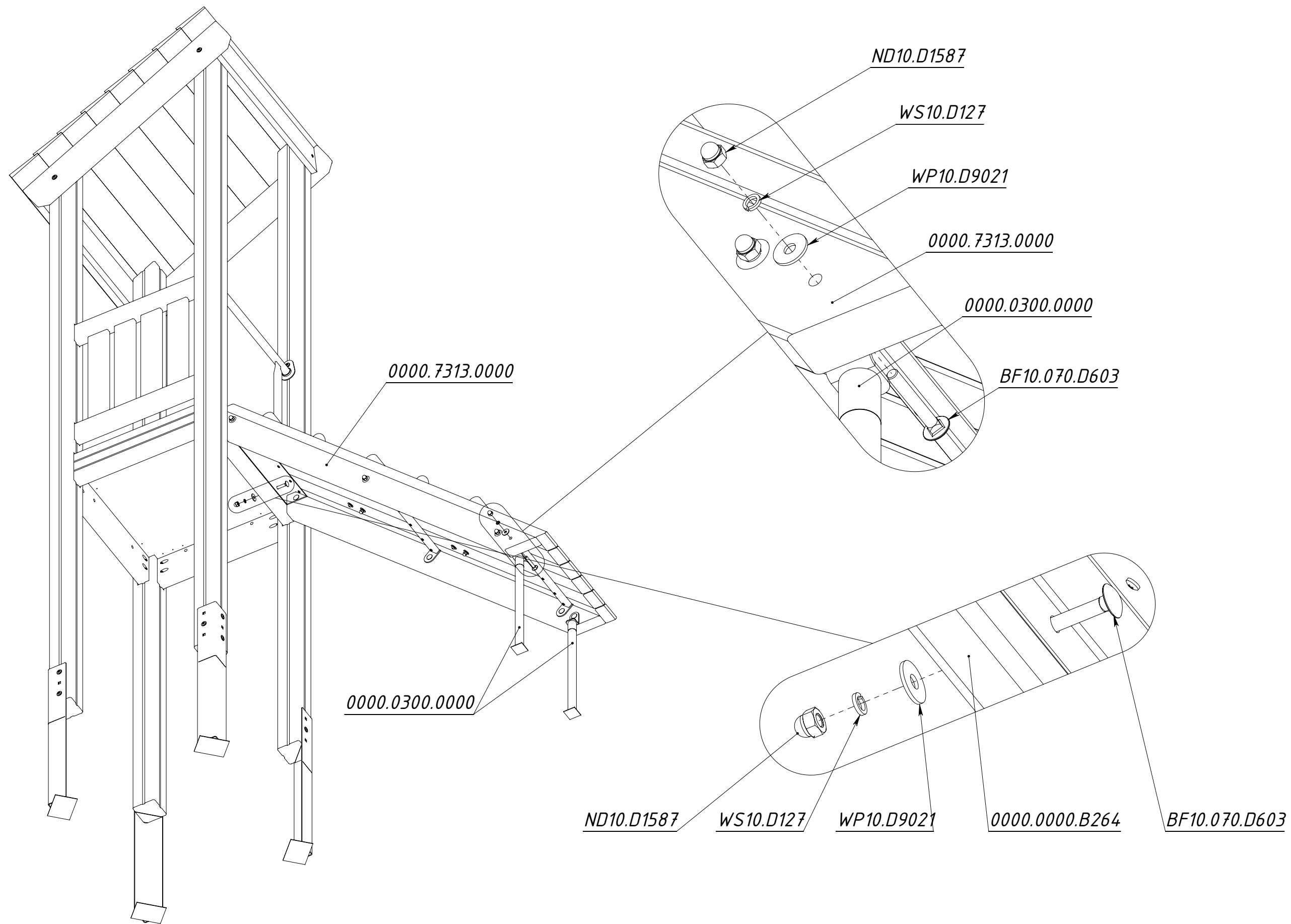


Рисунок 31

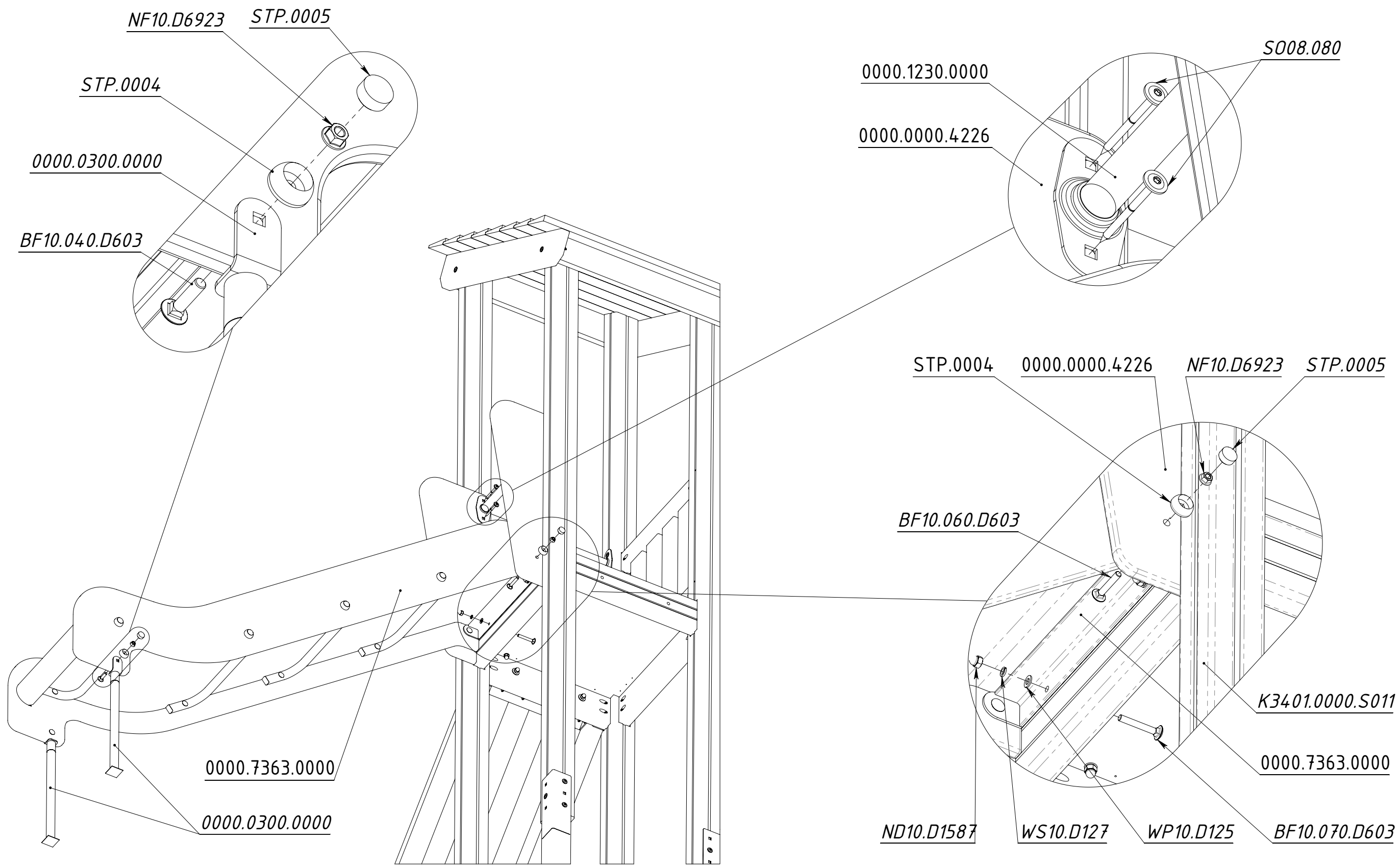


Рисунок 32

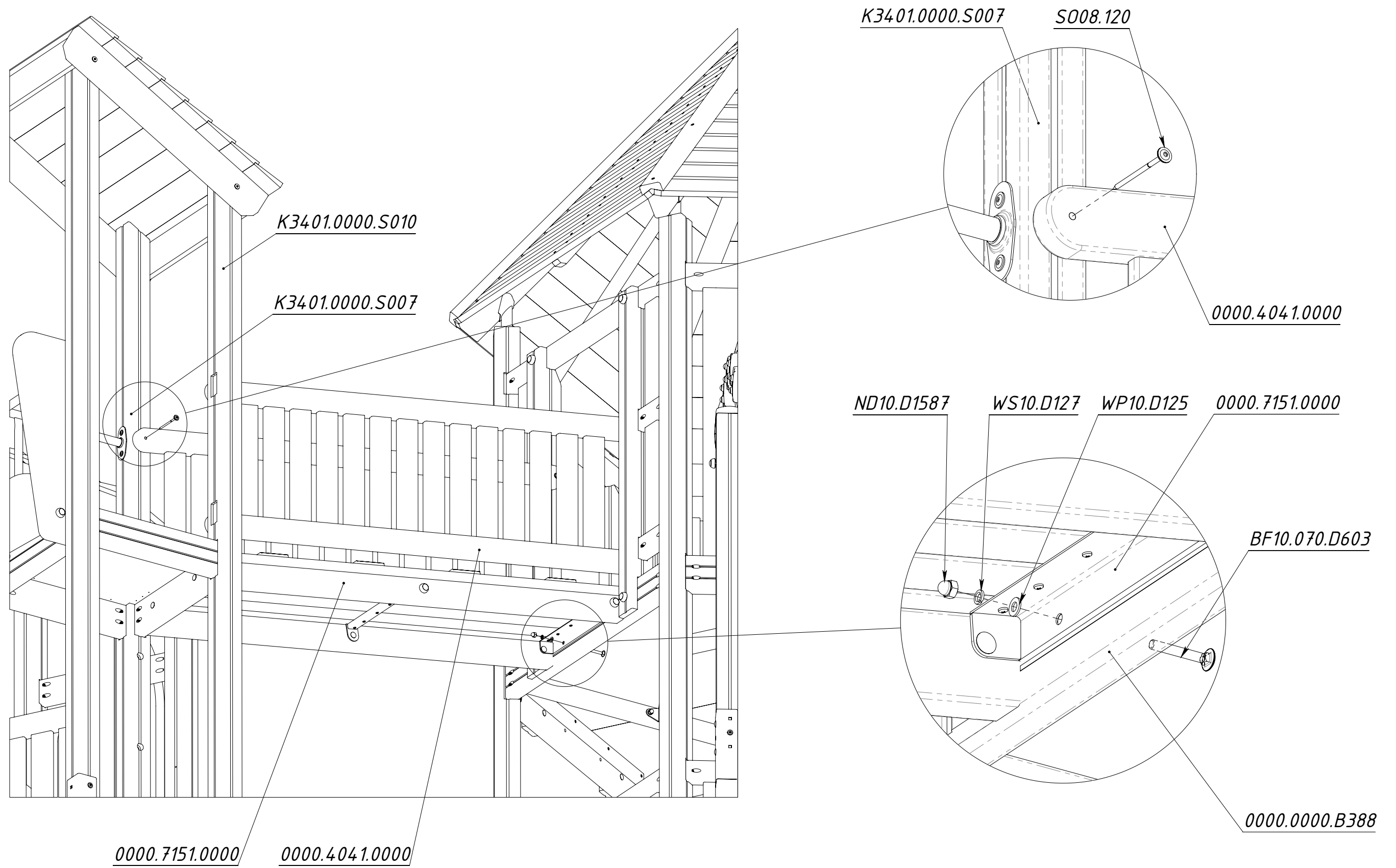


Рисунок 33

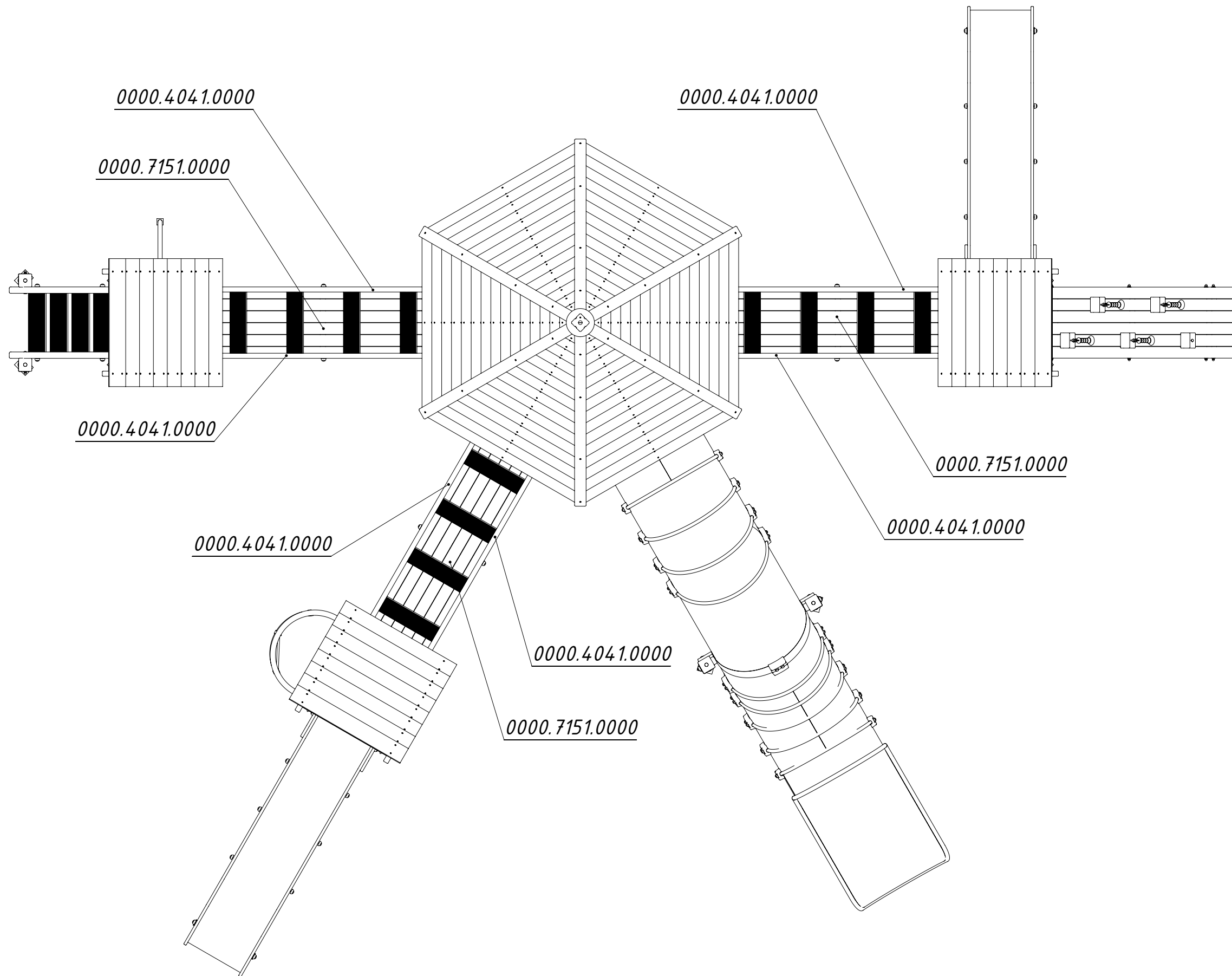


Рисунок 34