

Схема скважин
Е6106.0000.0000

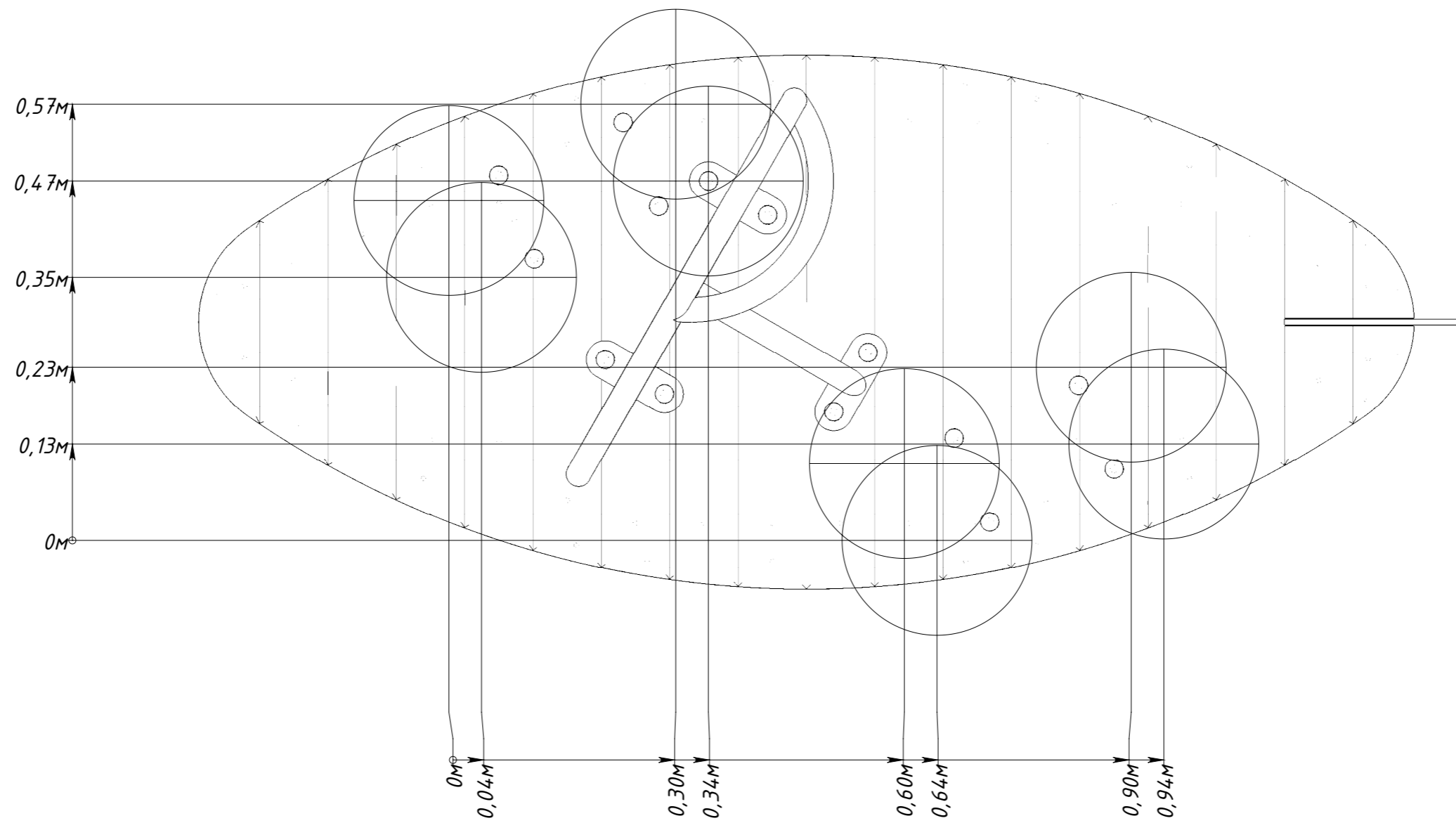


Рисунок 1