

17. Условия транспортировки

Батут должен транспортироваться только в горизонтальном положении. Допускается погрузка батутов в несколько ярусов (один на другой) при условии, что между ними будет проставка из фанеры, ДСП, либо другого материала, исключающего повреждение прыжковой поверхности и обкладки нижнего батута. В процессе транспортировки либо переноски батута запрещается его катать на боковой поверхности, переворачивать, ставить на ребро, тащить волоком.

При погрузке батутов необходимо их надёжно зафиксировать в кузове, чтобы исключить возможные аварийные ситуации в процессе транспортировки.



Электронный
паспорт



Для отзывов и
предложений

Дата оформления паспорта

Дата производства

Дата упаковки

Свидетельство о продаже

Директор

ОТК

Начальник производства

Покупатель

Производитель

Паспорт изделия

Батут встраиваемый
Круг 160



Заводской номер:
РФ.

Выполнение земляных и монтажных работ

Необходимые материалы: тротуарная плитка (толщиной - 60 мм), песок (гравий).

После выбора подходящего места для батута необходимо выкопать котлован с размерами (сторона батута + 400 мм), глубиной не менее 500 мм. Затем выложите из плитки фундамент по периметру батута, который создаст монтажную поверхность на глубине 422 мм (см. рис. 4). Центральная часть котлована должна быть углублена, выложена плиткой и засыпана песком (гравием) слоем 100 мм. Установите батут на фундамент. Корпус батута оборудован ручками-скобами (4 шт.), благодаря которым его намного легче расположить в котловане. Засыпьте пространство между корпусом батута и стенкой котлована песком (гравием) послойно с трамбованием.

Примечание! Если грунт, на котором вы хотите установить батут плотный, то стенки котлована можно выполнить вертикальными. В случае песчаных или насыпных грунтов стенки котлована должны быть выполнены с крутизной откосов (по месту), что защищает котлован от оползней.

Примечание! Рекомендуемая поверхность зоны безопасности: трава, песок, почва, резиновая крошка или резиновая плитка.

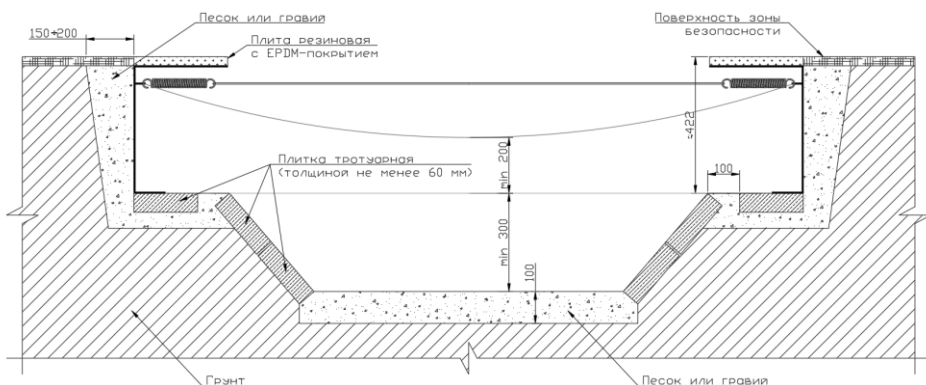


Рисунок 4: Схема установки батута

12. Инструкция по осмотру и проверке оборудования перед началом эксплуатации

Во время осмотра перед началом эксплуатации проверьте:

- пространство вокруг батута – не допускается наличие посторонних предметов в зоне безопасности вокруг батута, необходимо поддерживать надлежащую чистоту зоны;
- сетка для прыжков – не допускается наличие на ней посторонних предметов и повреждений, а также недопустимо отсутствие наборных элементов сетки;
- обкладочный мат – проверить на отсутствие повреждений, чистоту, равномерную стыковку к каркасу батута без отрывов;
- пружины – проверить наличие всех пружин и их рабочее состояние.

Батут Круг 160 состоит из трех основных частей: корпуса 1, сетки для прыжков 2 и обкладочного мата 3 (см. рис. 1).

- 1) **Корпус батута** - изготовлен из высококачественного оцинкованного стального листа толщиной 3 мм, что обеспечивает необходимый уровень коррозионной стойкости. Верхняя часть корпуса закрывает расположенные под ним пружины и покрыта обкладочным резиновым матом. Оставшаяся часть корпуса располагается под землей.
- 2) **Сетка для прыжков** – изготовлена из наборных элементов, изготовленных из специального термоэластопласта (ТЭП), соединенных стальными тросами. Концы тросов соединены с корпусом при помощи пружин, подобранных таким образом, чтобы выдерживать все предполагаемые нагрузки. Элементы сетки устойчивы к истиранию и изменению погодных условий. Благодаря этому на наших батутах дети могут прыгать в обуви, когда им хочется. Указанные особенности используемого материала означают, что оборудование устойчиво к вандализму.
- 3) **Обкладочный мат** - изготовлен из специально подготовленной смеси переработанного каучука с добавлением материала EPDM. Обкладочный мат закрывает корпус батута, не скользит и смягчает возможные падения с батута.

2. Технические характеристики

Размеры батута ДхШхВ:	1,6 x 1,6 x 0,4 м
Размер сетки для прыжков:	0,91 x 0,91 м
Количество пружин:	48 шт.
Зона безопасности:	1,5 м
Вес:	170 кг
Высота прыжков:	0,65 м

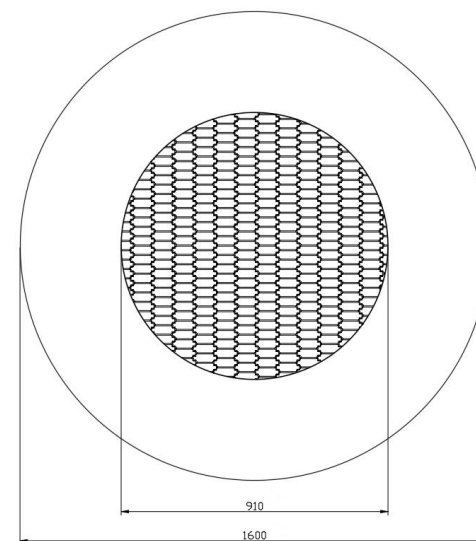


Рисунок 2. Габариты батута

Содержание

1. Описание
2. Технические характеристики
3. Комплектность оборудования
4. Сведения о приёмке оборудования
5. Сведения об упаковке оборудования
6. Гарантийные обязательства изготовителя оборудования
7. Сведения о транспортировании и хранении оборудования
8. Сведения о консервации и расконсервации оборудования при эксплуатации
9. Сведения о ремонте
10. Правила безопасной эксплуатации оборудования
11. Инструкция по монтажу
12. Инструкция по осмотру и проверке оборудования перед началом эксплуатации
13. Инструкция по осмотру, обслуживанию и ремонту оборудования
14. Сведения об утилизации оборудования
15. Сведения о возрастных группах
16. Срок службы оборудования
17. Условия транспортировки

1. Описание

Батут встраиваемый Круг 160 — это оборудование для наружного применения, легко монтируемое на земле. Наши дизайнеры позаботились о том, чтобы проект отвечал самым высоким европейским стандартам, батут Круг 160 спроектирован в соответствии с EN 1176 «Оборудование и поверхности игровых площадок. Часть 1. Общие требования безопасности и методы испытаний», что гарантирует необходимый уровень безопасности при занятиях на батуте или вокруг него, и, в то же время, позволяет выполнять упражнения, которые считаются полезными для детей и взрослых.

Батут Круг 160 – предназначен для активного и безопасного отдыха. Он изготовлен из качественных материалов и безопасен для окружающей среды.

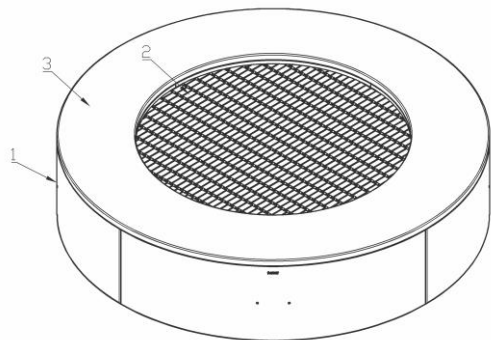


Рисунок 1. Схема батута

13. Инструкция по осмотру, обслуживанию и ремонту оборудования

Периодический осмотр

Периодические осмотры предназначены для выявления явных опасностей, которые могут возникнуть в результате нормального использования, вандализма или погодных условий.

В зависимости от интенсивности использования батута следует проводить периодические осмотры:

- ежедневно - высокая интенсивность использования или подверженность вандализму,
- раз в неделю - меньшая интенсивность использования.

Порядок осмотра такой же, как и в п.12.

Функциональный осмотр

Функциональные осмотры более детальные, предназначенные для проверки работы и надёжности устройства, включая проверку износа батута.

Функциональные проверки должны проводиться: один раз в месяц.

Во время осмотра проверьте:

- износ деталей батута,
- установка батута, крепление пружин к корпусу батута, равномерно ли натянута сетка для прыжков.

Ежегодный основной осмотр (обслуживание батута)

Ежегодный осмотр проводится для определения общего уровня безопасности батута, его основания и сетки для прыжков. Необходимо учитывать влияние погодных условий и любые изменения уровня безопасности устройства в результате ремонта, добавления или замены компонентов.

Во время осмотра проверьте:

- износ компонентов батута.
- в случае чрезмерного износа компонентов производится их замена на новые и ремонт.

Примечание! Сетка для прыжков разборная натягивается на пружины с помощью специального держателя-крючка, который входит в комплект батута.

14. Сведения об утилизации оборудования

Специальных требований при применении изделия и/или его утилизации по допустимым химическим, радиационным, термическим и биологическим воздействиям на окружающую среду не предъявляется.

После окончания эксплуатации изделие может быть сдано, как вторичное сырьё, в соответствии с действующими правилами.

15. Сведения о возрастных группах

Батут встраиваемый Круг 160 предназначен для пользователей от 4 до 80 лет, вес которых не превышает 150 кг.

16. Срок службы оборудования

Назначенный срок службы оборудования составляет 10 лет с момента монтажа.

3. Комплектность оборудования

Батут встраиваемый в сборе	1 шт.
Крючок для снятия/установки пружин прыжковой поверхности	1 шт.
Паспорт на оборудование	1 шт.

4. Сведения о приёмке оборудования

Батут встраиваемый Круг 160 соответствует требованиям ТР ЕАЭС 042/2017 и признан годным для эксплуатации.

Производитель: указан на стр. 8 паспорта

Дата выпуска и производства: указана на стр. 8 паспорта.

5. Сведения об упаковке оборудования

Оборудование «Батут встраиваемый Круг 160» упаковано согласно требованиям, предусмотренным техническим условиям и чертежам.

Дата упаковки: указана на стр. 8 паспорта.

6. Гарантийные обязательства изготовителя оборудования

Срок гарантии – 2 года с момента отгрузки. Если в течение гарантийного срока изделия выявляется или возникает дефект, являющийся следствием некачественного изготовления или применения некачественных материалов, производитель гарантирует выполнение бесплатного гарантийного ремонта дефектного изделия или его замену.

7. Сведения о транспортировании и хранении оборудования

Батуты могут транспортироваться в крытых транспортных средствах любым видом транспорта. При хранении и транспортировании батутов температура окружающего воздуха должна быть в пределах от -55°C до 70°C.

Батуты должны храниться в закрытом помещении в упаковке предприятия-изготовителя.

8. Сведения о консервации и расконсервации оборудования при эксплуатации

Изделие консервации не подлежит.

9. Сведения о ремонте

Во время эксплуатации оборудования некоторые детали подвержены большим нагрузкам, в результате чего может потребоваться их замена вследствие их износа. К таким деталям относятся пружины, пластиковые элементы прыжковой поверхности, тросы для крепления прыжковой поверхности вместе с такелажем. Срок замены не регламентируется и зависит от интенсивности использования оборудования. Необходимость ремонта и замены неисправных деталей определяется при визуальном осмотре.

10. Правила безопасной эксплуатации оборудования

1. Прыгать необходимо в центре батута вверх-вниз.
2. К прыжкам на встроенном батуте допускаются пользователи от 4 до 80 лет, весом до 150 кг.
3. На одном батуте должен находиться 1 человек для исключения травм.
4. Запрещается прыгать на встроенный батут с высоты.
5. Когда на батуте прыгает человек, окружающие люди не должны находиться в зоне безопасности батута для исключения травм.
6. Запрещается пользоваться батутом в случае его повреждения или неисправности.
7. Если при прыжках на батуте Вы испытываете физический дискомфорт, необходимо немедленно прекратить его использование.
8. Дети младшего дошкольного возраста должны быть под присмотром совершеннолетних взрослых.
9. Перед прыжками на батуте необходимо вынуть из карманов мелкие предметы (монеты, ключи, острые предметы, которые могут выпасть во время прыжков и упасть между элементами прыжковой поверхности, либо нанести травмы хозяину этих предметов, либо окружающим).

11. Инструкция по монтажу

Выбор места

Для начала нужно выбрать место, где должен быть установлен батут. Каждый батут имеет соответствующую зону безопасности, то есть безопасное расстояние от других устройств на игровой площадке, как показано на рис. 3.

Примечание! Перепад рельефа не должен превышать 2%.

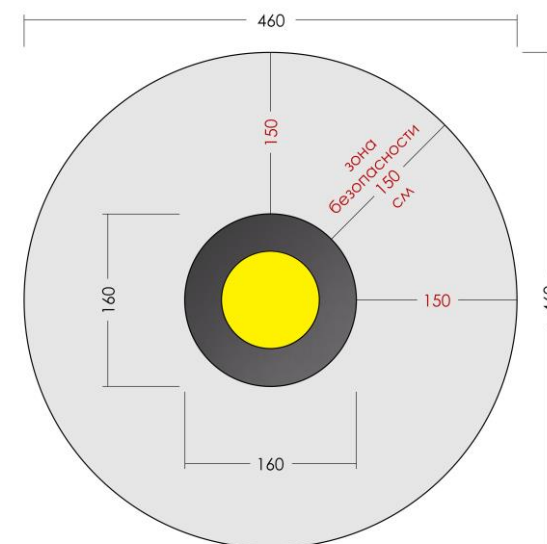


Рисунок 3. Зона безопасности батута