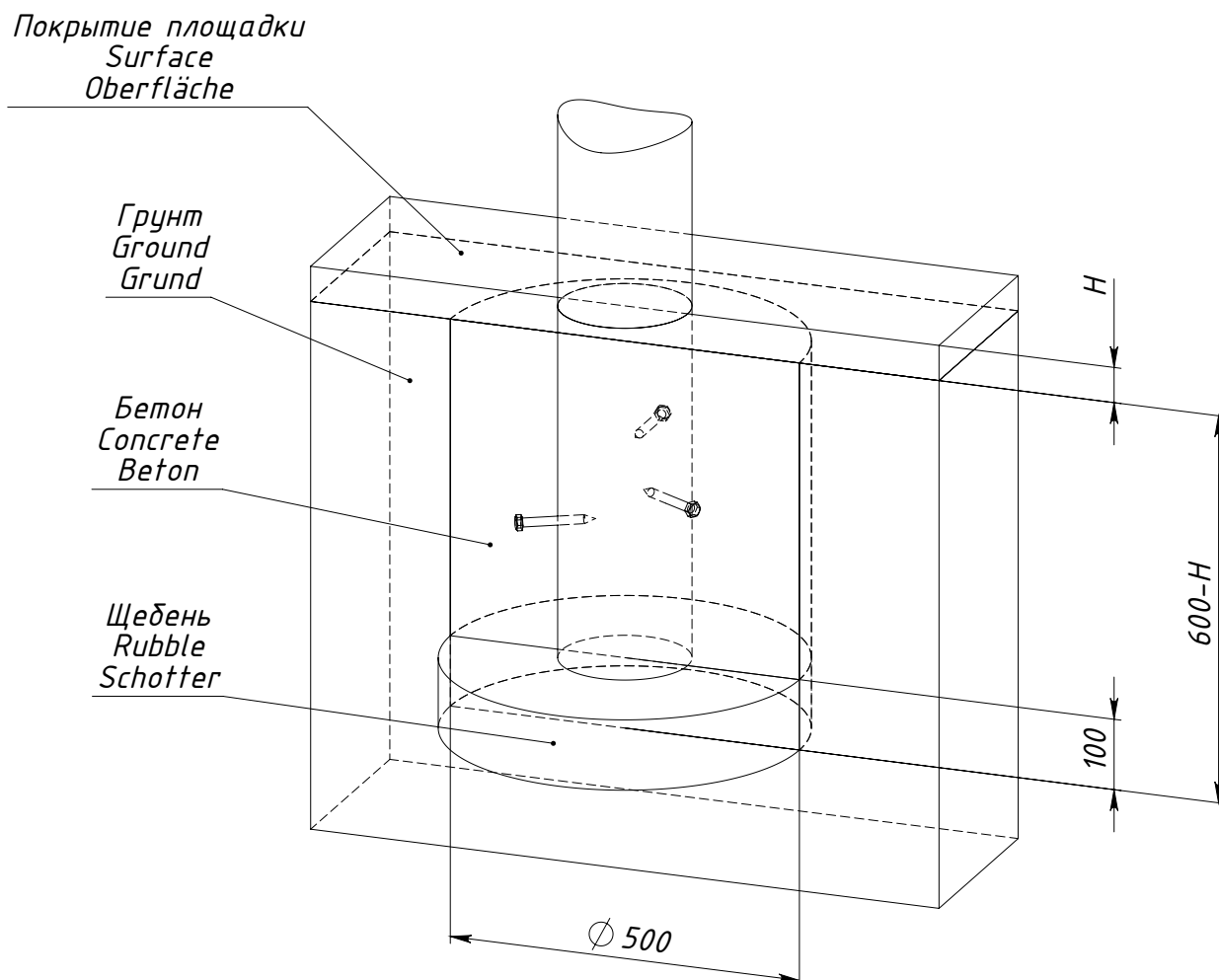


# Схемы установки опор оборудования E5312.0000.0000



$H$  — толщина ударопоглощающего покрытия площадки

Рисунок 1 — Схема установки опоры E5312.0002.0000