
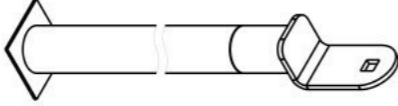
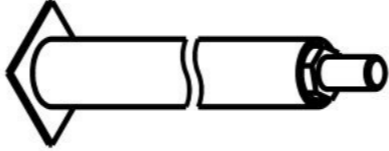
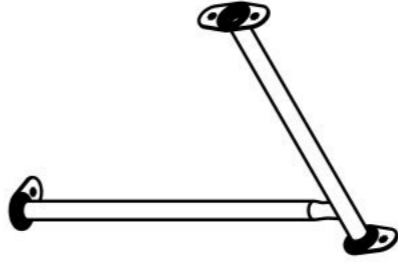
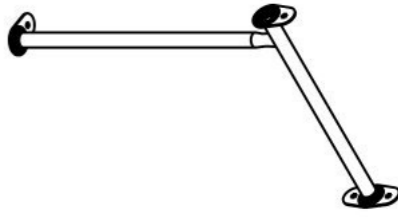

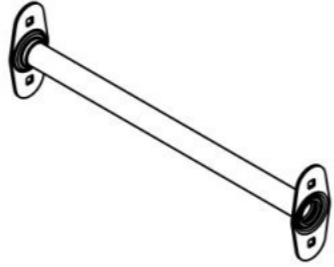
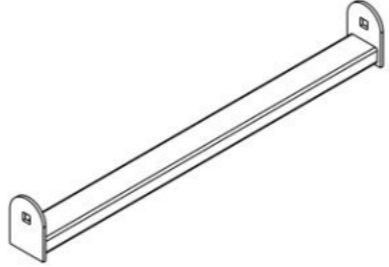
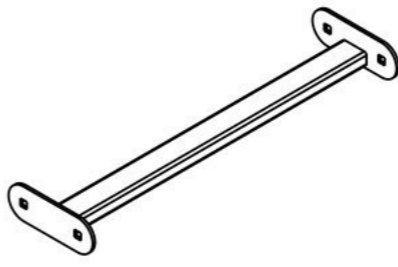
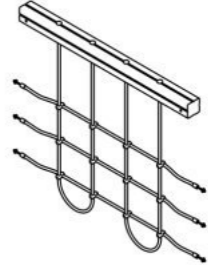
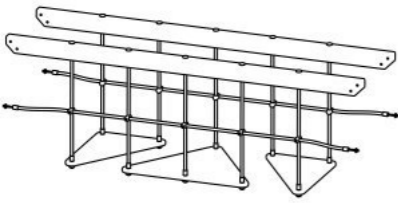
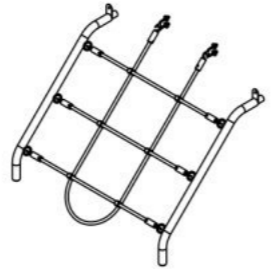
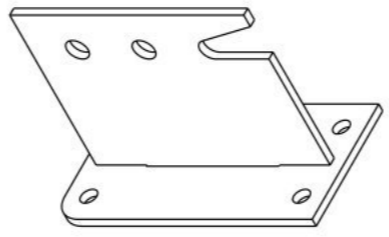


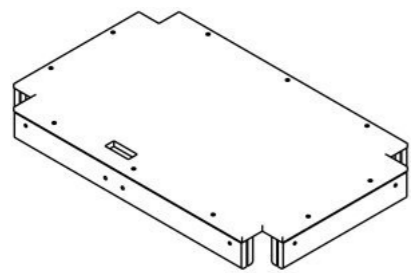


**Инструкция по сборке
4402.0000.0000**

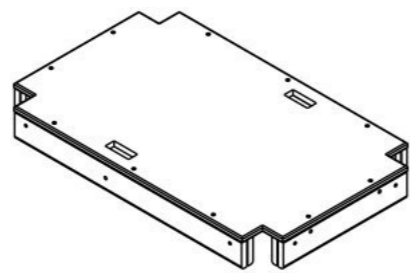


Таблица 1 — Составные части оборудования

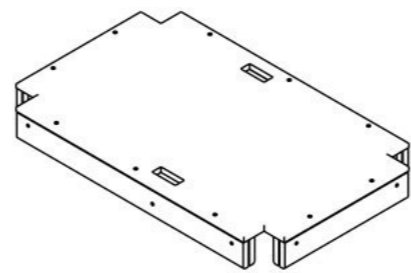
 <p>0000.0006.0000 — 24 шт</p>	 <p>0000.0300.0000 — 8 шт</p>	 <p>0000.0306.0000 — 3 шт</p>	 <p>0000.1213.0000 — 1 шт</p>	 <p>0000.1214.0000 — 1 шт</p>
 <p>0000.1215.0000 — 2 шт</p>	 <p>0000.1225.0000 — 2 шт</p>	 <p>0000.1226.0000 — 2 шт</p>	 <p>0000.1232.0000 — 2 шт</p>	 <p>0000.5080.0000 — 1 шт</p>
 <p>0000.5200.0000 — 1 шт</p>	 <p>0000.5227.0000 — 1 шт</p>	 <p>0000.6003.0000 — 32 шт</p>	 <p>0000.7355.0000 — 1 шт</p>	 <p>0000.7356.0000 — 1 шт</p>



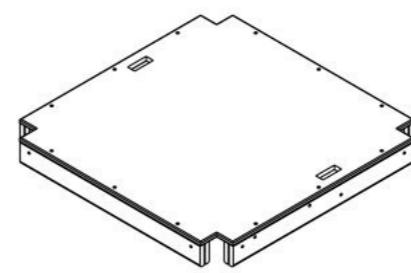
0000.8251.0000 — 1 шт



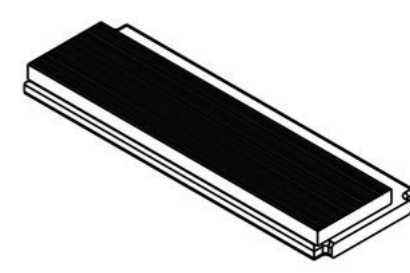
0000.8257.0000 — 1 шт



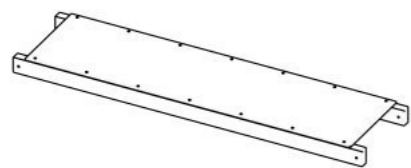
0000.8260.0000 — 1 шт



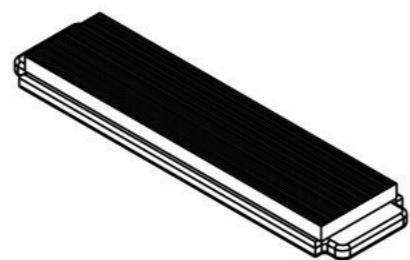
0000.8262.0000 — 1 шт



0000.8273.0000 — 8 шт



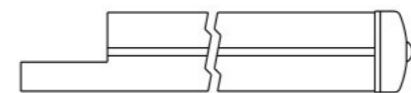
0000.8276.0000 — 1 шт



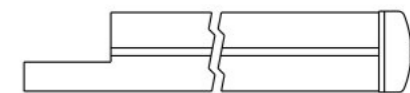
0000.8282.0000 — 9 шт



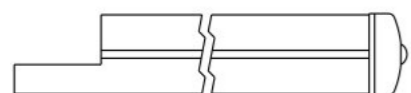
0000.9006.0000 — 1 шт



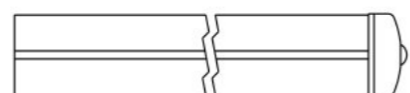
0000.S082.0000 — 2 шт



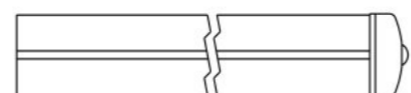
0000.S083.0000 — 2 шт



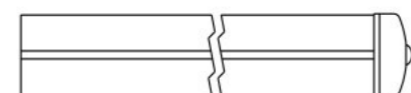
0000.S086.0000 — 1 шт



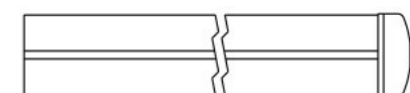
4402.S001.0000 — 1 шт



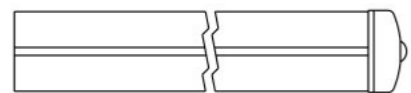
4402.S004.0000 — 1 шт



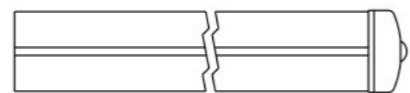
4402.S005.0000 — 1 шт



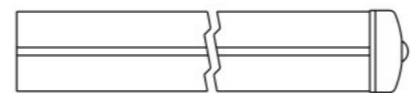
4402.S006.0000 — 1 шт



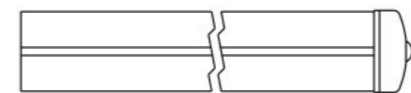
4402.S007.0000 — 1 шт



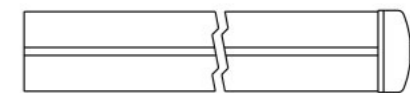
4402.S008.0000 — 1 шт



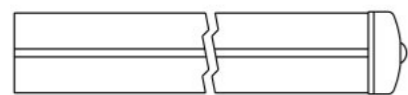
4402.S009.0000 — 1 шт



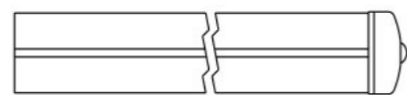
4402.S012.0000 — 1 шт



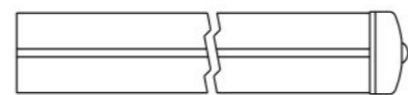
4402.S013.0000 — 1 шт



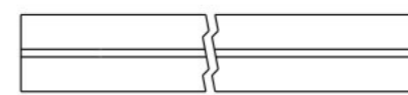
4402.S016.0000 — 1 шт



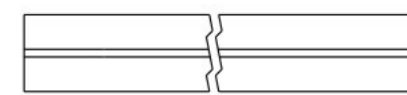
4402.S022.0000 — 1 шт



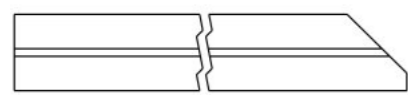
4402.S023.0000 — 1 шт



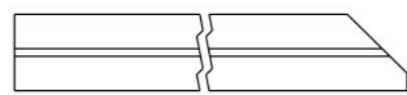
0000.0000.B659 — 2 шт



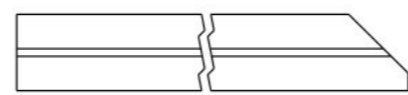
0000.0000.S104 — 2 шт



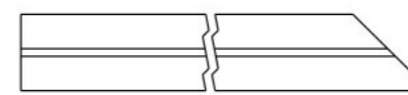
4402.0000.S002 — 1 шт



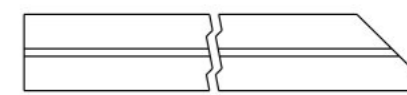
4402.0000.S003 — 1 шт



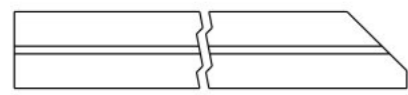
4402.0000.S010 — 1 шт



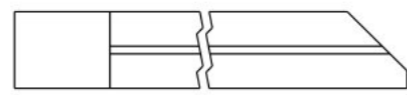
4402.0000.S011 — 1 шт



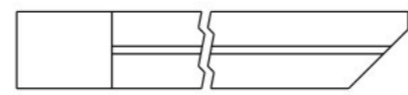
4402.0000.S018 — 1 шт



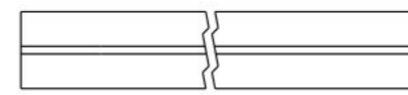
4402.0000.S019 — 1 шт



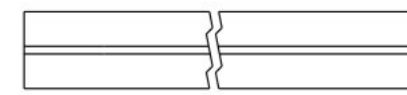
4402.0000.S020 — 1 шт



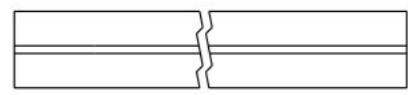
4402.0000.S021 — 1 шт



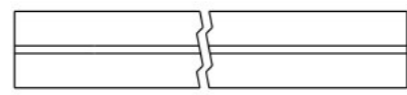
4402.0000.S024 — 1 шт



4402.0000.S025 — 1 шт



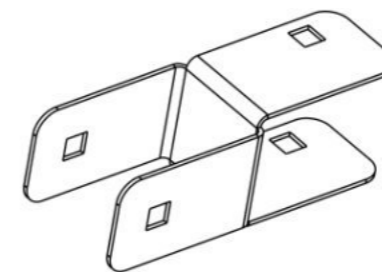
4402.0000.S026 — 1 шт



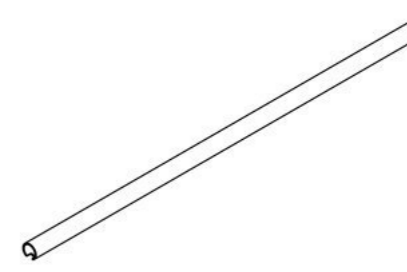
4402.0000.S027 — 1 шт




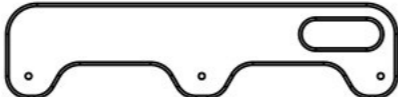
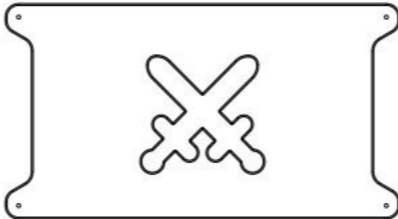
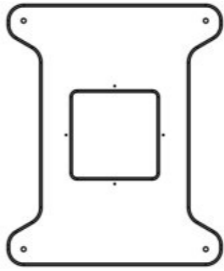
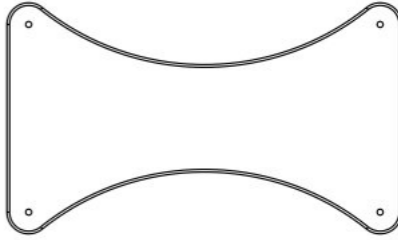
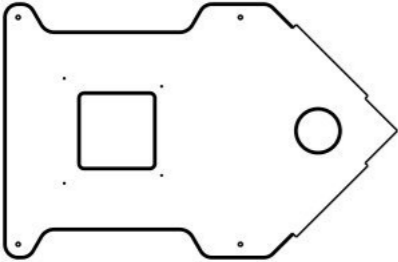
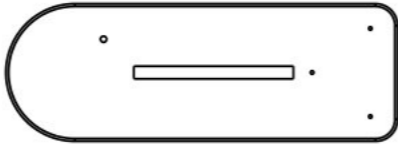
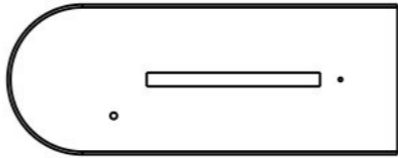
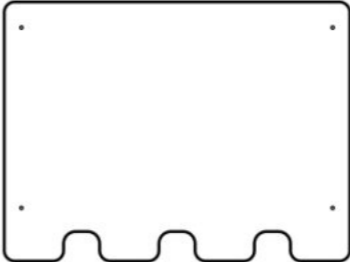
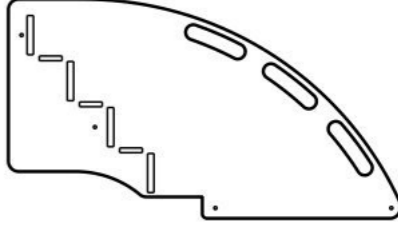
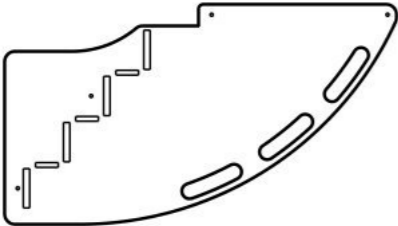
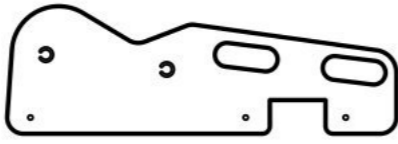
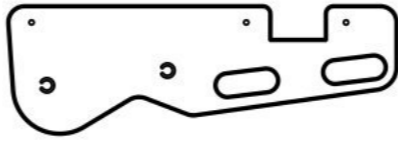

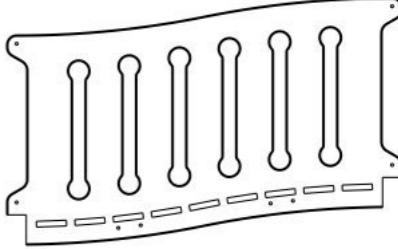
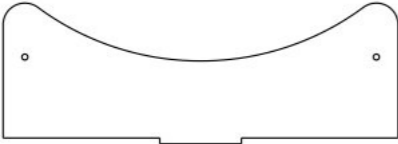
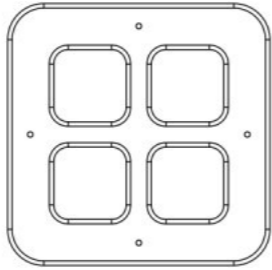
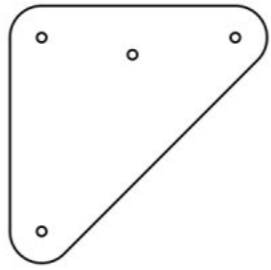
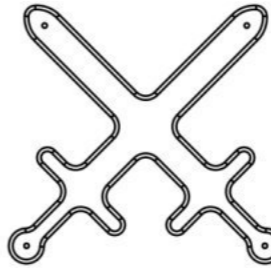
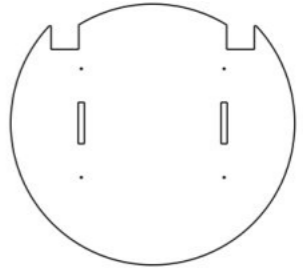
0000.0000.0136 — 6 шт

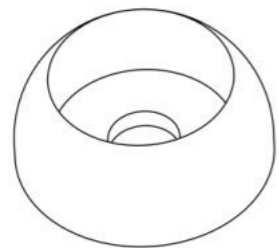


0000.0000.0290 — 2 шт

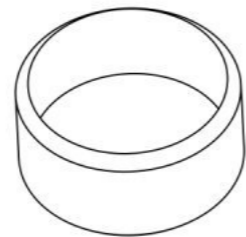


0000.0000.0651 — 2 шт

 <p>0000.0000.3263 — 6 шт</p>	 <p>0000.0000.1673 — 1 шт</p>	 <p>0000.0000.1680 — 1 шт</p>	 <p>0000.0000.1691 — 7 шт</p>	 <p>0000.0000.1754 — 1 шт</p>
 <p>0000.0000.1840 — 2 шт</p>	 <p>0000.0000.2336 — 2 шт</p>	 <p>0000.0000.2337 — 2 шт</p>	 <p>0000.0000.2338 — 1 шт</p>	 <p>0000.0000.3293 — 2 шт</p>
 <p>0000.0000.3294 — 2 шт</p>	 <p>0000.0000.3307 — 1 шт</p>	 <p>0000.0000.3308 — 1 шт</p>	 <p>0000.0000.4224 — 4 шт</p>	 <p>0000.0000.5284 — 2 шт</p>
 <p>0000.0000.6297 — 6 шт</p>	 <p>0000.0000.7304 — 7 шт</p>	 <p>0000.0000.7305 — 4 шт</p>	 <p>0000.0000.7378 — 2 шт</p>	 <p>0000.0000.6317 — 3 шт</p>



STP.0004 (Колпачок защитно-декор., пластик., M10, Ø37 мм) — 37 шт



STP.0005 (Заглушка колпачка защитно-декор., пластик., M10, Ø37 мм) — 37 шт



STP.0016 (Заглушка круглая, пластик., Ø32 мм) — 10 шт



BF10.040.D603 (Болт меб., с квадр. подголовником, M10×40, DIN 603) — 24 шт



BF10.070.D603 (Болт меб., с квадр. подголовником, M10×70, DIN 603) — 8 шт



BF10.100.D603 (Болт меб., с квадр. подголовником, M10×100, DIN 603) — 7 шт



BF10.120.D603 (Болт меб., с квадр. подголовником, M10×120, DIN 603) — 2 шт



BF10.130.D603 (Болт меб., с квадр. подголовником, M10×130, DIN 603) — 4 шт



ND10.D1587 (Гайка колпачковая, M10, DIN 1587) — 12 шт



NF10.D6923 (Гайка с фланцем, M10, DIN 6923) — 33 шт



SO08.080 (Винт самонар., полусфер., с пресс-шайбой, TORX, 8×80) — 217 шт



SO08.120 (Винт самонар., полусфер., с пресс-шайбой, TORX, 8×120) — 10 шт



SS05.030.D7982 (Винт самонар., потай., 5×30, DIN 7982) — 36 шт



SS05.040.D7982 (Винт самонар., потай., 5×40, DIN 7982) — 64 шт



SS05.050.D7982 (Винт самонар., потай., 5×50, DIN 7982) — 148 шт



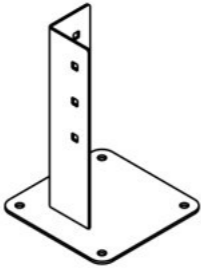
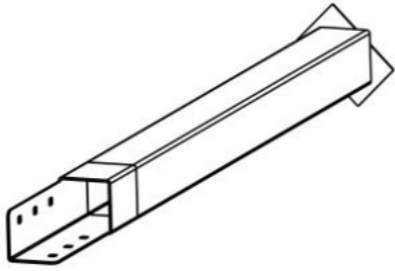

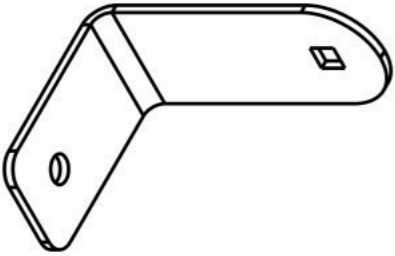
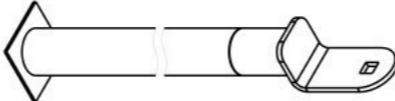
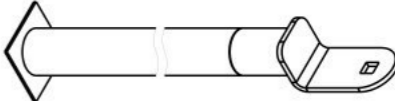
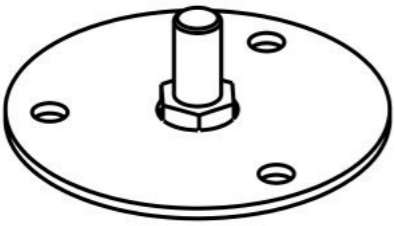
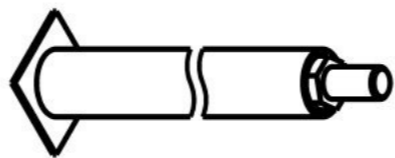
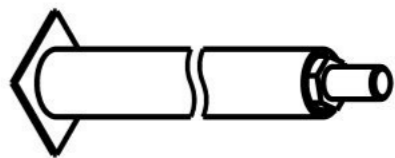
WP10.D125 (Шайба плоская, M10, DIN 125) — 12 шт



WS10.D127 (Шайба гроверная, M10, DIN 127) — 12 шт

Инструкция по сборке описывает порядок сборки оборудования для одного вида установки (варианта монтажа). В таблице 2 указано какая опора применяется на оборудовании в зависимости от варианта монтажа.

Таблица 2 — Таблица применяемости опор оборудования

Анкер. СУПП ¹	Бетон. НУПП ²	Бетон. СУПП ³
 <p data-bbox="498 646 706 678">0000.0061.0000</p>	 <p data-bbox="1412 646 1620 678">0000.0305.0000</p>	 <p data-bbox="2329 646 2537 678">0000.0006.0000</p>
 <p data-bbox="498 1094 706 1125">0000.0000.0483</p>	 <p data-bbox="1412 1094 1620 1125">0000.0301.0000</p>	 <p data-bbox="2329 1094 2537 1125">0000.0300.0000</p>
 <p data-bbox="498 1539 706 1570">0000.0304.0000</p>	 <p data-bbox="1412 1539 1620 1570">0000.0307.0000</p>	 <p data-bbox="2329 1539 2537 1570">0000.0306.0000</p>

¹ — Монтаж с использованием анкерных опор и синтетического ударопоглощающего покрытия площадки

² — Монтаж с использованием бетонизируемых опор и насыпного ударопоглощающего покрытия площадки

³ — Монтаж с использованием бетонизируемых опор и синтетического ударопоглощающего покрытия площадки

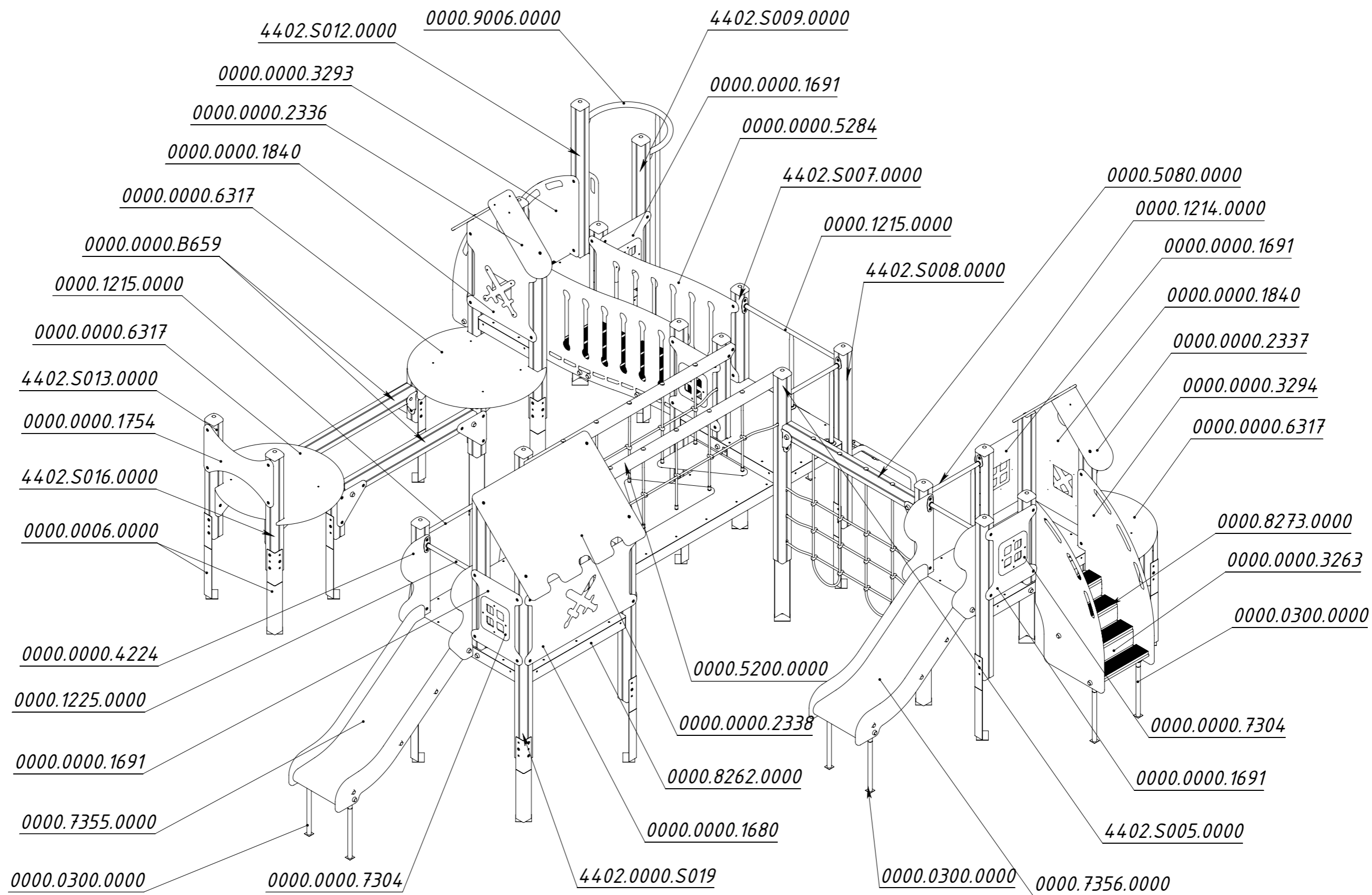


Рисунок 1

Первая башня

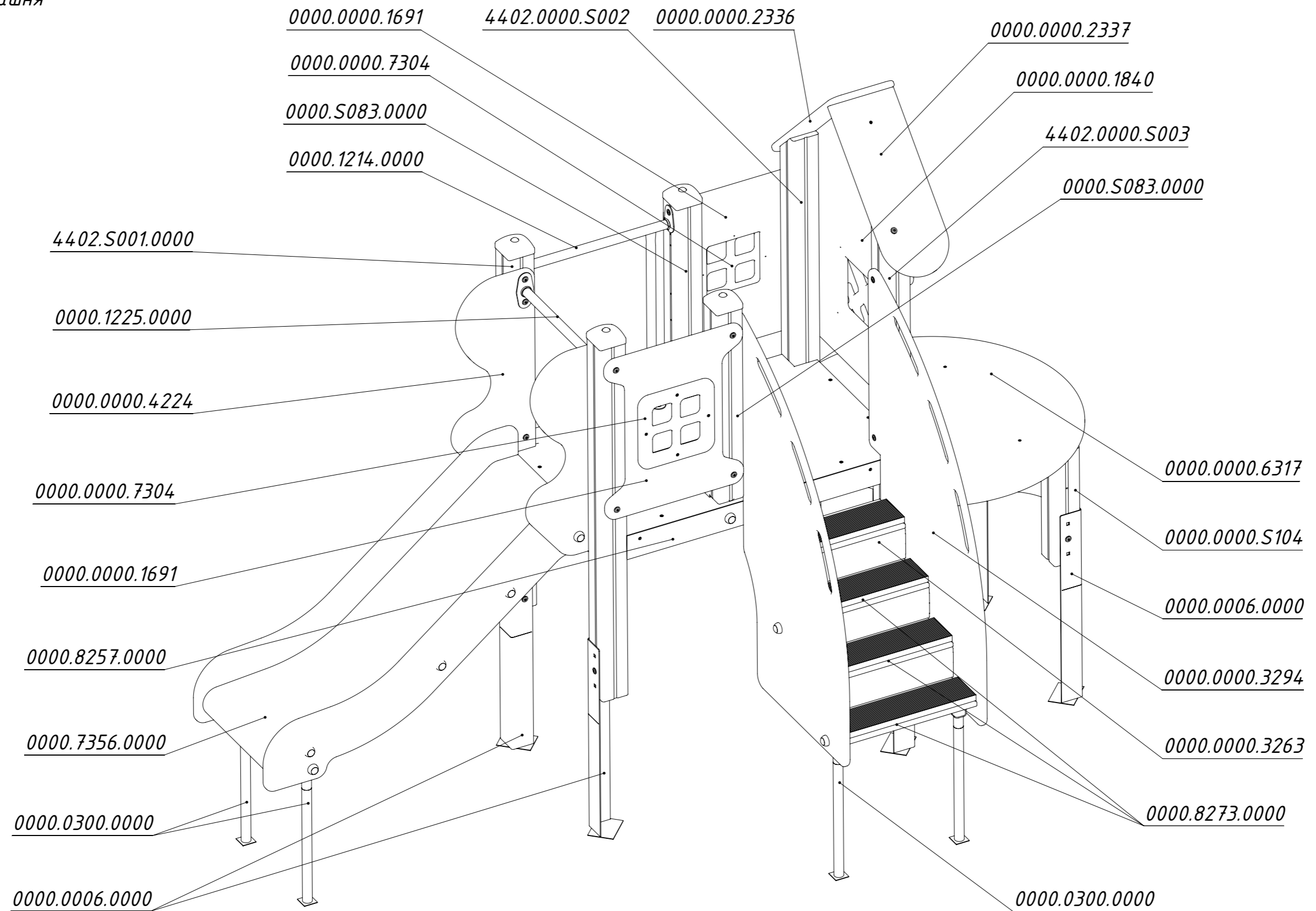


Рисунок 2

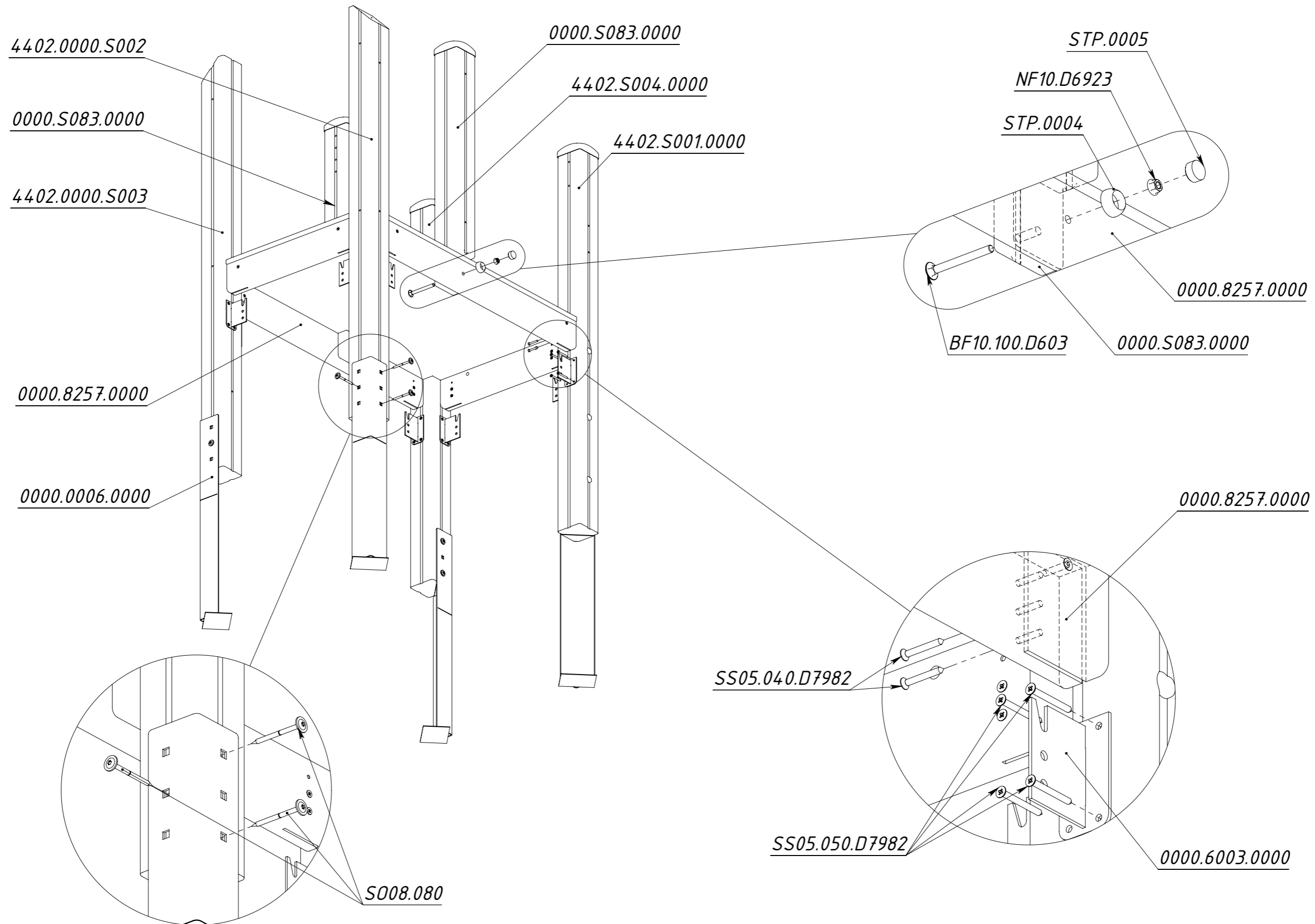


Рисунок 3

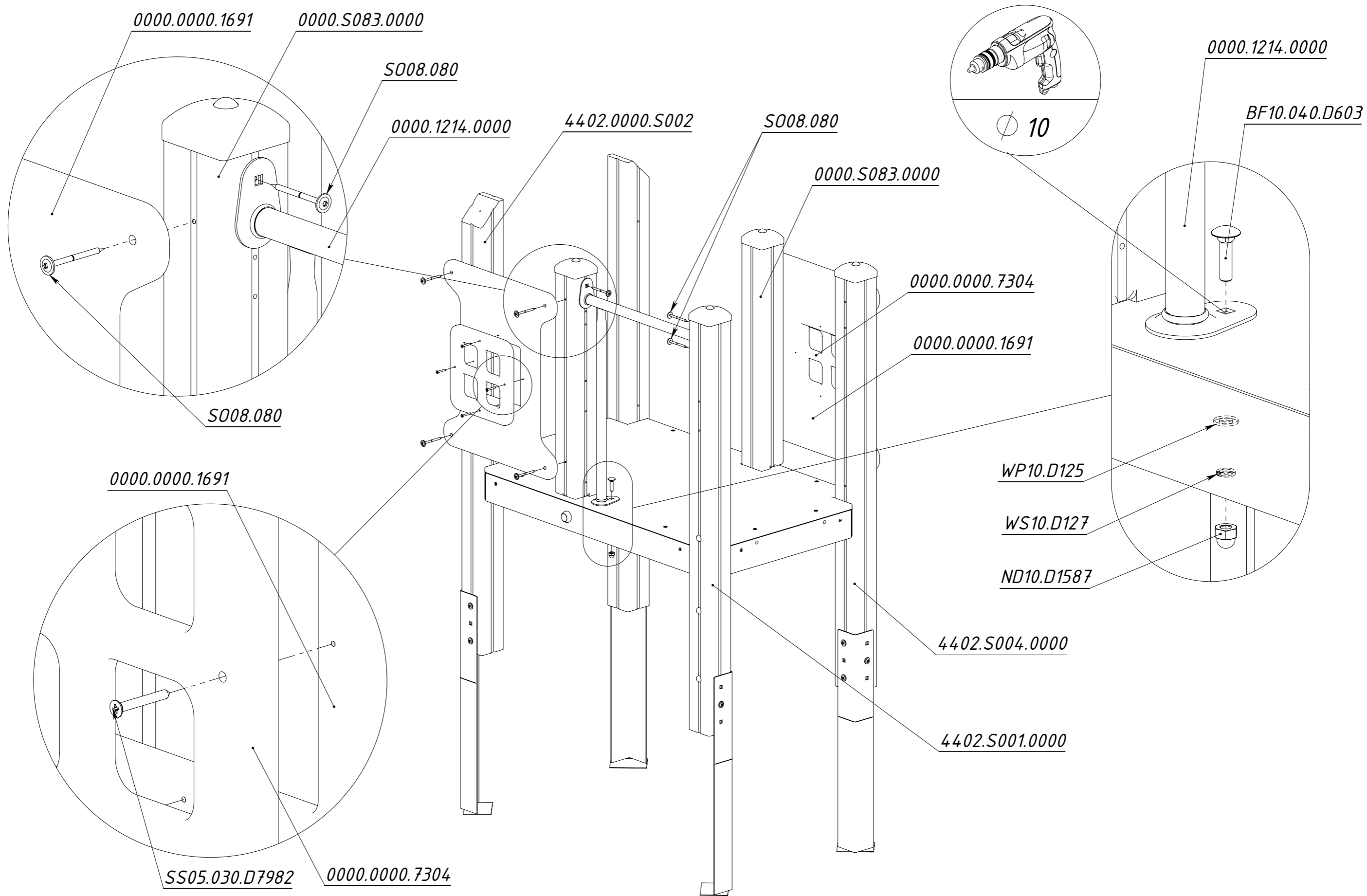


Рисунок 4

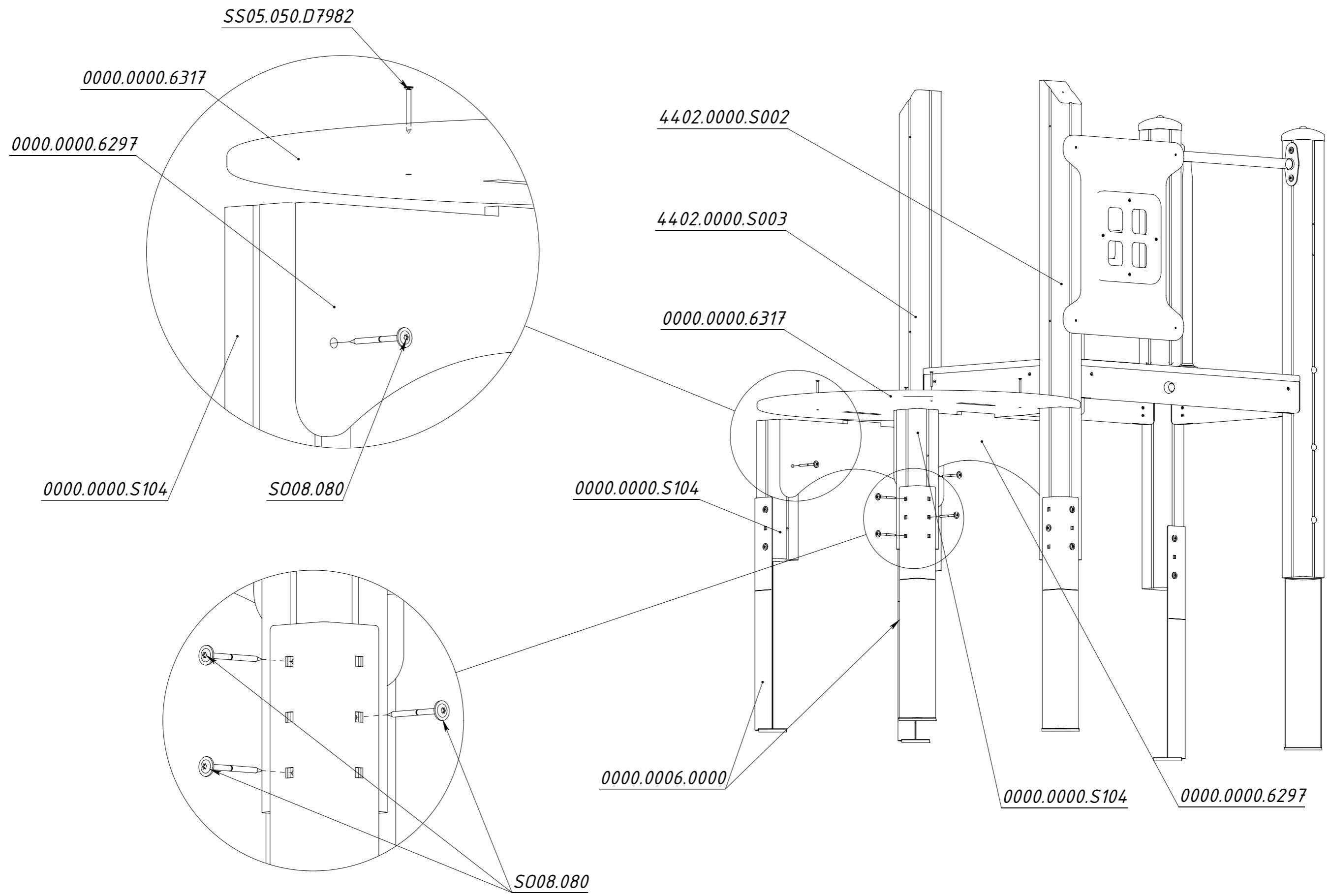


Рисунок 5

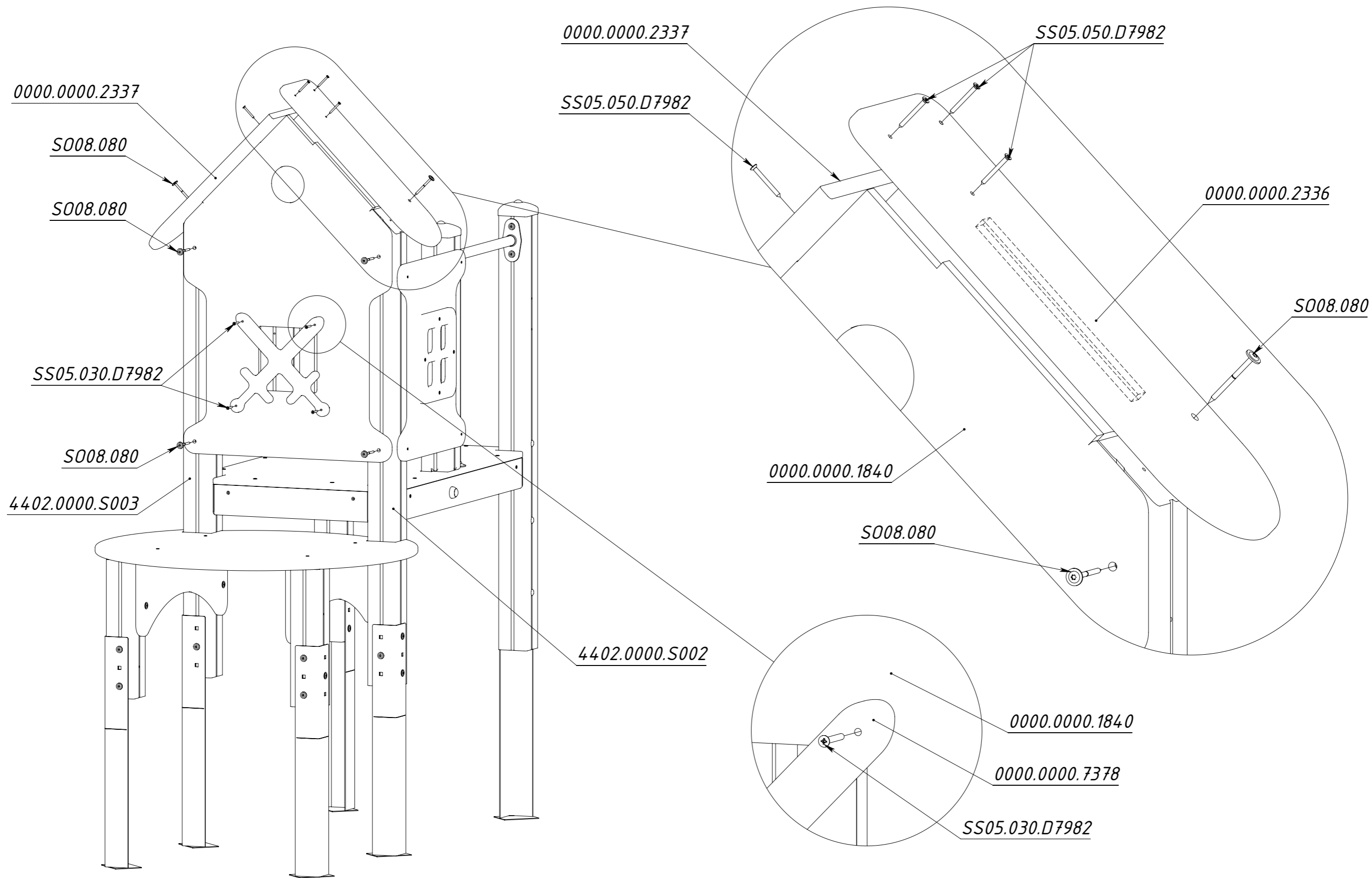


Рисунок 6

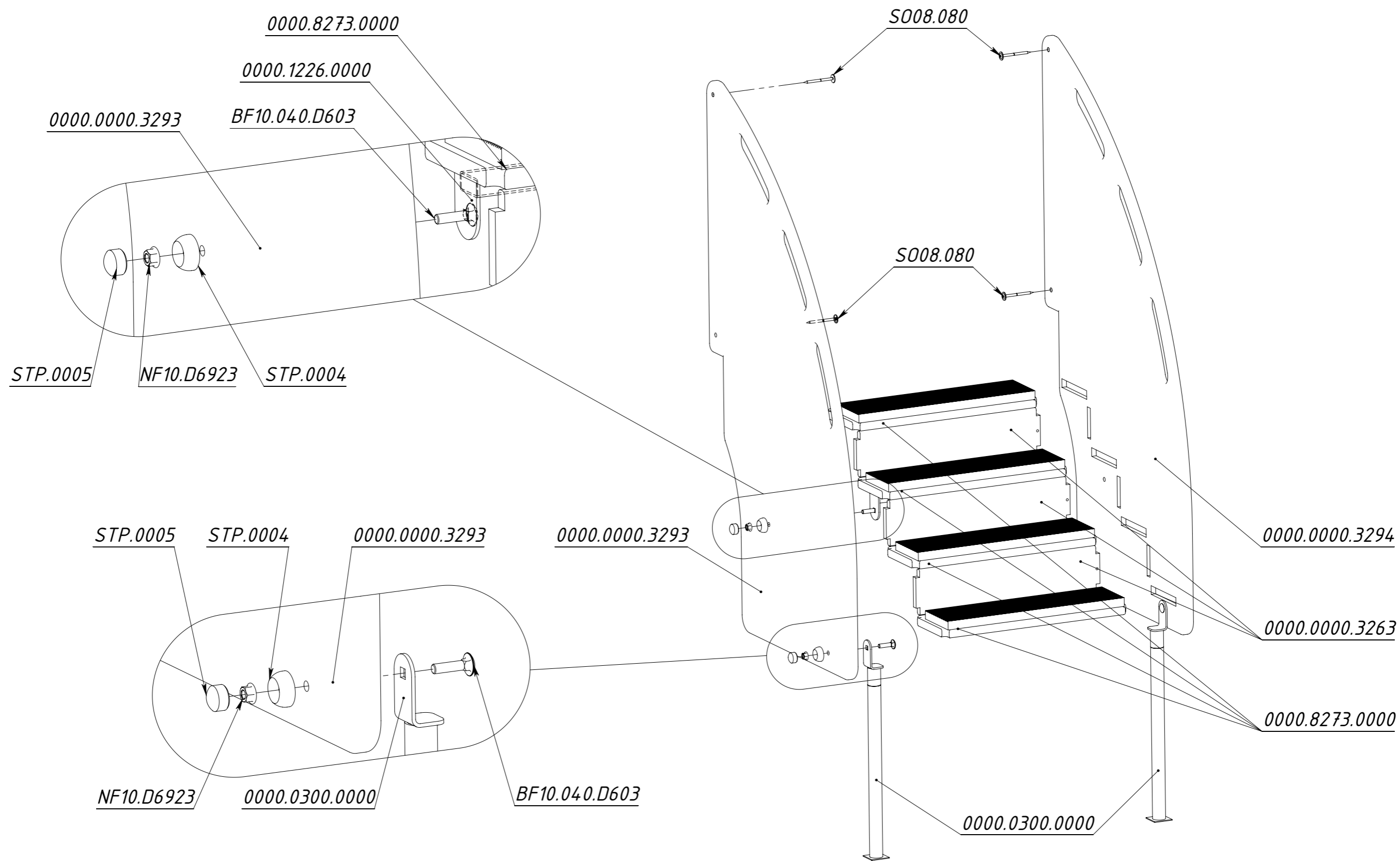


Рисунок 7

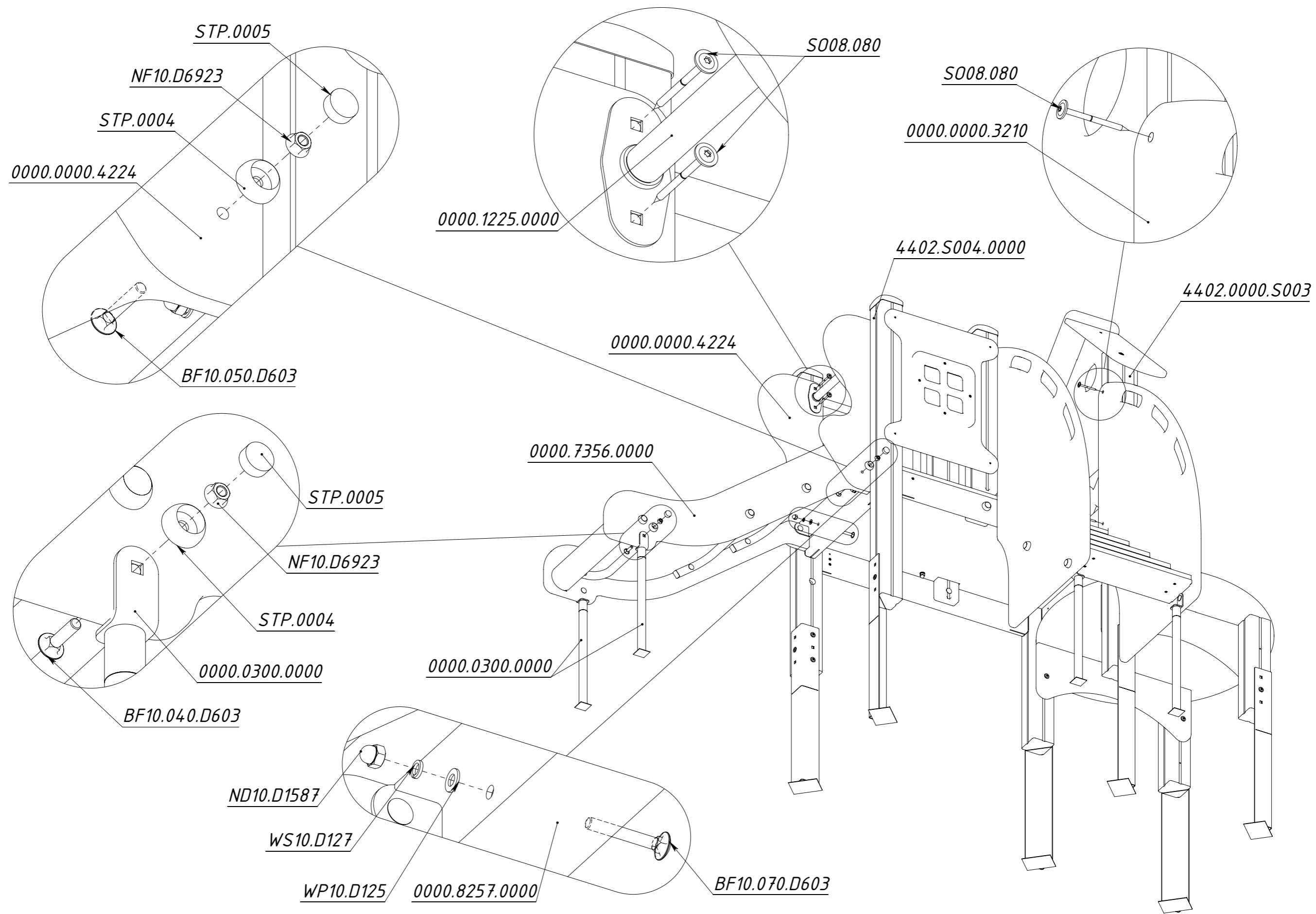


Рисунок 8

Вторая башня

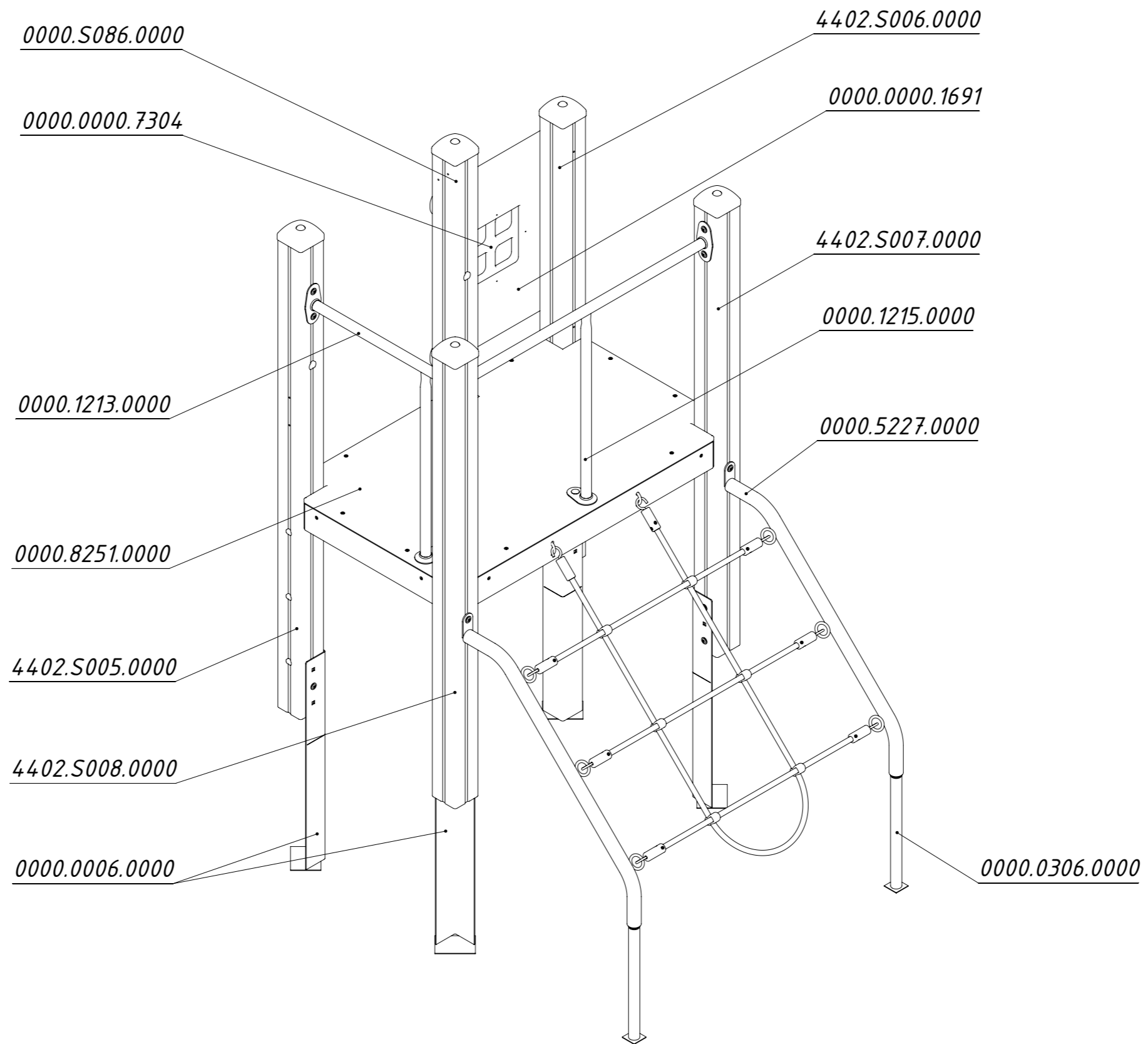


Рисунок 9

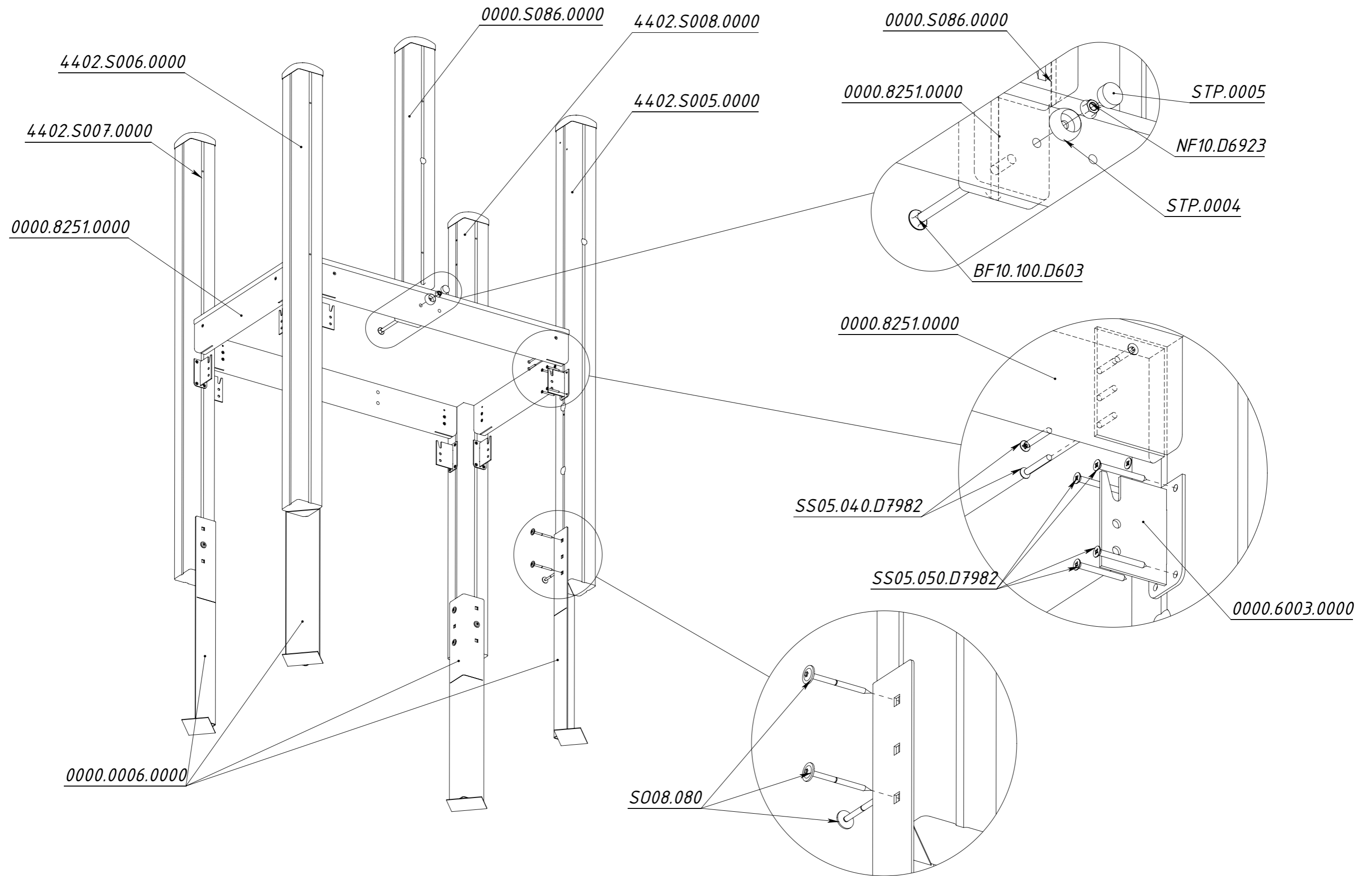


Рисунок 10

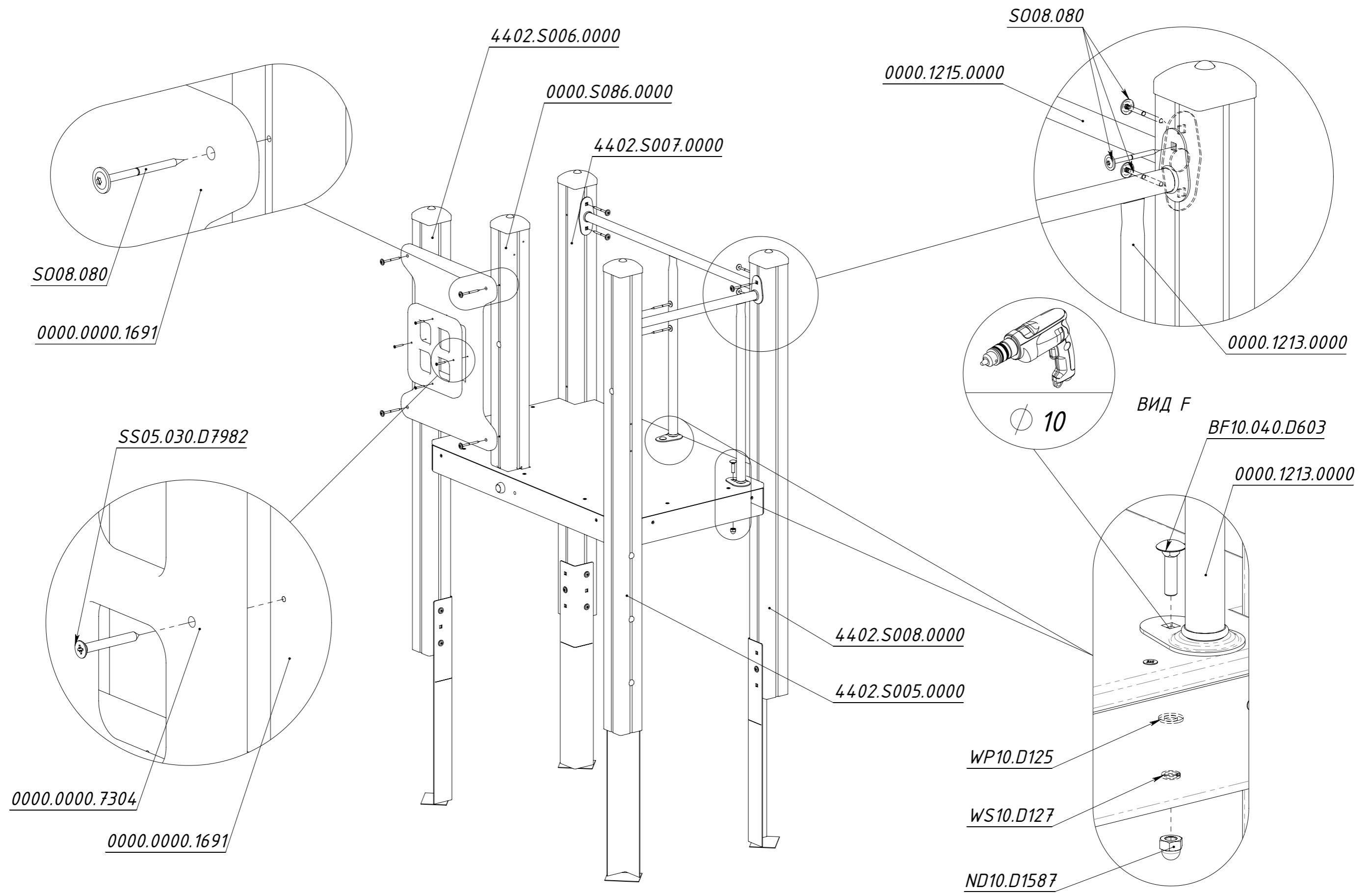


Рисунок 11

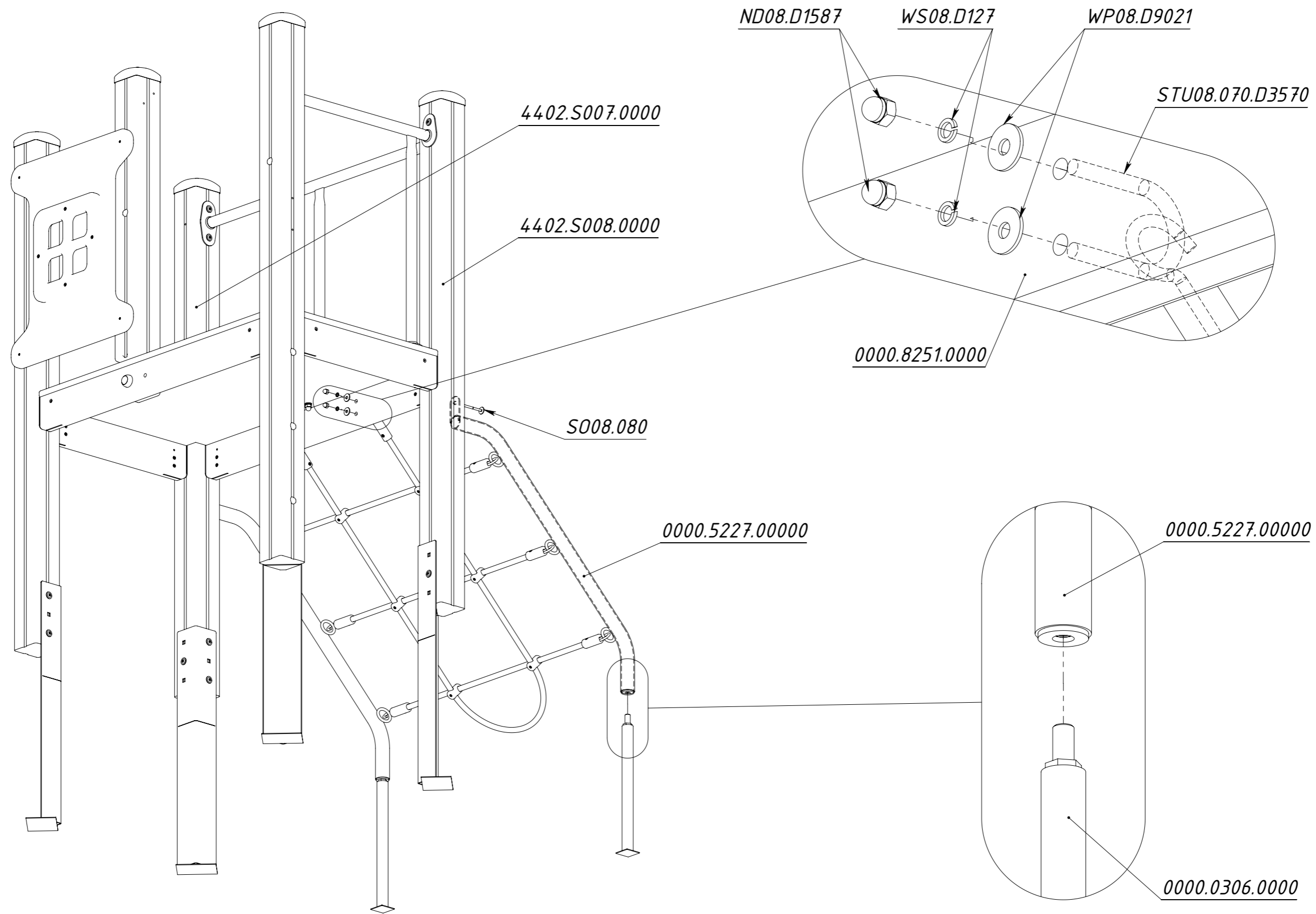


Рисунок 12

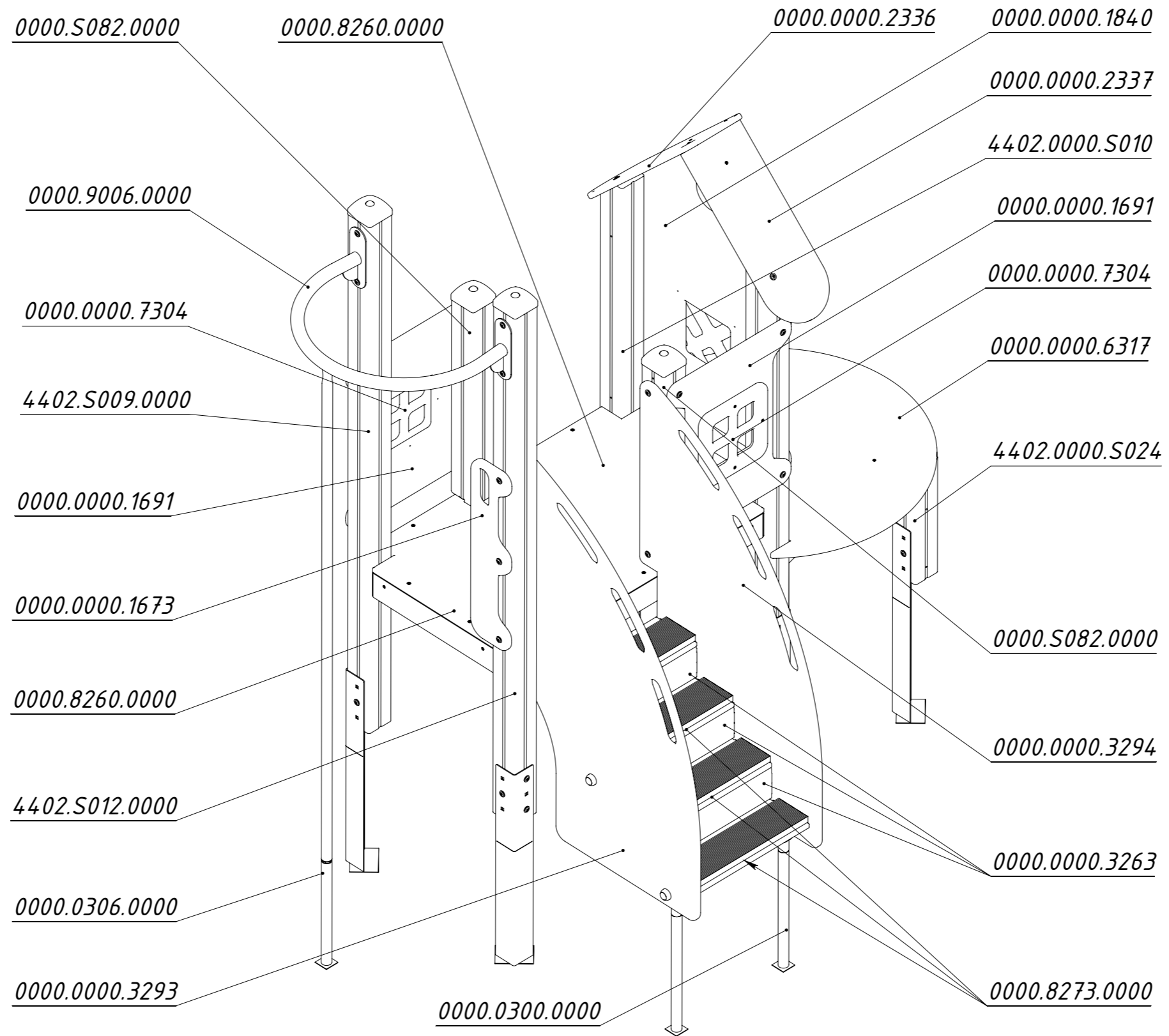


Рисунок 13

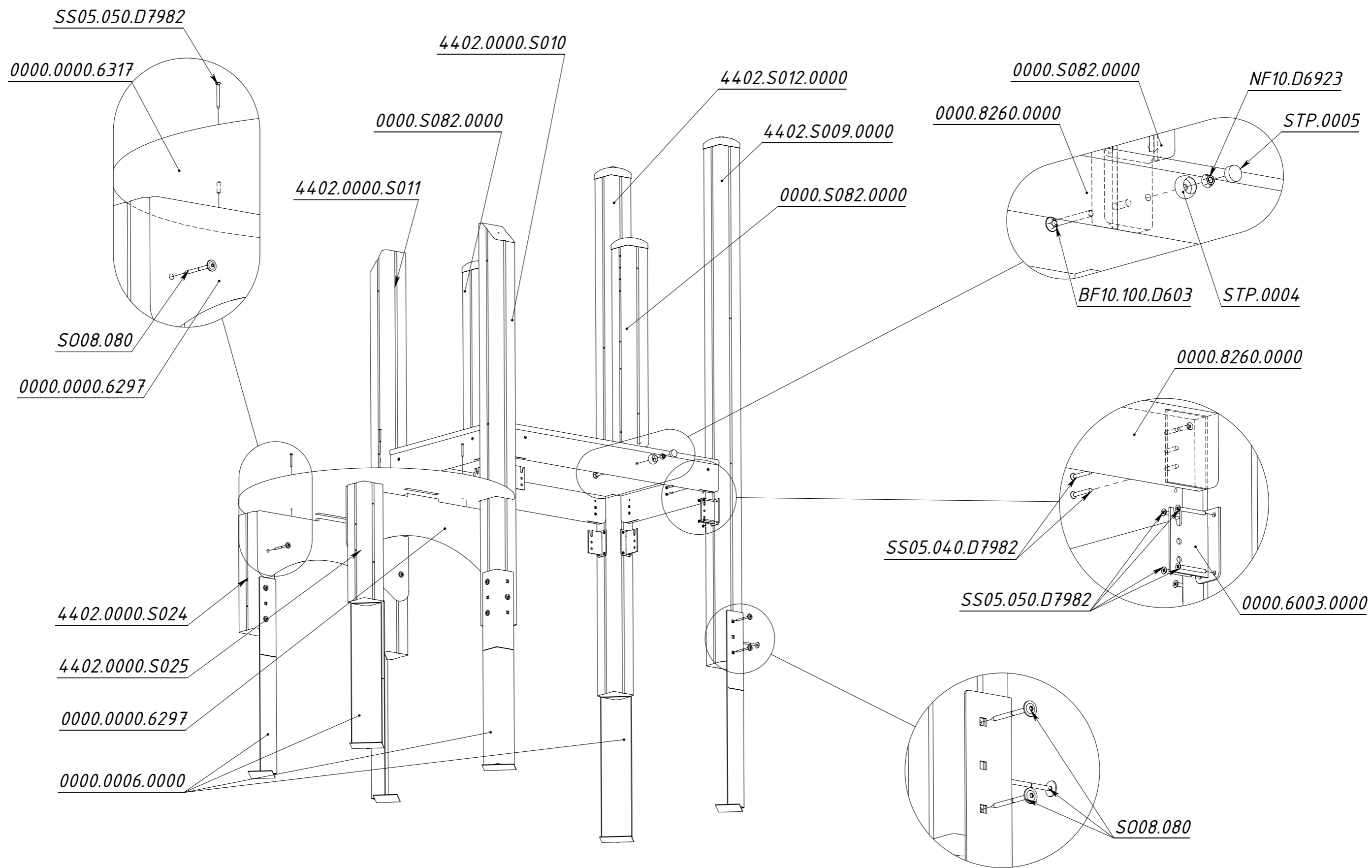


Рисунок 14

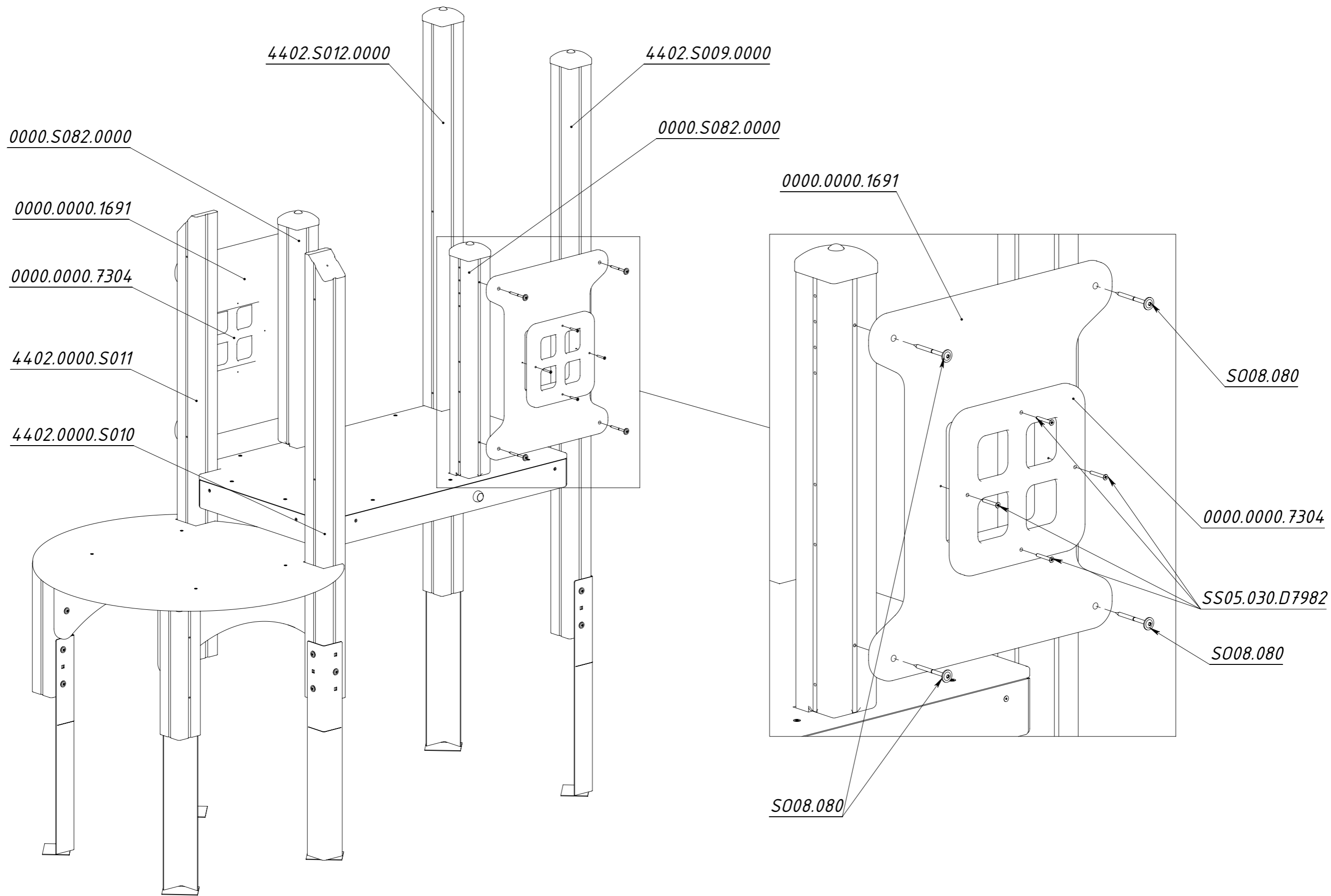


Рисунок 15

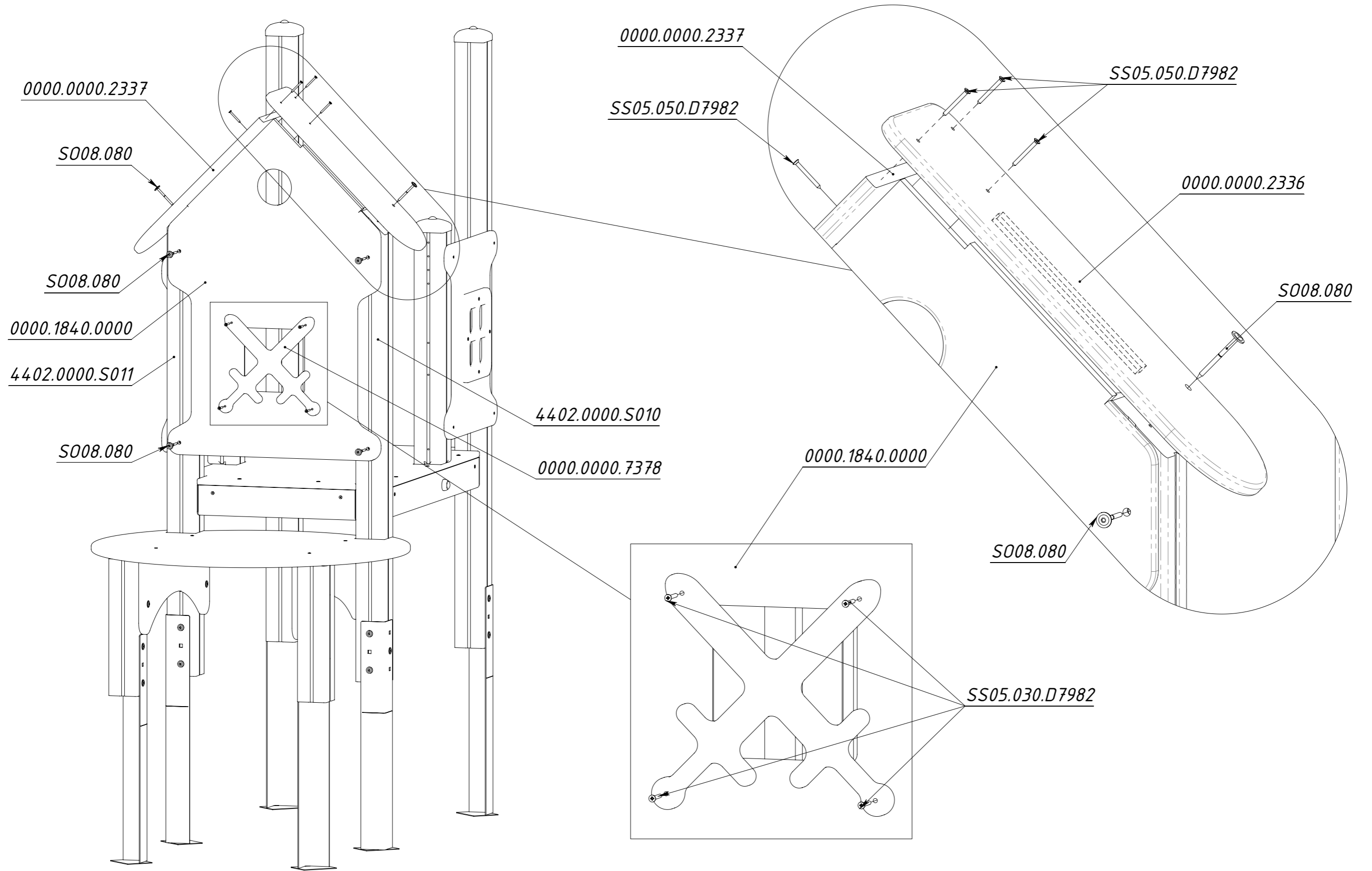


Рисунок 16

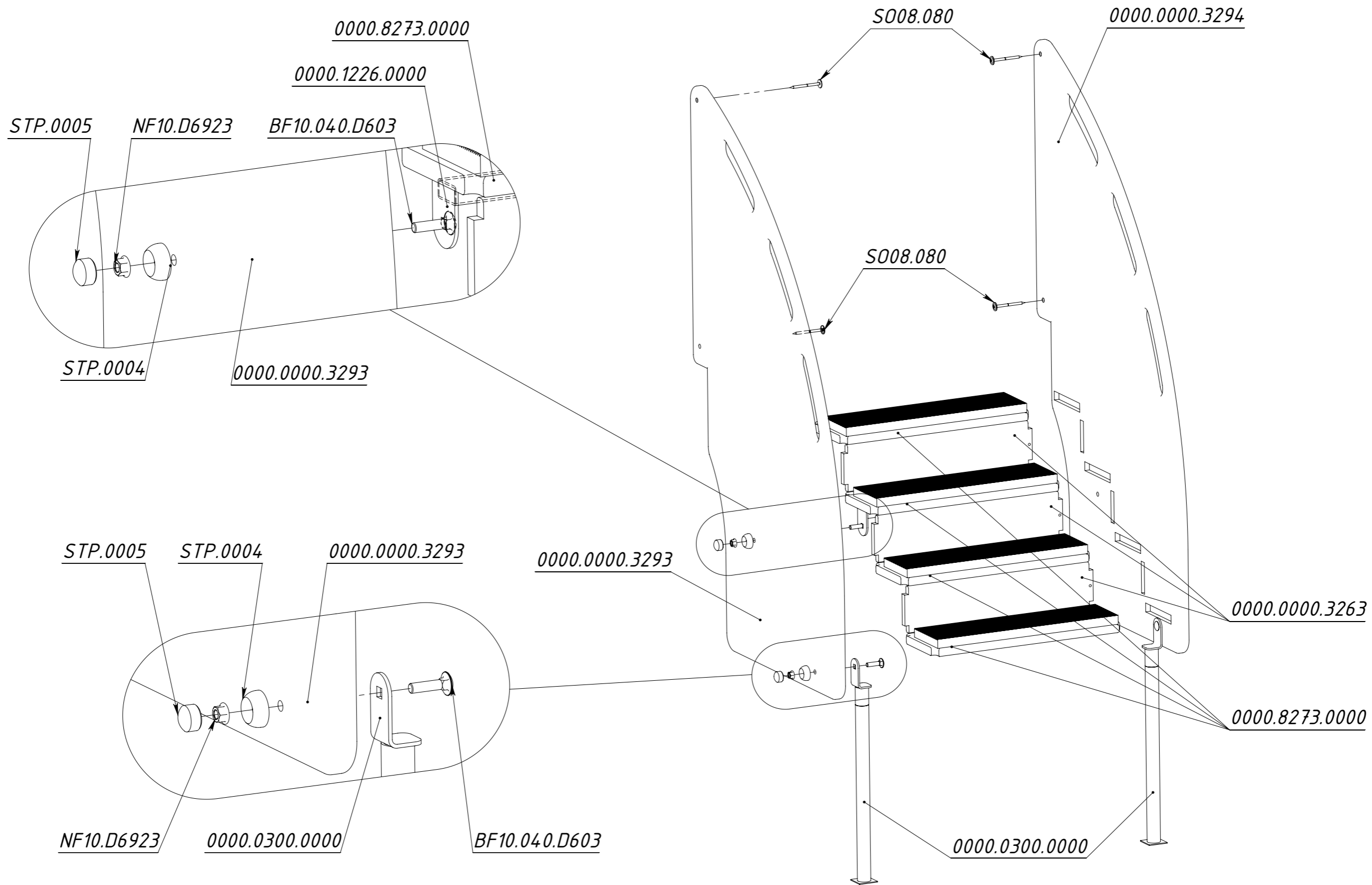


Рисунок 17

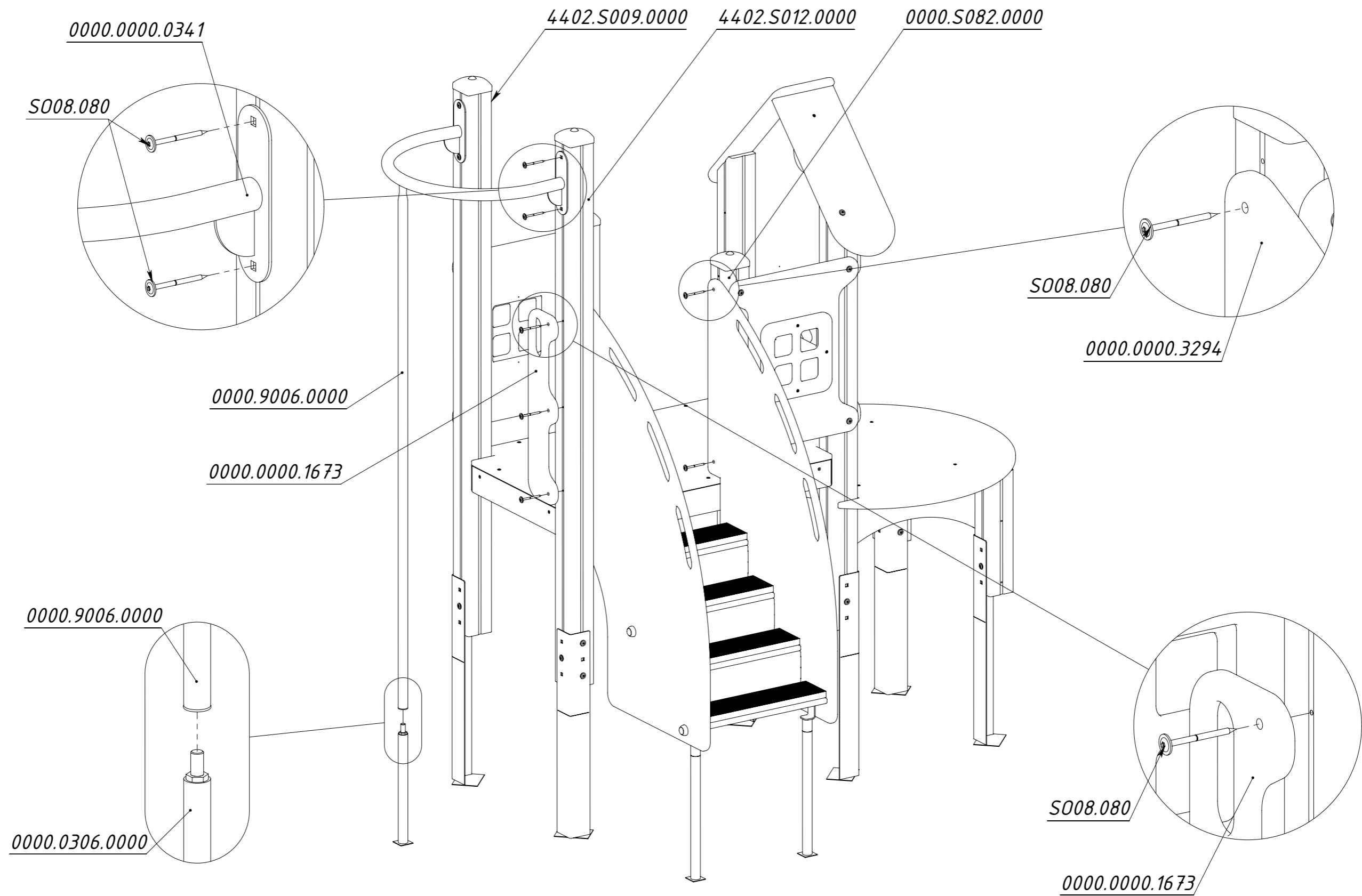


Рисунок 18

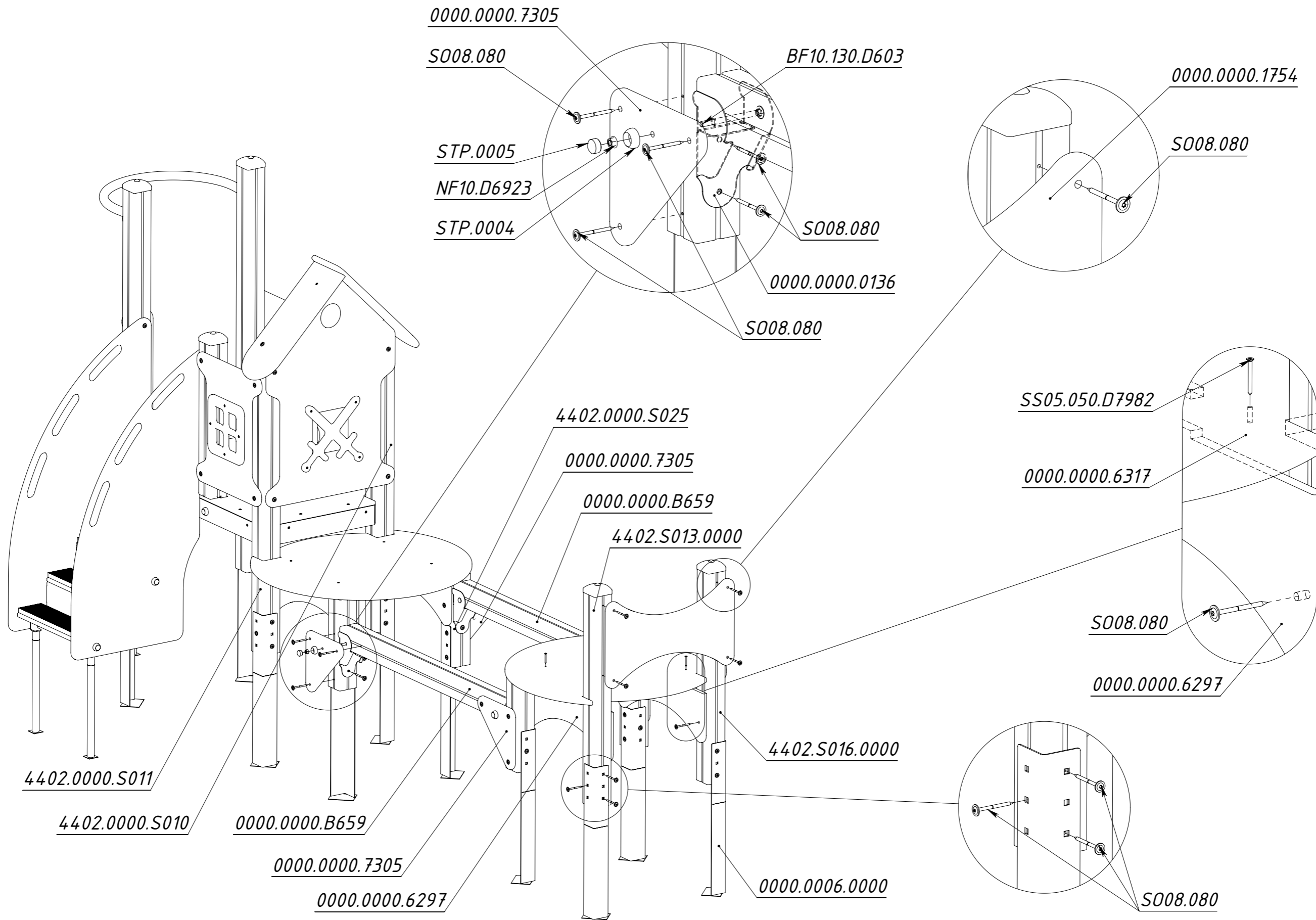


Рисунок 19

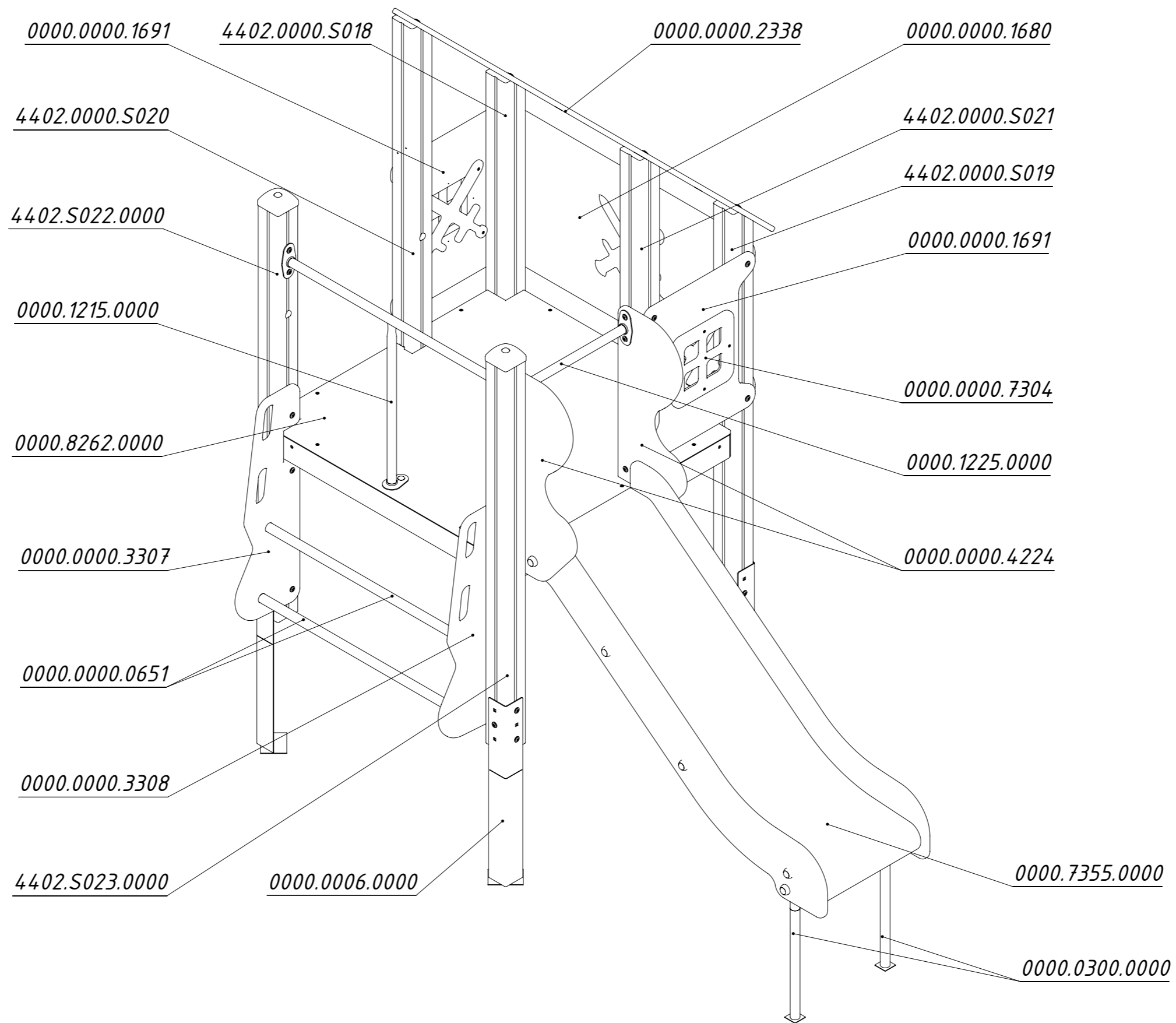


Рисунок 20

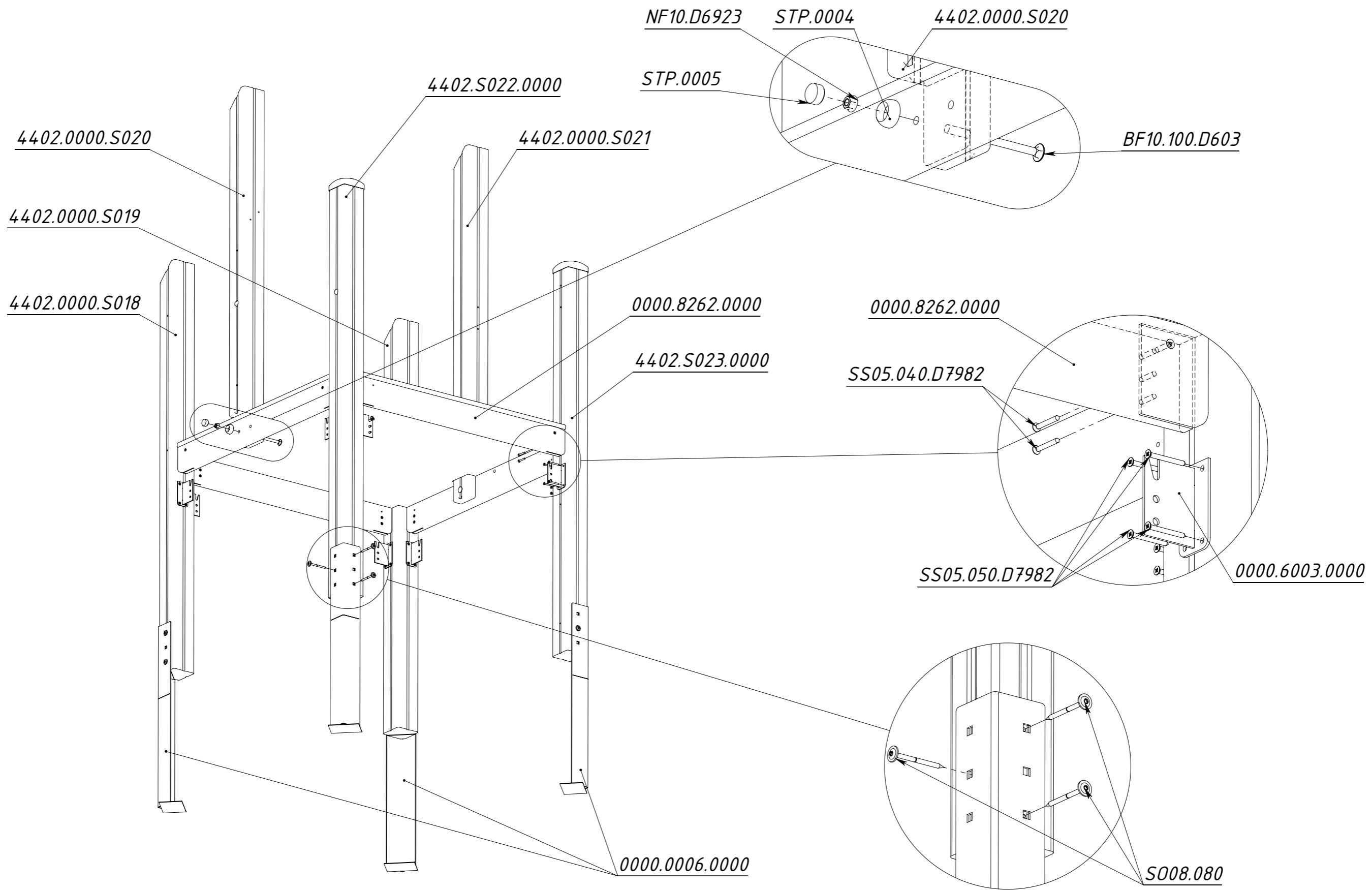


Рисунок 21

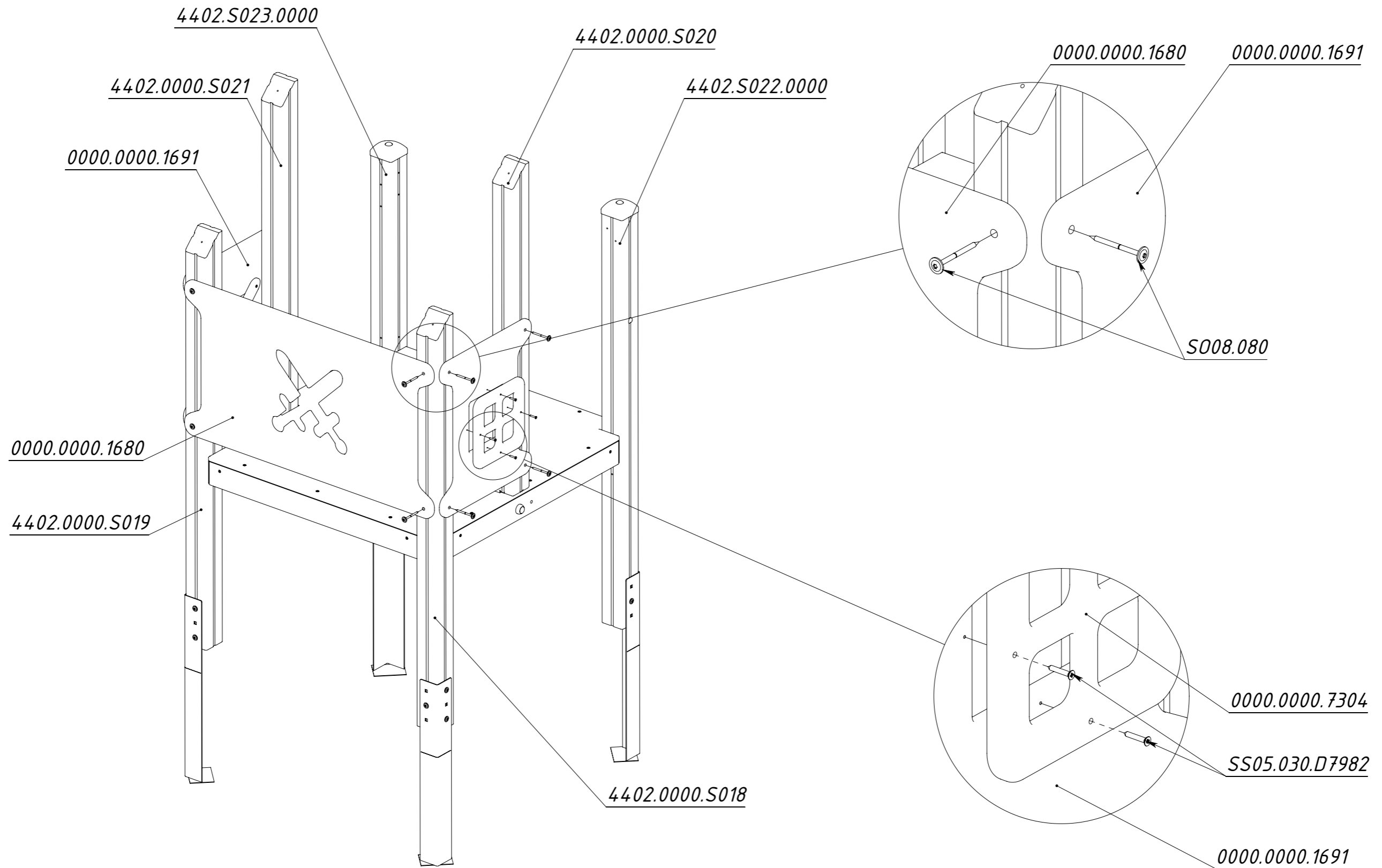


Рисунок 22

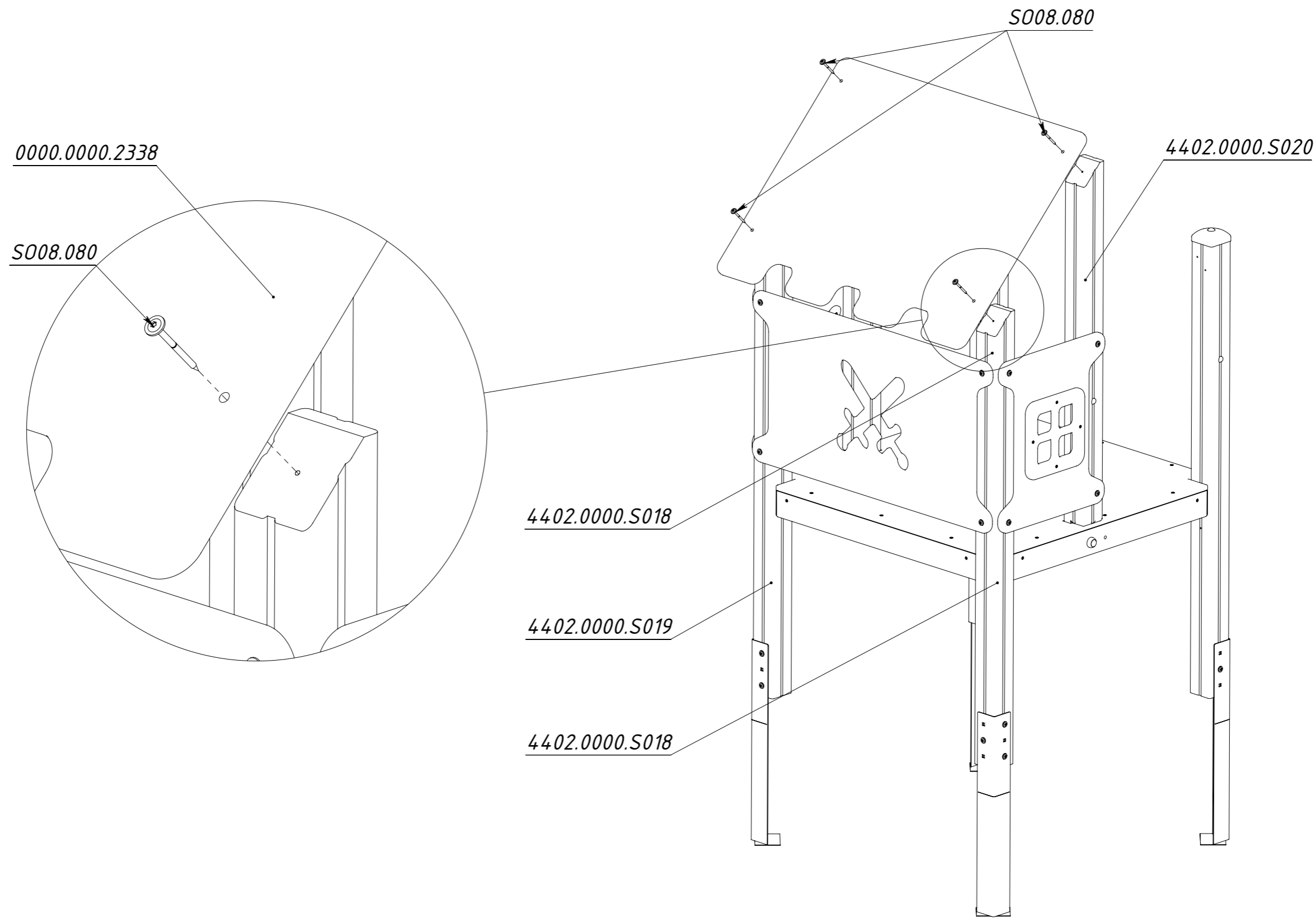


Рисунок 23

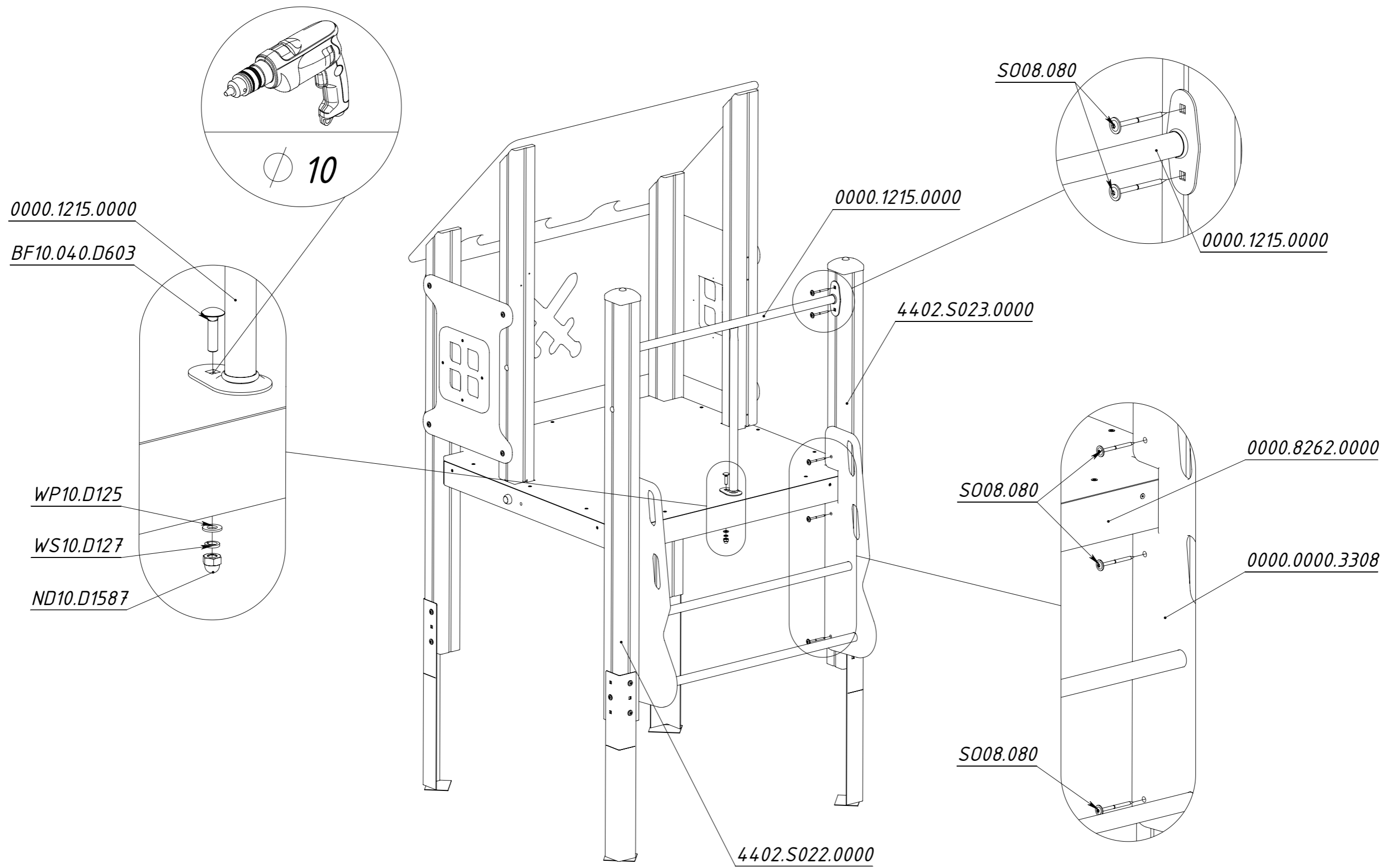


Рисунок 24

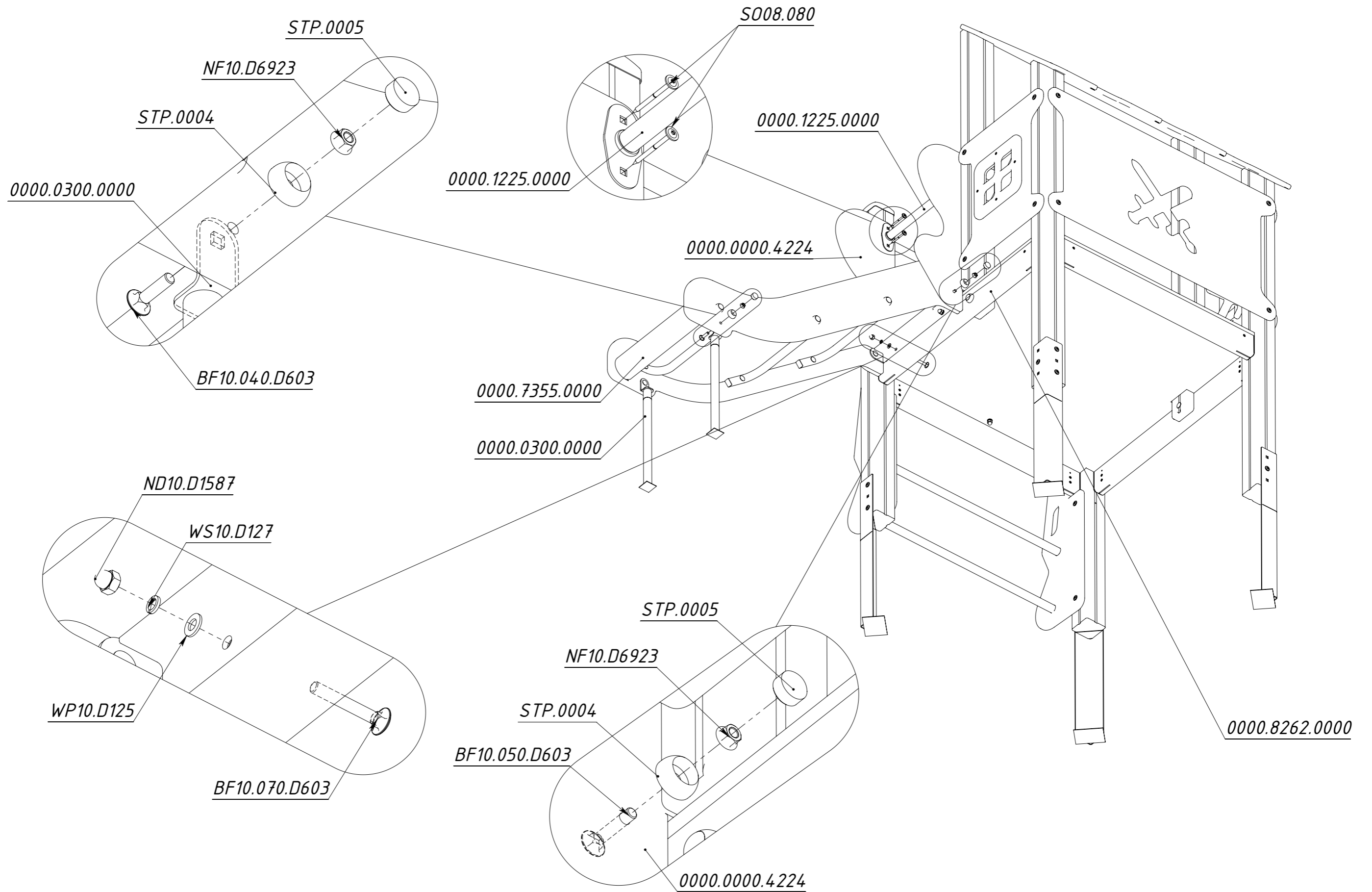


Рисунок 25

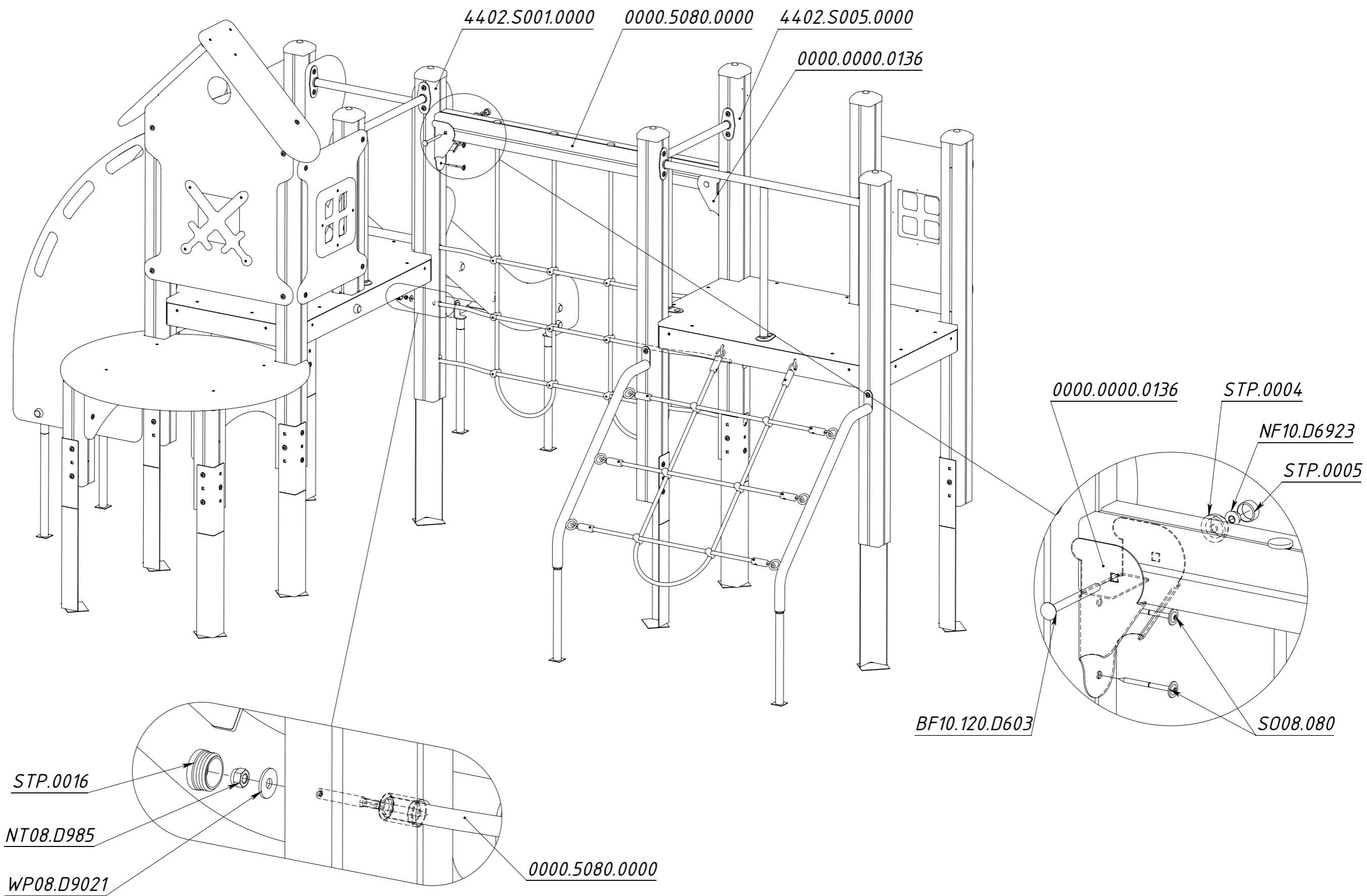


Рисунок 26

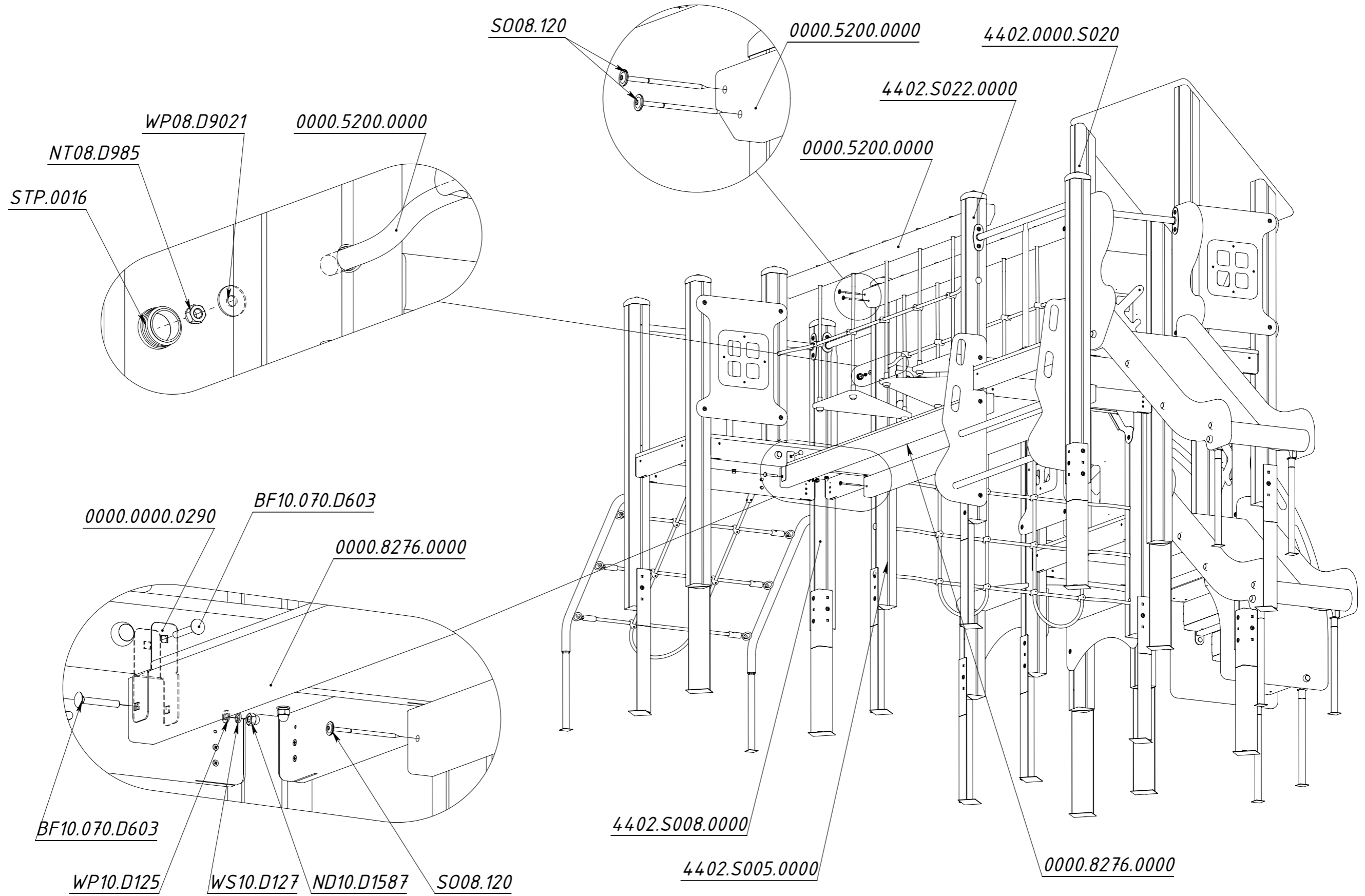


Рисунок 27

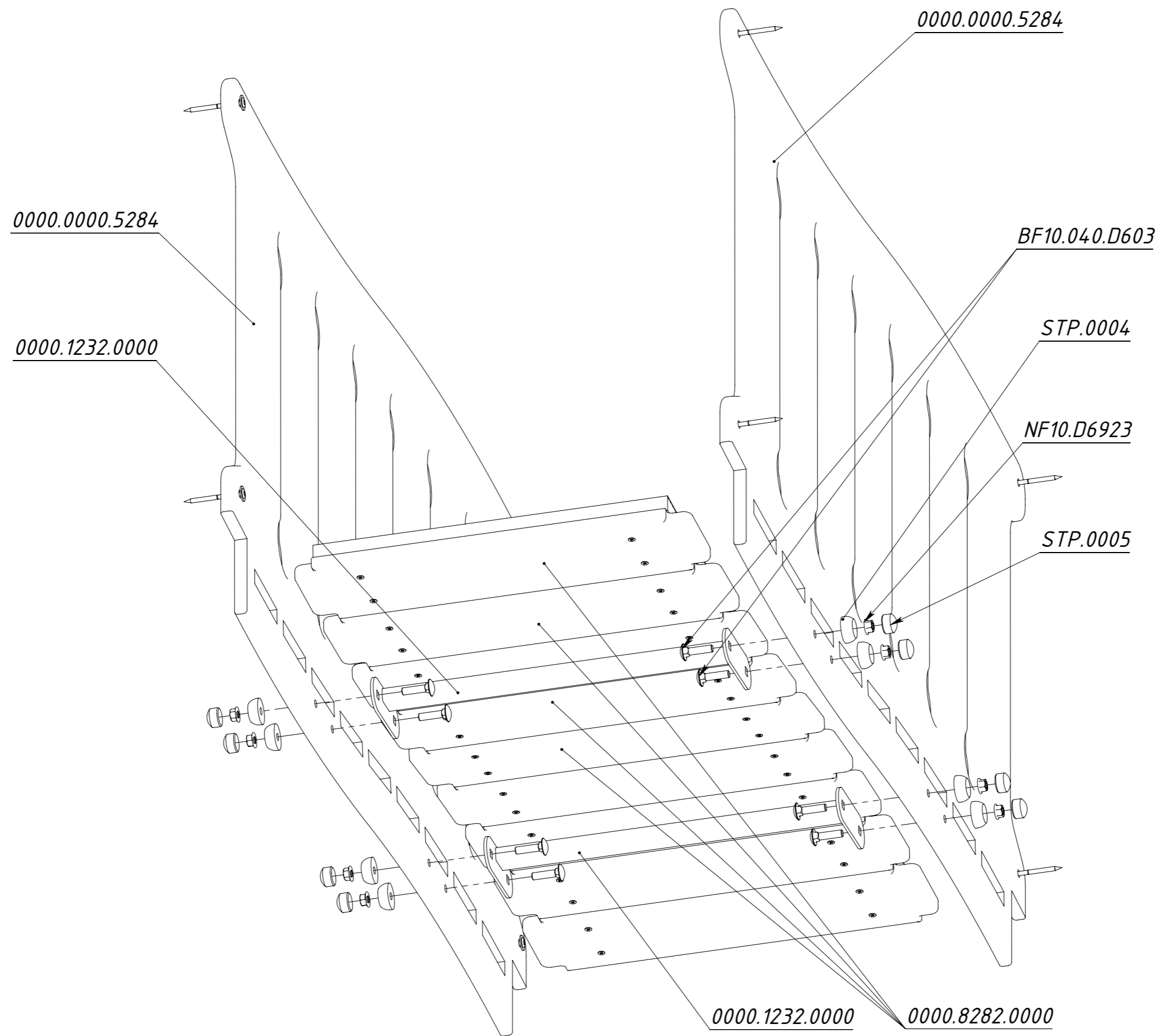


Рисунок 28

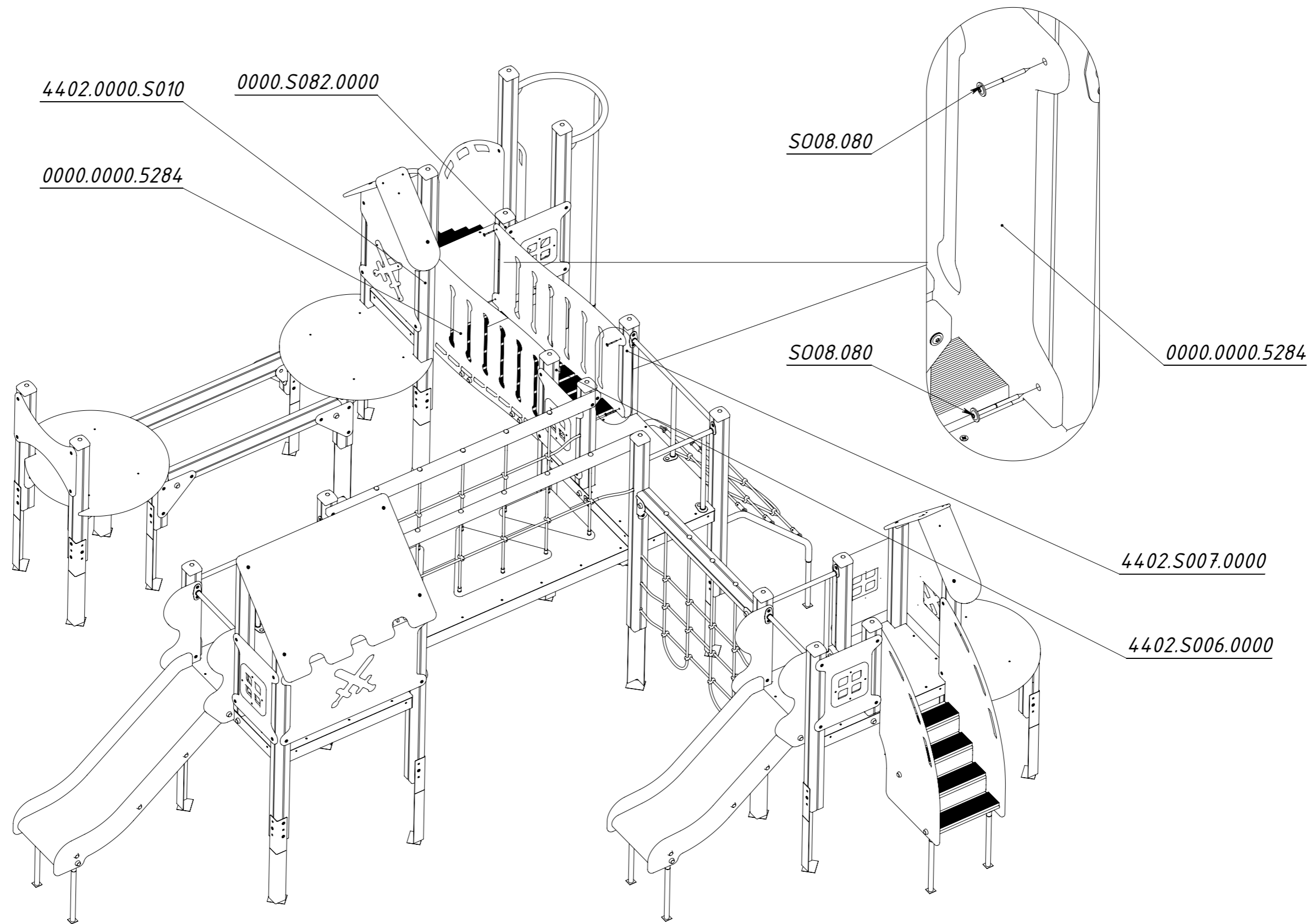


Рисунок 29