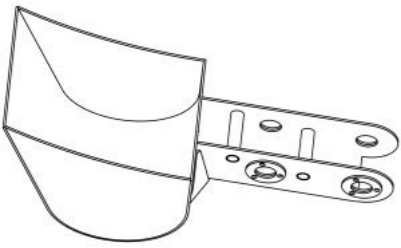
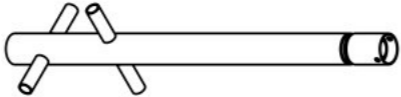
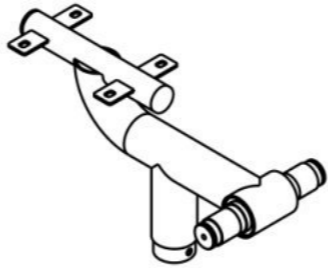
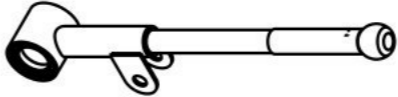
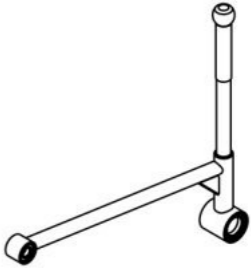
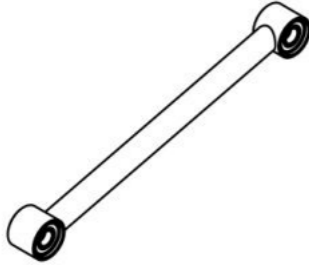
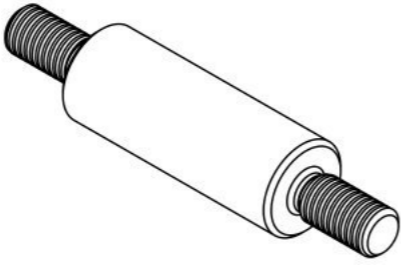
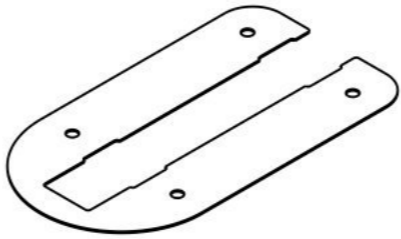
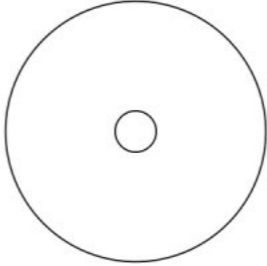
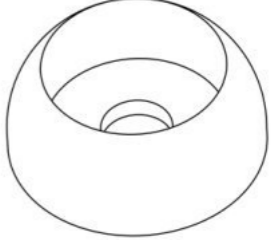
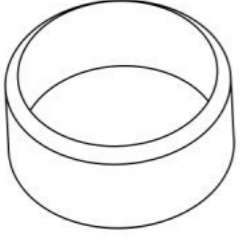


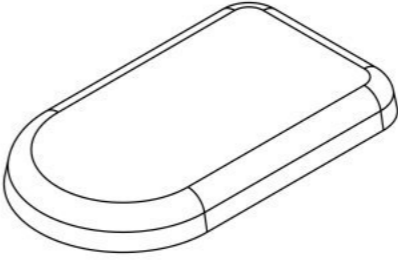



**Инструкция по сборке
4517.0000.0000**



Таблица 1 — Составные части оборудования

 <p>0000.6234.0000 — 1 шт</p>	 <p>4517.0001.0000 — 1 шт</p>	 <p>4517.0007.0000 — 1 шт</p>	 <p>4517.0008.0000 — 1 шт</p>	 <p>4517.0009.0000 — 1 шт</p>
 <p>4517.0010.0000 — 1 шт</p>	 <p>0000.0000.0041 — 3 шт</p>	 <p>0000.0000.0596 — 1 шт</p>	 <p>4517.0000.0001 — 2 шт</p>	 <p>STP.0004 (Колпачок защитно-декор., пластик., M10, Ø37 мм) — 6 шт</p>
 <p>STP.0005 (Заглушка колпачка защитно-декор., пластик., M10, Ø37 мм) — 6 шт</p>	 <p>STP.0038 (Кольцо пружинное наружное, A45, ГОСТ 13942-86) — 2 шт</p>	 <p>STP.0051 (Шайба для подшипника тренажера, 6204) — 6 шт</p>	 <p>STP.0175 (Сиденье для тренажёров универсальное) — 1 шт</p>	 <p>BF10.090.D603 (Болт меб., с квадр. подголовником, M10×90, DIN 603) — 1 шт</p>



BO10.020.D7380 (Болт полусфер., с
внутр. шестигр., M10×20, DIN 7380)
— 6 шт



ND10.D1587 (Гайка колпачковая, M10,
DIN 1587) — 1 шт



NT10.D985 (Гайка с пластиковой
вставкой, M10, DIN 985) — 6 шт



WP10.D125 (Шайба плоская, M10, DIN
125) — 13 шт



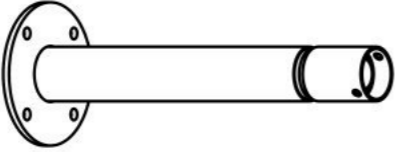
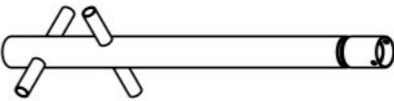
WP10.D9021 (Шайба увеличенная,
M10, DIN 9021) — 6 шт



WS10.D127 (Шайба гроверная, M10,
DIN 127) — 7 шт

Инструкция по сборке описывает порядок сборки оборудования для одного вида установки (варианта монтажа). В таблице 2 указано какая опора применяется на оборудовании в зависимости от варианта монтажа.

Таблица 2 — Таблица применяемости опор оборудования

Анкер. НУПП ¹	Бетон. НУПП ²
 4517.0012.0000	 4517.0001.0000

¹ — Монтаж с использованием анкерных опор и насыпного ударопоглощающего покрытия площадки

² — Монтаж с использованием бетонизируемых опор и насыпного ударопоглощающего покрытия площадки

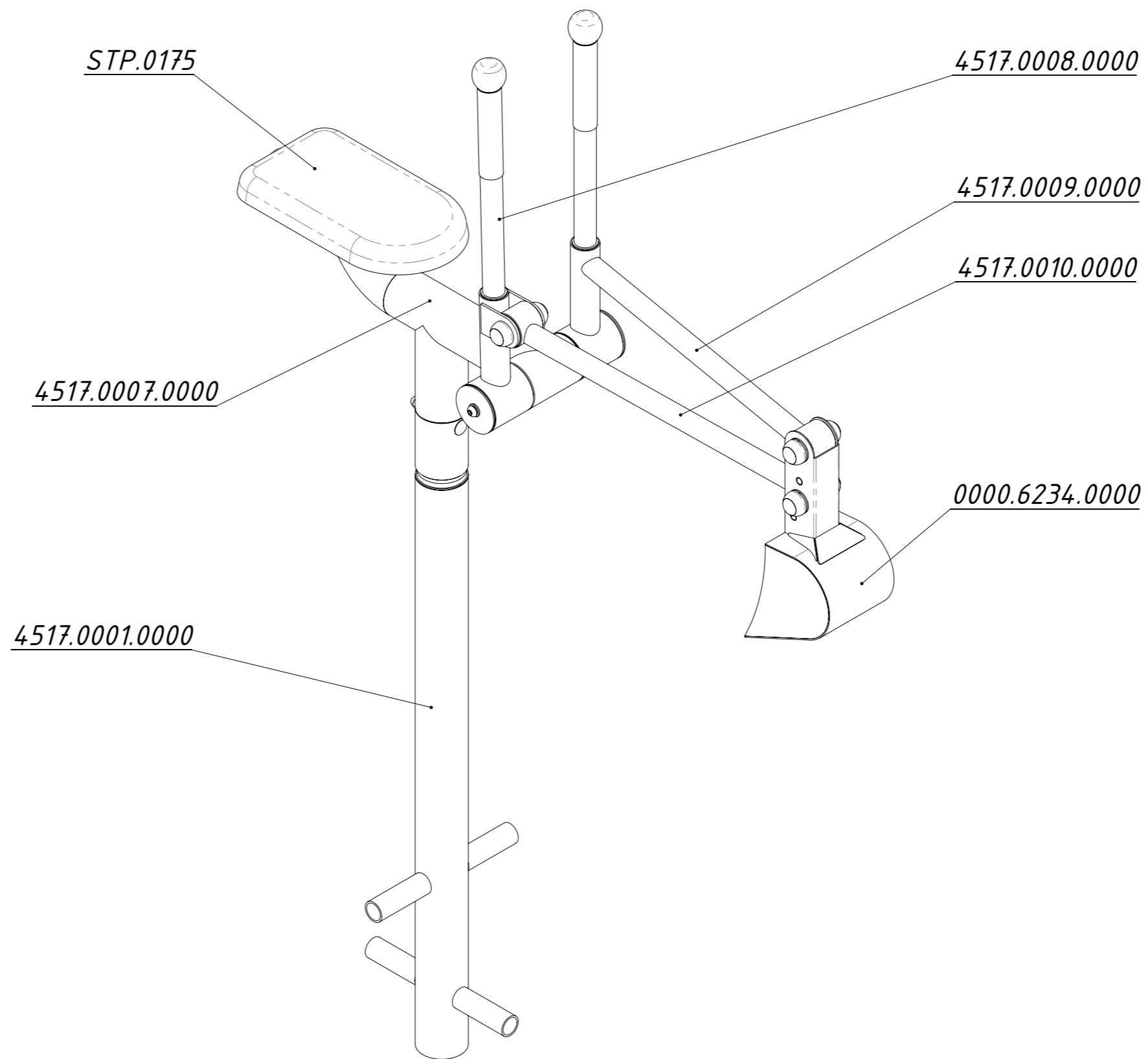


Рисунок 1

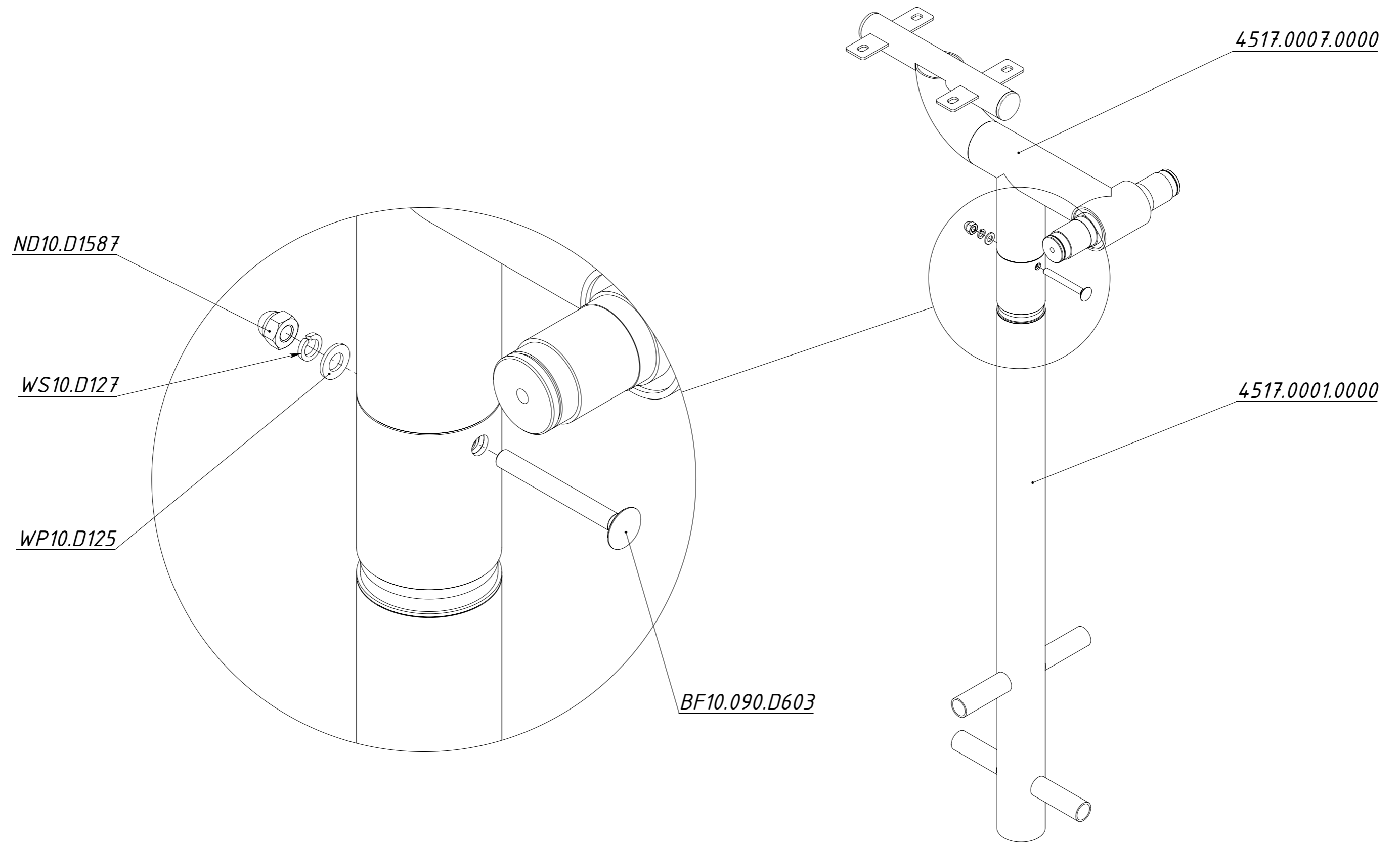


Рисунок 2

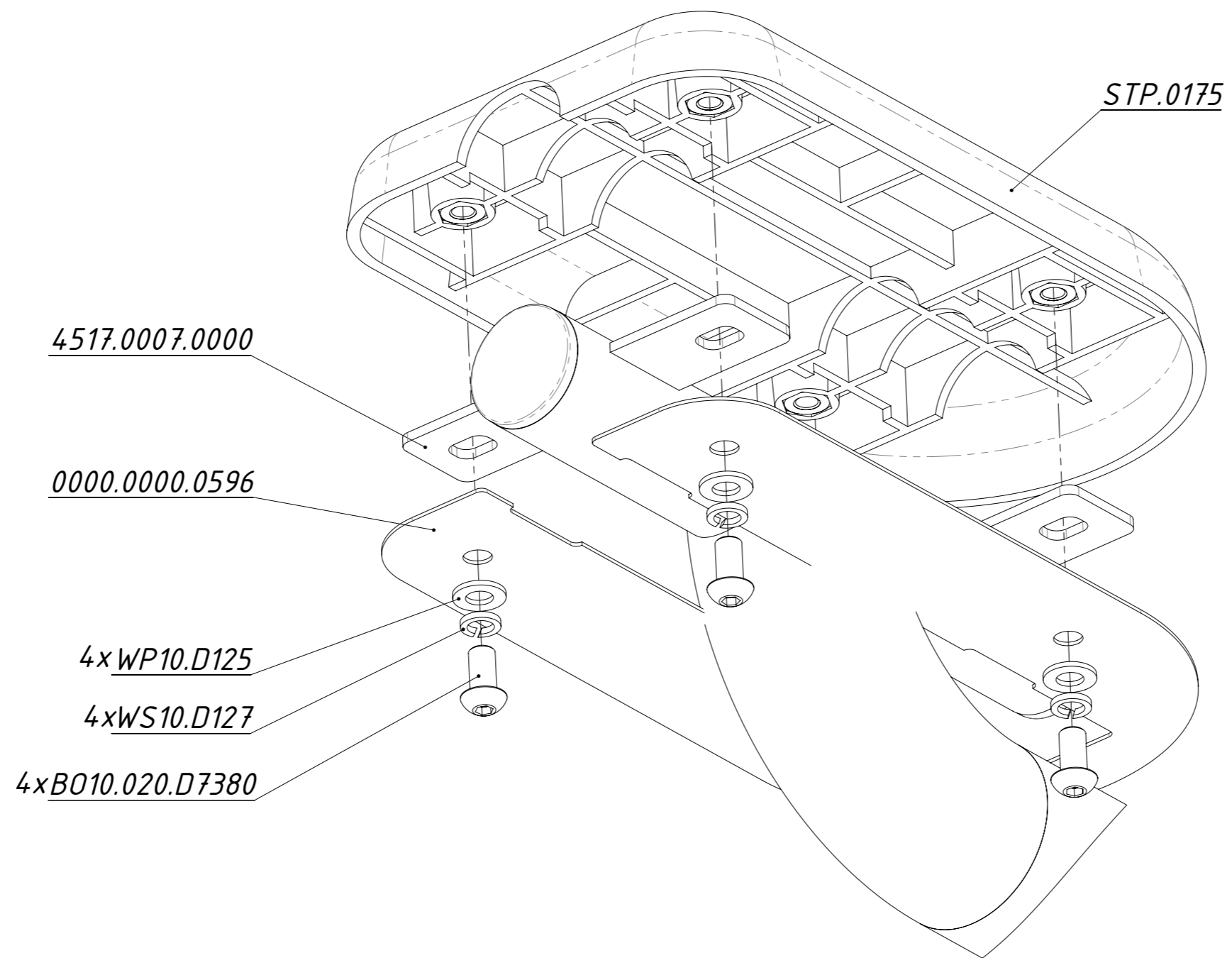


Рисунок 3

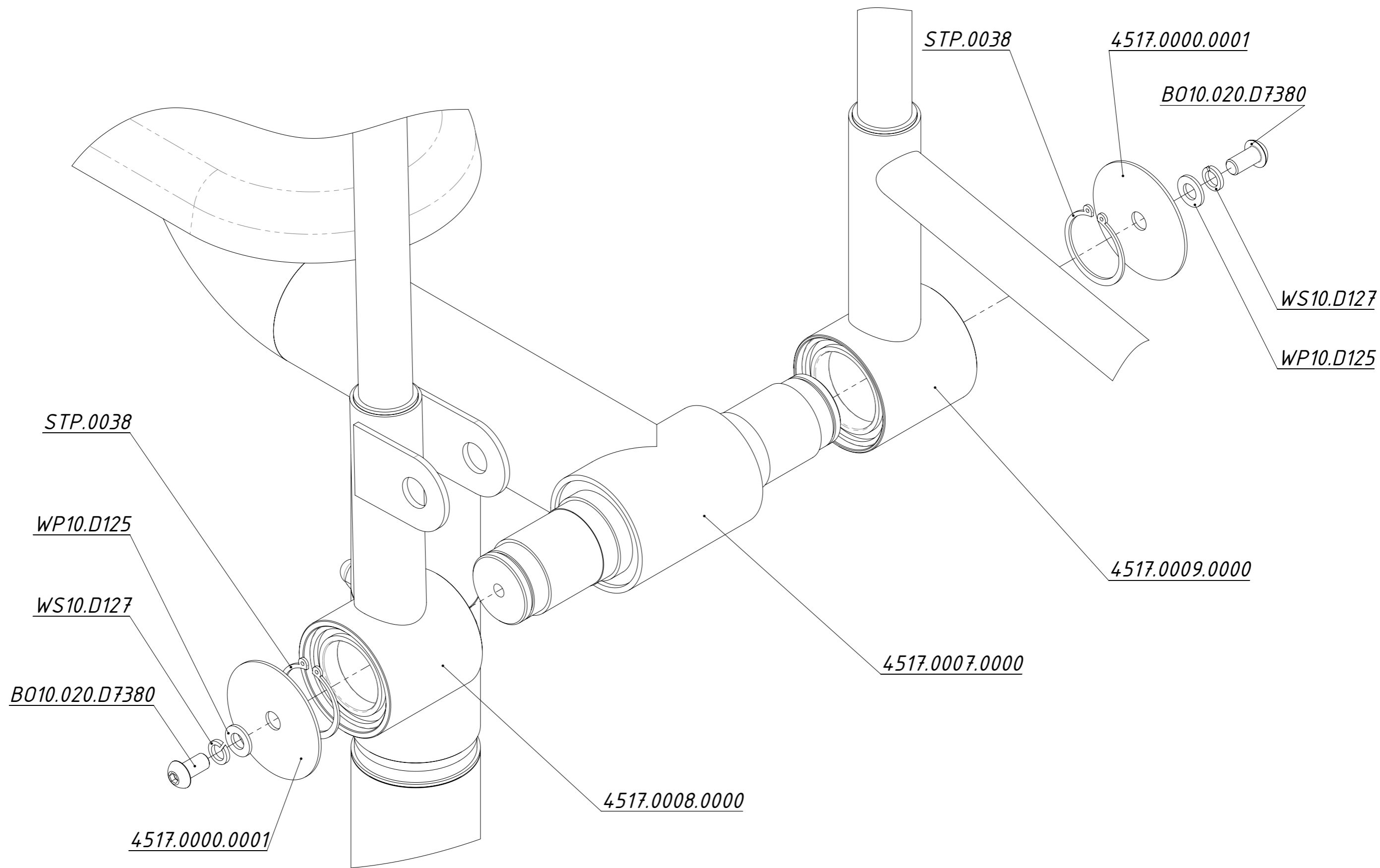


Рисунок 4

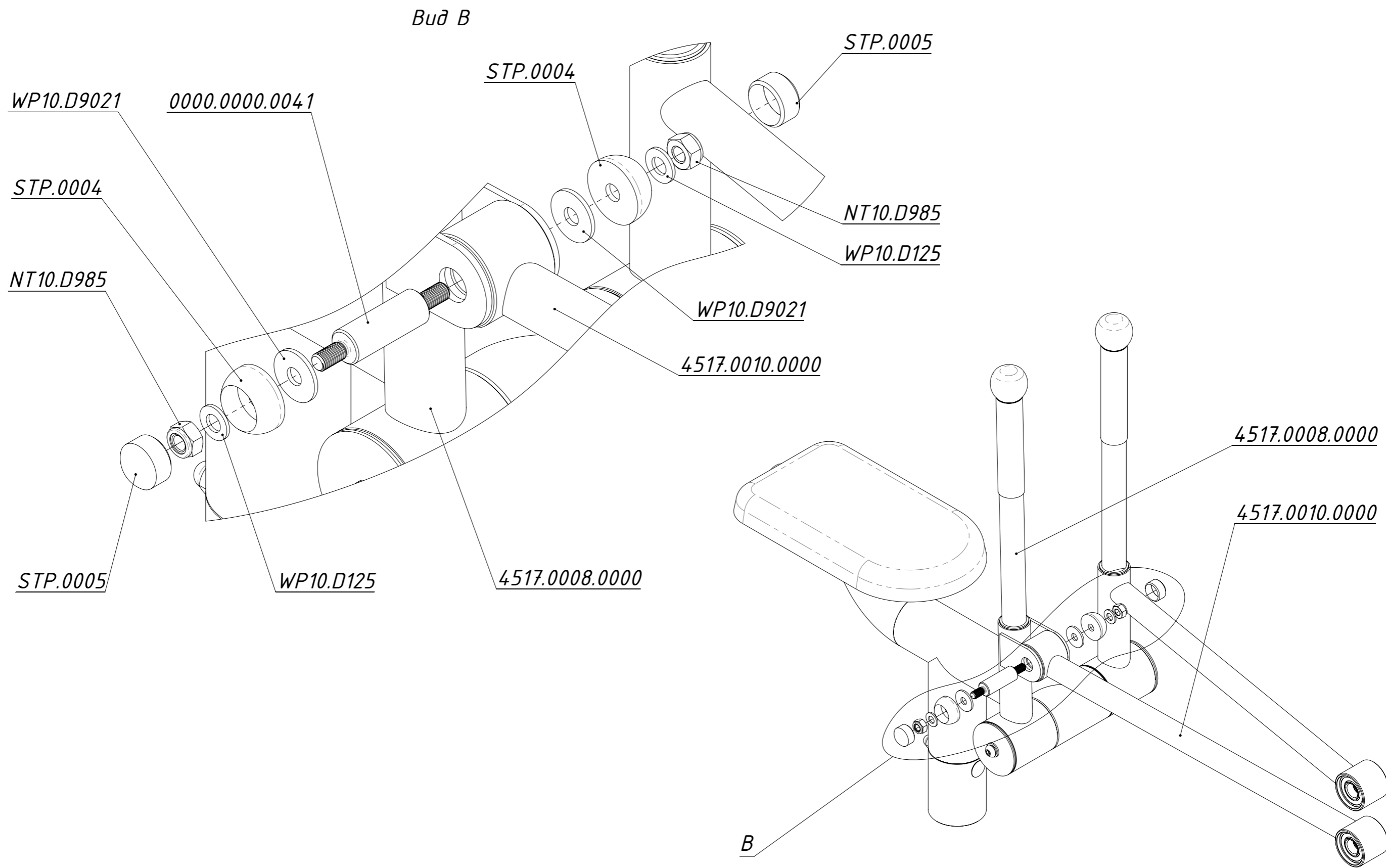


Рисунок 5

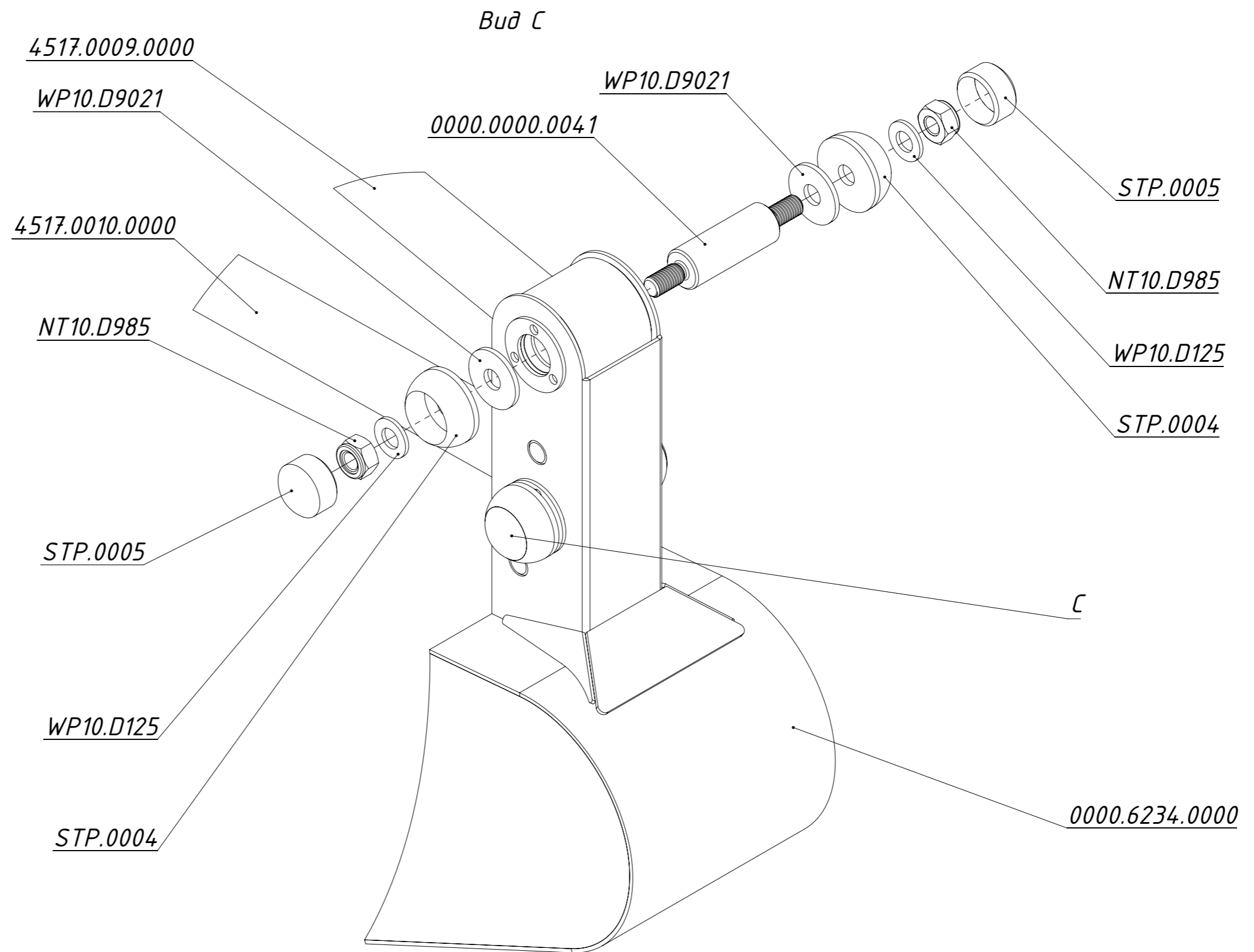


Рисунок 6