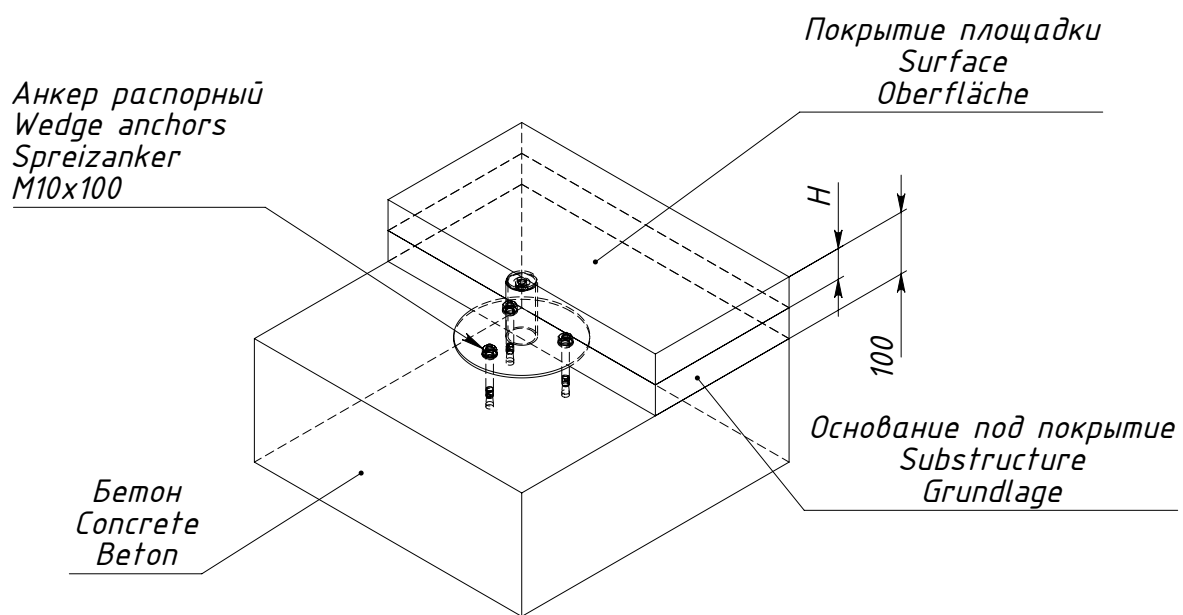
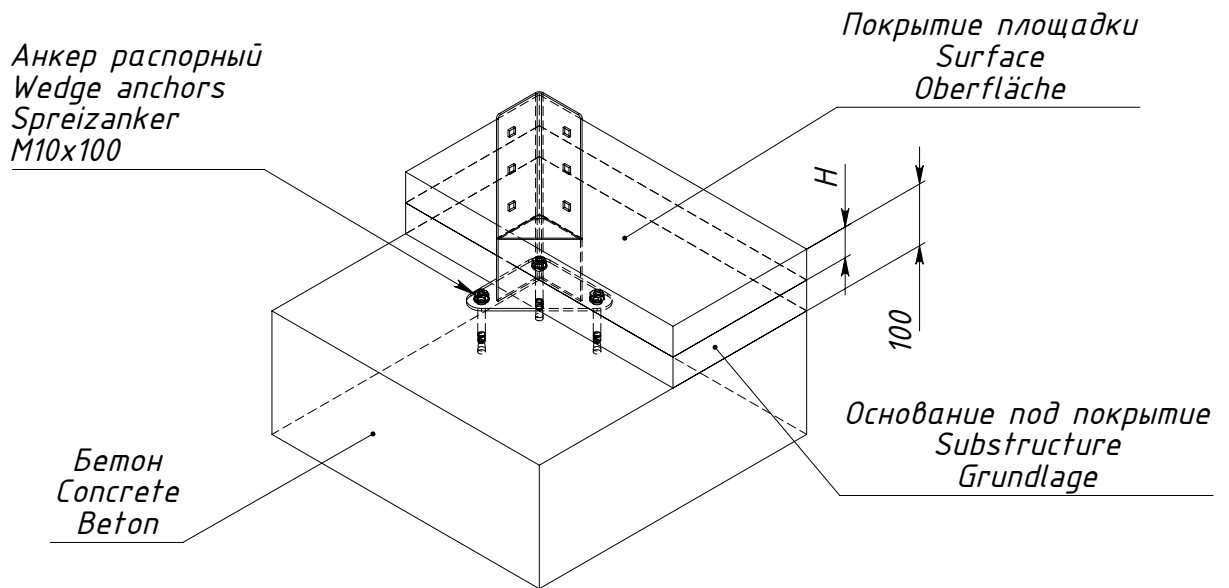


# Схемы установки опор оборудования SL1104.0000.0000



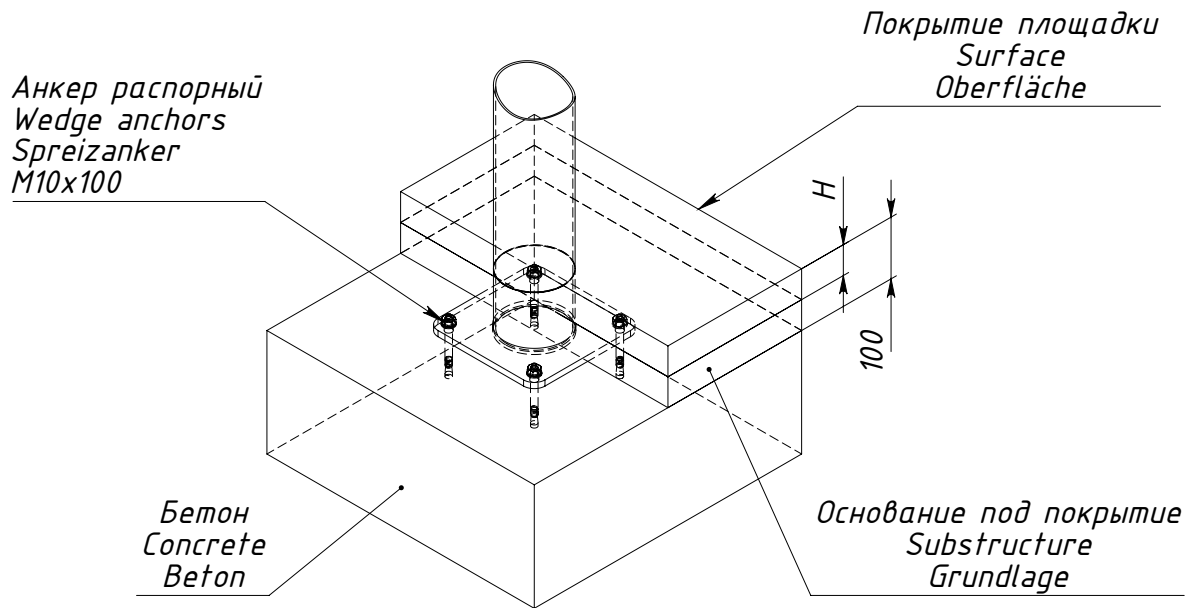
*H — толщина ударопоглощающего покрытия площадки*

Рисунок 1 — Схема установки опоры 0000.0382.0000



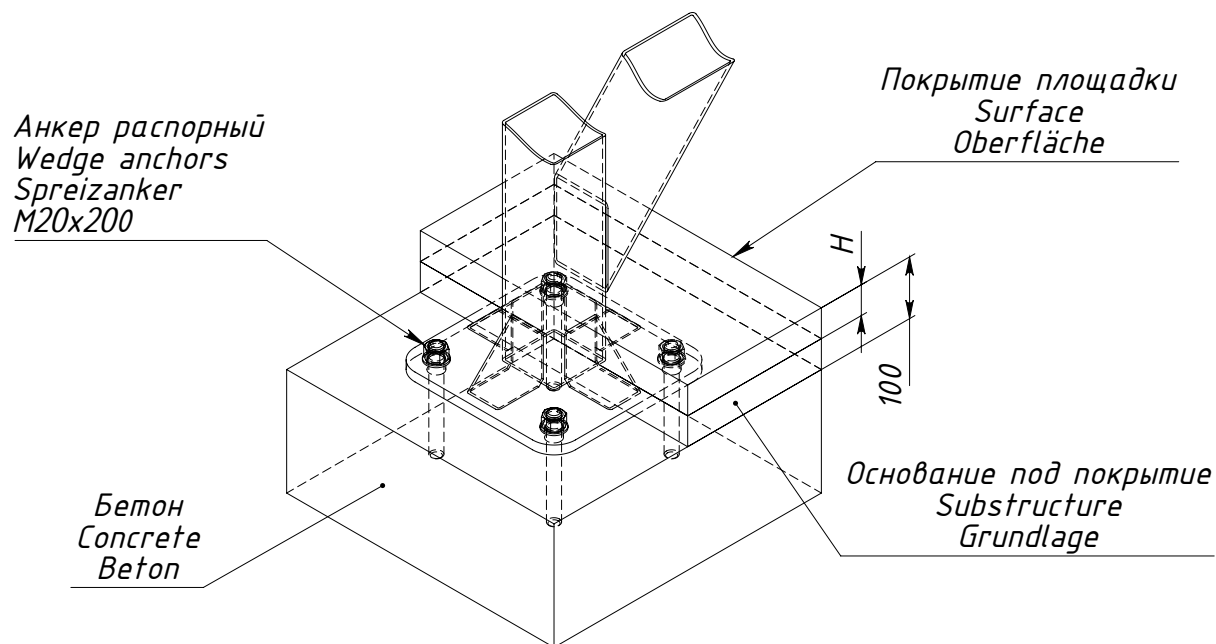
*H — толщина ударопоглощающего покрытия площадки*

Рисунок 3 — Схема установки опоры 0000.0383.0000



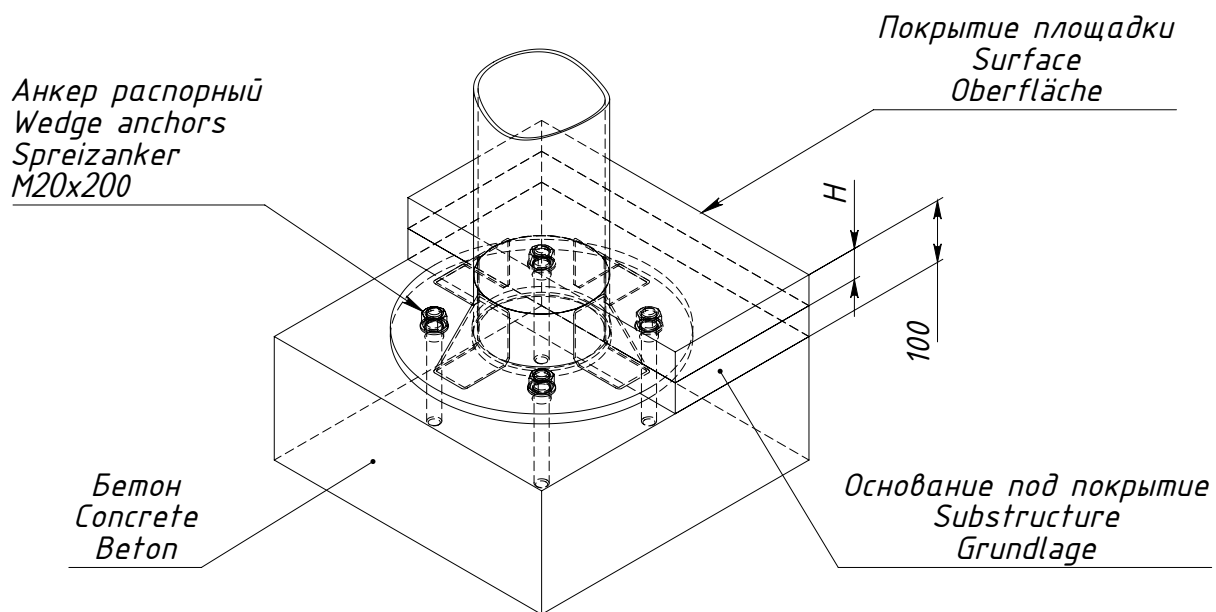
$H$  — толщина ударопоглощающего покрытия площадки

Рисунок 5 — Схема установки опоры 0000.6474.0000



*H* — толщина ударопоглощающего покрытия площадки

Рисунок 7 — Схема установки опоры SL1104.0006.0000



*H — толщина ударопоглощающего покрытия площадки*

Рисунок 9 — Схема установки опоры SL1104.0024.0000