



**Инструкция по сборке
6503L.0000.0000**



Таблица 1 — Составные части оборудования

 <p>0000.0052.0000 — 1 шт</p>	 <p>0000.3004.0000 — 1 шт</p>	 <p>6503.0002.0000 — 5 шт</p>	 <p>6503.0003.0000 — 1 шт</p>	 <p>6503L.0001.0000 — 1 шт</p>
 <p>0000.0000.6278 — 1 шт</p>	 <p>STP.0004 (Колпачок защитно-декор., пластик., M10, Ø37 мм) — 8 шт</p>	 <p>STP.0005 (Заглушка колпачка защитно-декор., пластик., M10, Ø37 мм) — 8 шт</p>	 <p>BF10.040.D603 (Болт меб., с квадр. подголовником, M10×40, DIN 603) — 4 шт</p>	 <p>ВН10.070.D933 (Болт с шестигр. головкой, M10×70, DIN 933) — 4 шт</p>
 <p>ВН12.040.D933 (Болт с шестигр. головкой, M12×40, DIN 933) — 4 шт</p>	 <p>ВО10.020.D7380 (Болт полусфер., с внутр. шестигр., M10×20, DIN 7380) — 10 шт</p>	 <p>ВО10.050.D7380 (Болт полусфер., с внутр. шестигр., M10×50, DIN 7380) — 20 шт</p>	 <p>NF10.D6923 (Гайка с фланцем, M10, DIN 6923) — 12 шт</p>	 <p>NH12.D934 (Гайка шестигр., M12, DIN 934) — 4 шт</p>



NS10.D1624 (Гайка врезная, M10, DIN 1624) — 20 шт



WP10.D125 (Шайба плоская, M10, DIN 125) — 30 шт



WP12.D125 (Шайба плоская, M12, DIN 125) — 8 шт



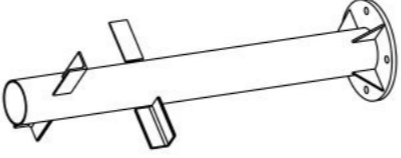
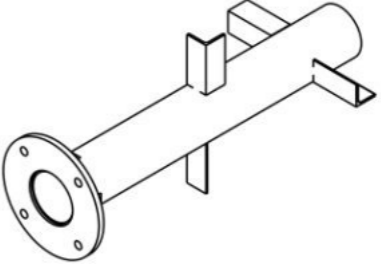
WS10.D127 (Шайба гроверная, M10, DIN 127) — 30 шт



WS12.D127 (Шайба гроверная, M12, DIN 127) — 4 шт

Инструкция по сборке описывает порядок сборки оборудования для одного вида установки (варианта монтажа). В таблице 2 указано какая опора применяется на оборудовании в зависимости от варианта монтажа.

Таблица 2 — Таблица применяемости опор оборудования

Анкер. СУПП ¹	Бетон. НУПП ²	Бетон. СУПП ³
	 0000.0210.0000	 0000.0052.0000

¹ — Монтаж с использованием анкерных опор и синтетического ударопоглощающего покрытия площадки

² — Монтаж с использованием бетонизируемых опор и насыпного ударопоглощающего покрытия площадки

³ — Монтаж с использованием бетонизируемых опор и синтетического ударопоглощающего покрытия площадки

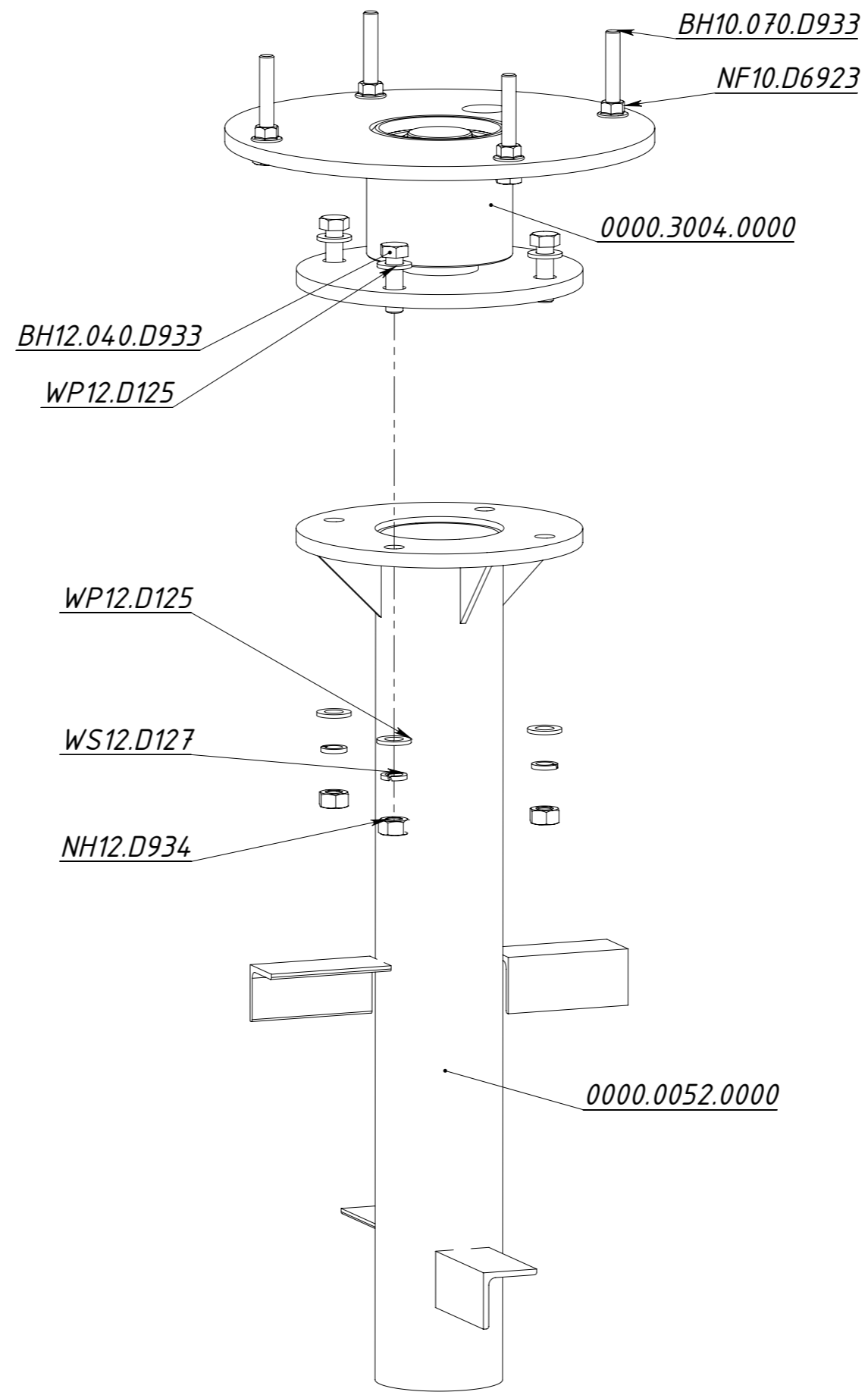


Рисунок 2

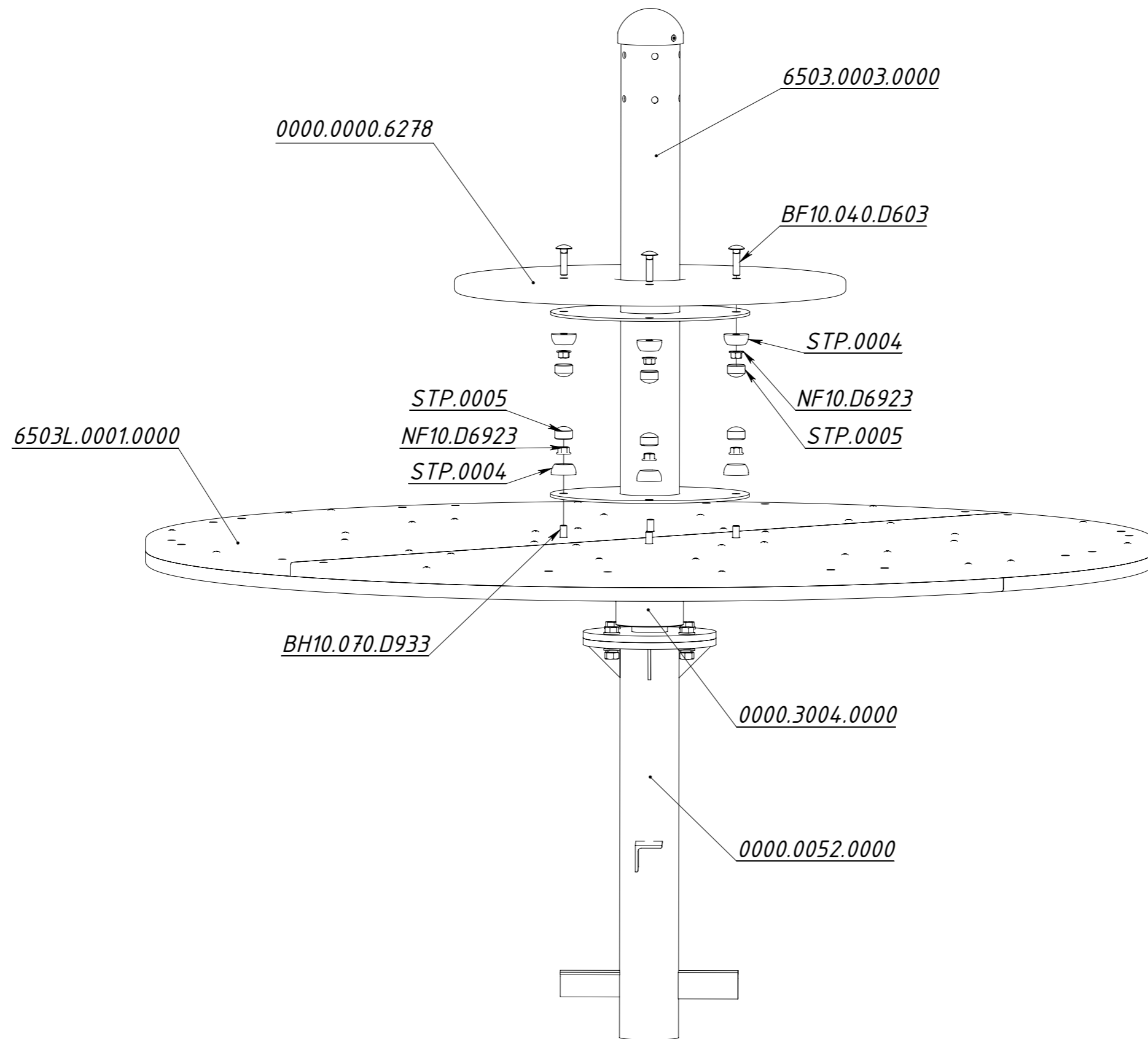


Рисунок 3

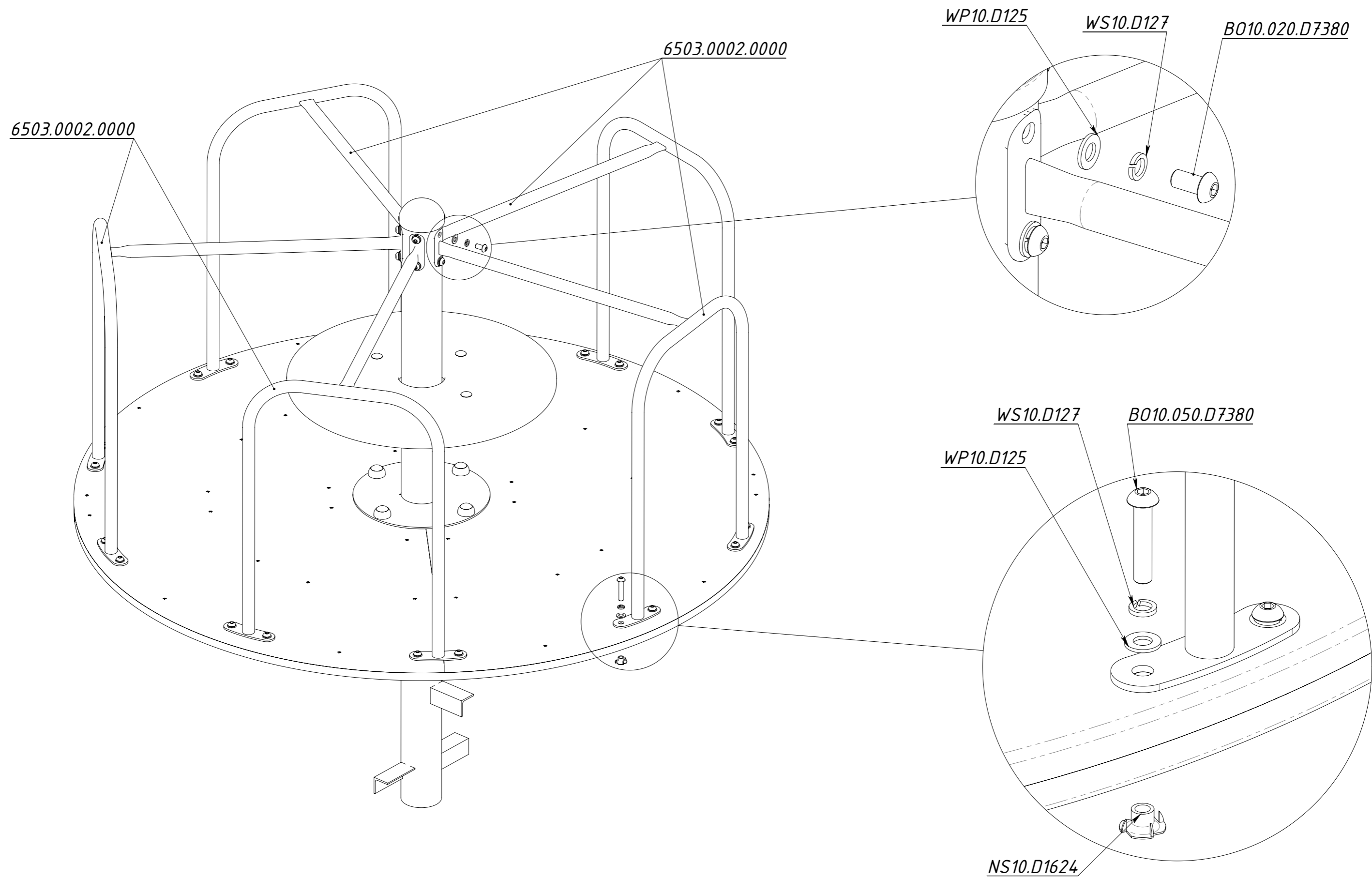


Рисунок 4