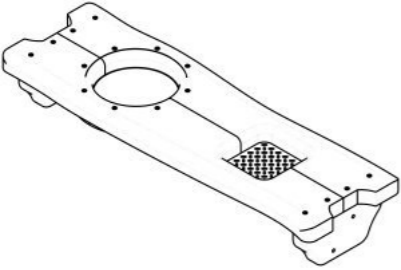
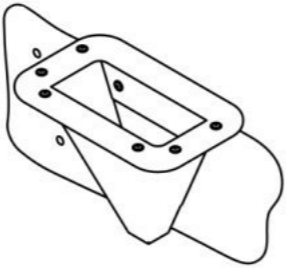
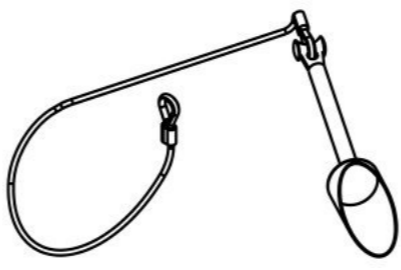
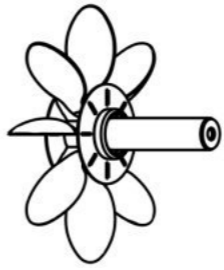
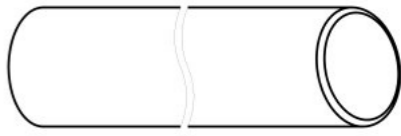
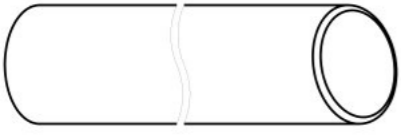











**Инструкция по сборке
E5305.0000.0000**



Таблица 1 — Составные части оборудования

 <p>0000.6326.0000 — 1 шт</p>	 <p>0000.6327.0000 — 1 шт</p>	 <p>0000.6524.0000 — 1 шт</p>	 <p>0000.7377.0000 — 1 шт</p>	 <p>E5305.0000.S001 — 1 шт</p>
 <p>E5305.0000.S002 — 1 шт</p>	 <p>0000.0000.0691 — 1 шт</p>	 <p>STP.0104 (Заглушка круглая, пластик., Ø40 мм) — 1 шт</p>	 <p>STP.0256 (Скоба для строп, нерж., 8мм) — 1 шт</p>	 <p>NT12.D985 (Гайка с пластиковой вставкой, M12, DIN 985) — 1 шт</p>
 <p>SH12.100.D571 (Винт самонар., с шестигр. головкой, 12×100, DIN 571) — 6 шт</p>	 <p>SO08.080 (Винт самонар., полусфер., с пресс-шайбой, TORX, 8×80) — 2 шт</p>	 <p>SO08.120 (Винт самонар., полусфер., с пресс-шайбой, TORX, 8×120) — 4 шт</p>	 <p>SS06`3.040.A2.D7982 (Винт самонар., потай, нерж., 6`3x38, DIN 7982) — 2 шт</p>	 <p>WP12.A2.D9021 (Шайба увеличенная, нерж., M12, DIN 9021) — 1 шт</p>

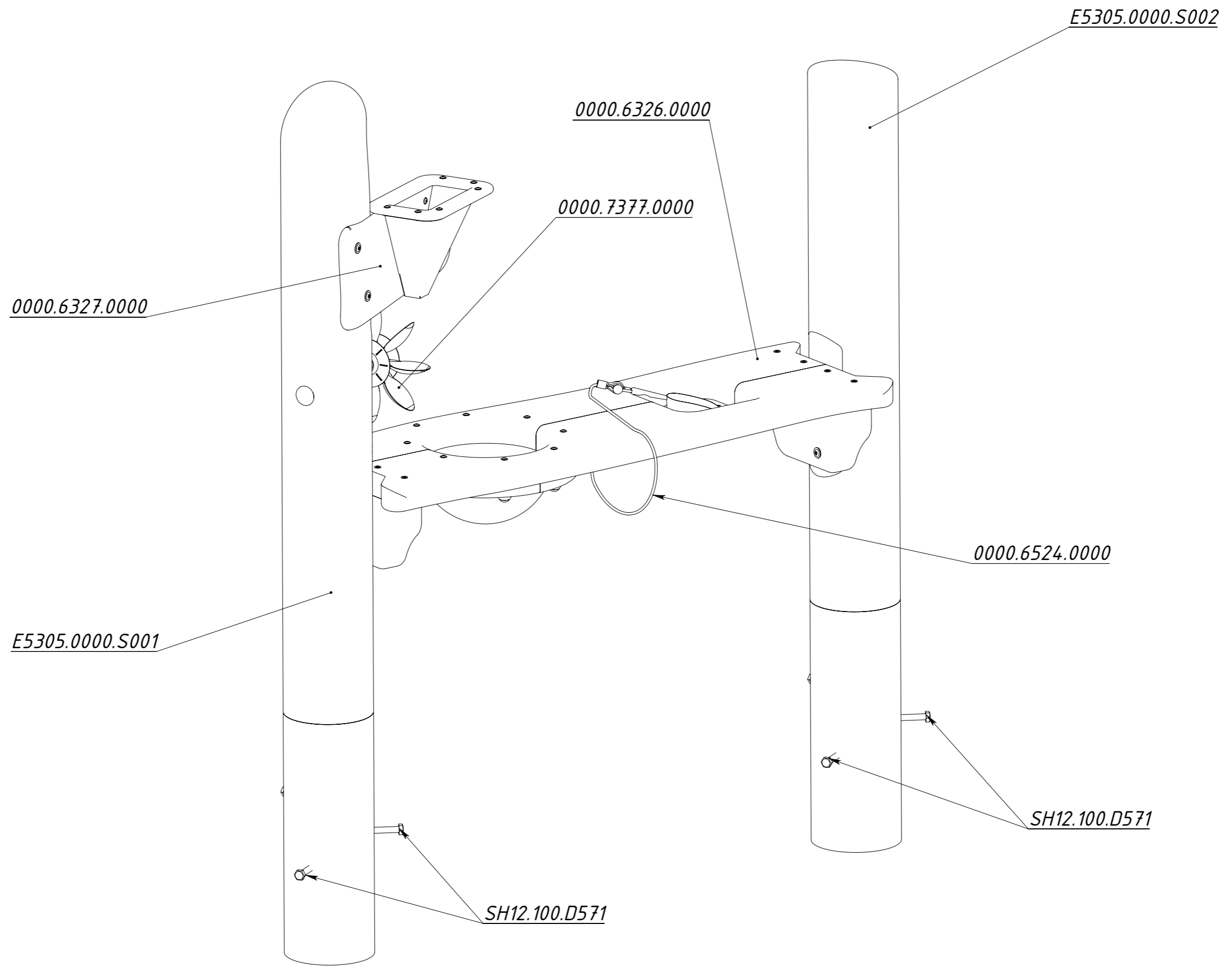


Рисунок 1

Схема монтажа металлических опор на бревно

При установке бревен на металлических опорах возможно пересечение саморезов в центре бревна (невозможность затянуть саморез).
В таком случае необходимо измерить зазор между шляпкой самореза и опорой, выкрутить саморез и отрезать измеренное расстояние плюс 5мм.

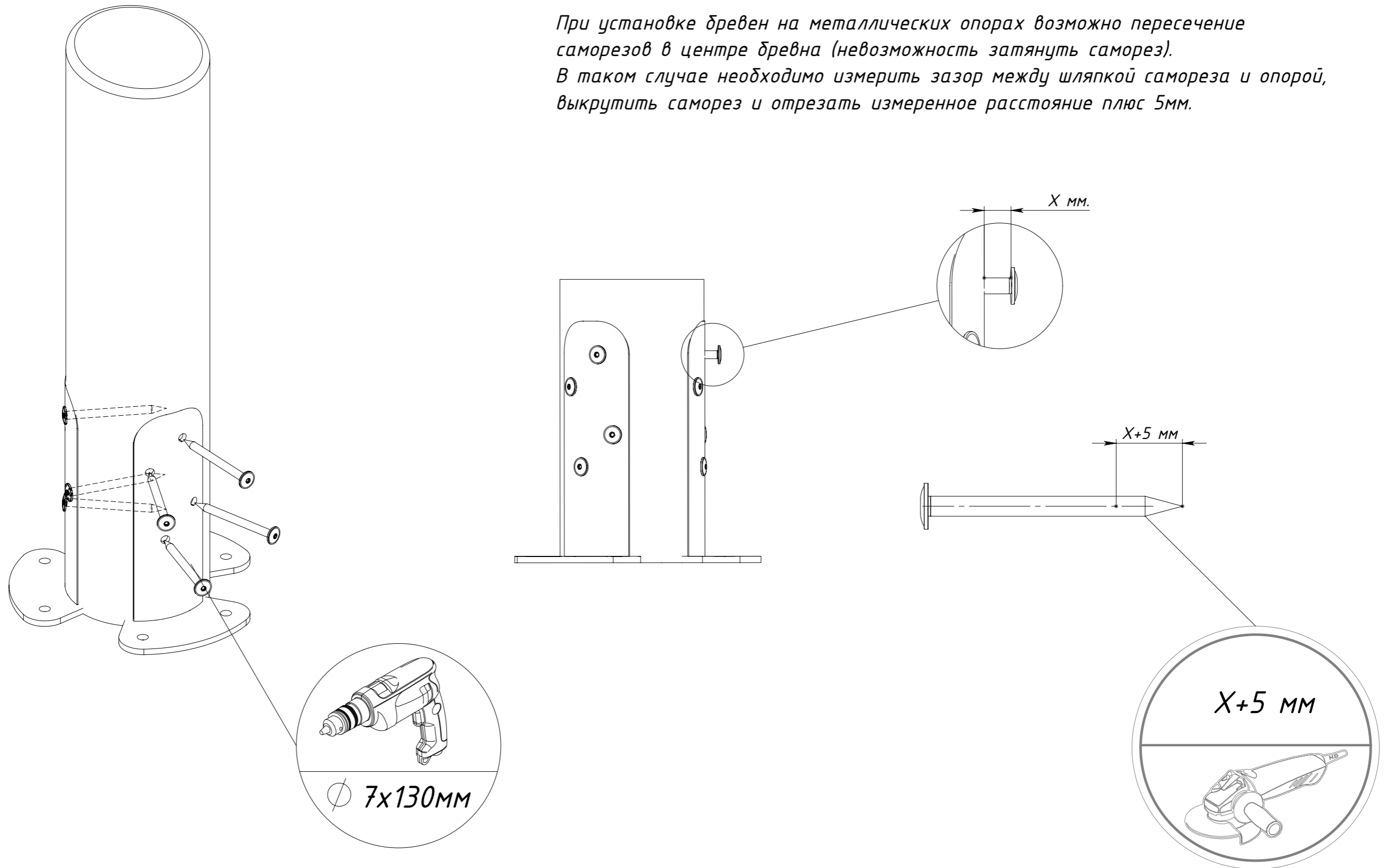


Рисунок 2

Шпильку укоротить по месту

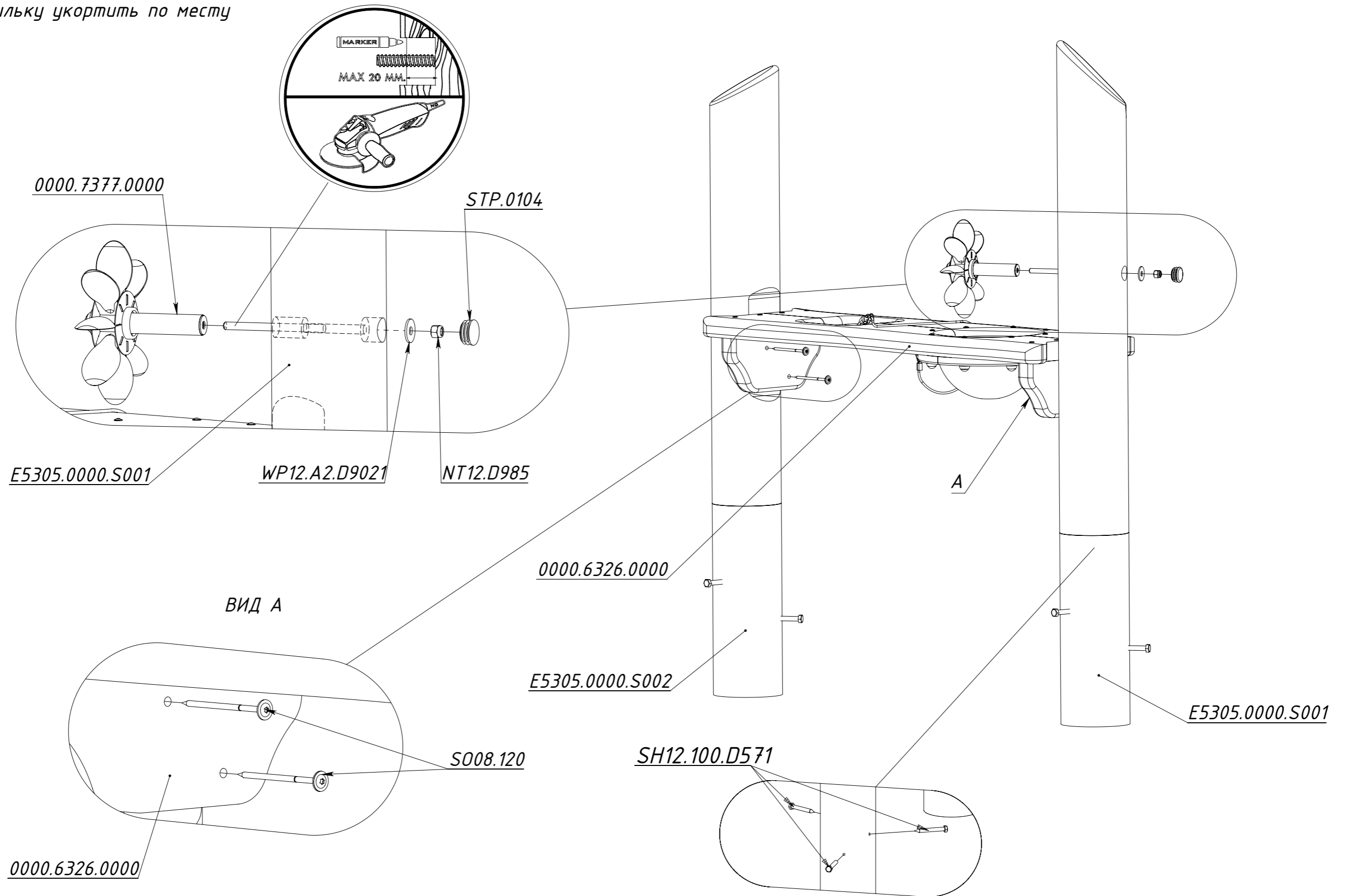


Рисунок 3

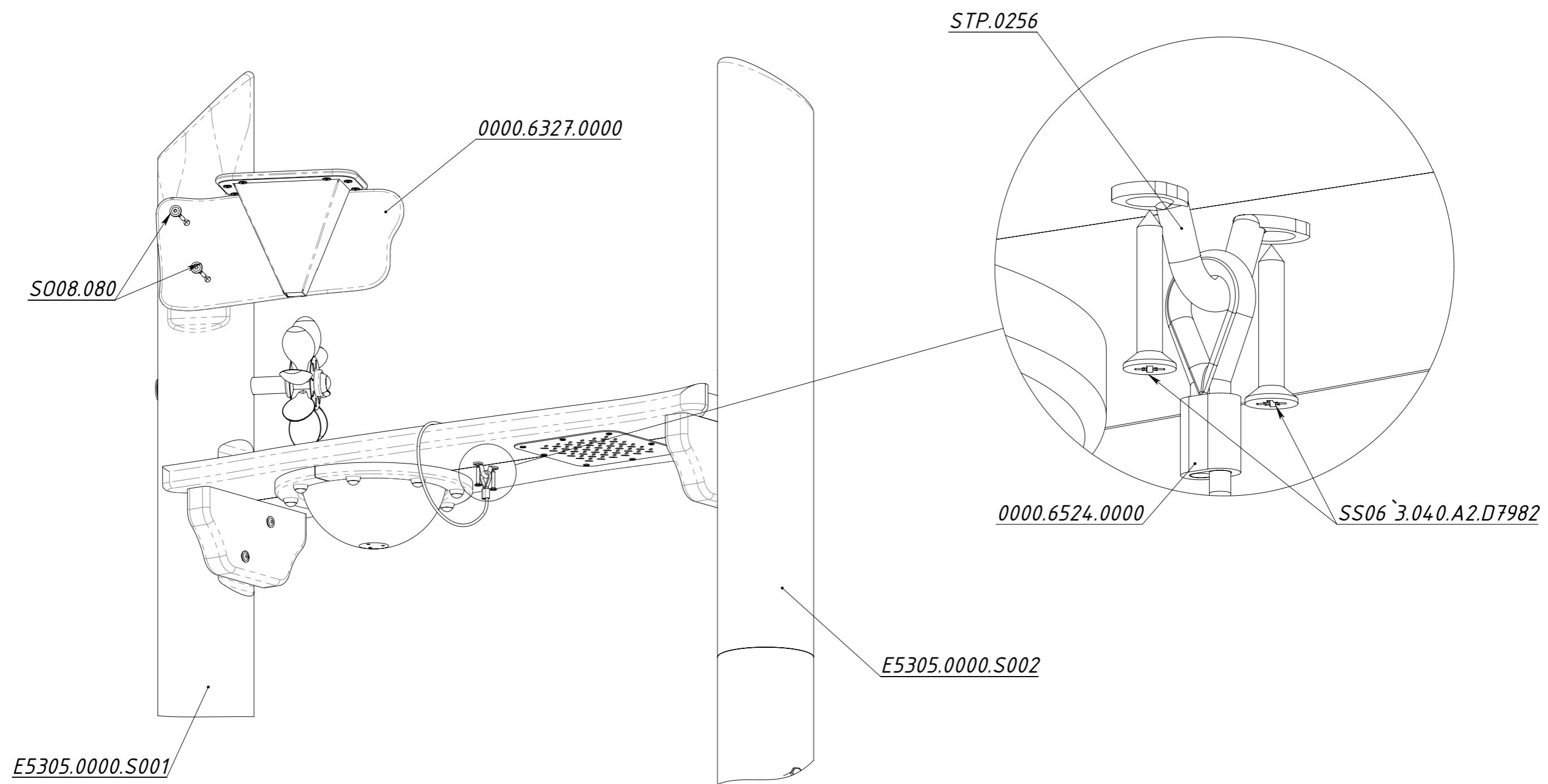


Рисунок 4