

Инструкция по сборке
4436.0000.0000

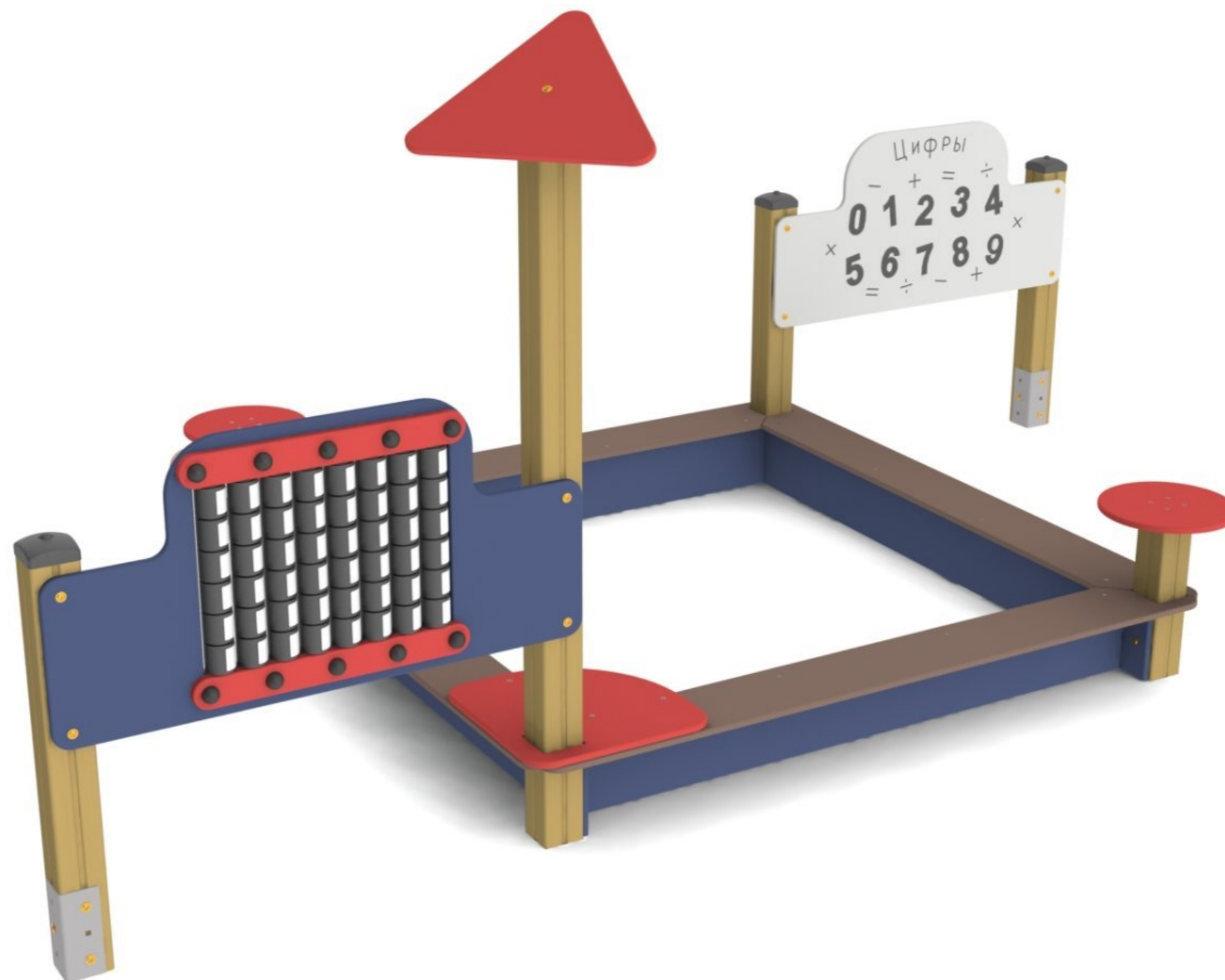
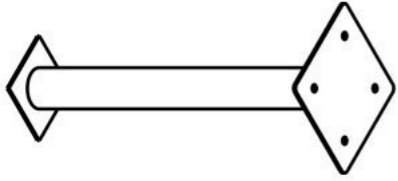
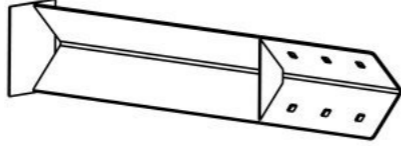
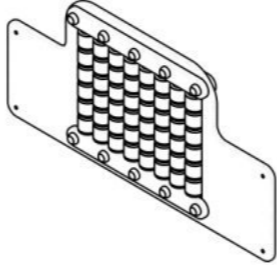
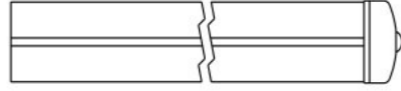
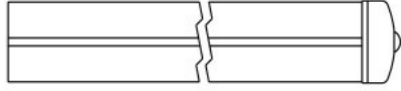

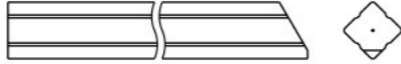

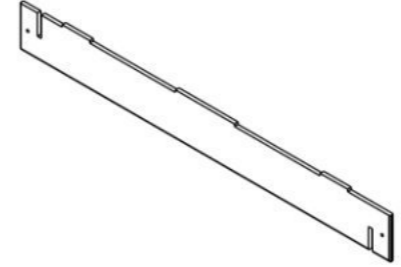
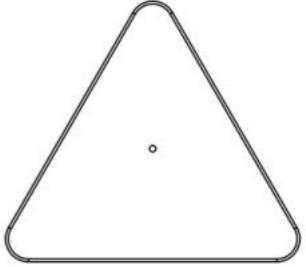
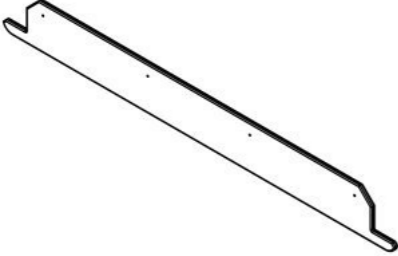
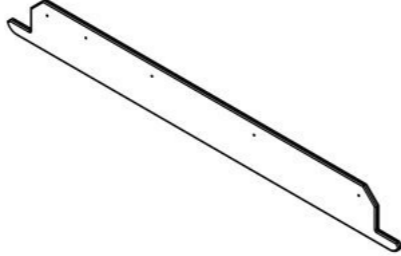
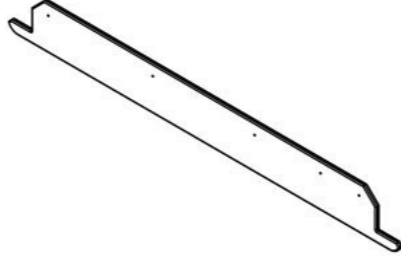
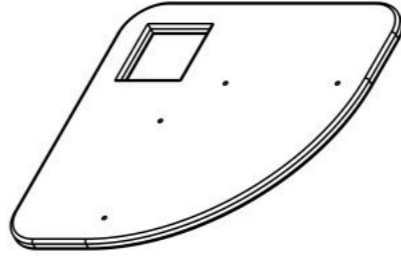
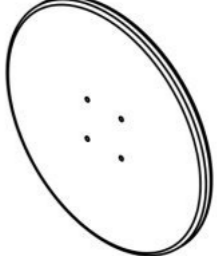


Таблица 1 — Составные части оборудования

 <p>0000.0036.0000 — 4 шт</p>	 <p>0000.0318.0000 — 2 шт</p>	 <p>0000.7455.0000 — 1 шт</p>	 <p>0000.S135.0000 — 2 шт</p>	 <p>4436.S002.0000 — 1 шт</p>
 <p>0000.0000.S099 — 2 шт</p>	 <p>4436.0000.S001 — 1 шт</p>	 <p>0000.0000.1666 — 1 шт</p>	 <p>0000.0000.1674 — 4 шт</p>	 <p>0000.0000.2265 — 1 шт</p>
 <p>0000.0000.6262 — 2 шт</p>	 <p>0000.0000.6263 — 1 шт</p>	 <p>0000.0000.6264 — 1 шт</p>	 <p>0000.0000.6265 — 1 шт</p>	 <p>0000.0000.6266 — 2 шт</p>



SO08.080 (Винт самонар., полусфер., с
пресс-шайбой, TORX, 8×80) — 23 шт



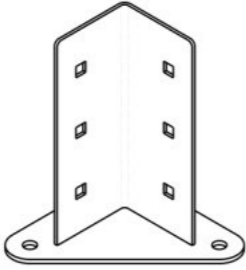
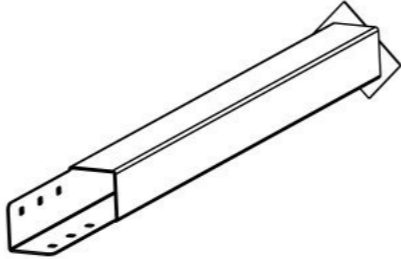
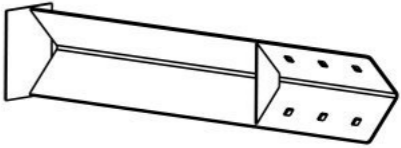
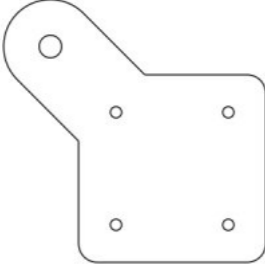
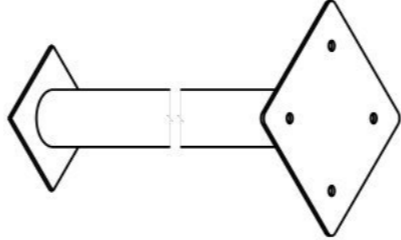
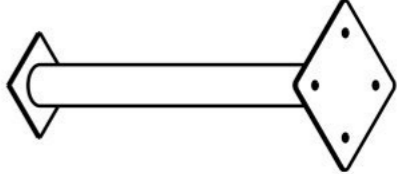
SS05.050.D7982 (Винт самонар.,
потай., 5×50, DIN 7982) — 26 шт



SS06.070.D7982 (Винт самонар.,
потай., 6×70, DIN 7982) — 16 шт

Инструкция по сборке описывает порядок сборки оборудования для одного вида установки (варианта монтажа). В таблице 2 указано какая опора применяется на оборудовании в зависимости от варианта монтажа.

Таблица 2 — Таблица применяемости опор оборудования

Анкер. СУПП ¹	Бетон. НУПП ²	Бетон. СУПП ³
 <p data-bbox="498 646 703 678">0000.0319.0000</p>	 <p data-bbox="1412 646 1629 678">0000.0320.0000</p>	 <p data-bbox="2332 646 2549 678">0000.0318.0000</p>
 <p data-bbox="498 1094 703 1125">0000.0000.0556</p>	 <p data-bbox="1412 1094 1629 1125">0000.0263.0000</p>	 <p data-bbox="2332 1094 2549 1125">0000.0036.0000</p>

¹ — Монтаж с использованием анкерных опор и синтетического ударопоглощающего покрытия площадки

² — Монтаж с использованием бетонизируемых опор и насыпного ударопоглощающего покрытия площадки

³ — Монтаж с использованием бетонизируемых опор и синтетического ударопоглощающего покрытия площадки

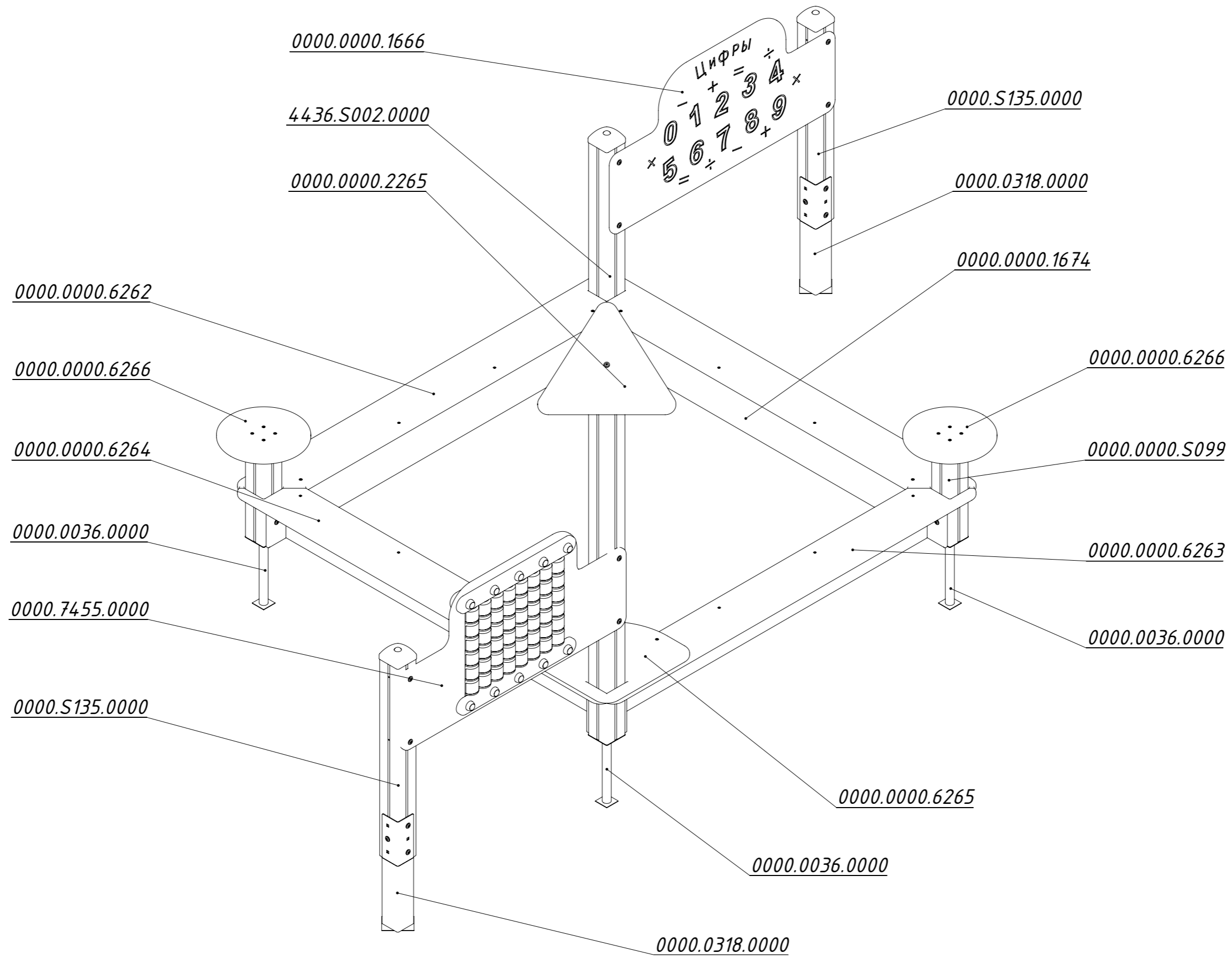


Рисунок 1

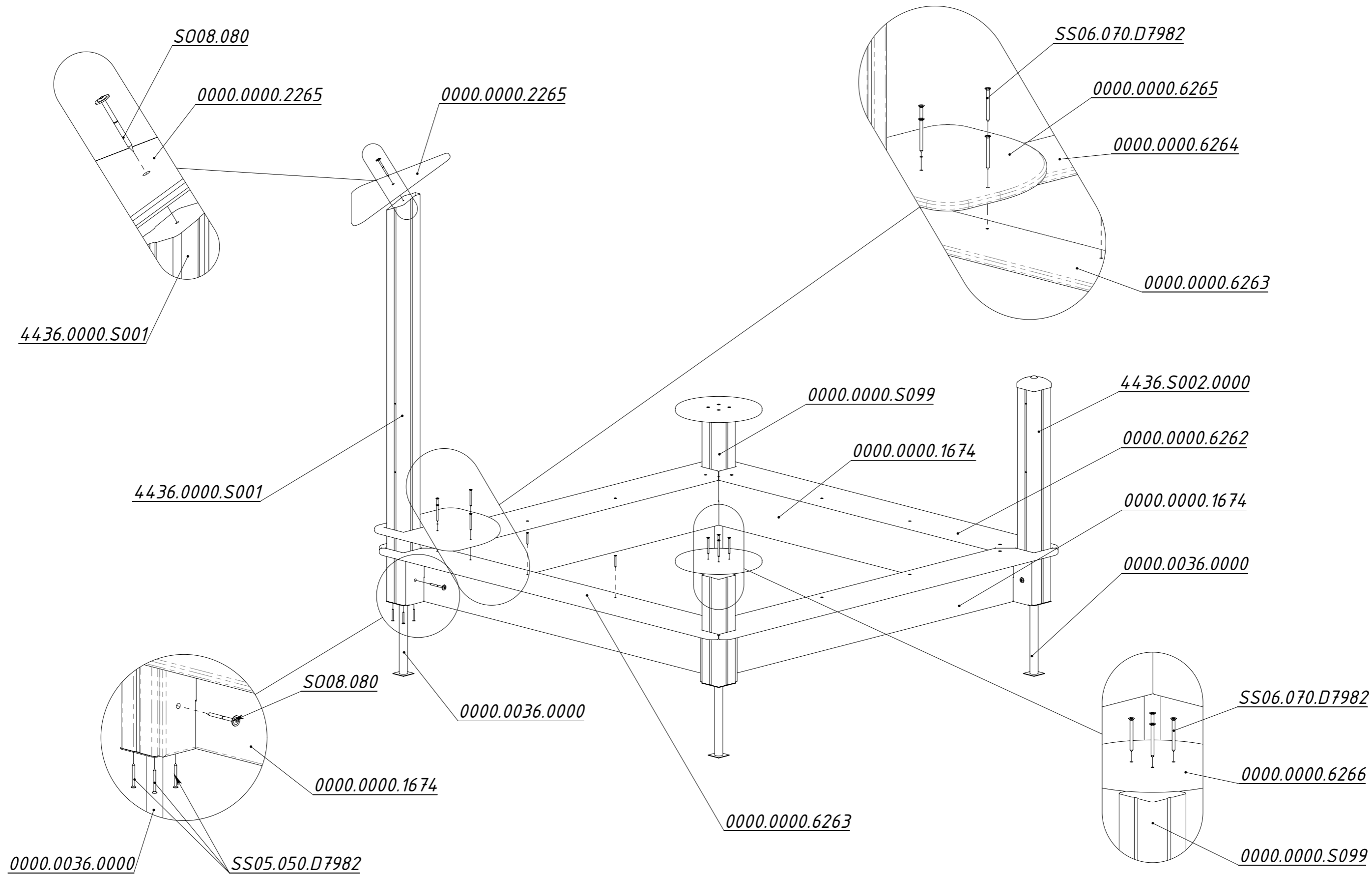


Рисунок 2

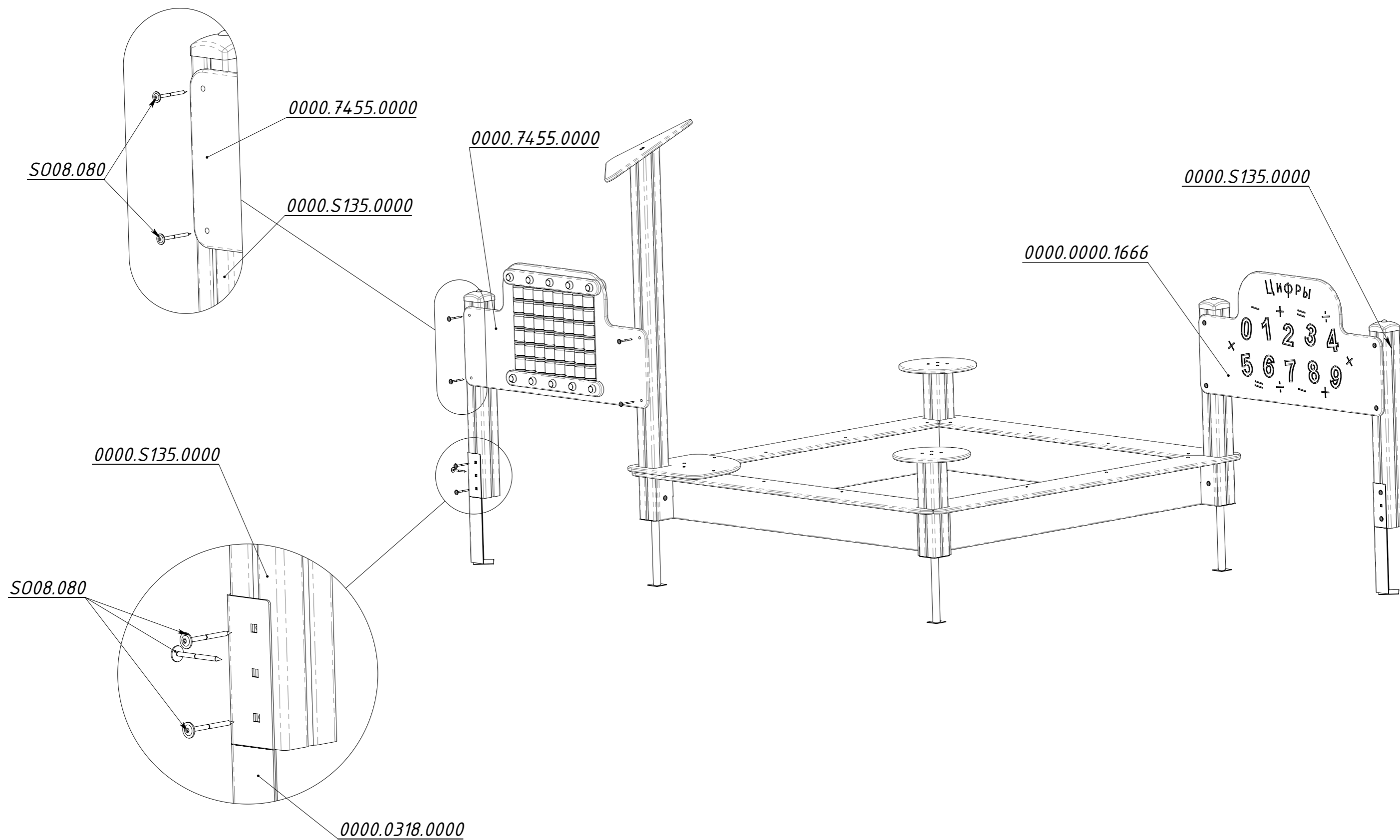


Рисунок 3