

Инструкция по сборке
5329.0000.0000

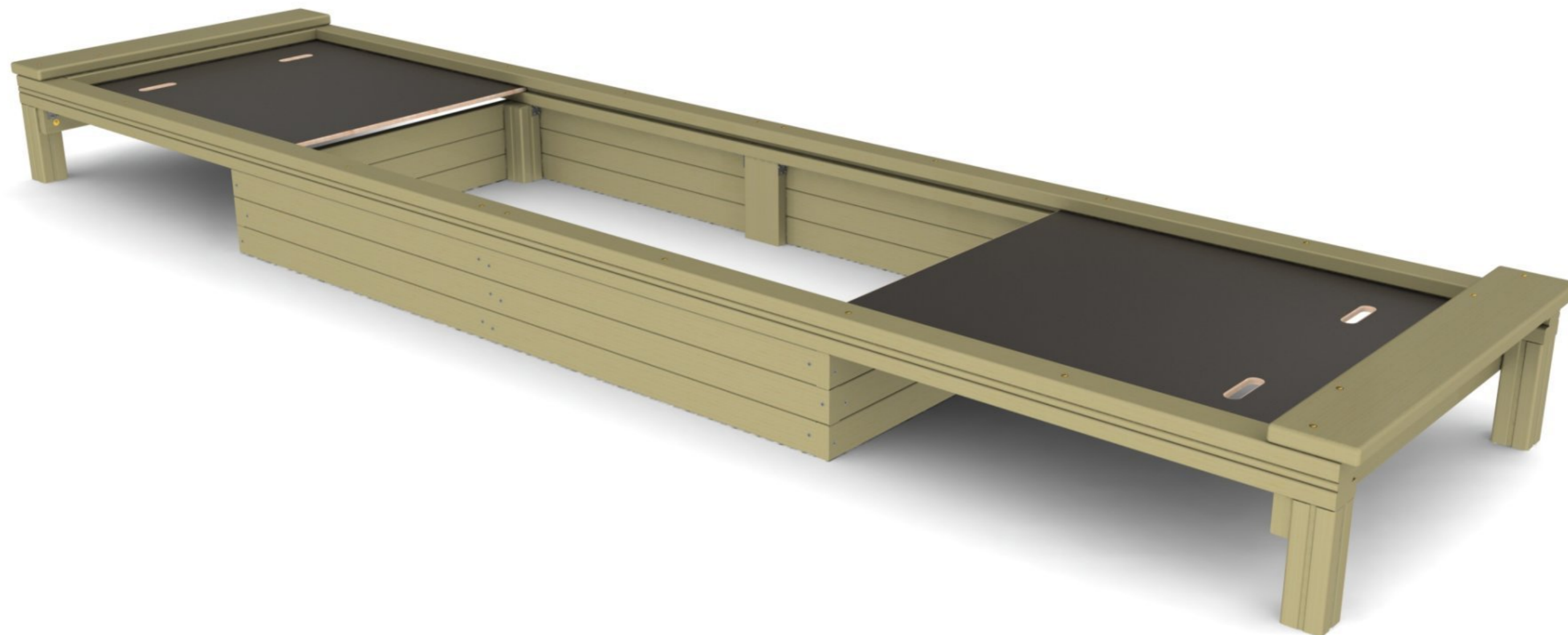
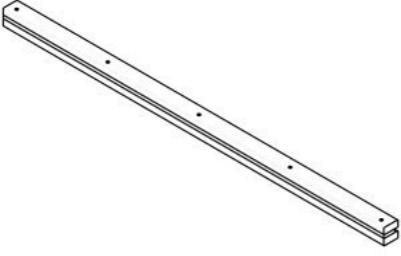
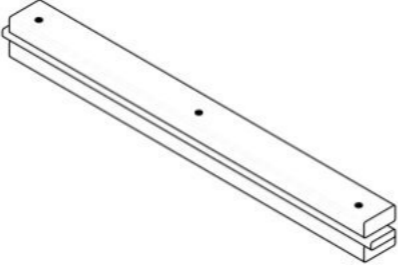
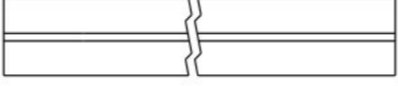

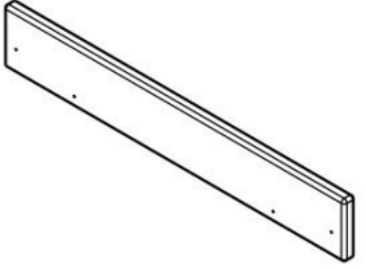


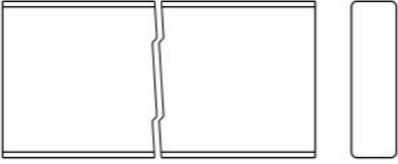
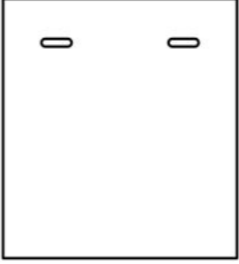





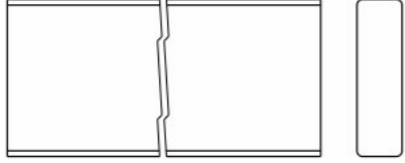
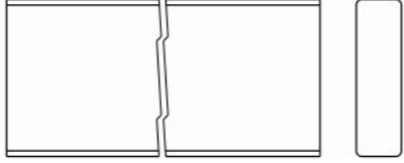
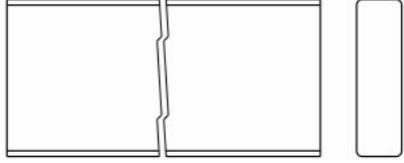
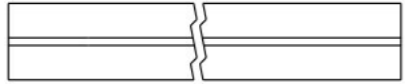
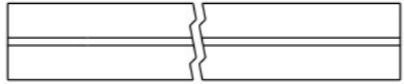
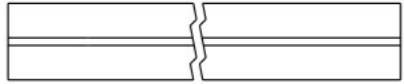
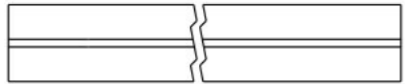
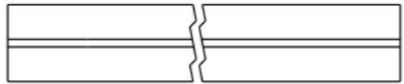
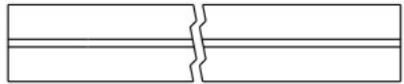


Таблица 1 — Составные части оборудования

 <p>5329.0001.0000 — 4 шт</p>	 <p>5329.0002.0000 — 2 шт</p>	 <p>5329.0000.S001 — 4 шт</p>	 <p>5329.0000.S002 — 4 шт</p>	 <p>5329.0000.B012 — 2 шт</p>
 <p>5329.0000.B002 — 18 шт</p>	 <p>5329.0000.B005 — 2 шт</p>	 <p>5329.0000.B001 — 2 шт</p>	 <p>5329.0000.0001 — 2 шт</p>	 <p>СТР.0106 (Уголок крепёжный, оцинк., 40×40×40×2 мм) — 16 шт</p>
 <p>SO05.040.D7505 (Винт самонар., полусфер., 5×40, DIN 7505) — 128 шт</p>	 <p>SO06.090 (Винт самонар., полусфер., с пресс-шайбой, TORX, 6×90) — 8 шт</p>	 <p>SO08.080 (Винт самонар., полусфер., с пресс-шайбой, TORX, 8×80) — 4 шт</p>	 <p>SS06.070.D7982 (Винт самонар., потай., 6×70, DIN 7982) — 36 шт</p>	

Инструкция по сборке описывает порядок сборки оборудования для одного вида установки (варианта монтажа). В таблице 2 указано какая опора применяется на оборудовании в зависимости от варианта монтажа.

Таблица 2 — Таблица применяемости опор оборудования

Анкер. СУПП ¹	Бетон. НУПП НС ²	Бетон. СУПП НС ³
 <p data-bbox="492 646 709 680">5329.0000.B011</p>	 <p data-bbox="1409 646 1626 680">5329.0000.B010</p>	 <p data-bbox="2326 646 2543 680">5329.0000.B001</p>
 <p data-bbox="492 1094 709 1127">5329.0000.S005</p>	 <p data-bbox="1409 1094 1626 1127">5329.0000.S003</p>	 <p data-bbox="2326 1094 2543 1127">5329.0000.S001</p>
 <p data-bbox="492 1541 709 1575">5329.0000.S006</p>	 <p data-bbox="1409 1541 1626 1575">5329.0000.S004</p>	 <p data-bbox="2326 1541 2543 1575">5329.0000.S002</p>

¹ — Монтаж с использованием анкерных опор и синтетического ударопоглощающего покрытия площадки

² — Монтаж с использованием несъёмных бетонизируемых опор и насыпного ударопоглощающего покрытия площадки

³ — Монтаж с использованием несъёмных бетонизируемых опор и синтетического ударопоглощающего покрытия площадки

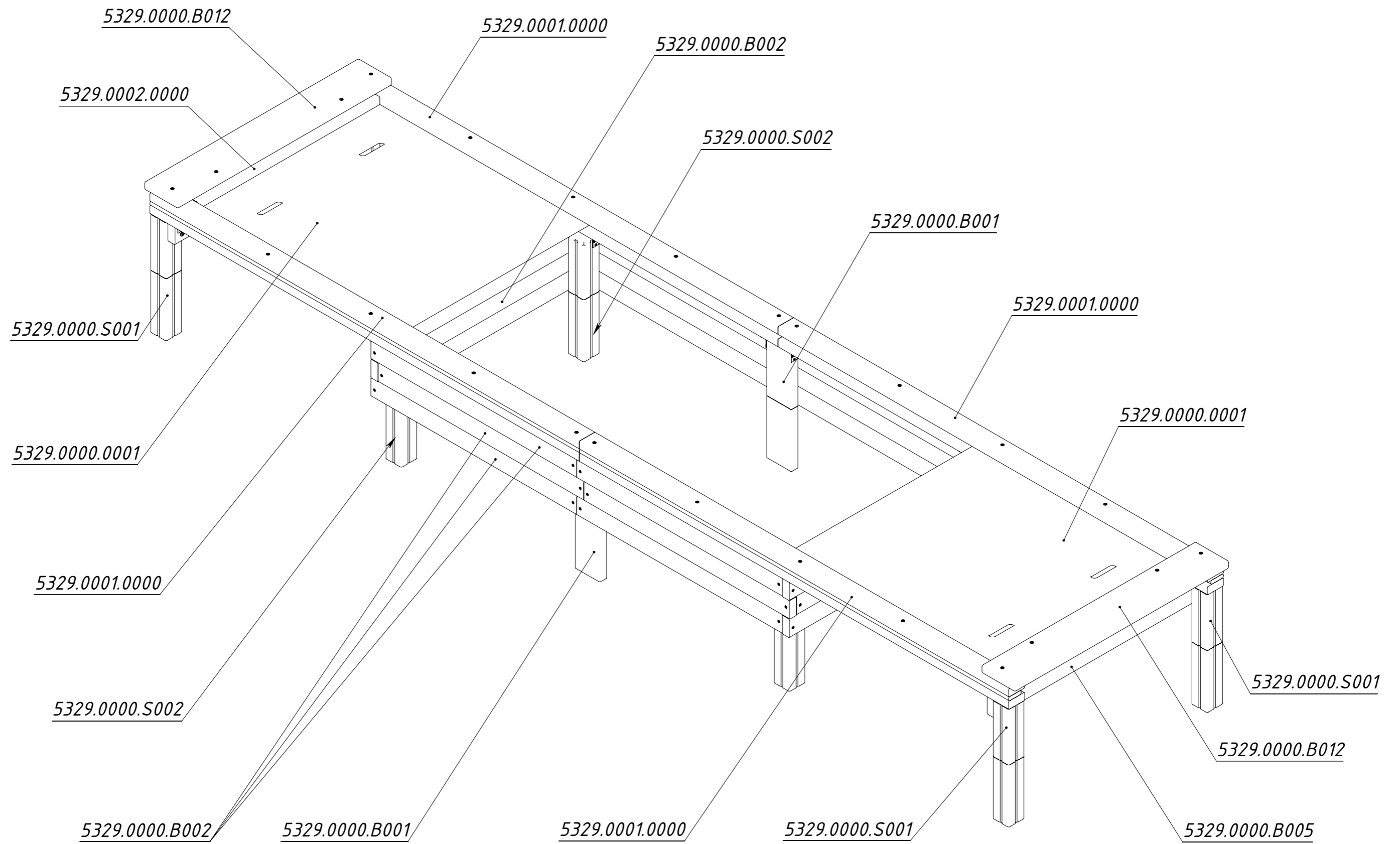


Рисунок 1

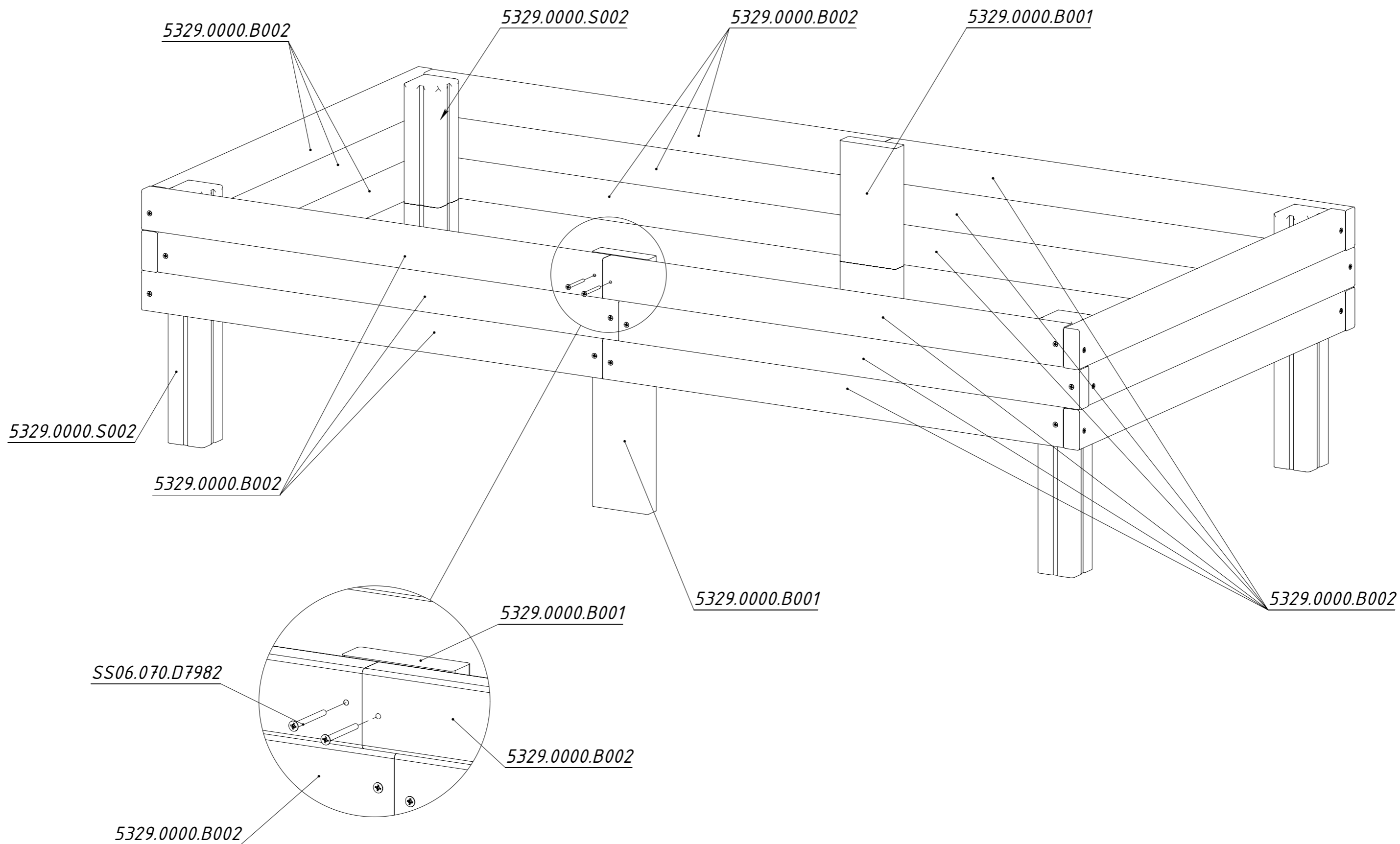


Рисунок 2

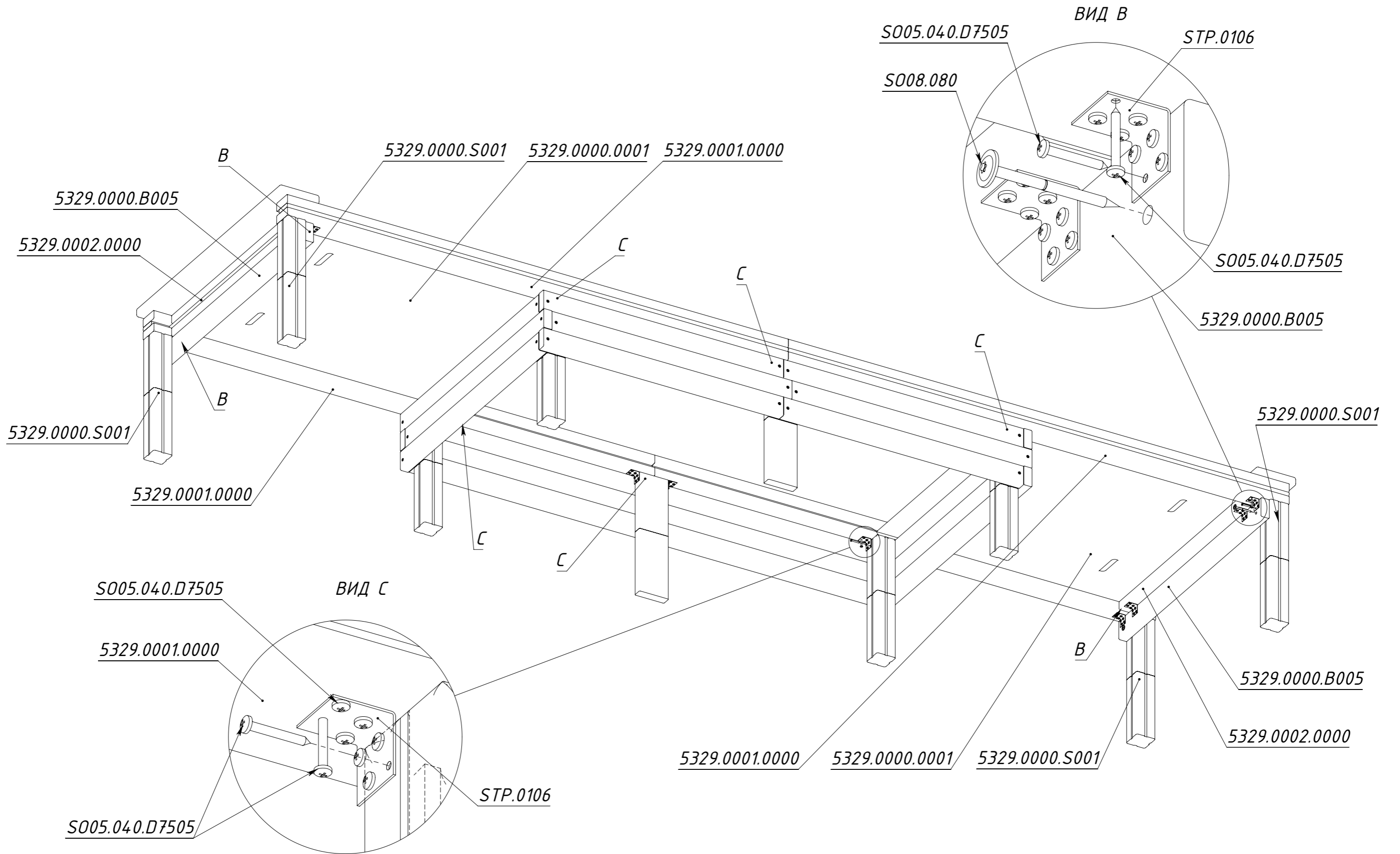


Рисунок 3

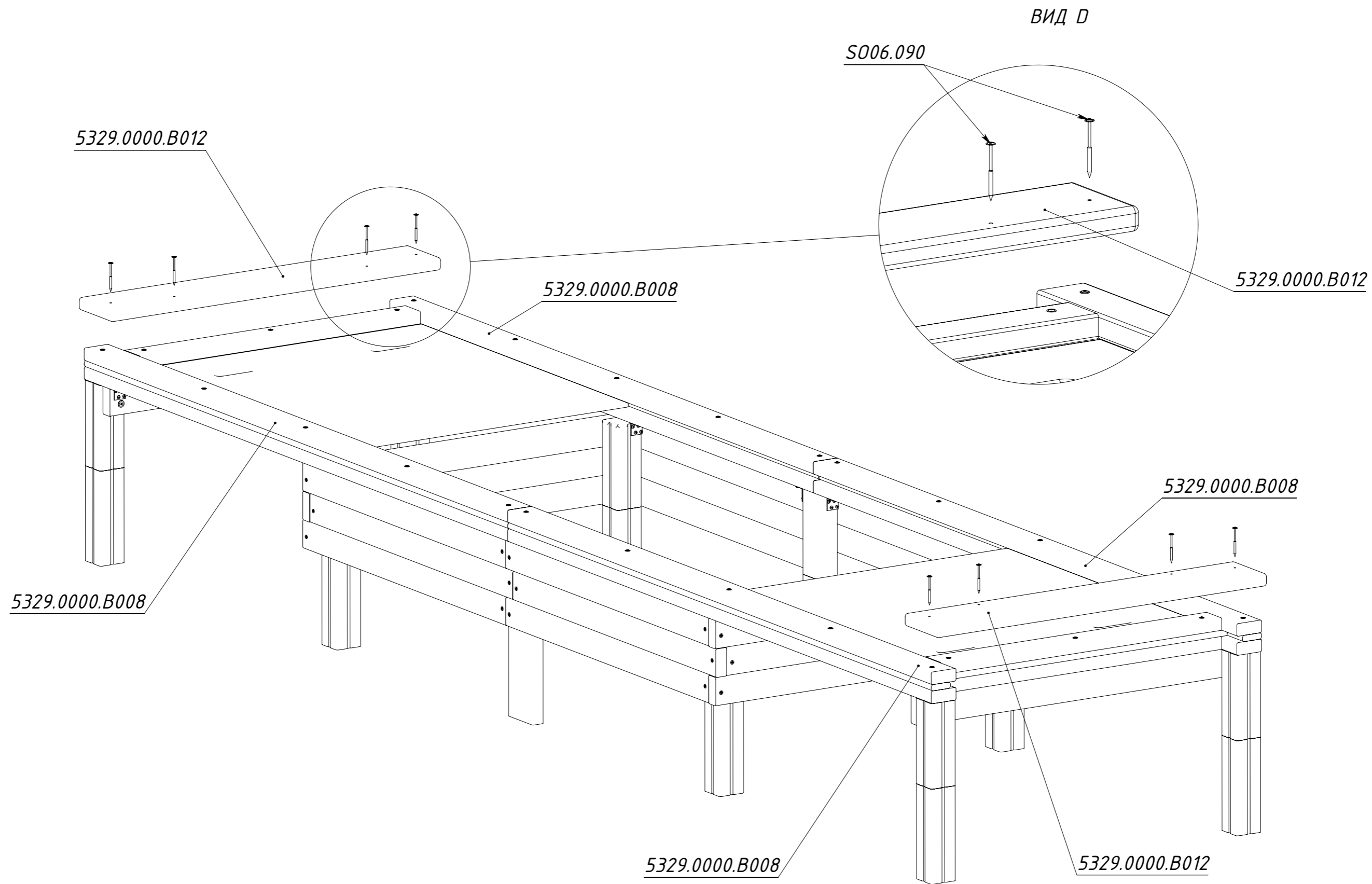


Рисунок 4