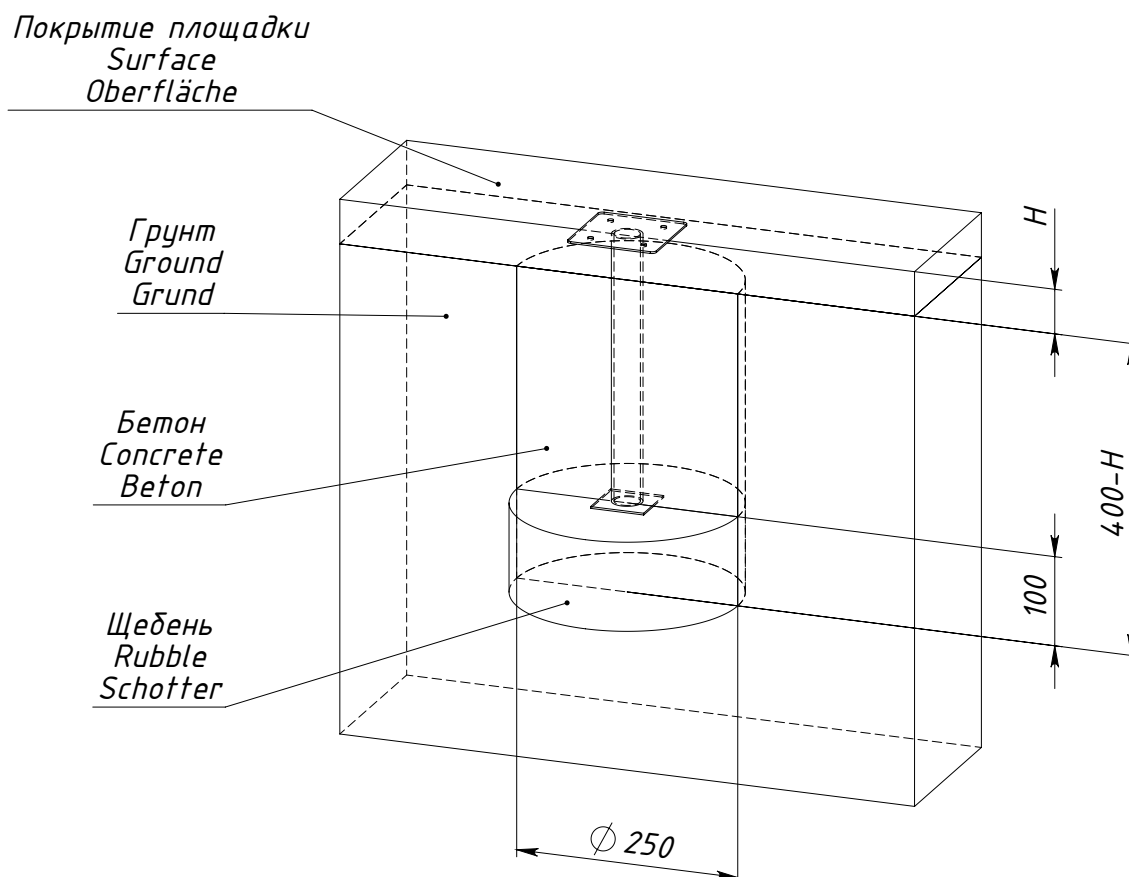
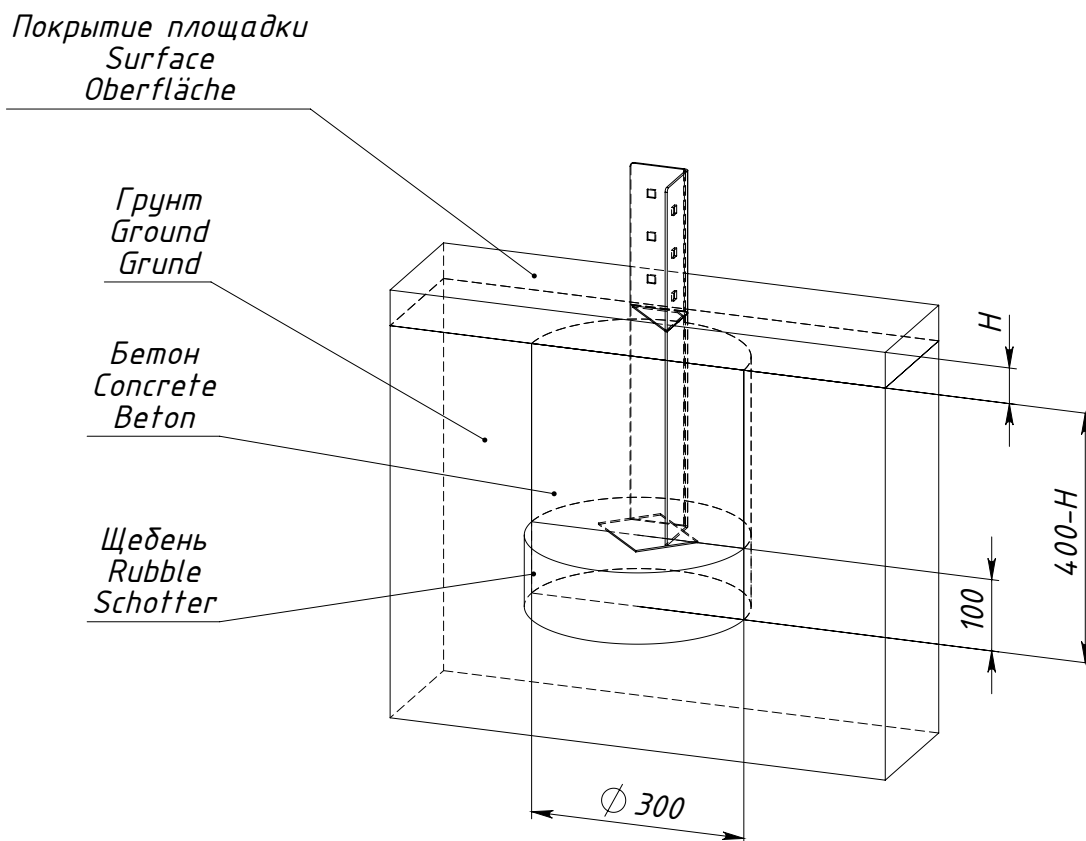


# Схемы установки опор оборудования S5306.0000.0000



*H — толщина ударопоглощающего покрытия площадки*

Рисунок 1 — Схема установки опоры 0000.0036.0000



$H$  — толщина ударопоглощающего покрытия площадки

Рисунок 3 — Схема установки опоры 0000.0318.0000