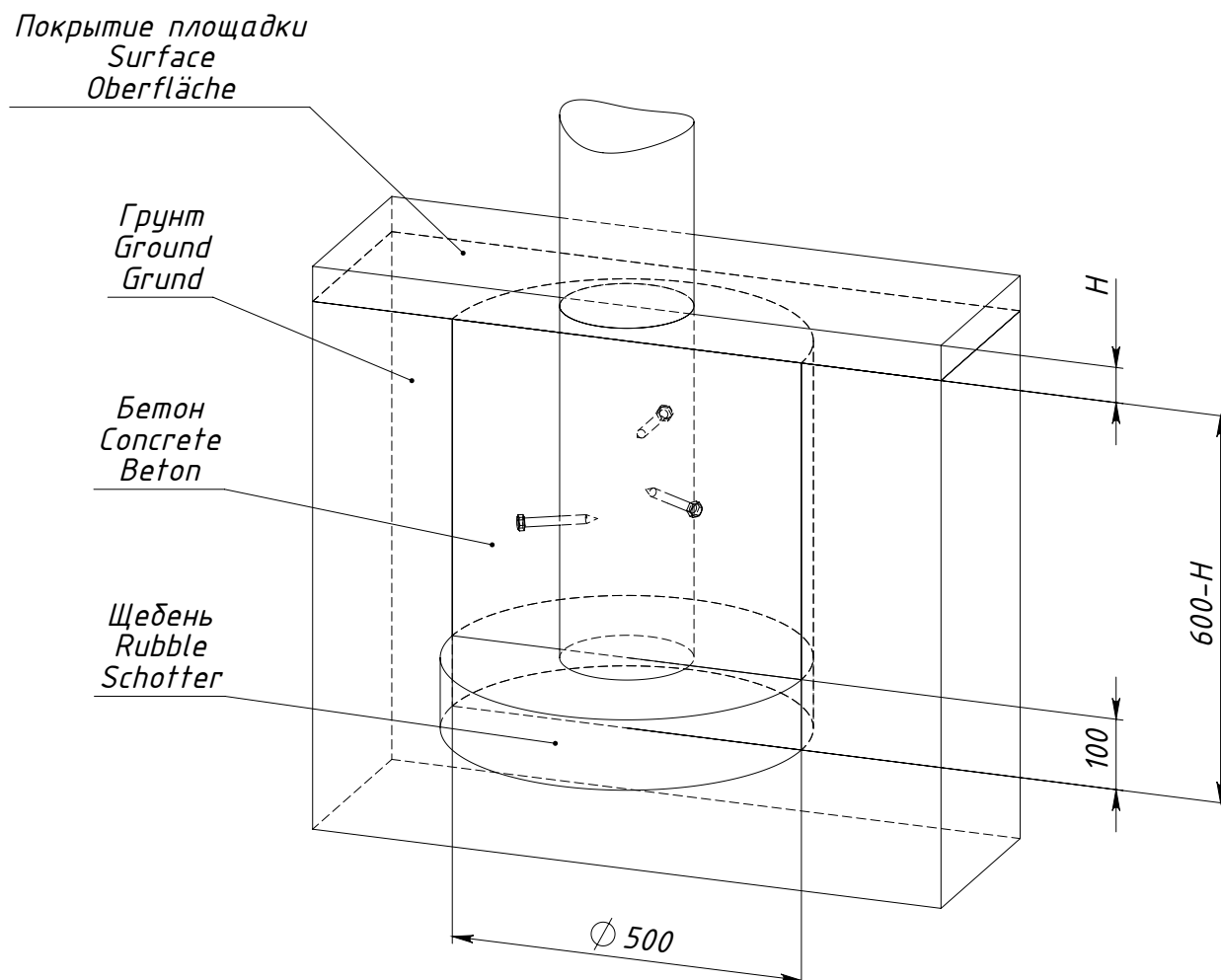


# Схемы установки опор оборудования E2005.0000.0000



H — толщина ударопоглощающего покрытия площадки

Рисунок 1 — Схема установки опоры E2005.0000.S003