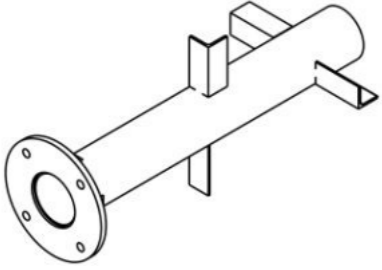
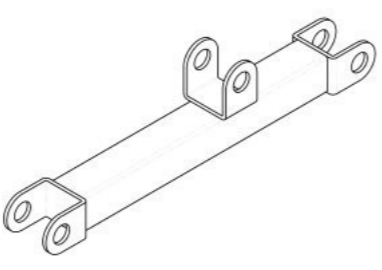
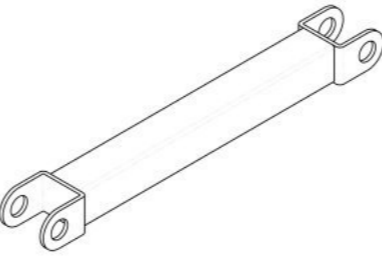
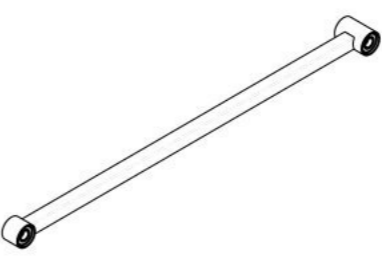
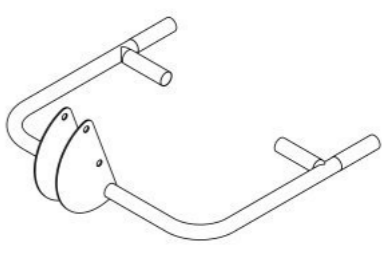
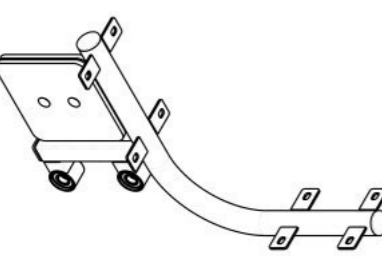
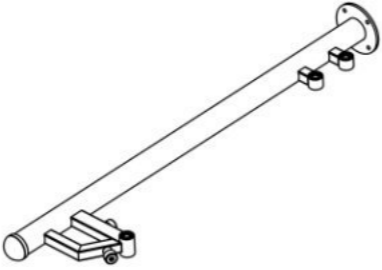
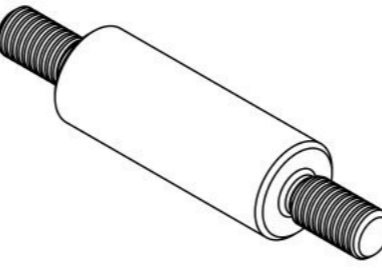
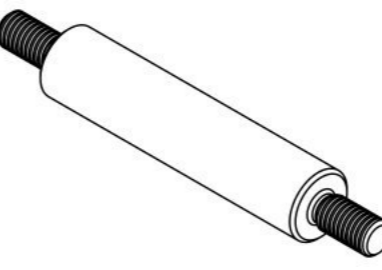
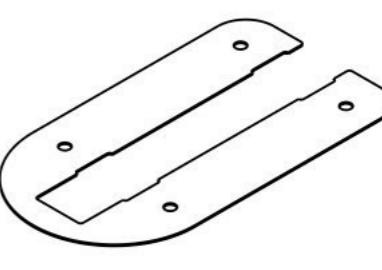
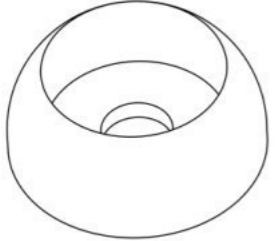
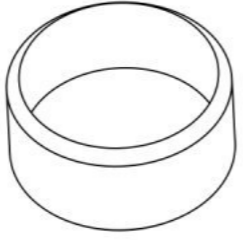

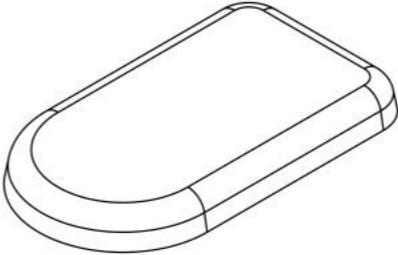



**Инструкция по сборке  
7715.0000.0000**



Таблица 1 — Составные части оборудования

 <p>0000.0052.0000 — 1 шт</p>	 <p>0000.2120.0000 — 1 шт</p>	 <p>0000.2121.0000 — 1 шт</p>	 <p>0000.2124.0000 — 1 шт</p>	 <p>0000.2126.0000 — 1 шт</p>
 <p>0000.2173.0000 — 1 шт</p>	 <p>7715.0004.0000 — 1 шт</p>	 <p>0000.0000.0041 — 5 шт</p>	 <p>0000.0000.0046 — 2 шт</p>	 <p>0000.0000.0596 — 2 шт</p>
 <p>STP.0004 (Колпачок защитно-декор., пластик., M10, Ø37 мм) — 14 шт</p>	 <p>STP.0005 (Заглушка колпачка защитно-декор., пластик., M10, Ø37 мм) — 14 шт</p>	 <p>STP.0051 (Шайба для подшипника тренажера, 6204) — 14 шт</p>	 <p>STP.0175 (Сиденье для тренажёров универсальное) — 2 шт</p>	 <p>STP.0181 (Кожух фланца основания, 290×85 мм) — 2 шт</p>



ВН12.040.Д933 (Болт с шестигр. головкой, М12×40, DIN 933) — 4 шт



ВО10.020.Д7380 (Болт полусфер., с внутр. шестигр., М10×20, DIN 7380) — 8 шт



НН12.Д934 (Гайка шестигр., М12, DIN 934) — 4 шт



НТ10.Д985 (Гайка с пластиковой вставкой, М10, DIN 985) — 14 шт



WP10.Д125 (Шайба плоская, М10, DIN 125) — 22 шт



WP10.Д9021 (Шайба увеличенная, М10, DIN 9021) — 14 шт



WP12.Д125 (Шайба плоская, М12, DIN 125) — 8 шт



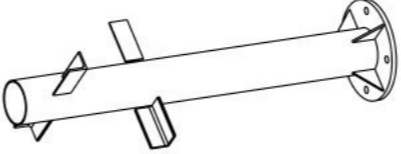
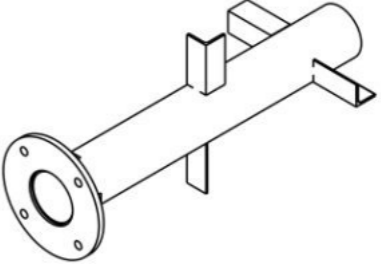
WS10.Д127 (Шайба гроверная, М10, DIN 127) — 8 шт



WS12.Д127 (Шайба гроверная, М12, DIN 127) — 4 шт

Инструкция по сборке описывает порядок сборки оборудования для одного вида установки (варианта монтажа). В таблице 2 указано какая опора применяется на оборудовании в зависимости от варианта монтажа.

Таблица 2 — Таблица применяемости опор оборудования

Анкер. СУПП <sup>1</sup>	Бетон. НУПП <sup>2</sup>	Бетон. СУПП <sup>3</sup>
	 <p data-bbox="1412 646 1620 676">0000.0210.0000</p>	 <p data-bbox="2332 646 2540 676">0000.0052.0000</p>

<sup>1</sup> — Монтаж с использованием анкерных опор и синтетического ударопоглощающего покрытия площадки

<sup>2</sup> — Монтаж с использованием бетонизируемых опор и насыпного ударопоглощающего покрытия площадки

<sup>3</sup> — Монтаж с использованием бетонизируемых опор и синтетического ударопоглощающего покрытия площадки

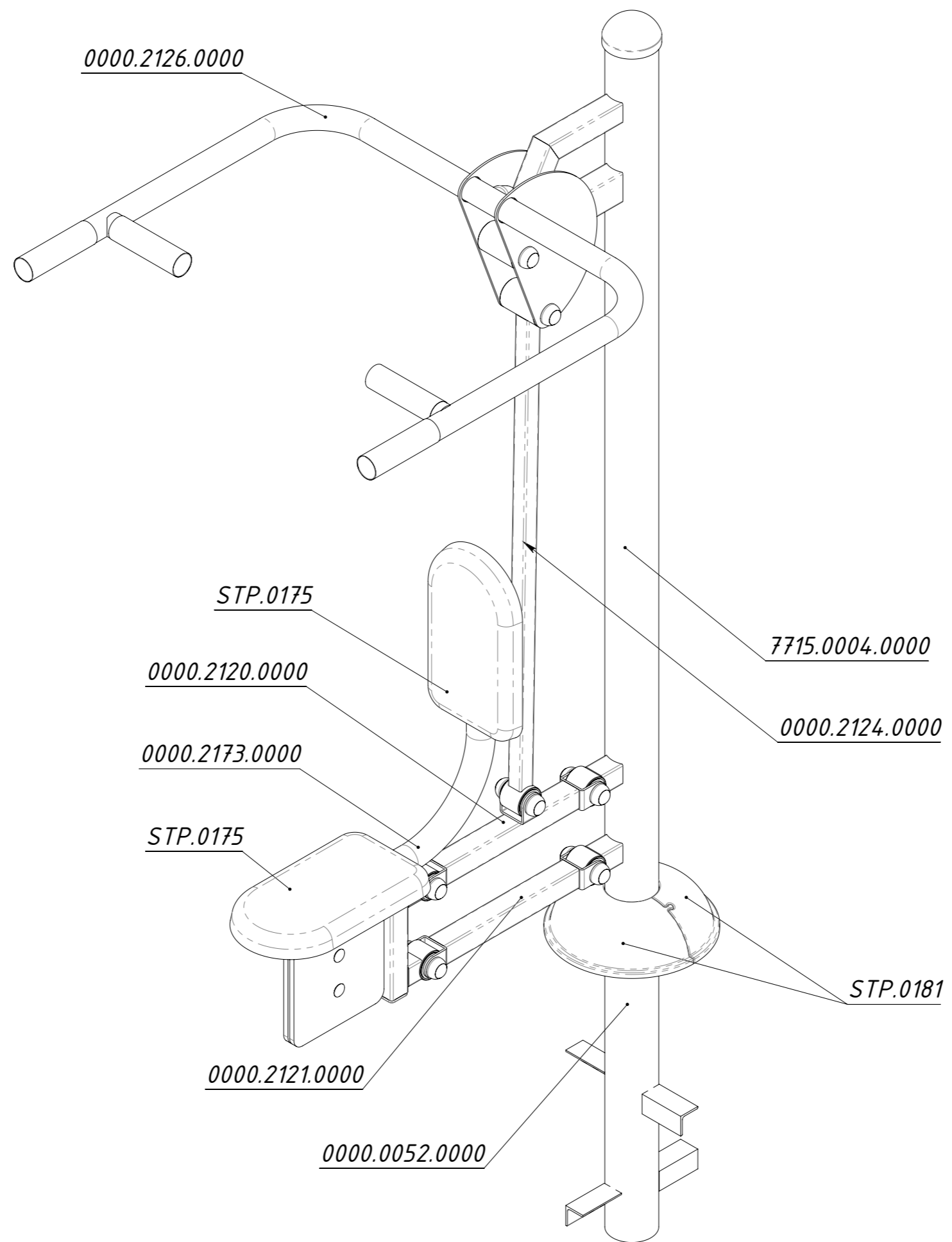


Рисунок 1

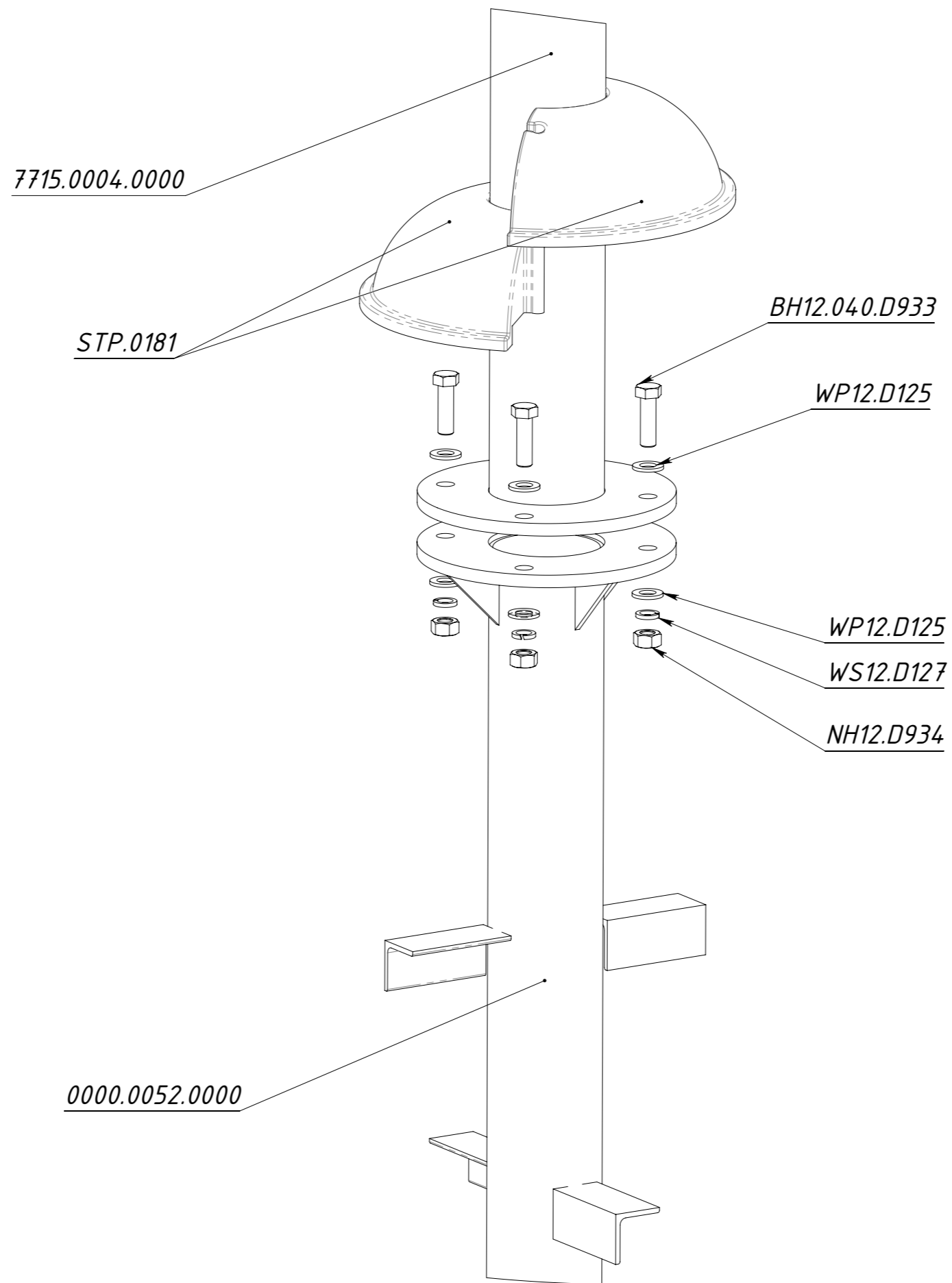


Рисунок 2

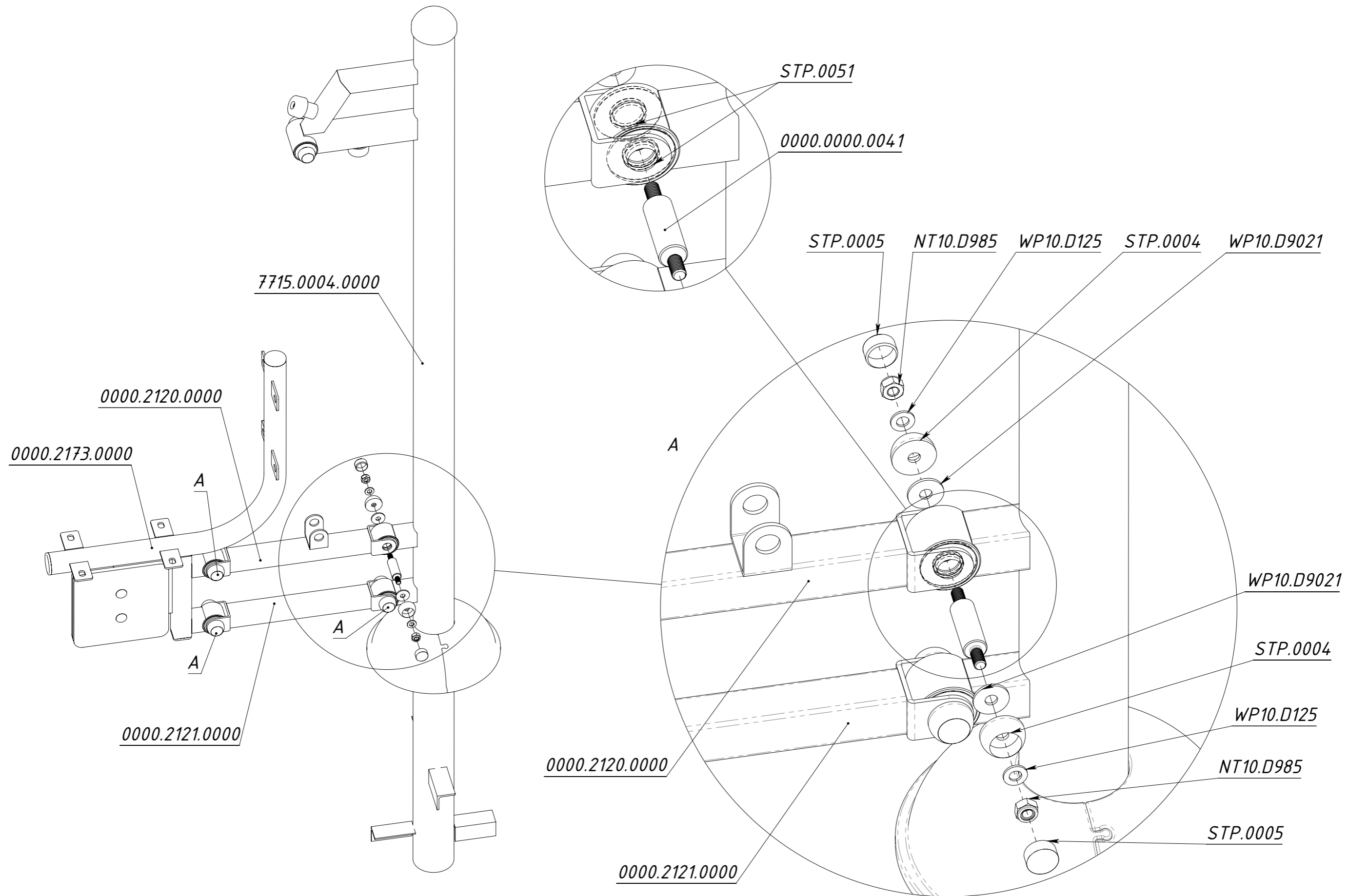


Рисунок 3

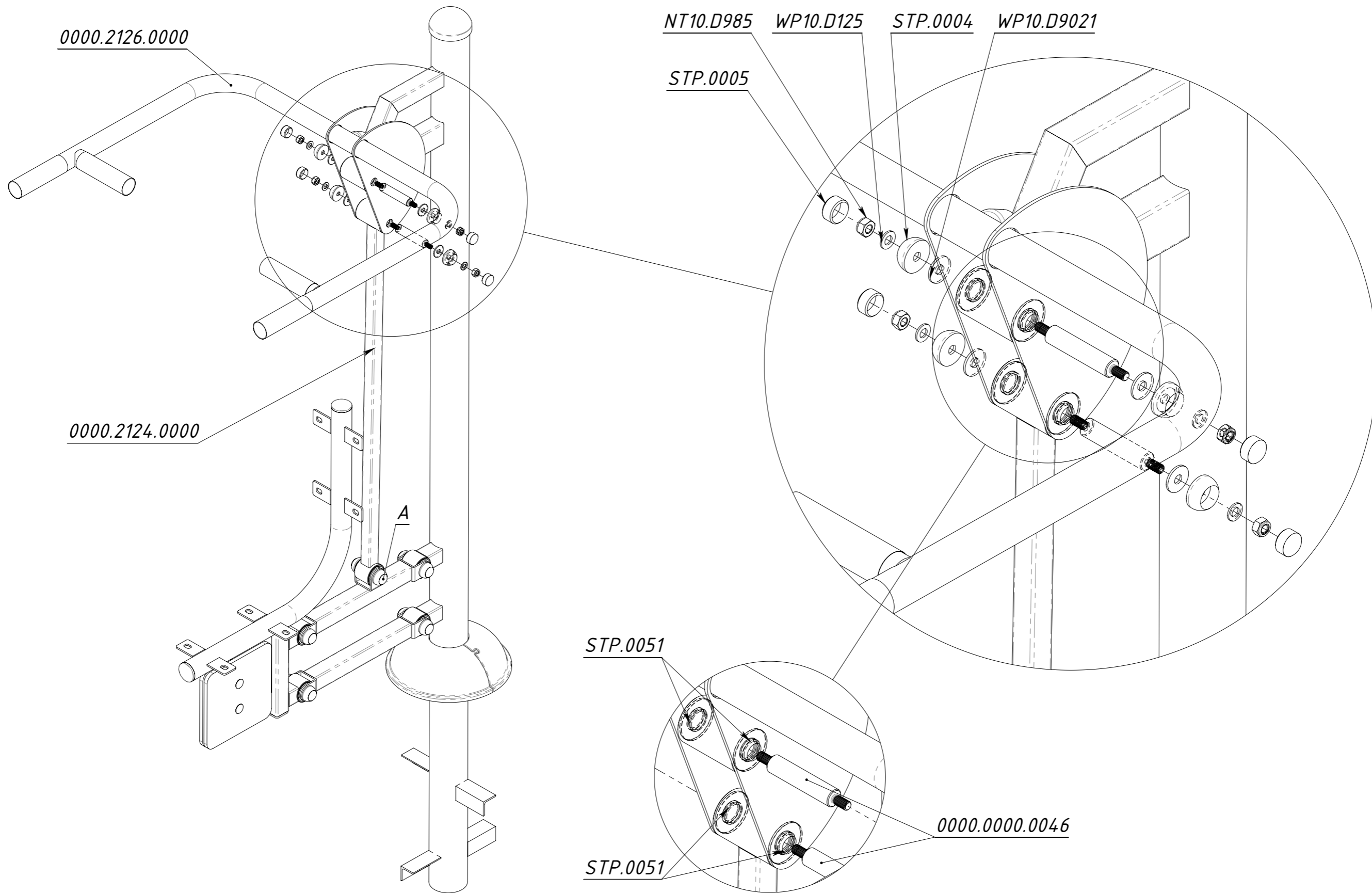


Рисунок 4

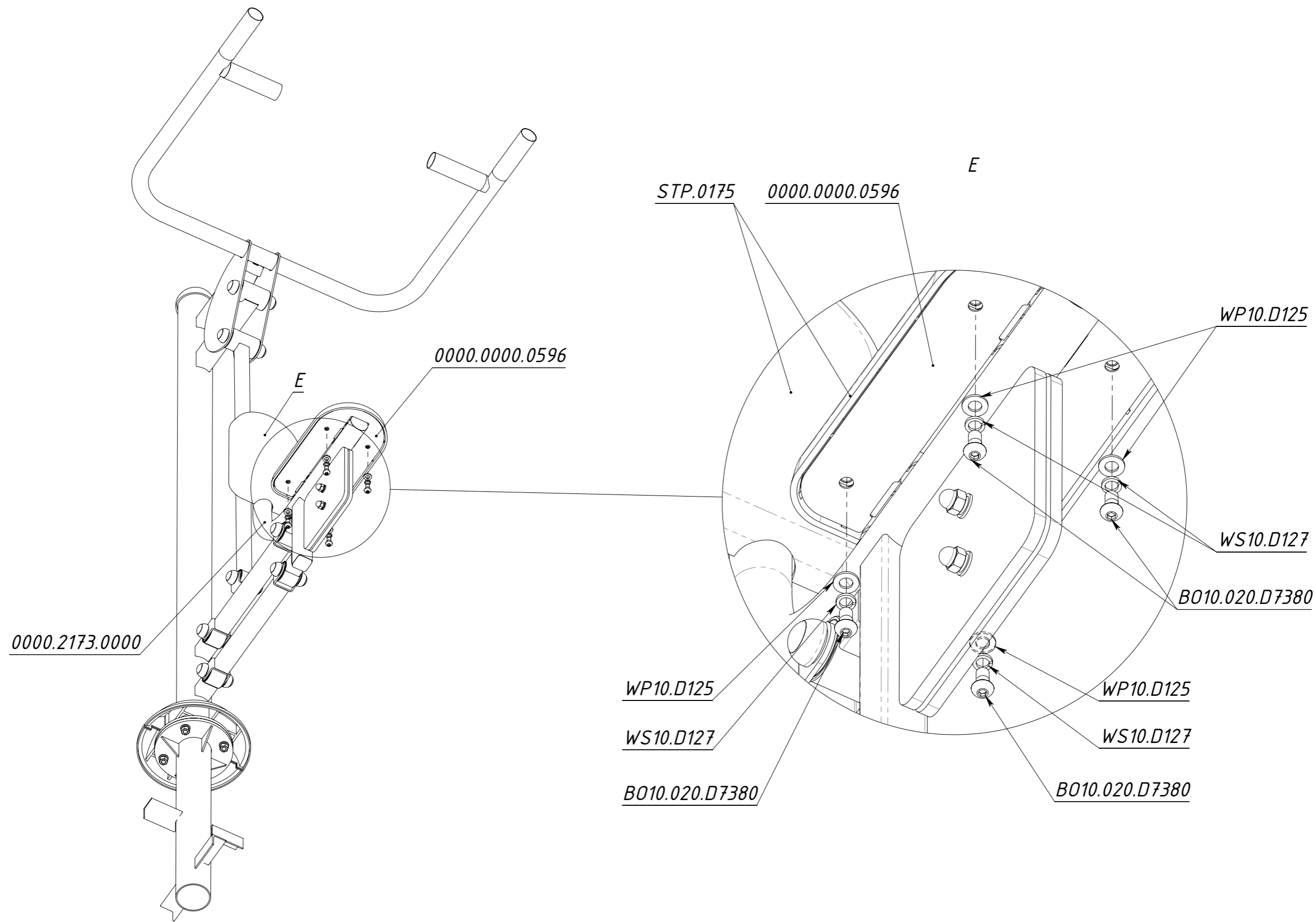


Рисунок 5