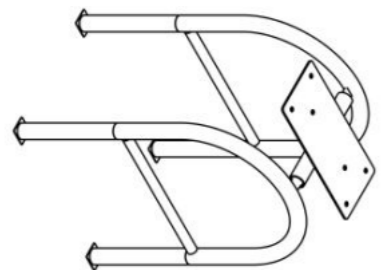
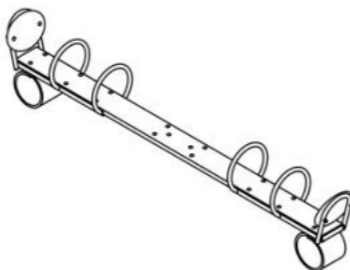


**Инструкция по сборке  
6203.0000.0000**


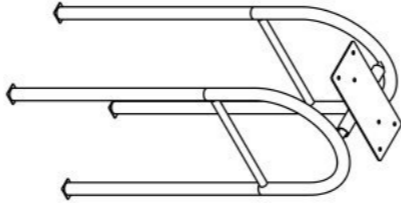
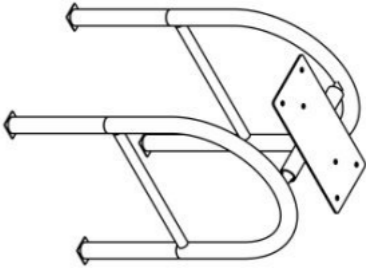


Таблица 1 — Составные части оборудования

|                                                                                                                |                                                                                                                 |
|----------------------------------------------------------------------------------------------------------------|-----------------------------------------------------------------------------------------------------------------|
|  <p>0000.3053.0000 — 1 шт</p> |  <p>6203.0004.0000 — 1 шт</p> |
|----------------------------------------------------------------------------------------------------------------|-----------------------------------------------------------------------------------------------------------------|

Инструкция по сборке описывает порядок сборки оборудования для одного вида установки (варианта монтажа). В таблице 2 указано какая опора применяется на оборудовании в зависимости от варианта монтажа.

Таблица 2 — Таблица применяемости опор оборудования

| Анкер. СУПП <sup>1</sup>                                                                                                            | Бетон. НУПП <sup>2</sup>                                                                                                                | Бетон. СУПП <sup>3</sup>                                                                                                                |
|-------------------------------------------------------------------------------------------------------------------------------------|-----------------------------------------------------------------------------------------------------------------------------------------|-----------------------------------------------------------------------------------------------------------------------------------------|
|  <p data-bbox="498 646 700 678">0000.3139.0000</p> |  <p data-bbox="1418 646 1620 678">0000.3011.0000</p> |  <p data-bbox="2338 646 2540 678">0000.3053.0000</p> |

<sup>1</sup> — Монтаж с использованием анкерных опор и синтетического ударопоглощающего покрытия площадки

<sup>2</sup> — Монтаж с использованием бетонизируемых опор и насыпного ударопоглощающего покрытия площадки

<sup>3</sup> — Монтаж с использованием бетонизируемых опор и синтетического ударопоглощающего покрытия площадки

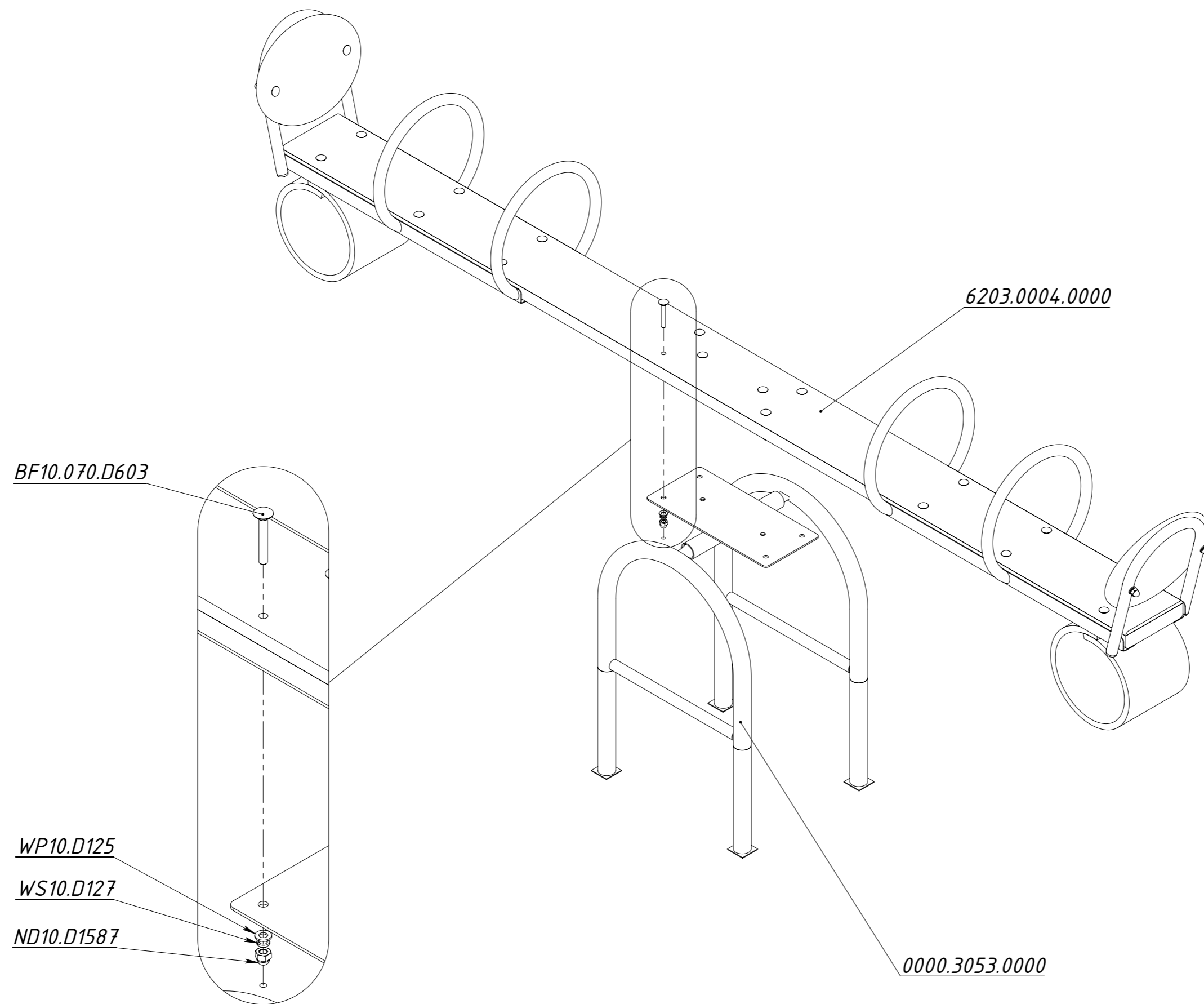


Рисунок 1