

Инструкция по сборке
5305.0000.0000

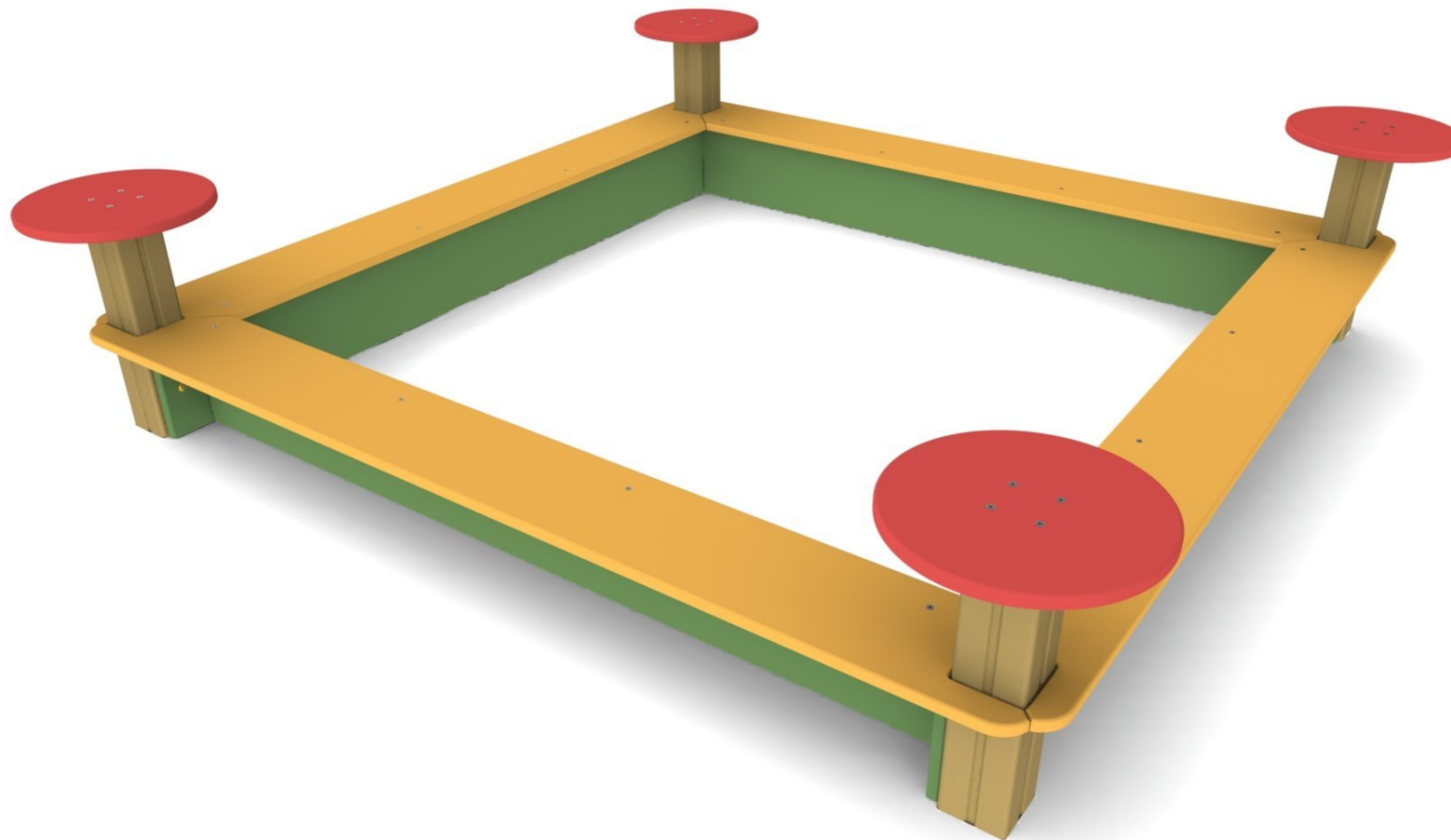
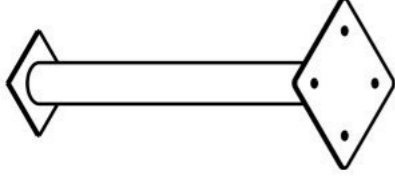
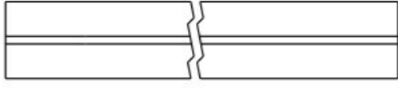
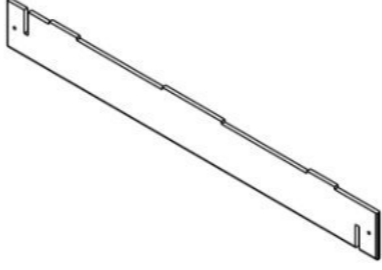
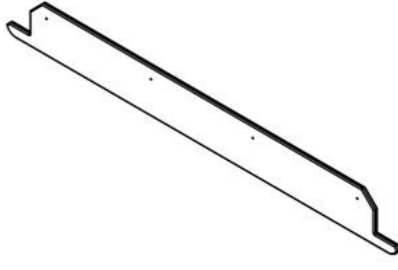
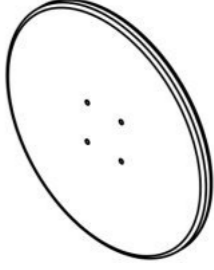



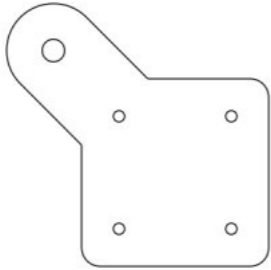
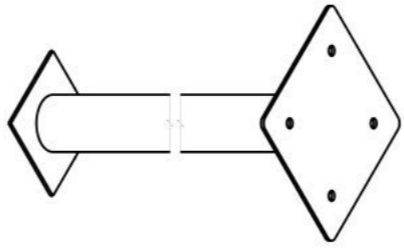
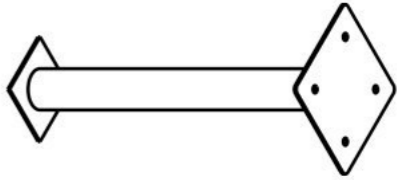


Таблица 1 — Составные части оборудования

 <p>0000.0036.0000 — 4 шт</p>	 <p>0000.0000.S099 — 4 шт</p>	 <p>0000.0000.1674 — 4 шт</p>	 <p>0000.0000.6262 — 4 шт</p>	 <p>0000.0000.6266 — 4 шт</p>
 <p>SO08.080 (Винт самонар., полусфер., с пресс-шайбой, TORX, 8×80) — 8 шт</p>	 <p>SS05.050.D7982 (Винт самонар., потай., 5×50, DIN 7982) — 24 шт</p>	 <p>SS06.070.D7982 (Винт самонар., потай., 6×70, DIN 7982) — 24 шт</p>		

Инструкция по сборке описывает порядок сборки оборудования для одного вида установки (варианта монтажа). В таблице 2 указано какая опора применяется на оборудовании в зависимости от варианта монтажа.

Таблица 2 — Таблица применяемости опор оборудования

Анкер. СУПП ¹	Бетон. НУПП ²	Бетон. СУПП ³
 0000.0000.0556	 0000.0263.0000	 0000.0036.0000

¹ — Монтаж с использованием анкерных опор и синтетического ударопоглощающего покрытия площадки

² — Монтаж с использованием бетонизируемых опор и насыпного ударопоглощающего покрытия площадки

³ — Монтаж с использованием бетонизируемых опор и синтетического ударопоглощающего покрытия площадки

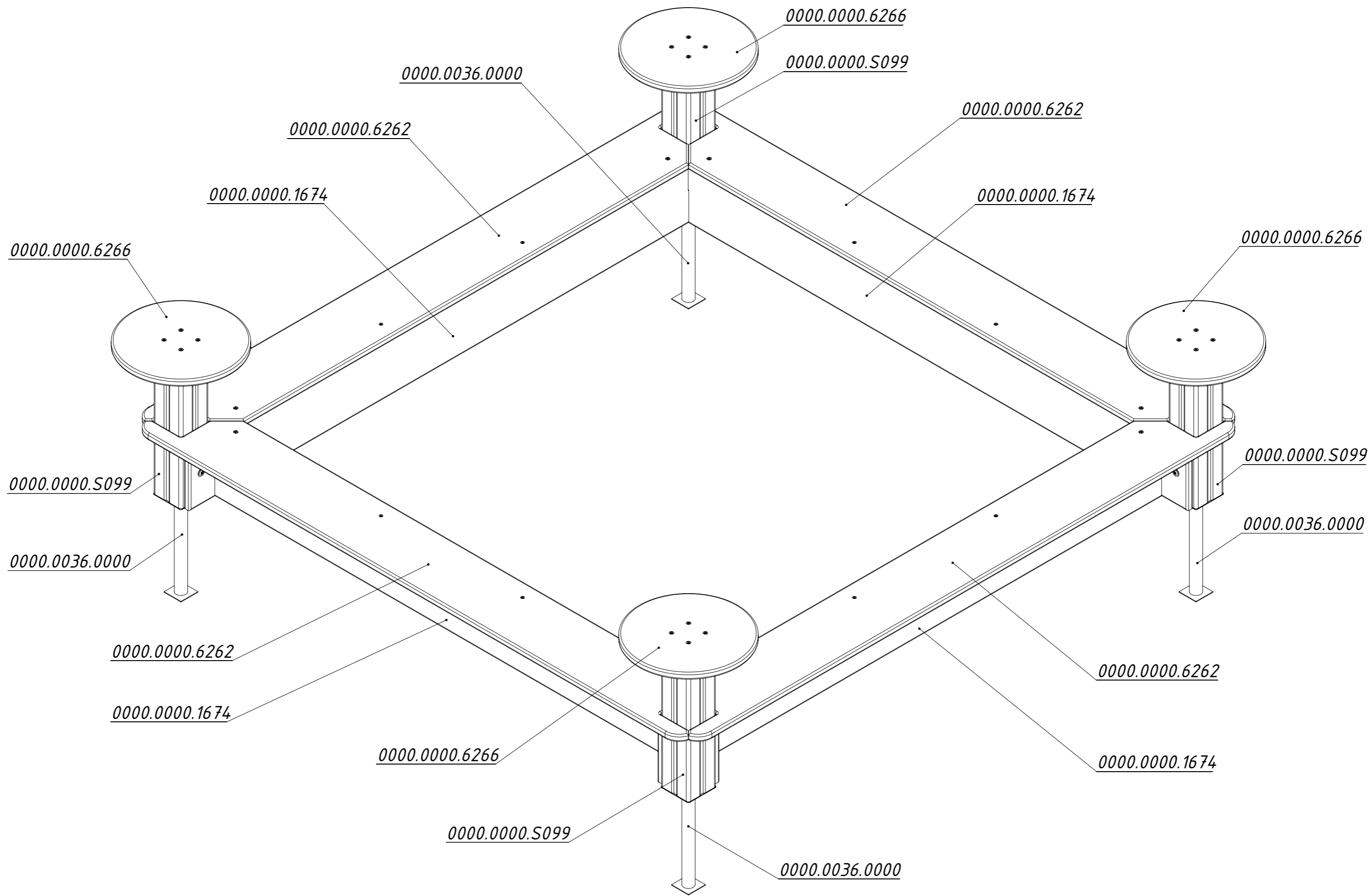


Рисунок 1

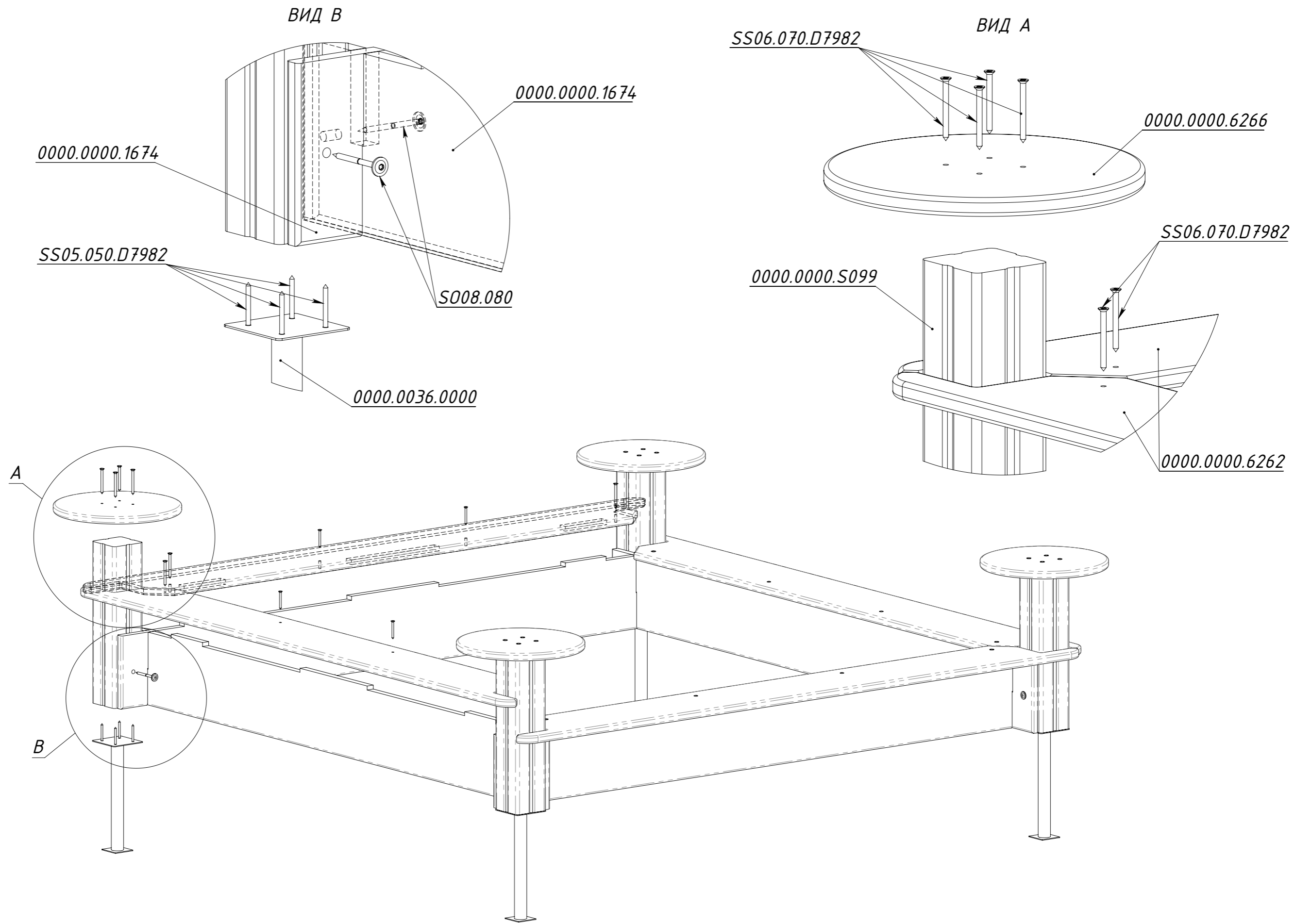


Рисунок 2