
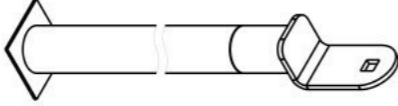
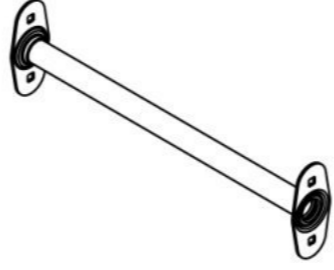
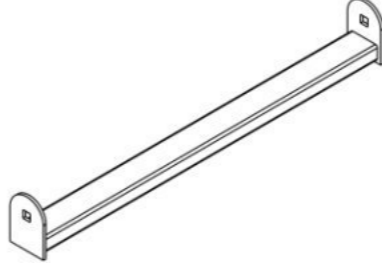
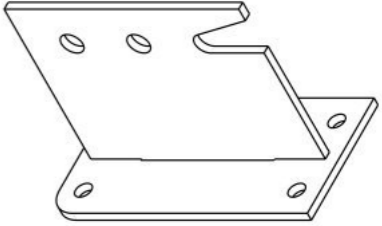

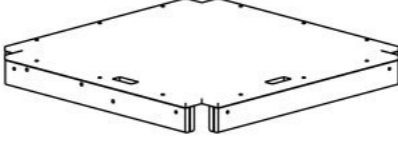
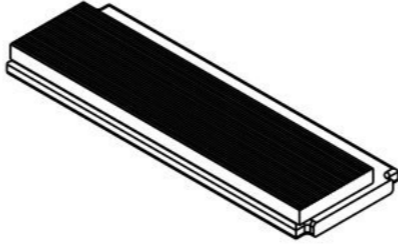
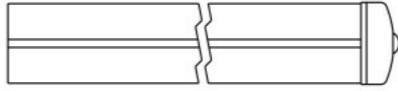
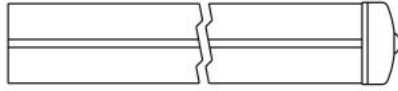
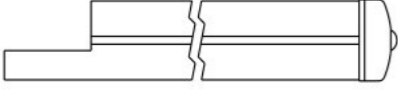
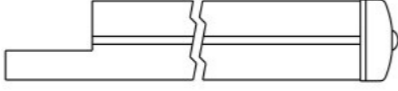


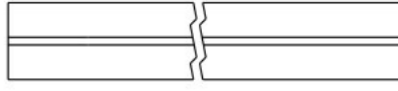
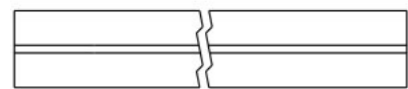


**Инструкция по сборке  
5127.0000.0000**

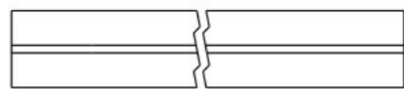


Таблица 1 — Составные части оборудования

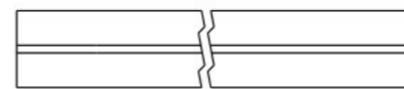
 <p>0000.0006.0000 — 6 шт</p>	 <p>0000.0300.0000 — 4 шт</p>	 <p>0000.1225.0000 — 1 шт</p>	 <p>0000.1226.0000 — 1 шт</p>	 <p>0000.6003.0000 — 8 шт</p>
 <p>0000.7356.0000 — 1 шт</p>	 <p>0000.8208.0000 — 1 шт</p>	 <p>0000.8273.0000 — 4 шт</p>	 <p>0000.S074.0000 — 1 шт</p>	 <p>0000.S075.0000 — 1 шт</p>
 <p>0000.S082.0000 — 1 шт</p>	 <p>0000.S083.0000 — 1 шт</p>	 <p>0000.0000.B055 — 2 шт</p>	 <p>0000.0000.B056 — 2 шт</p>	 <p>5127.0000.S001 — 1 шт</p>



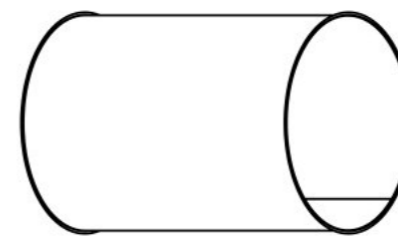
5127.0000.S002 — 1 шт



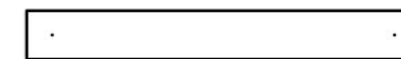
5127.0000.S003 — 1 шт



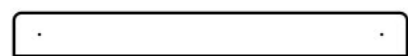
5127.0000.S004 — 1 шт



0000.0000.0666 — 1 шт



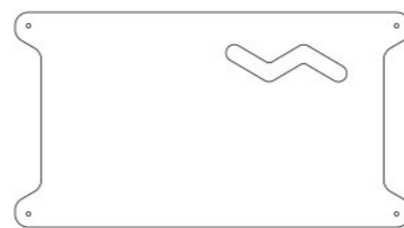
0000.0000.2295 — 9 шт



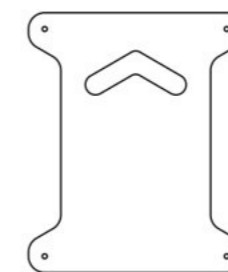
0000.0000.2296 — 2 шт



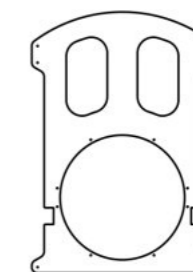
0000.0000.3263 — 3 шт



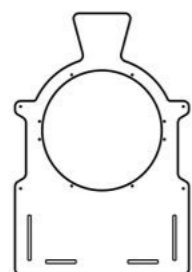
0000.0000.1675 — 1 шт



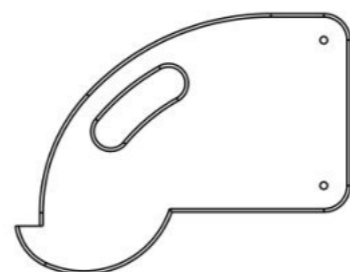
0000.0000.1683 — 2 шт



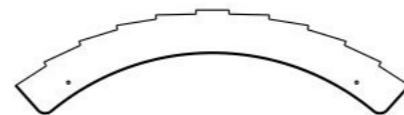
0000.0000.1732 — 1 шт



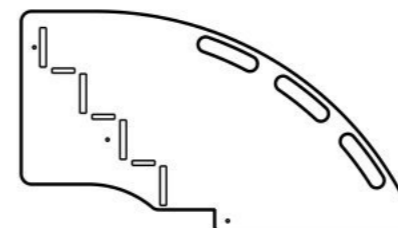
0000.0000.1733 — 1 шт



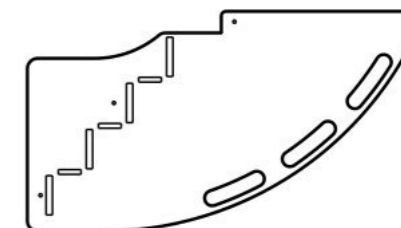
0000.0000.1734 — 2 шт



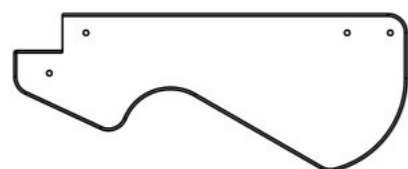
0000.0000.2294 — 2 шт



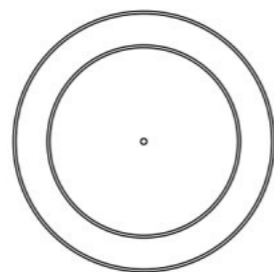
0000.0000.3293 — 1 шт



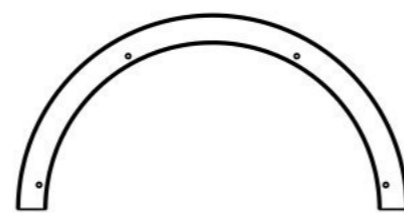
0000.0000.3294 — 1 шт



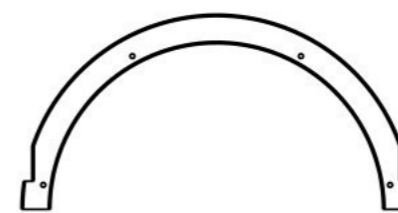
0000.0000.4225 — 2 шт



0000.0000.7324 — 4 шт



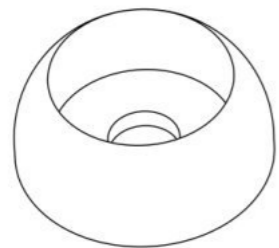
0000.0000.7330 — 2 шт



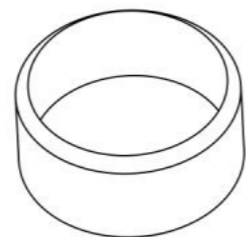
0000.0000.7331 — 2 шт



0000.0000.6290 — 1 шт



STP.0004 (Колпачок защитно-декор., пластик., M10, Ø37 мм) — 30 шт



STP.0005 (Заглушка колпачка защитно-декор., пластик., M10, Ø37 мм) — 30 шт



BF10.040.D603 (Болт меб., с квадр. подголовником, M10×40, DIN 603) — 6 шт



BF10.050.D603 (Болт меб., с квадр. подголовником, M10×50, DIN 603) — 16 шт



BF10.070.D603 (Болт меб., с квадр. подголовником, M10×70, DIN 603) — 2 шт



BF10.080.D603 (Болт меб., с квадр. подголовником, M10×80, DIN 603) — 4 шт



BF10.100.D603 (Болт меб., с квадр. подголовником, M10×100, DIN 603) — 2 шт



ND10.D1587 (Гайка колпачковая, M10, DIN 1587) — 2 шт



NF10.D6923 (Гайка с фланцем, M10, DIN 6923) — 28 шт



SO08.080 (Винт самонар., полусфер., с пресс-шайбой, TORX, 8×80) — 58 шт



SO08.120 (Винт самонар., полусфер., с пресс-шайбой, TORX, 8×120) — 8 шт



SS05.040.D7982 (Винт самонар., потай., 5×40, DIN 7982) — 16 шт



SS05.050.D7982 (Винт самонар., потай., 5×50, DIN 7982) — 54 шт



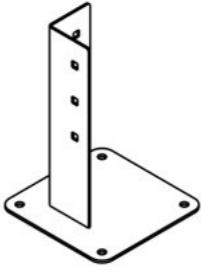
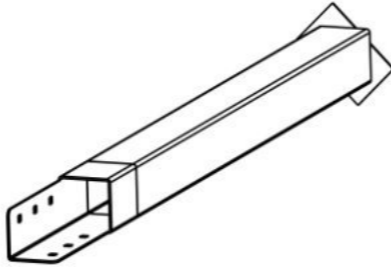

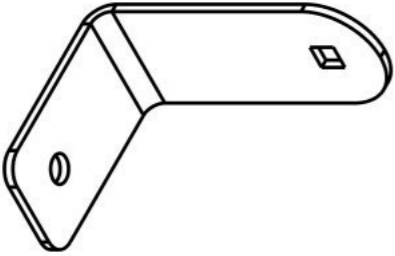
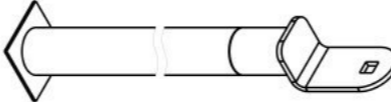
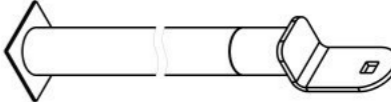
WP10.D125 (Шайба плоская, M10, DIN 125) — 2 шт



WS10.D127 (Шайба гроверная, M10, DIN 127) — 2 шт

Инструкция по сборке описывает порядок сборки оборудования для одного вида установки (варианта монтажа). В таблице 2 указано какая опора применяется на оборудовании в зависимости от варианта монтажа.

Таблица 2 — Таблица применяемости опор оборудования

Анкер. СУПП <sup>1</sup>	Бетон. НУПП <sup>2</sup>	Бетон. СУПП <sup>3</sup>
 <p data-bbox="498 646 706 678">0000.0061.0000</p>	 <p data-bbox="1412 646 1620 678">0000.0305.0000</p>	 <p data-bbox="2329 646 2537 678">0000.0006.0000</p>
 <p data-bbox="498 1094 706 1125">0000.0000.0483</p>	 <p data-bbox="1412 1094 1620 1125">0000.0301.0000</p>	 <p data-bbox="2329 1094 2537 1125">0000.0300.0000</p>

<sup>1</sup> — Монтаж с использованием анкерных опор и синтетического ударопоглощающего покрытия площадки

<sup>2</sup> — Монтаж с использованием бетонизируемых опор и насыпного ударопоглощающего покрытия площадки

<sup>3</sup> — Монтаж с использованием бетонизируемых опор и синтетического ударопоглощающего покрытия площадки

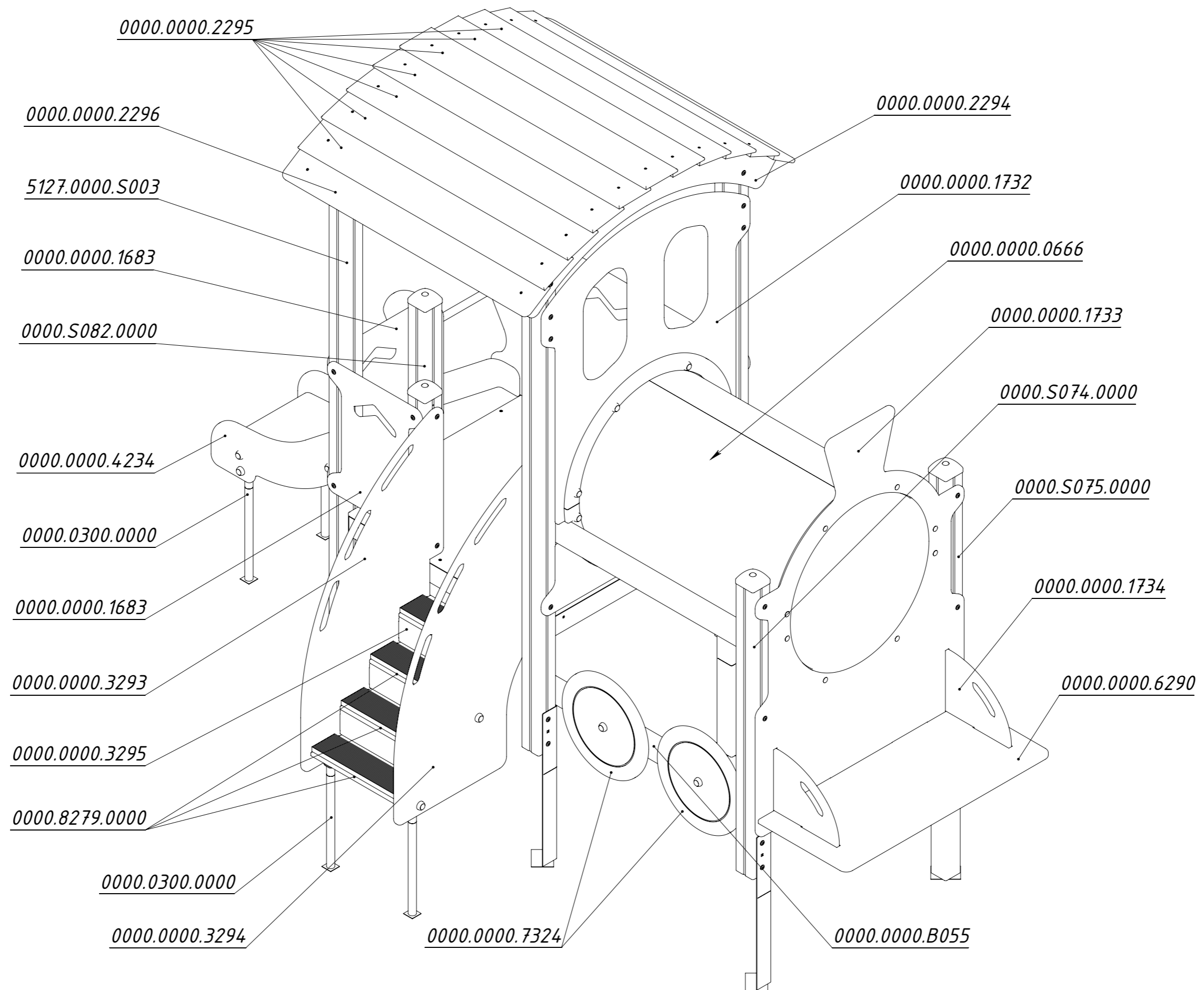


Рисунок 1

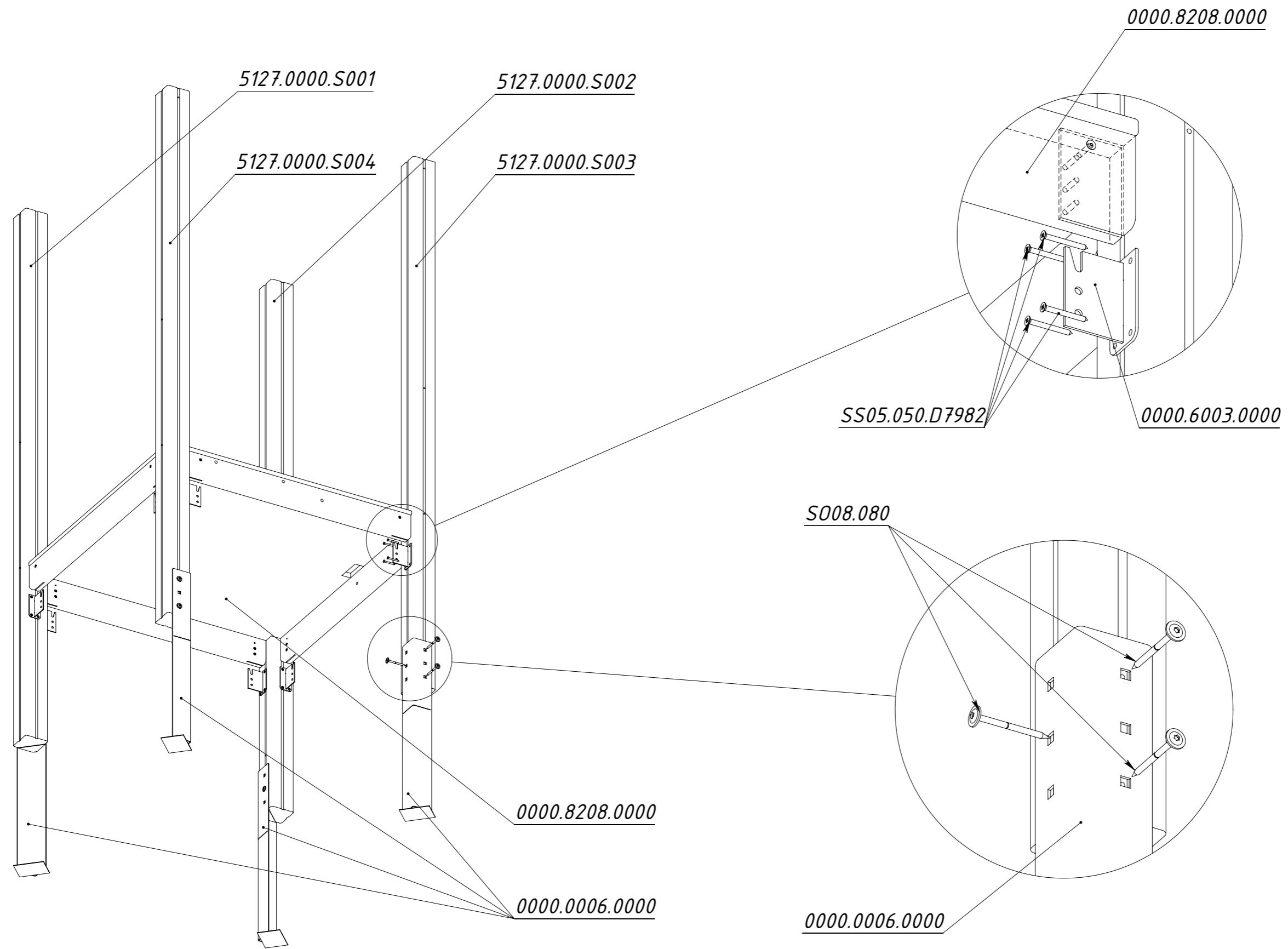


Рисунок 2

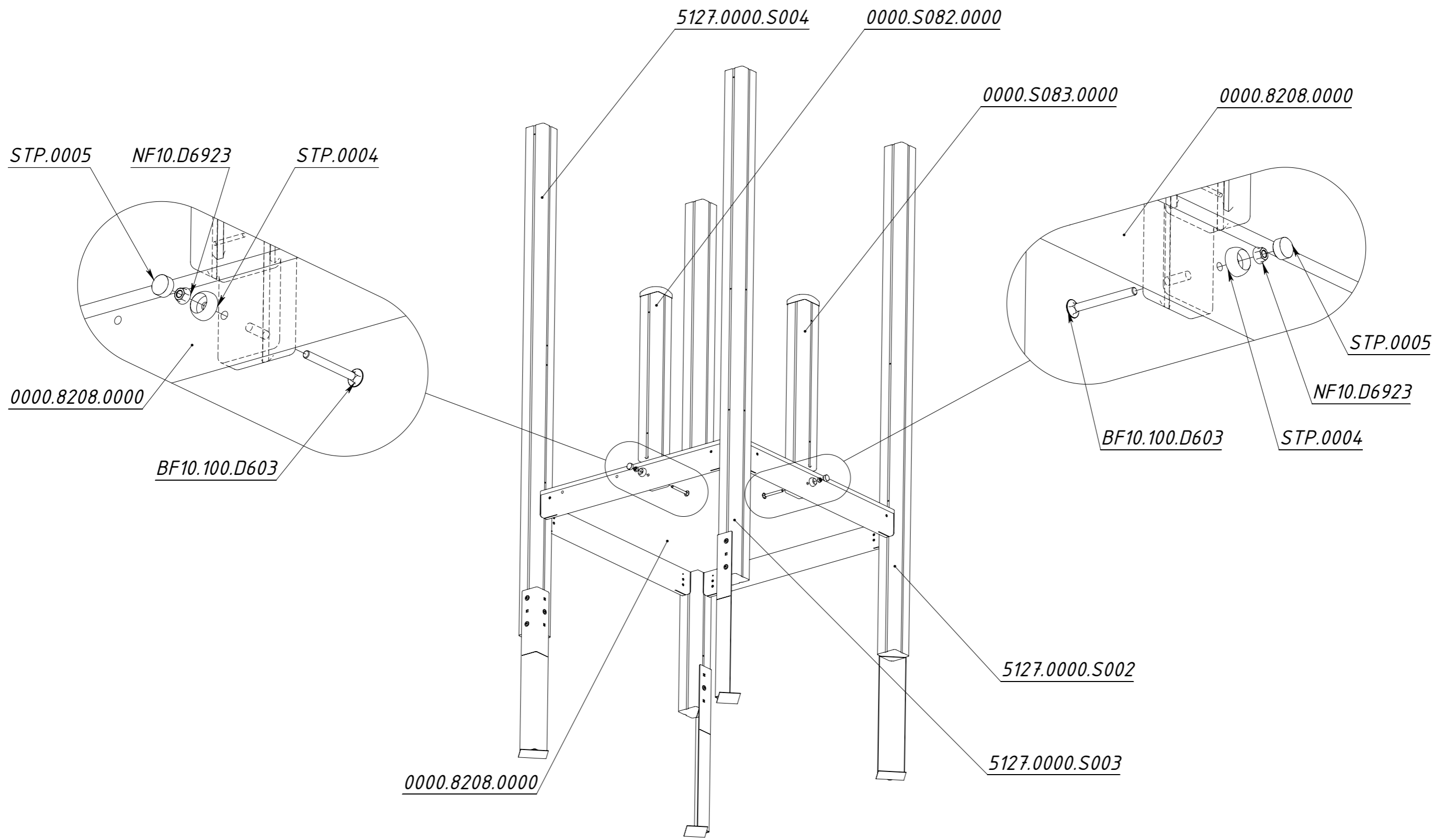


Рисунок 3

0000.0000.2295

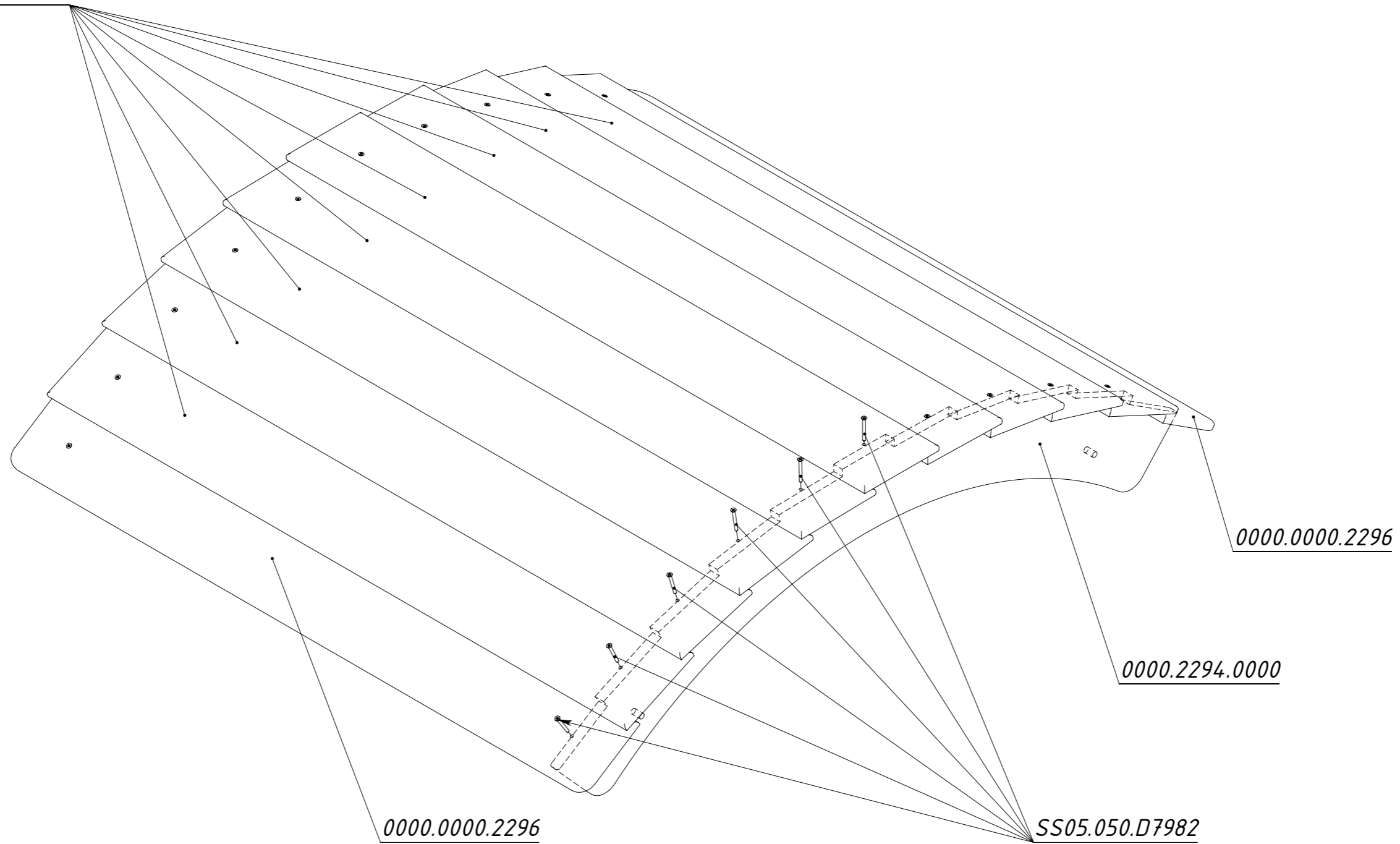


Рисунок 4

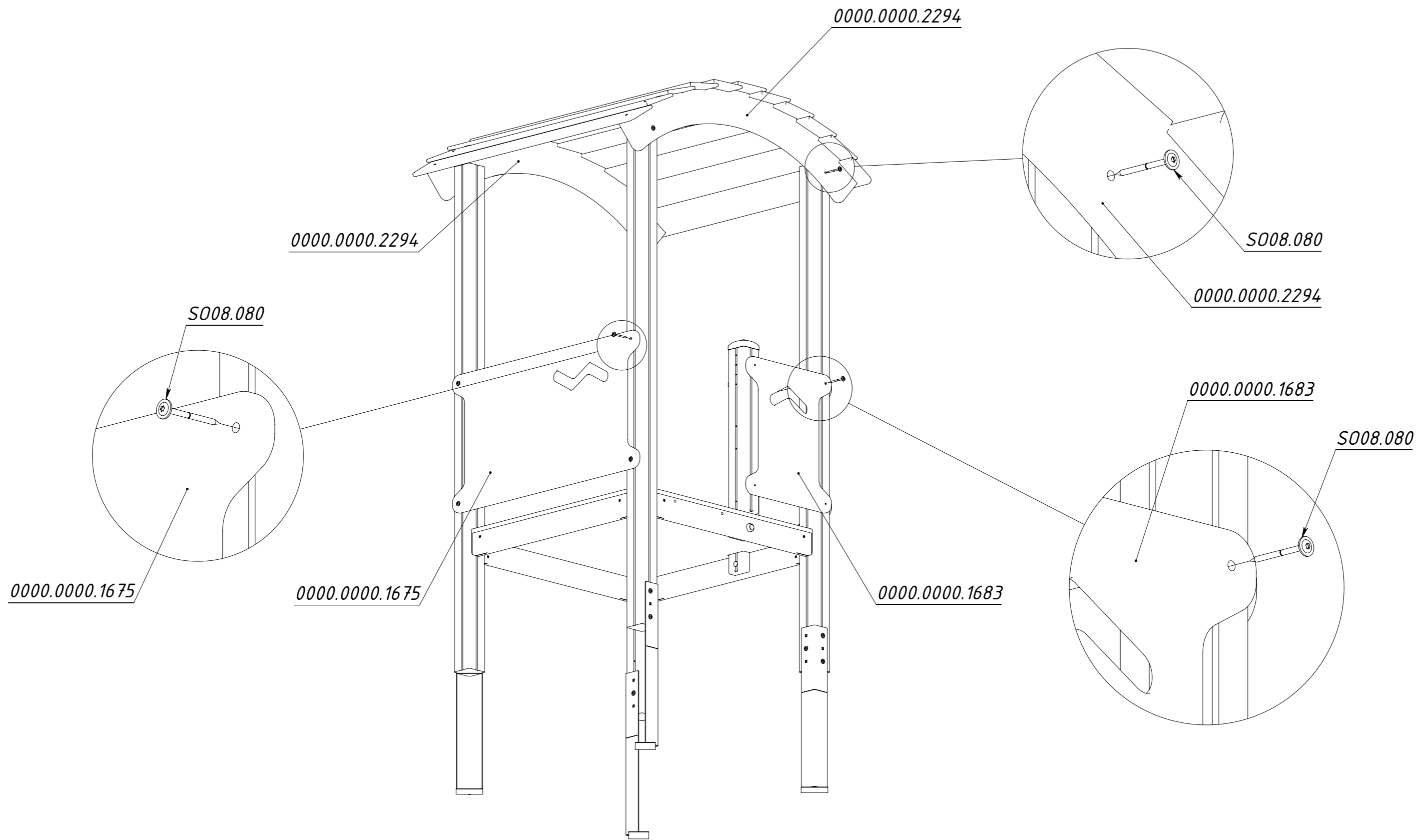


Рисунок 5

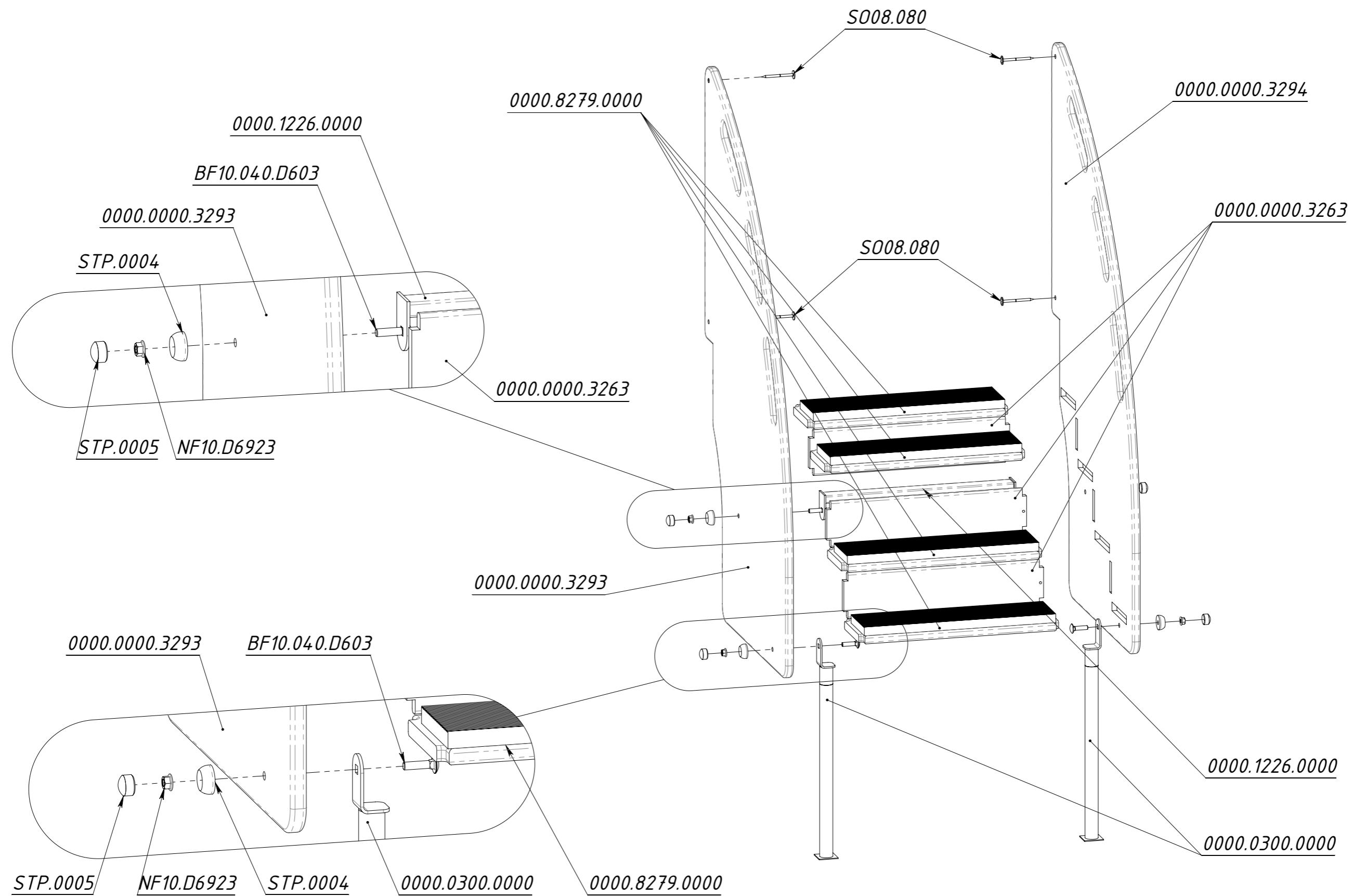


Рисунок 6

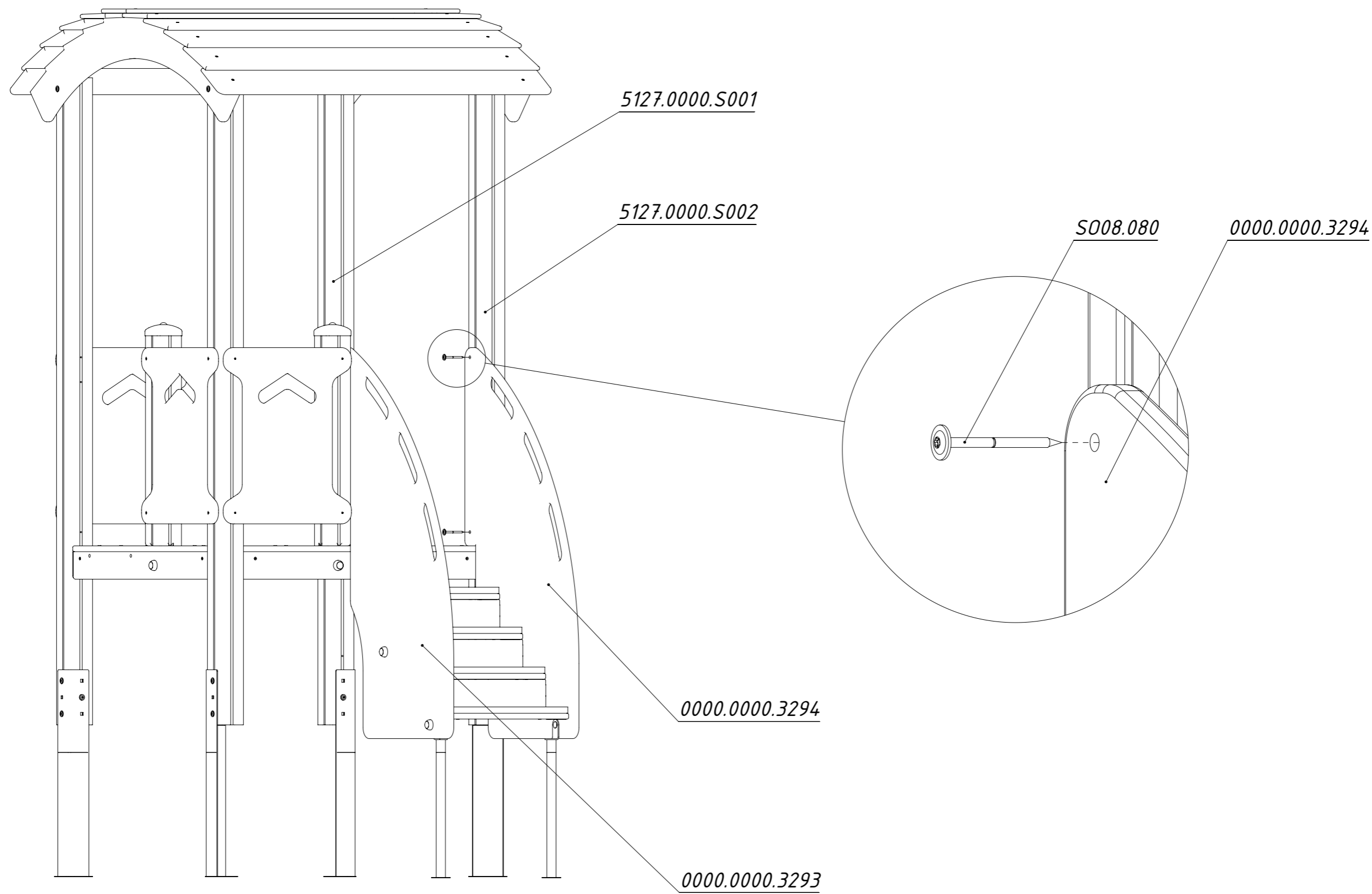


Рисунок 7

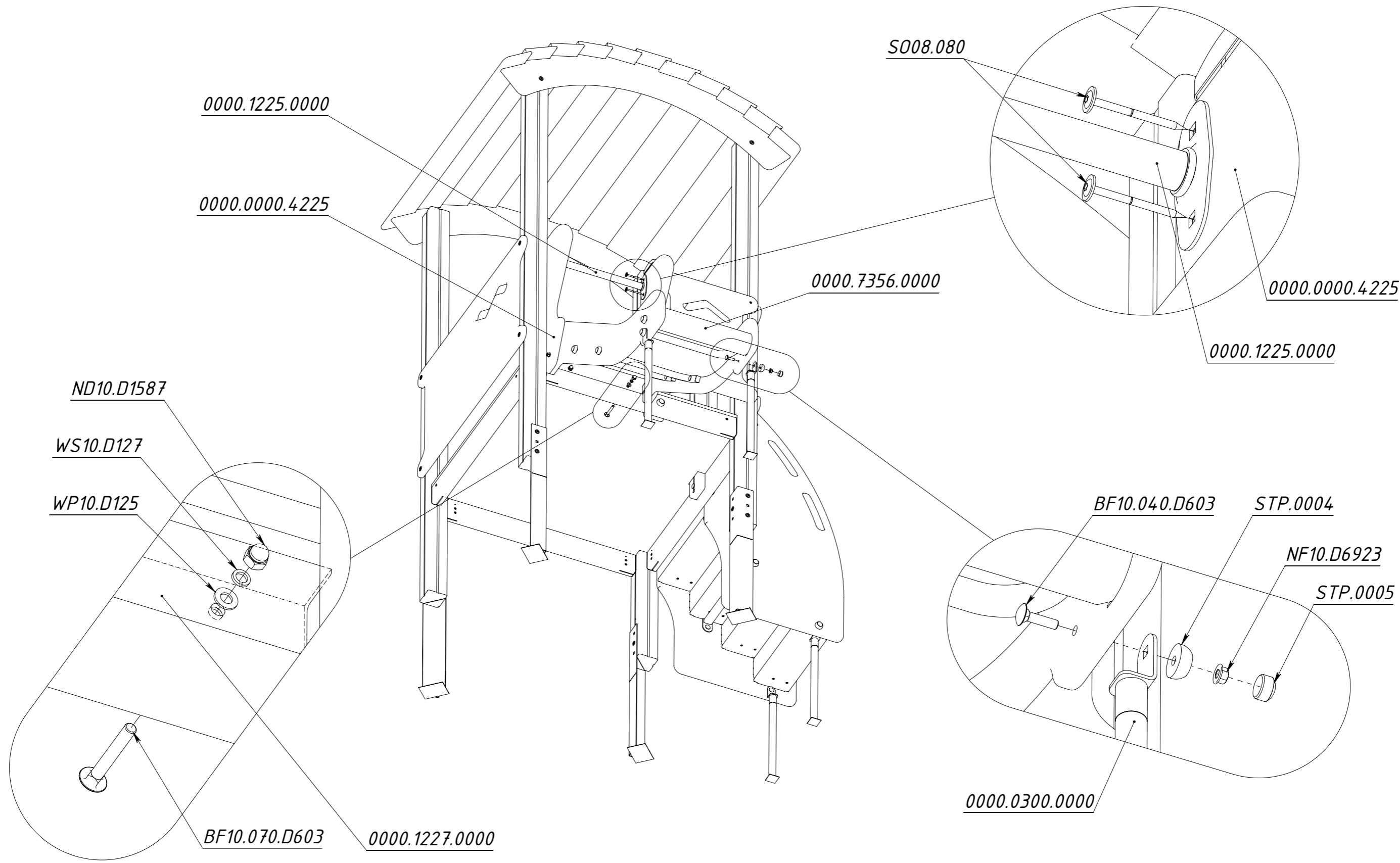


Рисунок 8

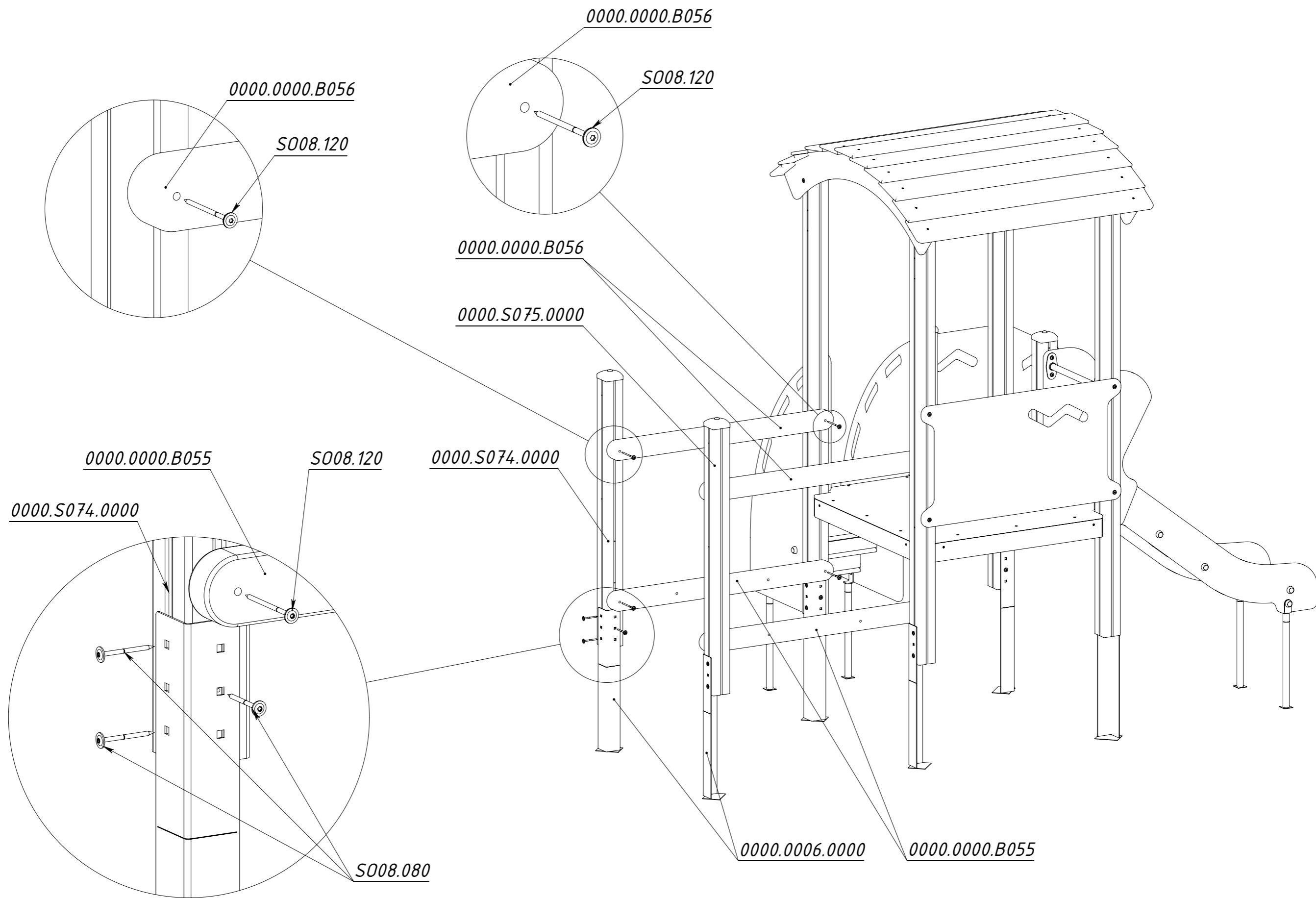


Рисунок 9

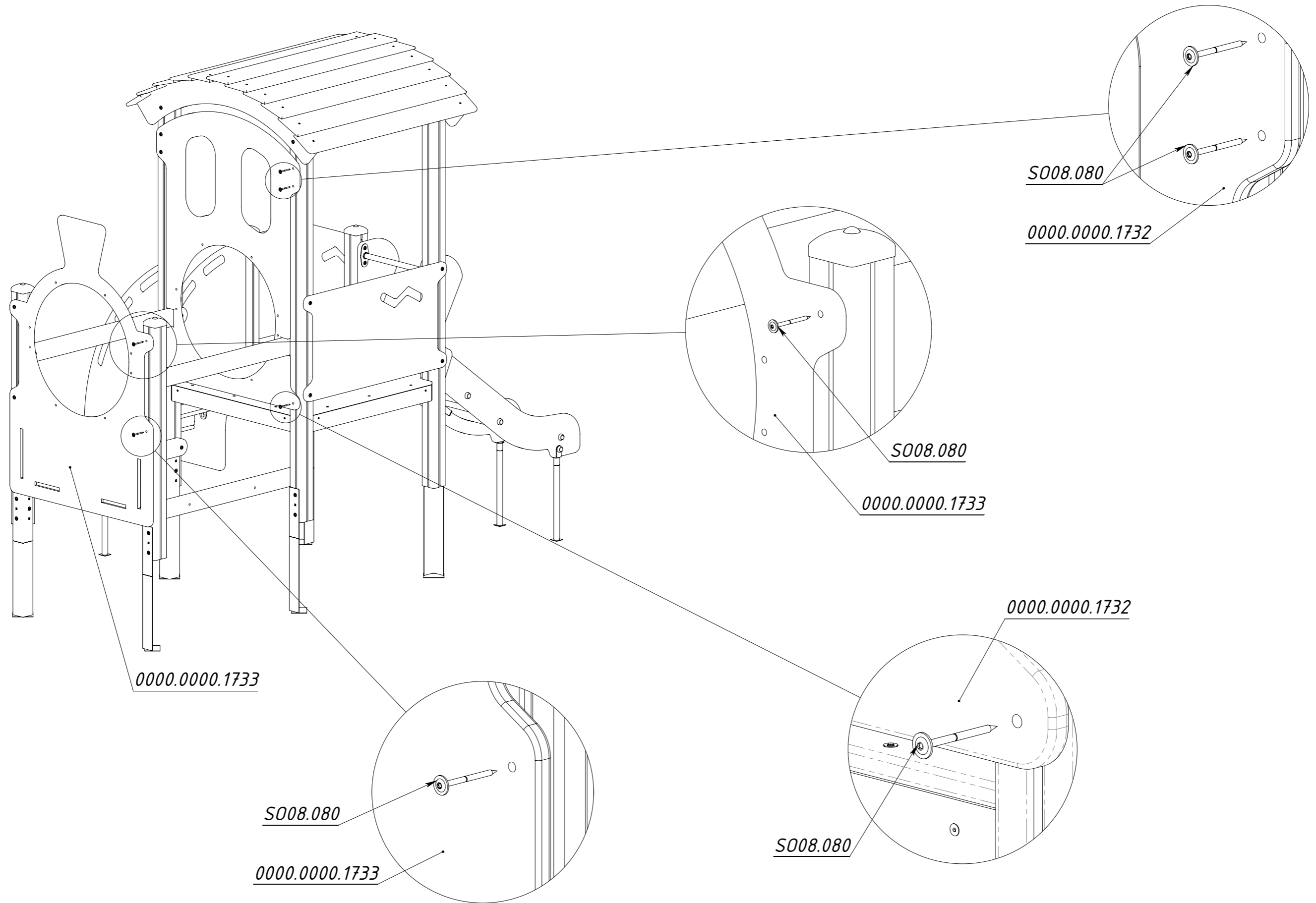


Рисунок 10

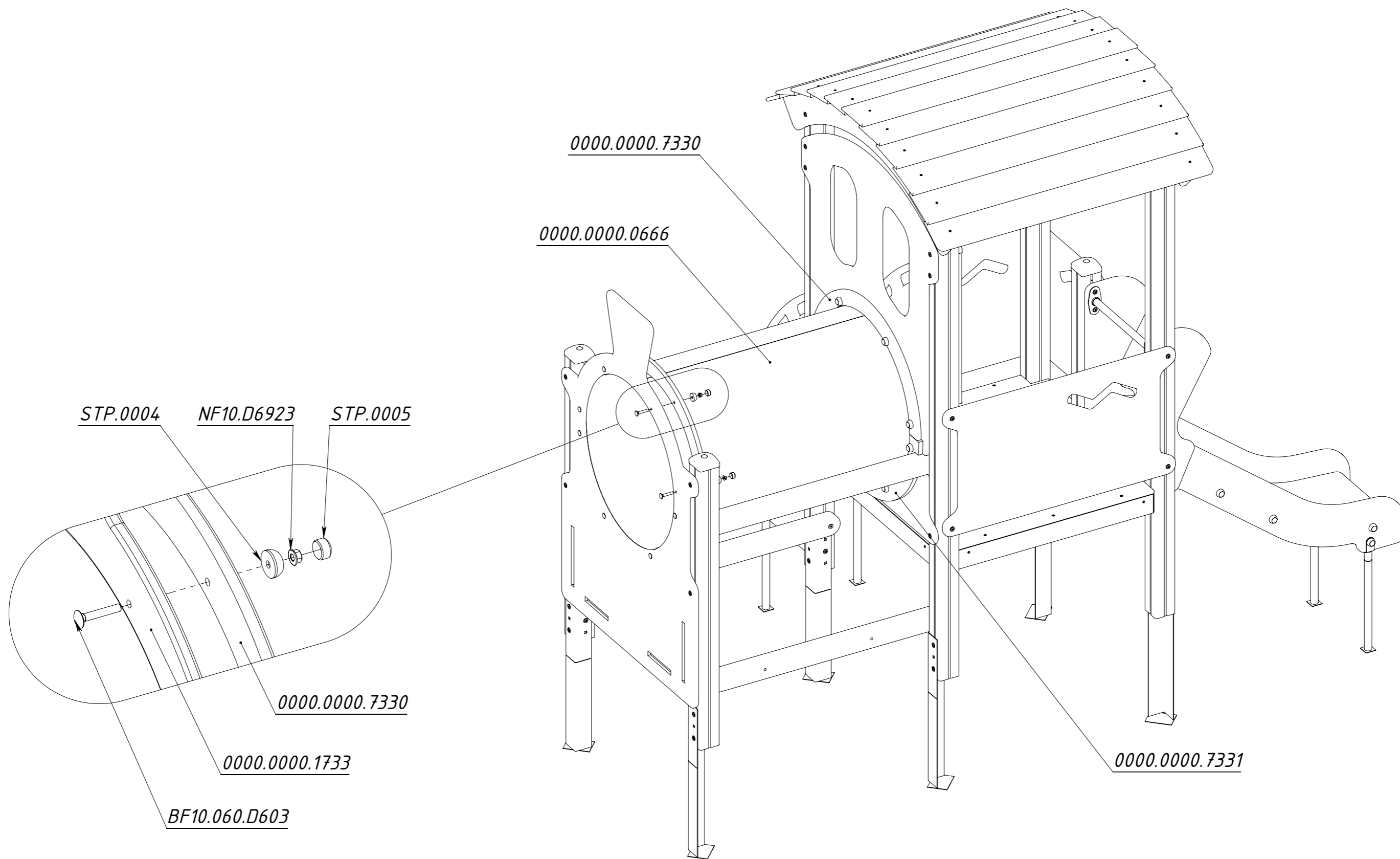


Рисунок 11

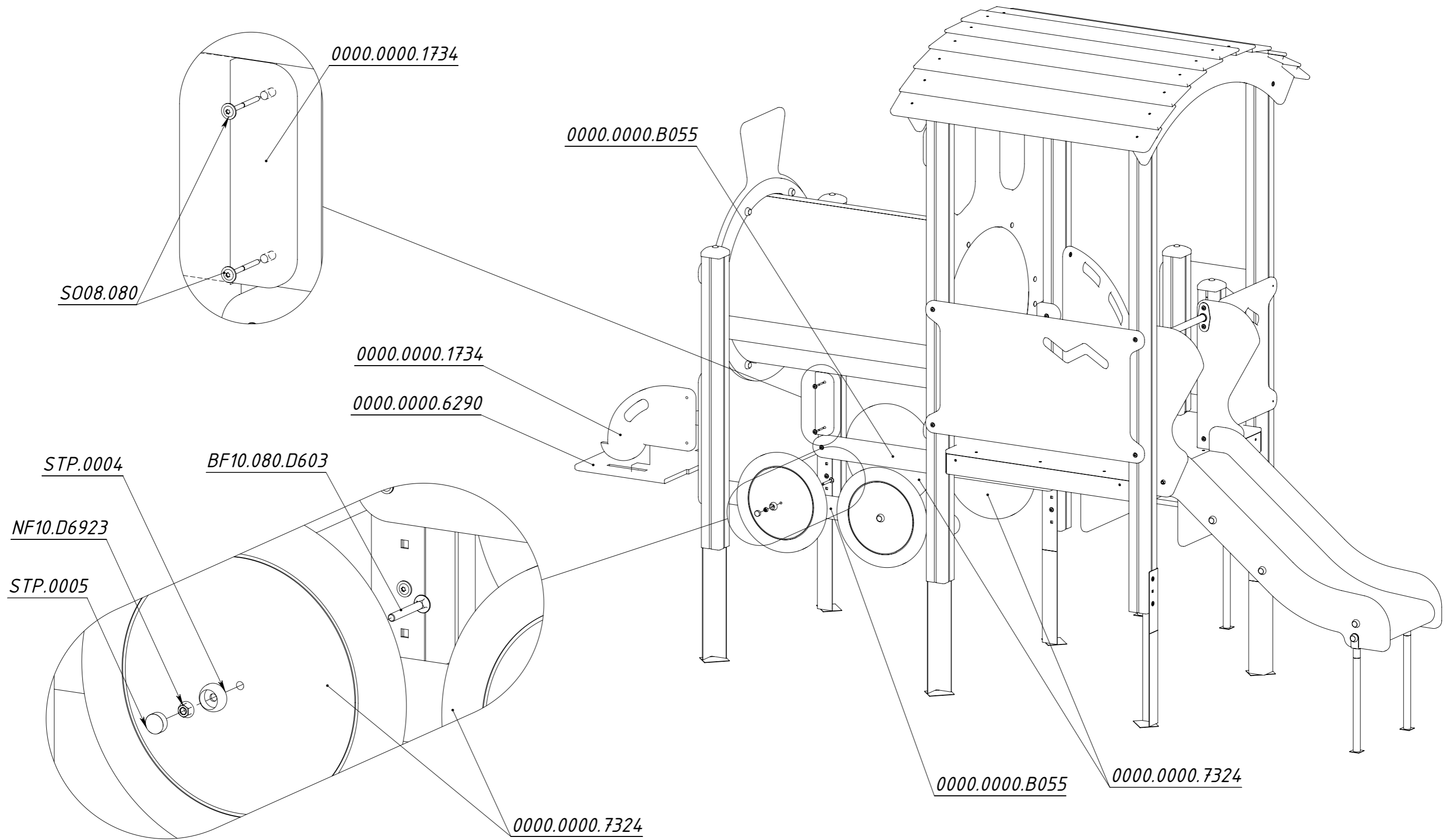


Рисунок 12