

Инструкция по сборке
5115.0000.0000

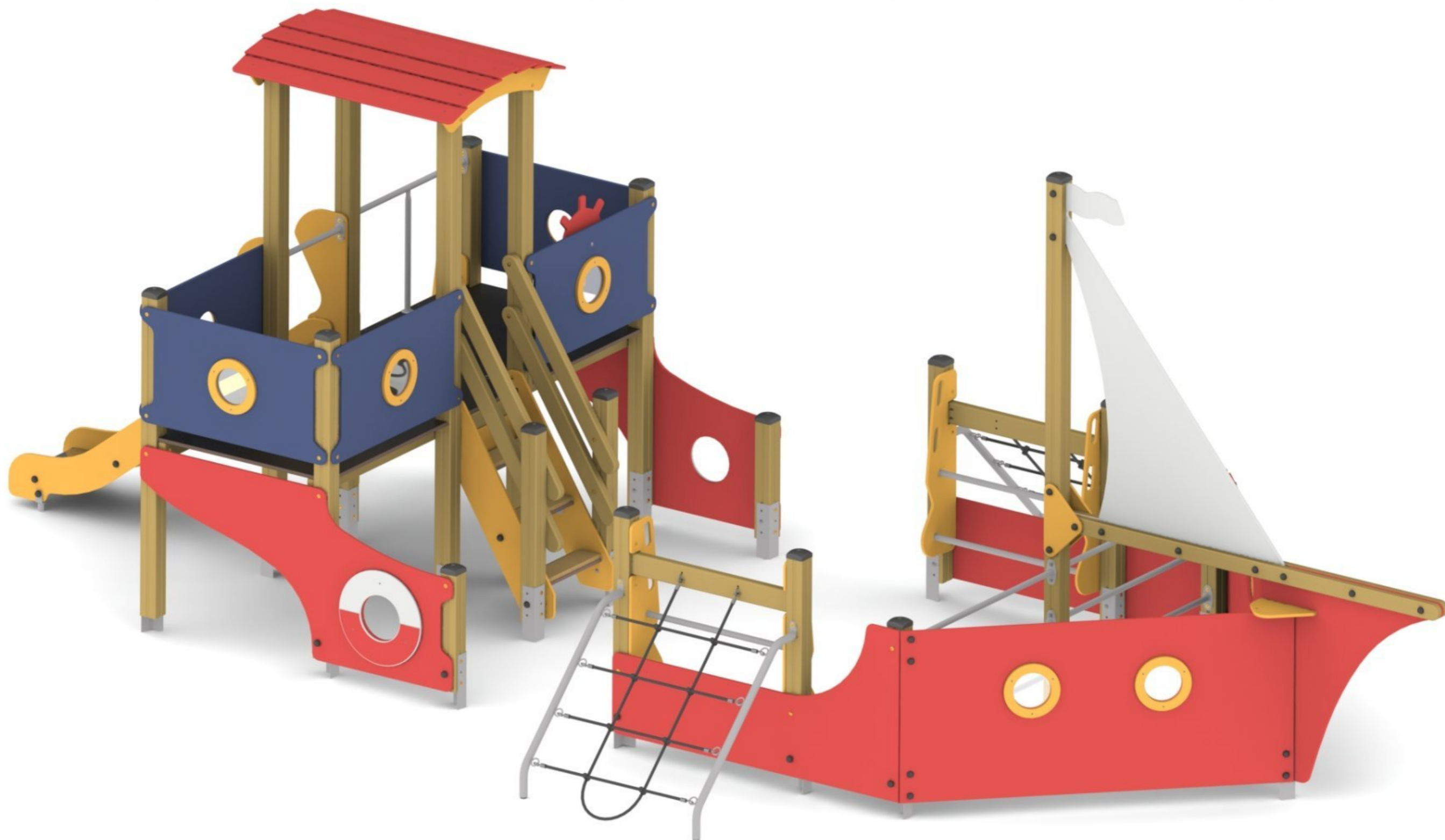


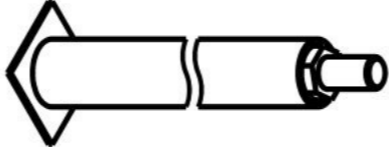

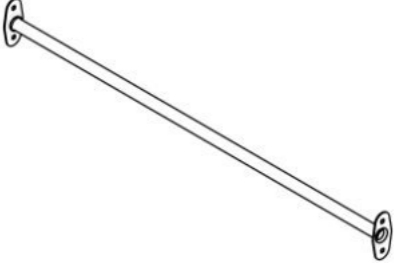
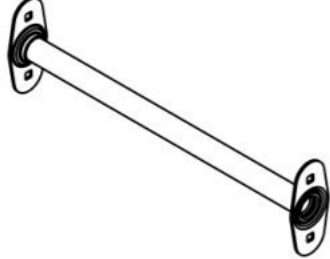
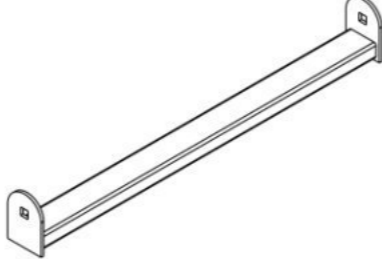
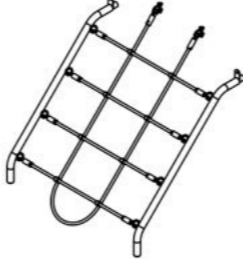
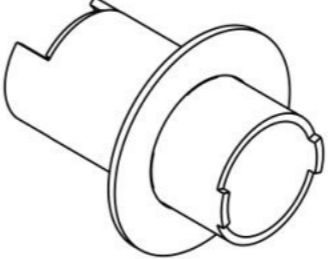
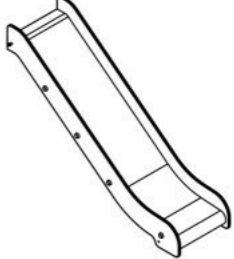
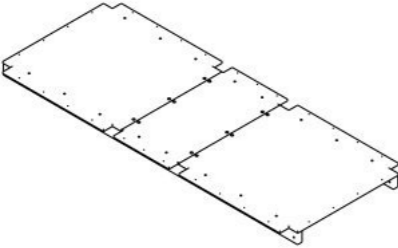
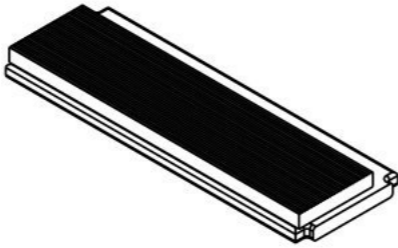
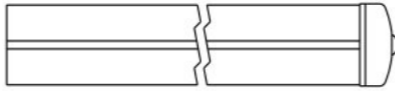
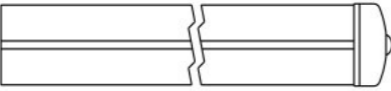
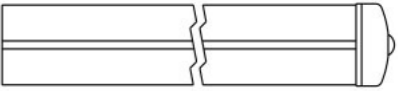
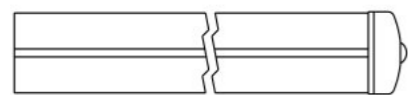
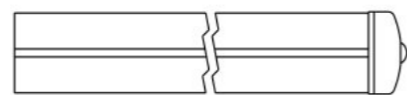


Таблица 1 — Составные части оборудования

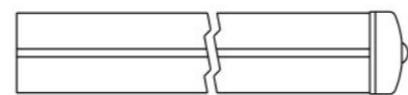
 <p>0000.0006.0000 — 20 шт</p>	 <p>0000.0300.0000 — 2 шт</p>	 <p>0000.0306.0000 — 4 шт</p>	 <p>0000.1215.0000 — 1 шт</p>	 <p>0000.1219.0000 — 6 шт</p>
 <p>0000.1225.0000 — 1 шт</p>	 <p>0000.1226.0000 — 1 шт</p>	 <p>0000.5214.0000 — 2 шт</p>	 <p>0000.6386.0000 — 1 шт</p>	 <p>0000.7358.0000 — 1 шт</p>
 <p>0000.8239.0000 — 1 шт</p>	 <p>0000.8273.0000 — 3 шт</p>	 <p>0000.S087.0000 — 2 шт</p>	 <p>5115.S004.0000 — 1 шт</p>	 <p>5115.S017.0000 — 1 шт</p>



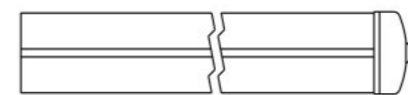
5115.S018.0000 — 1 шт



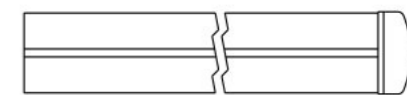
5115.S019.0000 — 1 шт



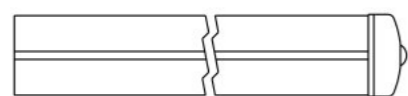
5115.S020.0000 — 1 шт



5115.S021.0000 — 1 шт



5115.S022.0000 — 1 шт



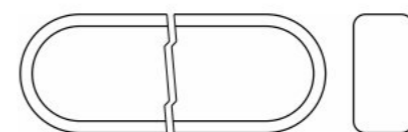
5115.S023.0000 — 2 шт



5115.S024.0000 — 2 шт



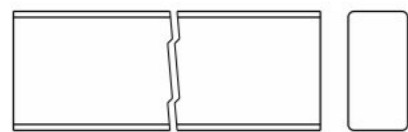
5115.S025.0000 — 2 шт



0000.0000.B502 — 4 шт



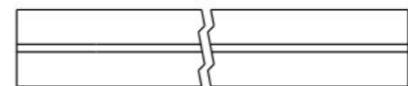
0000.0000.B553 — 1 шт



0000.0000.B554 — 1 шт



0000.0000.B560 — 1 шт



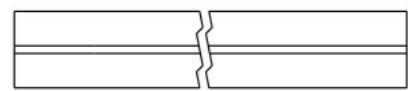
5115.0000.S009 — 1 шт



5115.0000.S010 — 1 шт



5115.0000.S011 — 1 шт



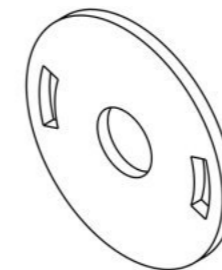
5115.0000.S012 — 1 шт



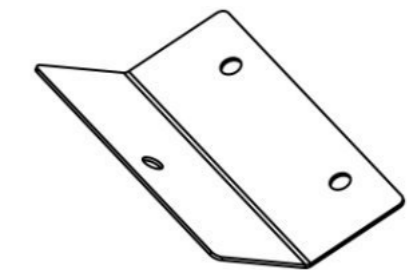
0000.0000.B558 — 2 шт



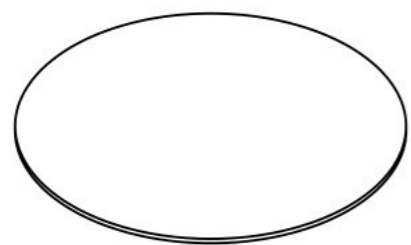
0000.0000.B559 — 2 шт



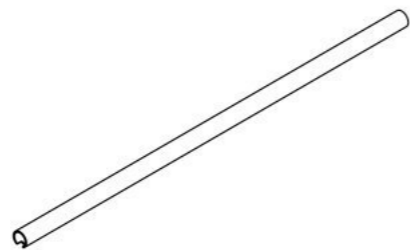
0000.0000.0927 — 1 шт



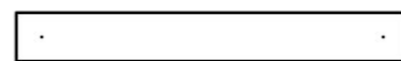
0000.0000.0122 — 4 шт



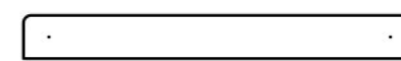
0000.0000.0314 — 9 шт



0000.0000.0651 — 6 шт



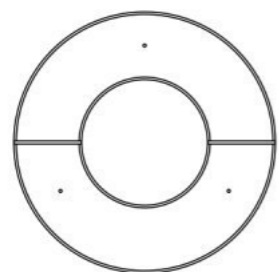
0000.0000.2295 — 5 шт



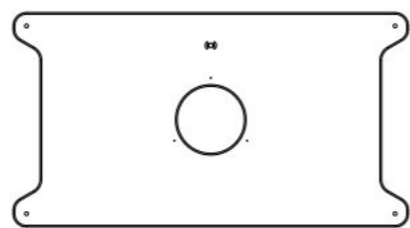
0000.0000.2296 — 2 шт



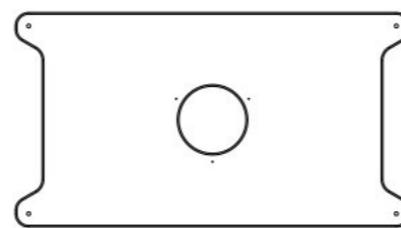
0000.0000.3281 — 1 шт



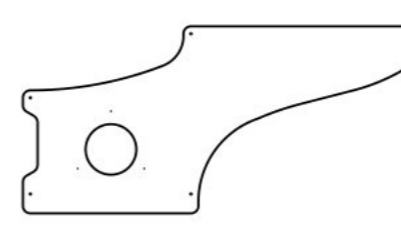
0000.0000.7325 — 2 шт



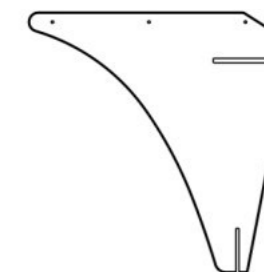
0000.0000.1471 — 1 шт



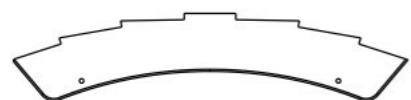
0000.0000.1681 — 4 шт



0000.0000.1743 — 2 шт



0000.0000.1745 — 1 шт



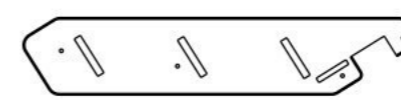
0000.0000.2297 — 2 шт



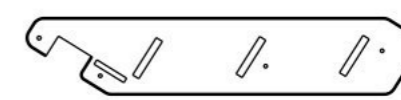
0000.0000.3275 — 3 шт



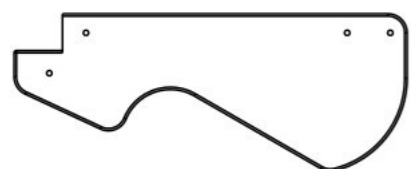
0000.0000.3276 — 3 шт



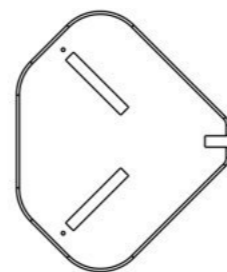
0000.0000.3279 — 1 шт



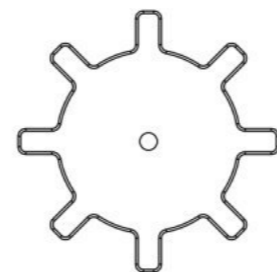
0000.0000.3280 — 1 шт



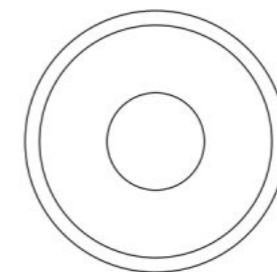
0000.0000.4225 — 2 шт



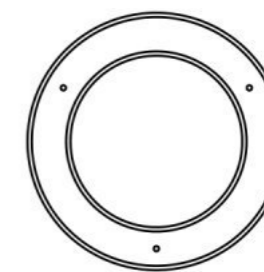
0000.0000.6296 — 1 шт



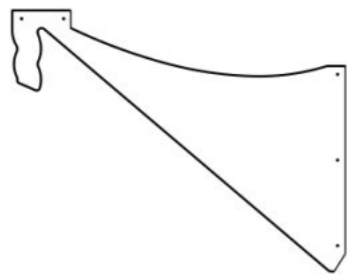
0000.0000.7182 — 1 шт



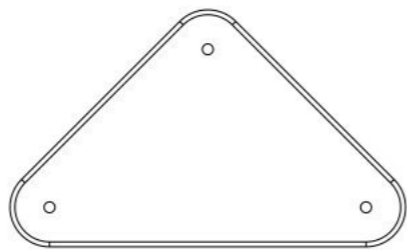
0000.0000.7183 — 2 шт



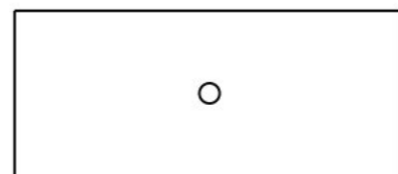
0000.0000.7303 — 9 шт



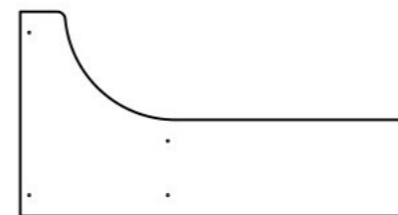
0000.0000.7335 — 1 шт



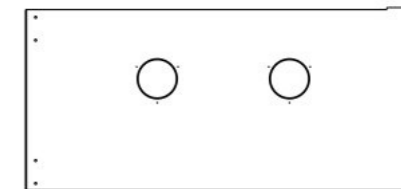
0000.0000.7336 — 2 шт



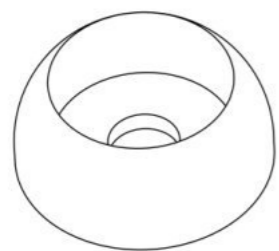
0000.0000.7337 — 1 шт



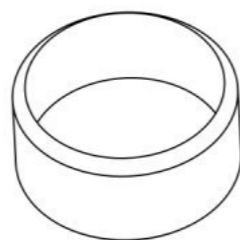
5115.0000.0015 — 2 шт



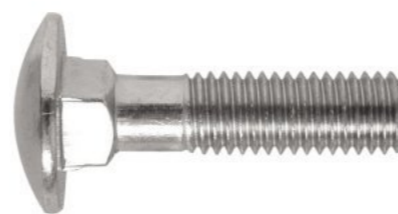
5115.0000.0016 — 2 шт



STP.0004 (Колпачок защитно-декор., пластик., M10, Ø37 мм) — 48 шт



STP.0005 (Заглушка колпачка защитно-декор., пластик., M10, Ø37 мм) — 48 шт



BF10.030.D603 (Болт меб., с квадр. подголовником, M10×30, DIN 603) — 8 шт



BF10.040.D603 (Болт меб., с квадр. подголовником, M10×40, DIN 603) — 9 шт



BF10.070.D603 (Болт меб., с квадр. подголовником, M10×70, DIN 603) — 2 шт



BF10.090.D603 (Болт меб., с квадр. подголовником, M10×90, DIN 603) — 1 шт



BF10.110.D603 (Болт меб., с квадр. подголовником, M10×110, DIN 603) — 8 шт



BF10.120.D603 (Болт меб., с квадр. подголовником, M10×120, DIN 603) — 6 шт



BF10.130.D603 (Болт меб., с квадр. подголовником, M10×130, DIN 603) — 2 шт



BF10.140.D603 (Болт меб., с квадр. подголовником, M10×140, DIN 603) — 10 шт



BF10.150.D603 (Болт меб., с квадр. подголовником, M10×150, DIN 603) — 3 шт



ND10.D1587 (Гайка колпачковая, M10, DIN 1587) — 3 шт



NF10.D6923 (Гайка с фланцем, M10, DIN 6923) — 45 шт



NT10.D985 (Гайка с пластиковой вставкой, M10, DIN 985) — 1 шт



SO06.090 (Винт самонар., полусфер., с пресс-шайбой, TORX, 6×90) — 8 шт



SO08.080 (Винт самонар., полусфер., с пресс-шайбой, TORX, 8×80) — 129 шт



SO08.120 (Винт самонар., полусфер., с пресс-шайбой, TORX, 8×120) — 16 шт



SS05.030.D7982 (Винт самонар., потай., 5×30, DIN 7982) — 33 шт



SS05.050.D7982 (Винт самонар., потай., 5×50, DIN 7982) — 16 шт



SS06.070.D7982 (Винт самонар., потай., 6×70, DIN 7982) — 10 шт



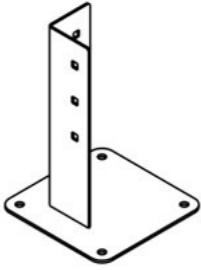
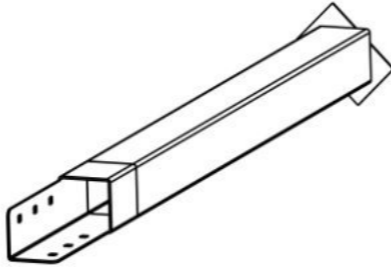

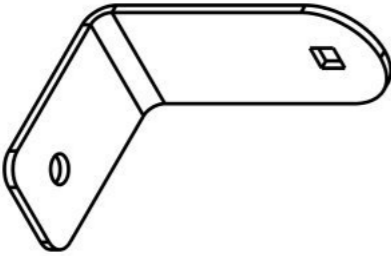

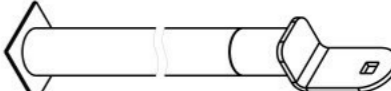
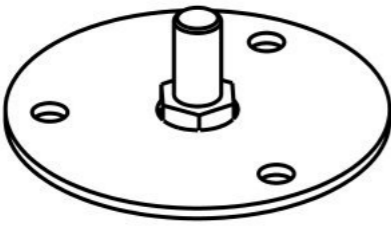
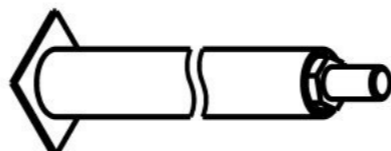
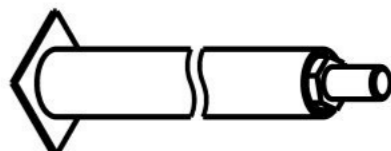
WP10.D125 (Шайба плоская, M10, DIN 125) — 4 шт



WS10.D127 (Шайба гроверная, M10, DIN 127) — 3 шт

Инструкция по сборке описывает порядок сборки оборудования для одного вида установки (варианта монтажа). В таблице 2 указано какая опора применяется на оборудовании в зависимости от варианта монтажа.

Таблица 2 — Таблица применяемости опор оборудования

Анкер. СУПП ¹	Бетон. НУПП ²	Бетон. СУПП ³
 <p data-bbox="498 646 706 678">0000.0061.0000</p>	 <p data-bbox="1412 646 1620 678">0000.0305.0000</p>	 <p data-bbox="2329 646 2537 678">0000.0006.0000</p>
 <p data-bbox="498 1094 706 1125">0000.0000.0483</p>	 <p data-bbox="1412 1094 1620 1125">0000.0301.0000</p>	 <p data-bbox="2329 1094 2537 1125">0000.0300.0000</p>
 <p data-bbox="498 1539 706 1570">0000.0304.0000</p>	 <p data-bbox="1412 1539 1620 1570">0000.0307.0000</p>	 <p data-bbox="2329 1539 2537 1570">0000.0306.0000</p>

¹ — Монтаж с использованием анкерных опор и синтетического ударопоглощающего покрытия площадки

² — Монтаж с использованием бетонизируемых опор и насыпного ударопоглощающего покрытия площадки

³ — Монтаж с использованием бетонизируемых опор и синтетического ударопоглощающего покрытия площадки

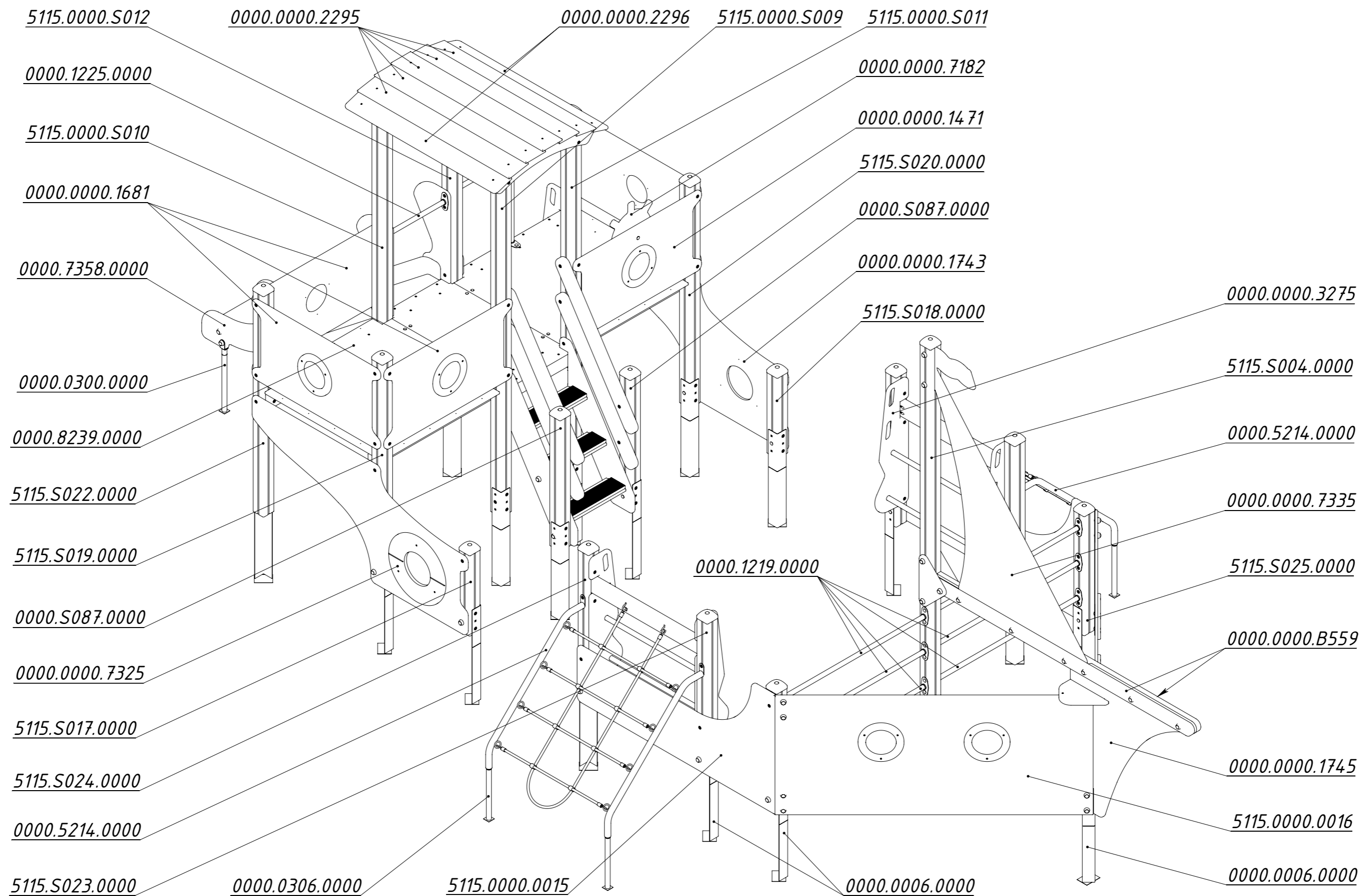


Рисунок 1

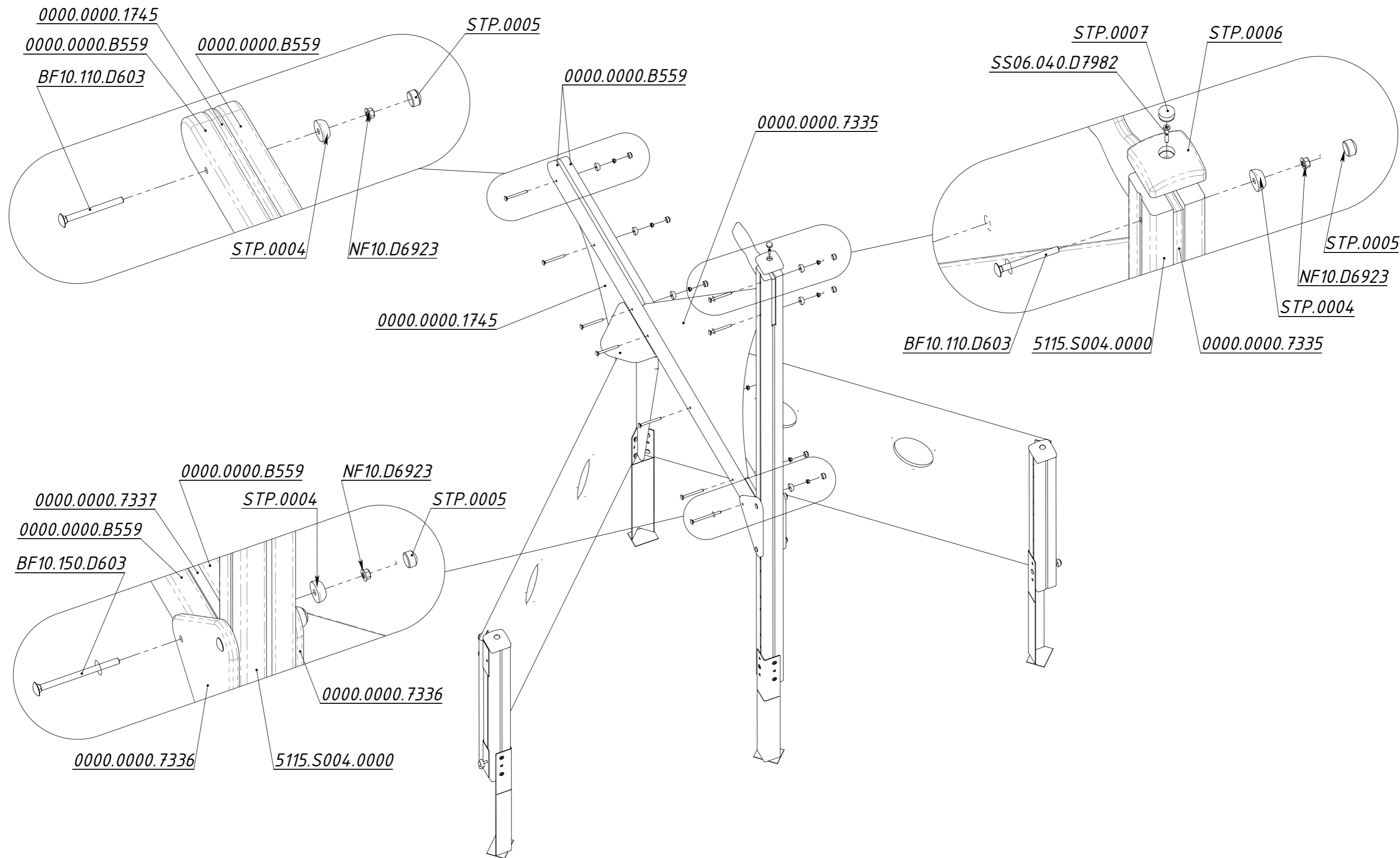


Рисунок 3

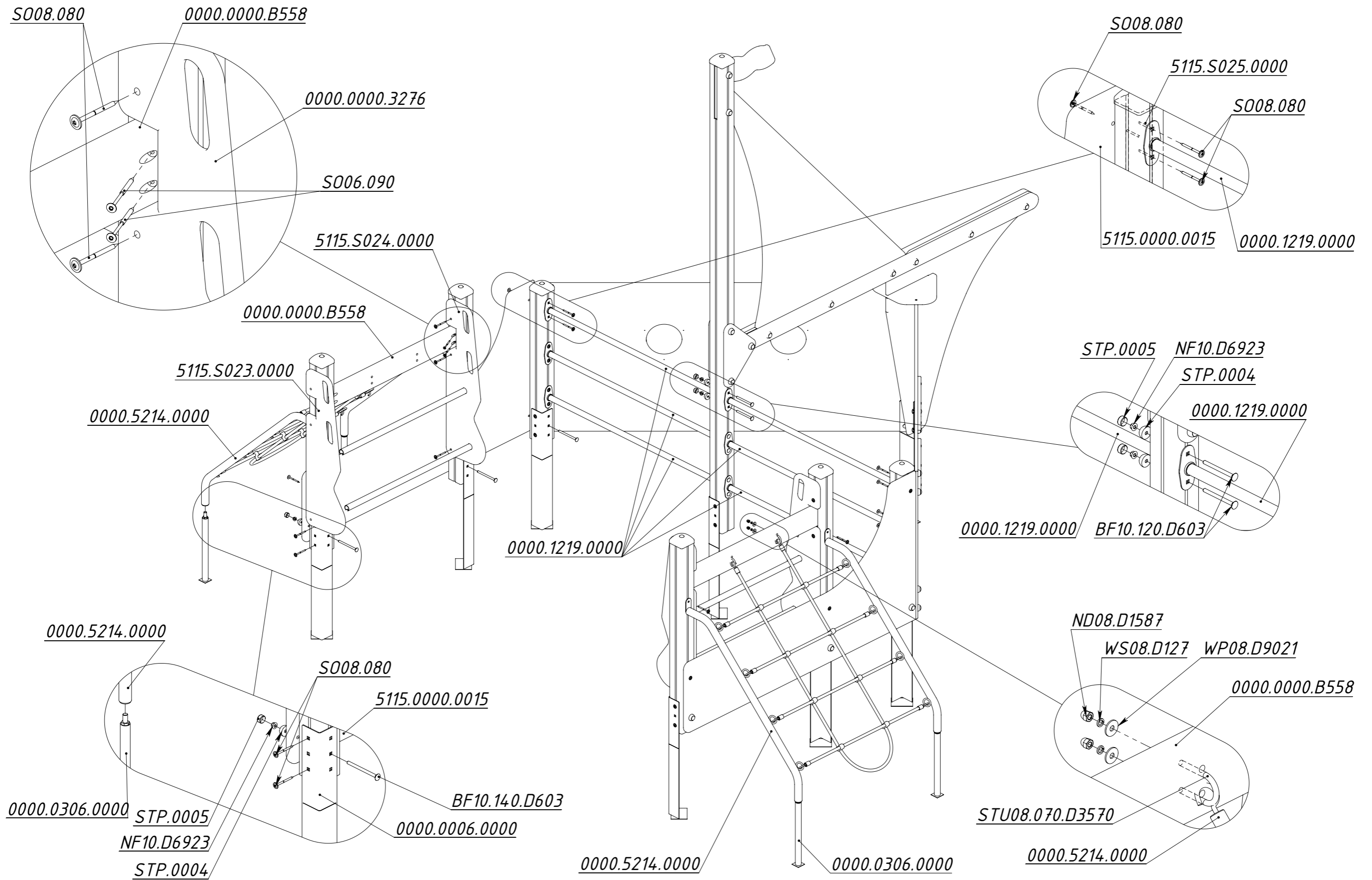


Рисунок 4

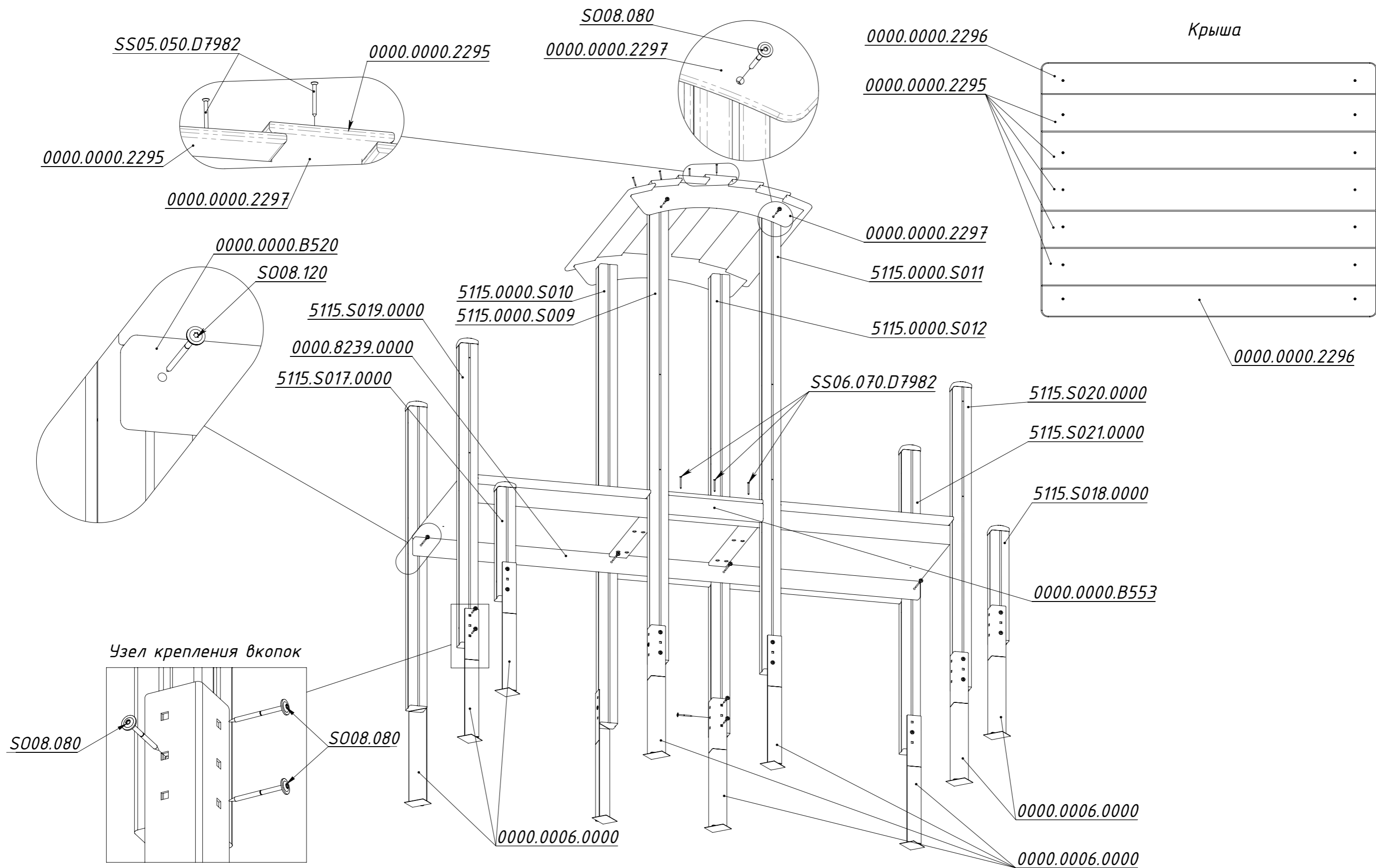


Рисунок 5

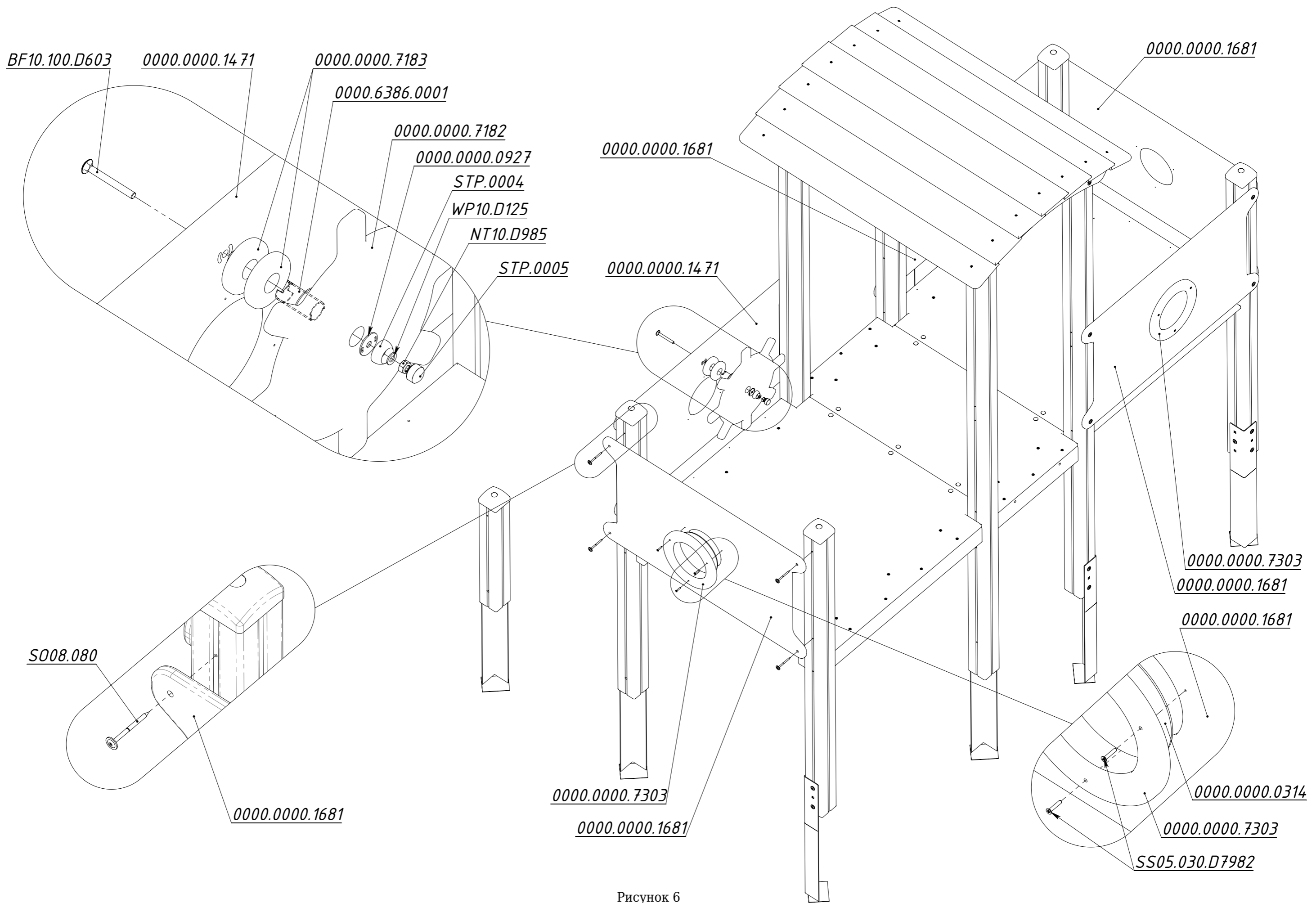


Рисунок 6

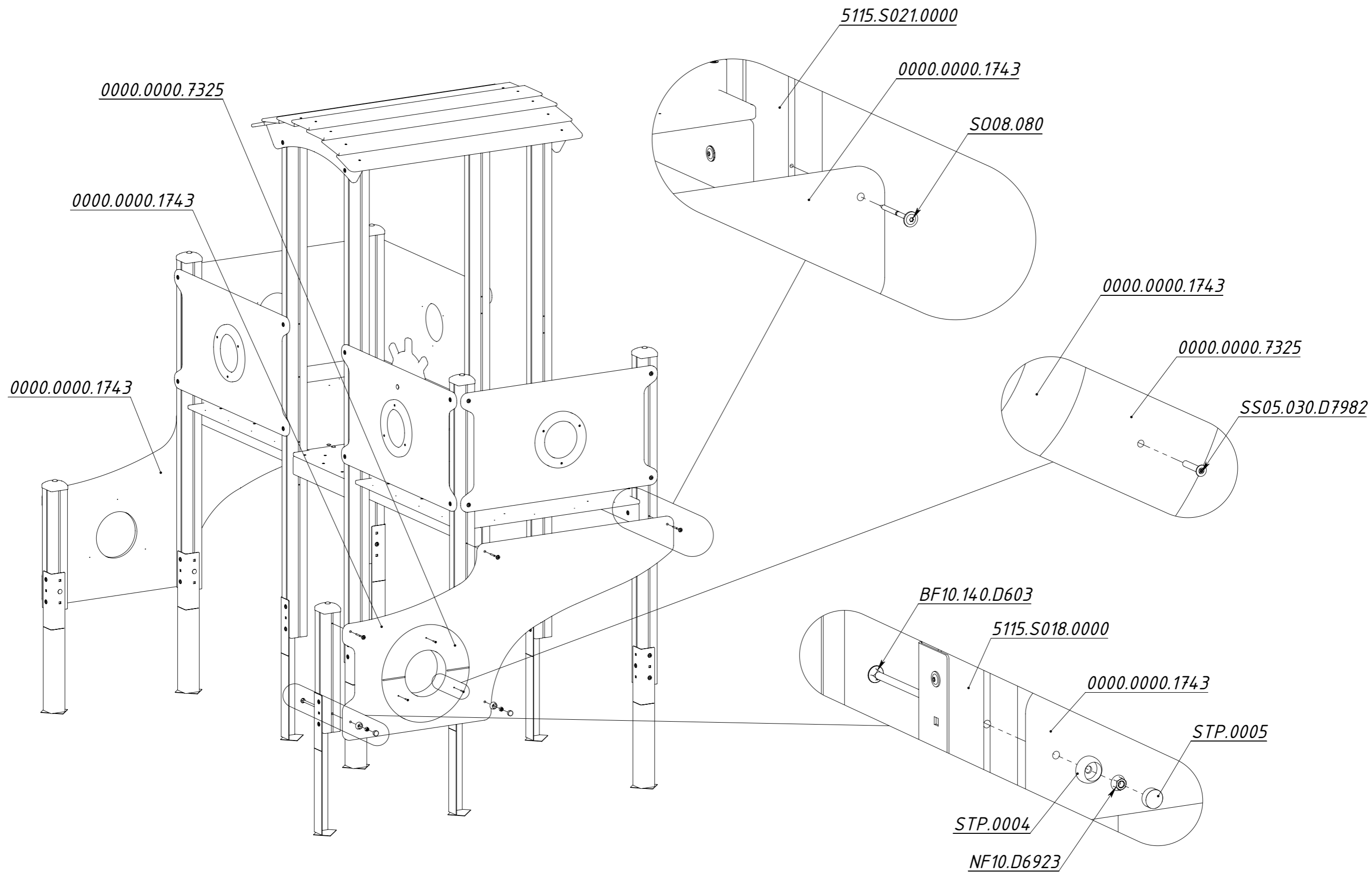


Рисунок 7

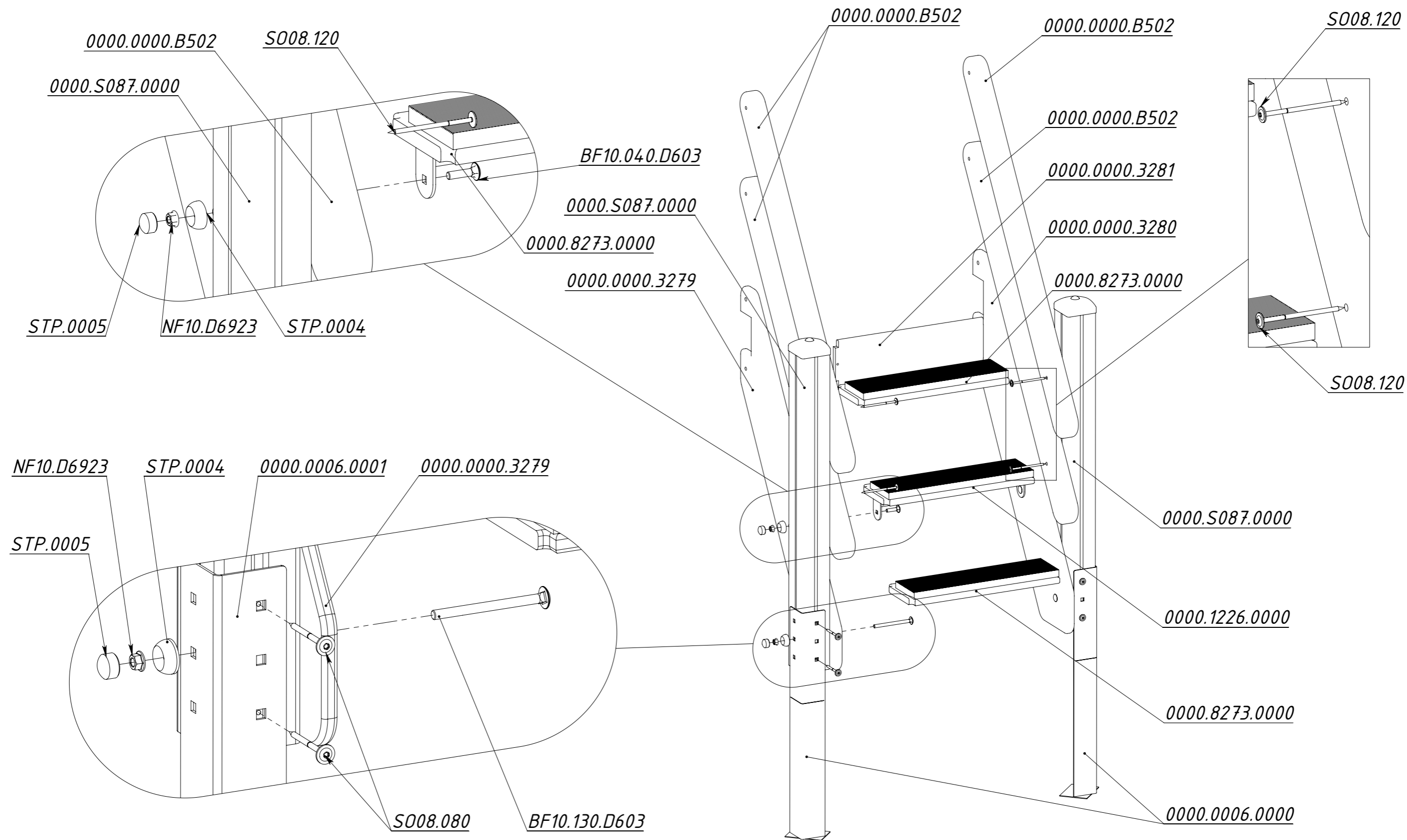


Рисунок 8

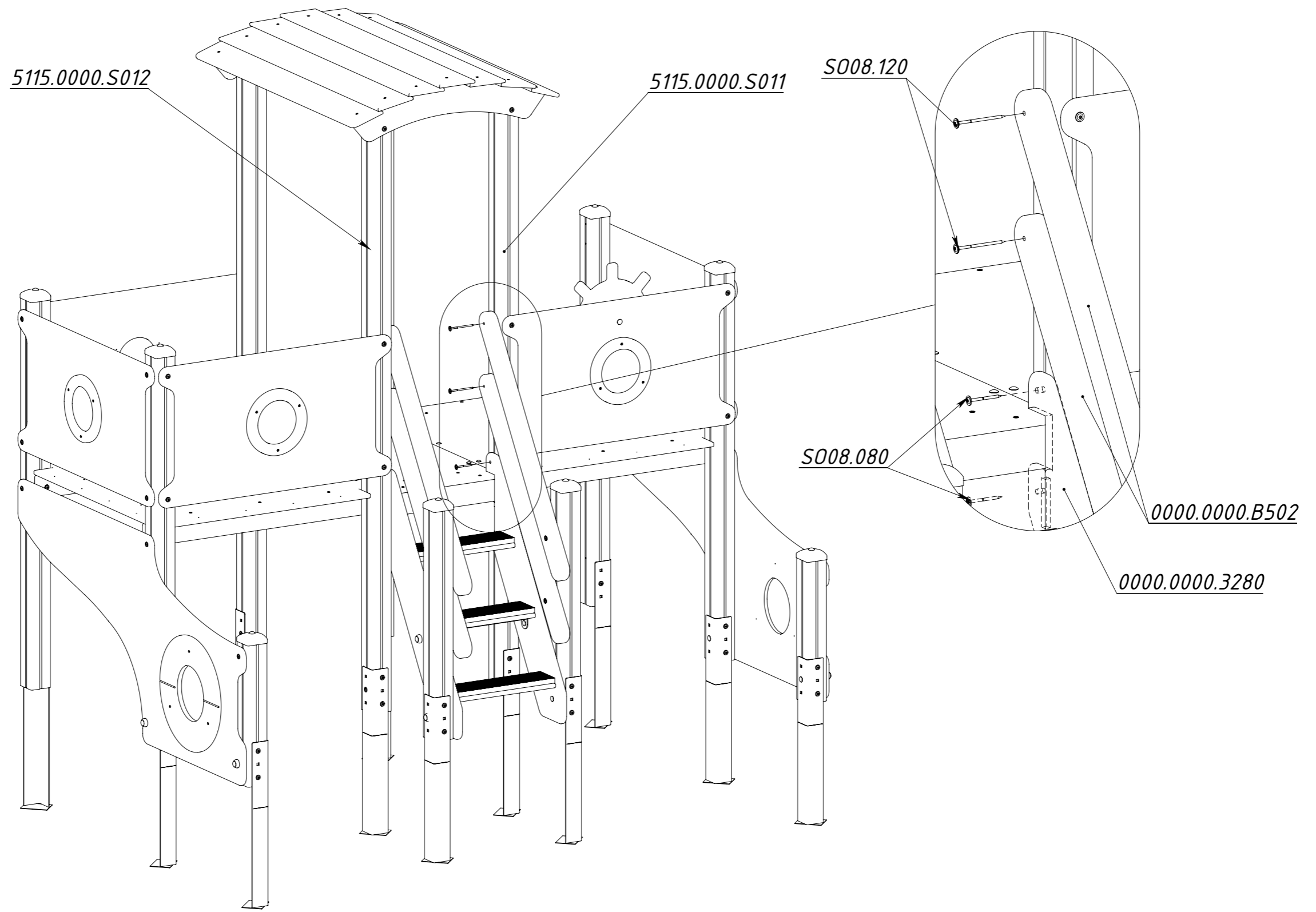


Рисунок 9

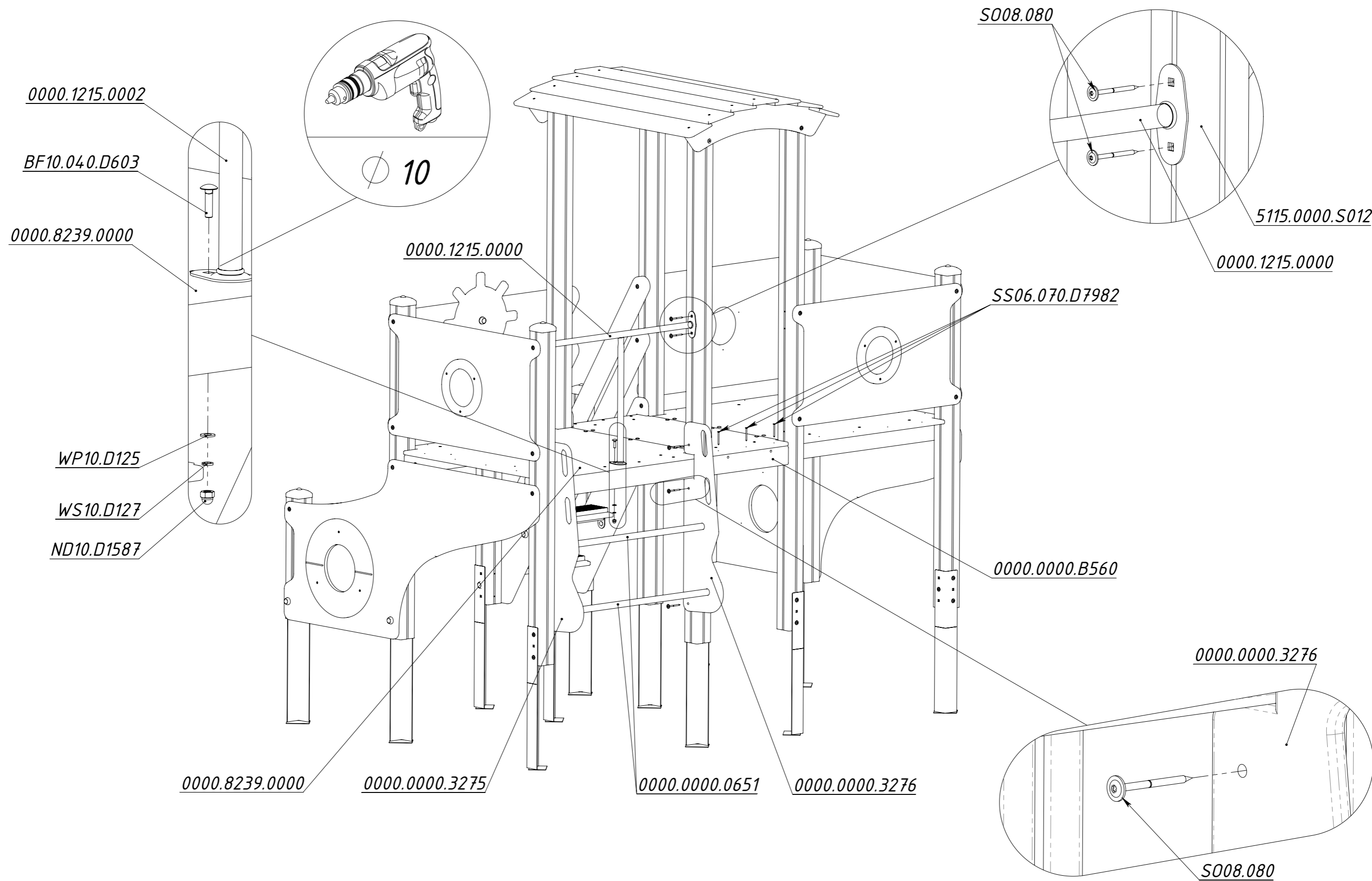


Рисунок 10

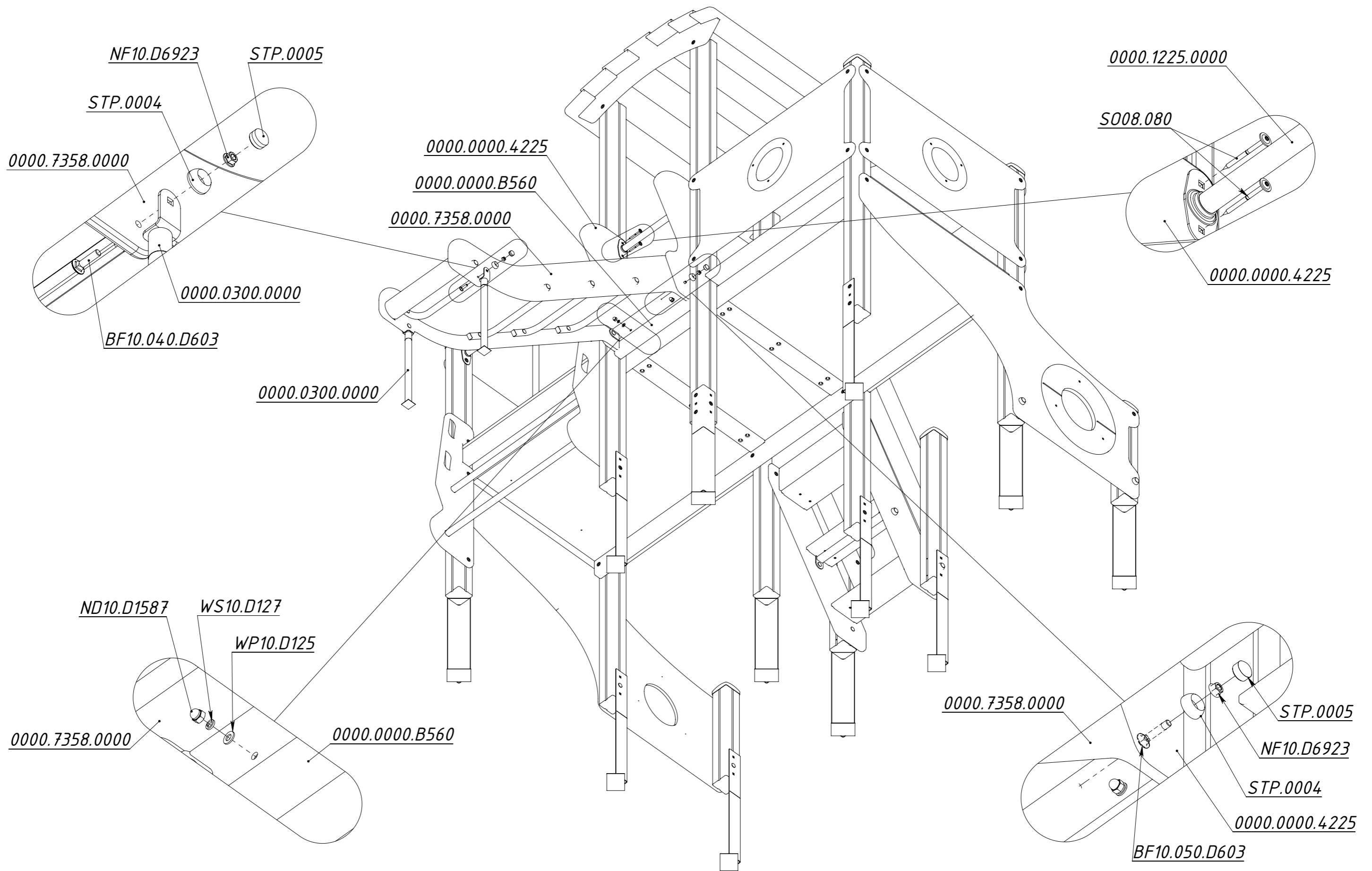


Рисунок 11