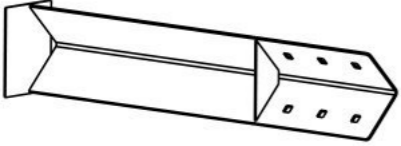
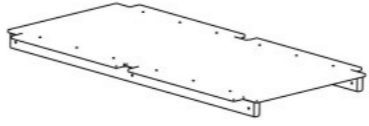



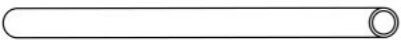

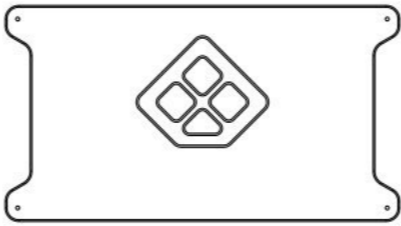
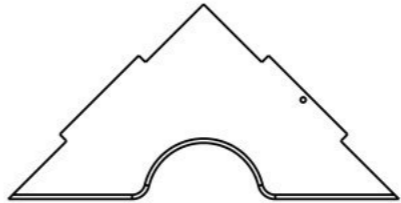

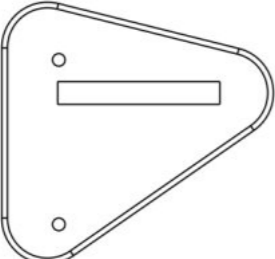

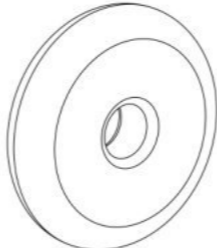




**Инструкция по сборке  
5007.0000.0000**



Таблица 1 — Составные части оборудования

 <p>0000.0318.0000 — 6 шт</p>	 <p>0000.8417.0000 — 1 шт</p>	 <p>5007.0000.S001 — 2 шт</p>	 <p>5007.0000.S002 — 2 шт</p>	 <p>5007.0000.S003 — 2 шт</p>
 <p>0000.0000.0337 — 4 шт</p>	 <p>0000.0000.1718 — 4 шт</p>	 <p>0000.0000.1719 — 2 шт</p>	 <p>0000.0000.2273 — 3 шт</p>	 <p>0000.0000.2292 — 2 шт</p>
 <p>0000.0000.6268 — 4 шт</p>	 <p>0000.0000.6280 — 2 шт</p>	 <p>STR.0080 (Кольцо пластик. для счёт) — 40 шт</p>	 <p>BF10.170.D603 (Болт меб., с квадр. подголовником, M10×170, DIN 603) — 6 шт</p>	 <p>ND10.D1587 (Гайка колпачковая, M10, DIN 1587) — 6 шт</p>



SO08.080 (Винт самонар., полусфер., с пресс-шайбой, TORX, 8×80) — 50 шт



SS05.050.D7982 (Винт самонар., потай., 5×50, DIN 7982) — 12 шт



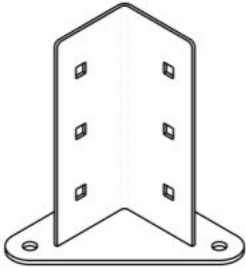
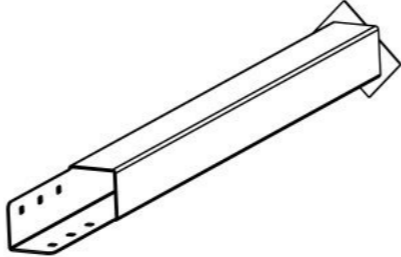
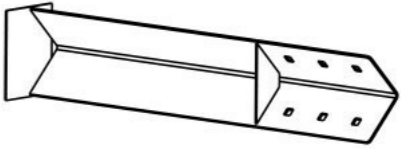
WP10.D9021 (Шайба увеличенная, M10, DIN 9021) — 6 шт



WS10.D127 (Шайба гроверная, M10, DIN 127) — 6 шт

Инструкция по сборке описывает порядок сборки оборудования для одного вида установки (варианта монтажа). В таблице 2 указано какая опора применяется на оборудовании в зависимости от варианта монтажа.

Таблица 2 — Таблица применяемости опор оборудования

Анкер. СУПП <sup>1</sup>	Бетон. НУПП <sup>2</sup>	Бетон. СУПП <sup>3</sup>
 0000.0319.0000	 0000.0320.0000	 0000.0318.0000

<sup>1</sup> — Монтаж с использованием анкерных опор и синтетического ударопоглощающего покрытия площадки

<sup>2</sup> — Монтаж с использованием бетонизируемых опор и насыпного ударопоглощающего покрытия площадки

<sup>3</sup> — Монтаж с использованием бетонизируемых опор и синтетического ударопоглощающего покрытия площадки

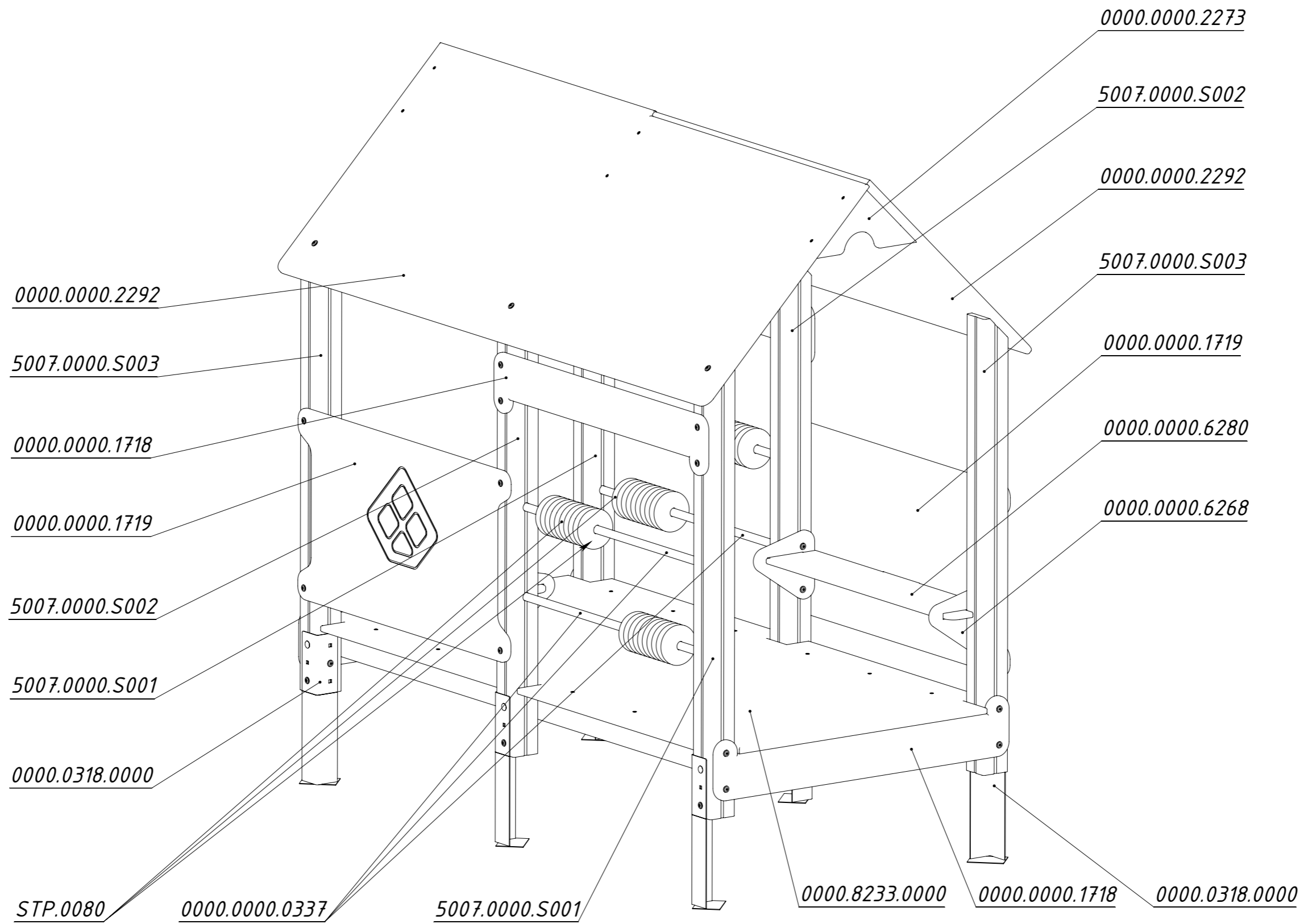


Рисунок 1

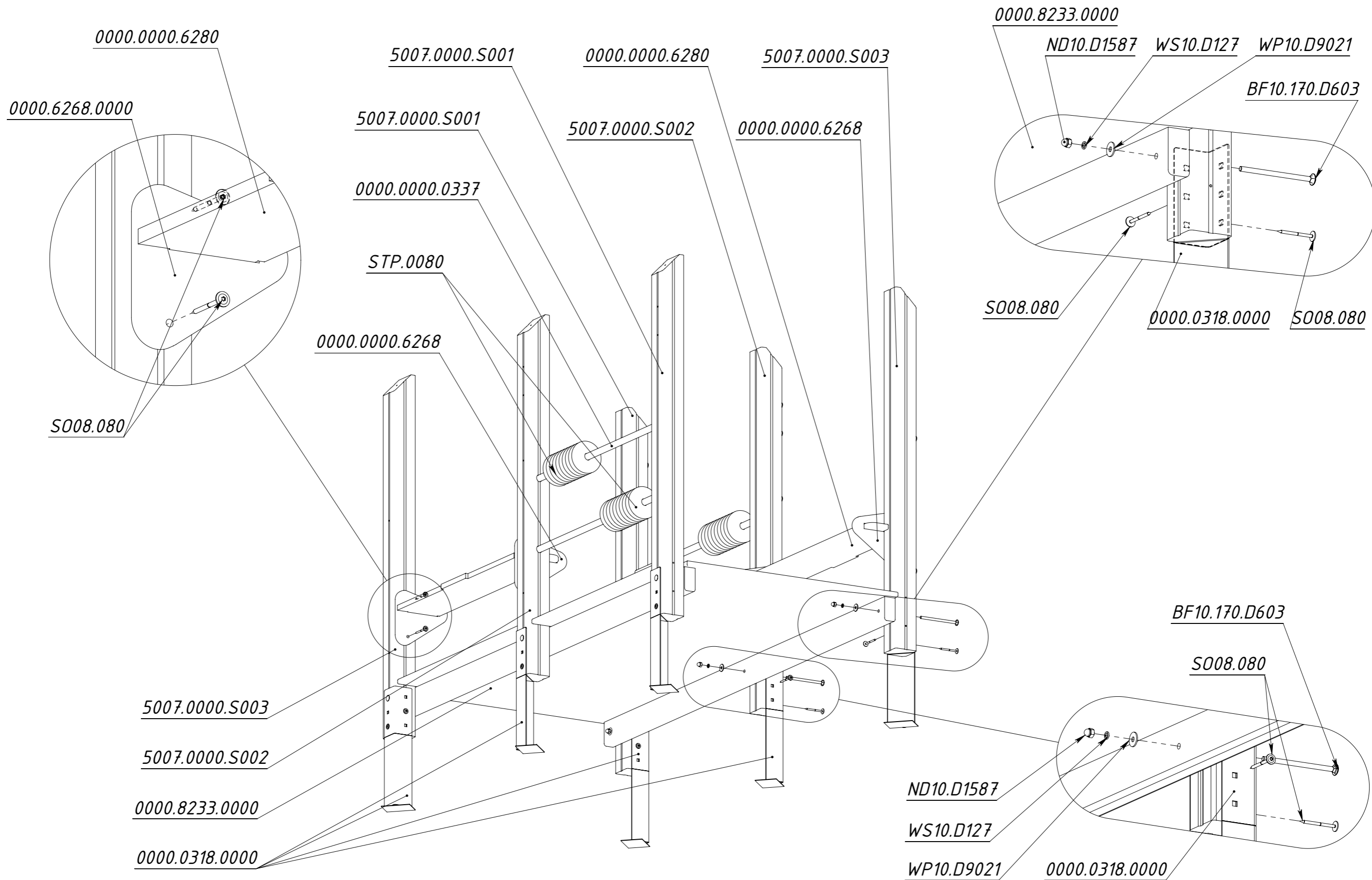


Рисунок 2

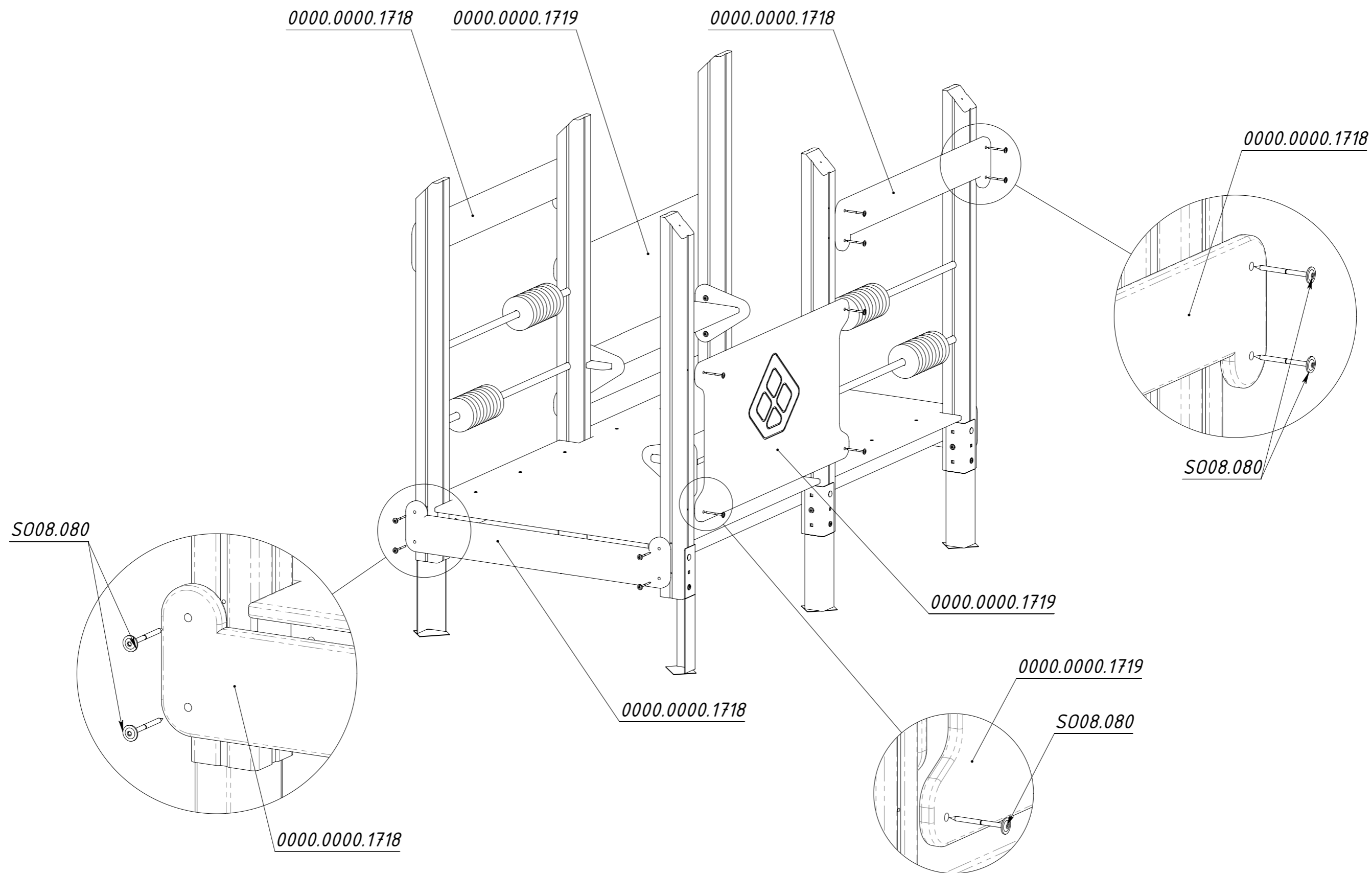


Рисунок 3

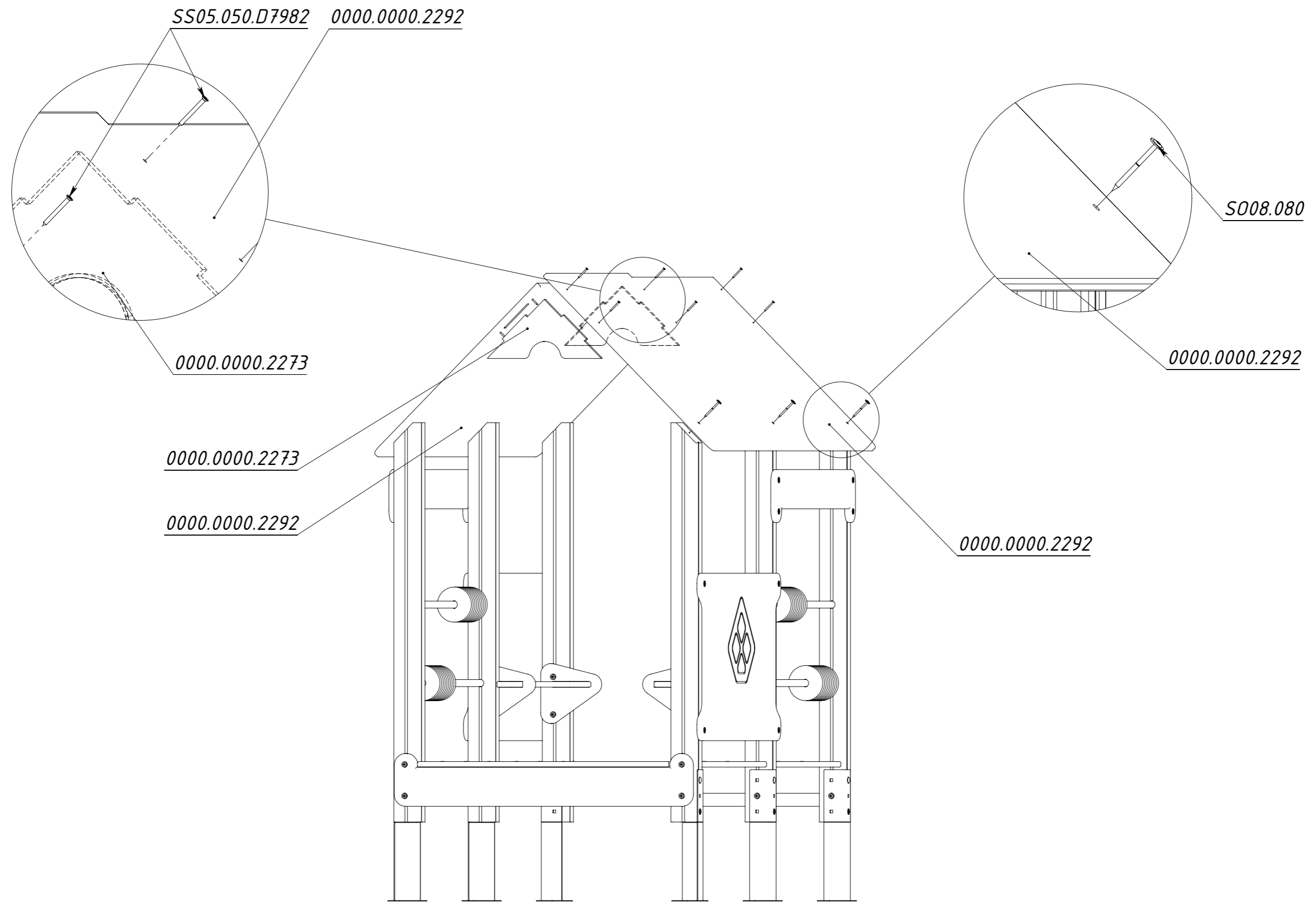


Рисунок 4