



**Общество с ограниченной ответственностью
«БОЛЛИ»**

ПАСПОРТ

Детского игрового оборудования

**Карусель серии BALL'1
BA-06.26**



Содержание

1.	Основные сведения об изделии	4
2.	Основные технические данные оборудования	4
3.	Свидетельство о приемке оборудования	6
4.	Свидетельство о консервации оборудования	6
5.	Свидетельство об упаковке оборудования	6
6.	Комплектность оборудования	7
7.	Сведения о перевозке	10
8.	Сведения о хранении, консервации, расконсервации оборудования	10
9.	Гарантийные обязательства изготовителя	10
10.	Рекламации	12
11.	Инструкция по осмотру и проверке оборудования перед началом эксплуатации	12
12.	Правила безопасной эксплуатации оборудования	13
13.	Инструкция по осмотру, обслуживанию и ремонту оборудования	13
14.	Назначенный срок службы оборудования	15
15.	Сведения об утилизации оборудования	15
16.	Рекомендуемый тип покрытия	16
17.	Чертежи и схемы	18
18.	Инструкция по монтажу оборудования	21
19.	Порядок монтажа оборудования	23
	Приложение А	29
	Приложение Б	33

1. Основные сведения об изделии

- 1.1. Наименование: Карусель серии BALL'I.
- 1.2. Артикул: ВА-06.26.
- 1.3. Наименование и место нахождения изготовителя: ООО «БОЛЛИ» 194362, г. Санкт-Петербург, вн.тер.г. поселок Парголово, ул. Железнодорожная, д.11, к. 2, литера А, помещ. 15-Н.
- 1.4. Заказ на производство номер: _____
- 1.5. Месяц и год производства: _____
- 1.6. Карусель серии BALL'I «ВА-06.26» изготовлен в соответствии с требованиями технического регламента Евразийского экономического союза «О безопасности оборудования для детских игровых площадок» (ТР ЕАЭС 042/2017).
- 1.7. Карусель серии BALL'I «ВА-06.26» (далее – «оборудование») предназначен для детей от 7 лет, весом до 63,4 кг.
- 1.8. Детям до 7 лет самостоятельное нахождение на оборудовании запрещено.
- 1.9. Оборудование выполняет следующие функции: способствует физическому развитию ребенка, преодолению страха высоты, развивает координацию движений, ловкость и смелость, чувство коллективизма в массовых играх. Способствует позитивному эмоциональному состоянию детей.

2. Основные технические данные оборудования

- 2.1. Термины и определения, используемые в паспорте, соответствуют терминам и определениям, применяемым в ГОСТ 34614.1-2019.
- 2.2. Общий вид оборудования представлен на Рис. 1.
- 2.3. Длина оборудования – 2063 мм.
- 2.4. Ширина оборудования – 2063 мм.
- 2.5. Высота оборудования – 1736 мм.
- 2.6. Масса изделия теоретическая – 82,9 кг.
- 2.7. Размеры зоны приземления – 6935x6935 мм (пункт 17.2).
- 2.8. Площадь зоны приземления – 38 м² (пункт 17.2).
- 2.9. Высота свободного падения – 500 мм (пункт 17.1).

Допускается отклонение габаритных размеров оборудования на 2,5% от указанной величины размера в большую или меньшую сторону.

Возможны расхождения между описанием, изображением и фактическим исполнением оборудования.

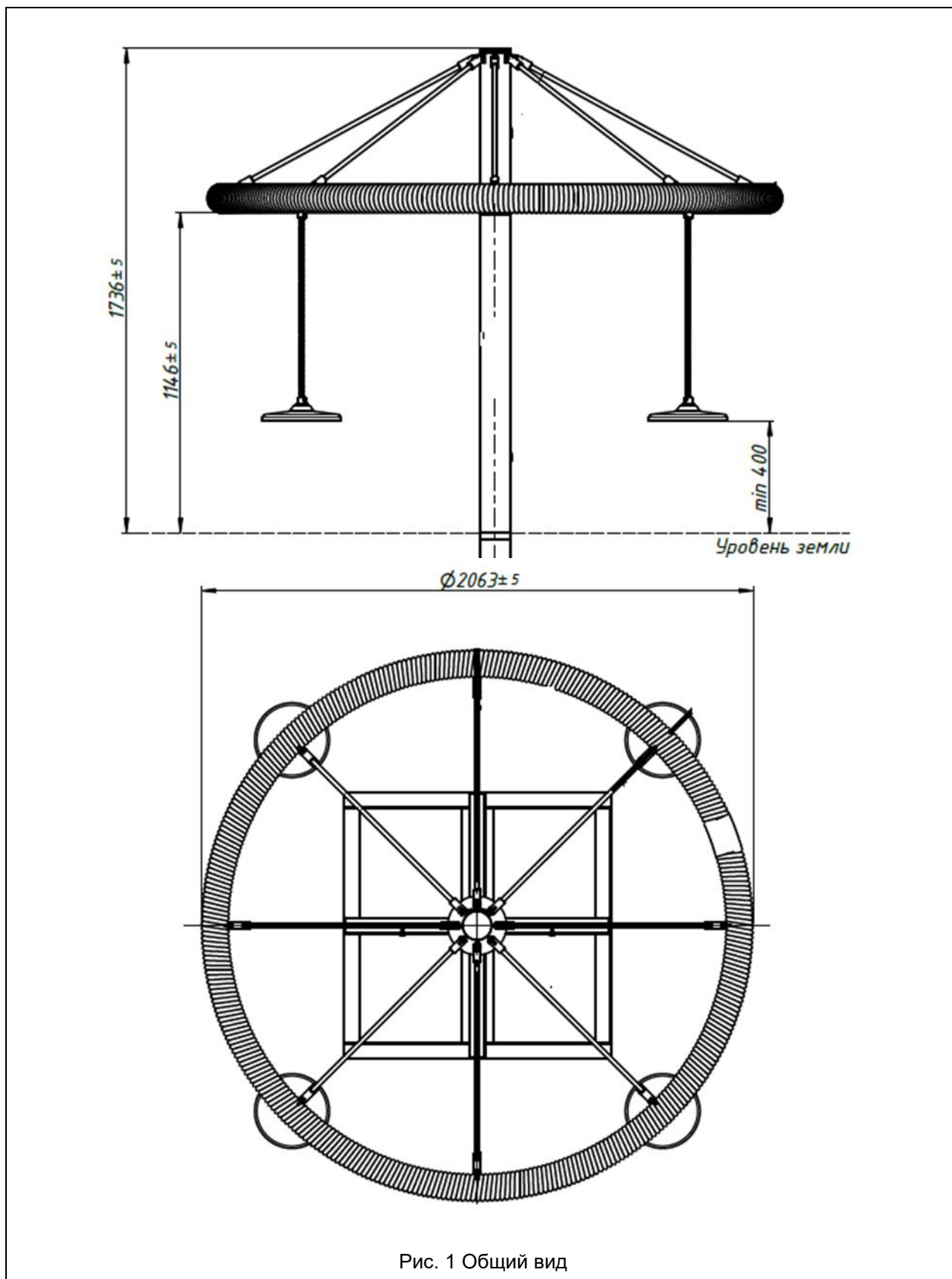


Рис. 1 Общий вид

ВНИМАНИЕ!

Производитель в ходе совершенствования своей продукции оставляет за собой право без предварительного уведомления изменять конструктивные элементы, комплектующие оборудования, части изделия, не влияя при этом на потребительские свойства изделия или улучшая их. Это может повлечь за собой изменение веса и габаритов изделия.

3. Свидетельство о приемке оборудования

3.1. Карусель серии BALL'I «BA-06.26» соответствует требованиям:

- ТР ЕАЭС 042/2017 технического регламента Евразийского экономического союза «О безопасности оборудования для детских игровых площадок» и признан годным к эксплуатации.
- ГОСТ 34614.1-2019 (EN 1176-1:2017) «Оборудование и покрытия игровых площадок. Часть 1. Общие требования безопасности и методы испытаний».
- ГОСТ Р 52169-2012 «Оборудование и покрытия детских игровых площадок. Безопасность конструкции и методы испытаний. Общие требования».
- ГОСТ 34614.5-2019 (EN 1176-5:2008) «Оборудование и покрытия игровых площадок. Часть 5. Дополнительные требования безопасности и методы испытаний каруселей».
- ТУ 32.30.15-038-43607037-2020 «Карусели серии Ball'i».

Представитель ОТК

М.П. _____
подпись

расшифровка подписи

число, месяц, год

4. Свидетельство о консервации оборудования

4.1. Карусель серии BALL'I «BA-06.26» не подвергается консервации изготовителем.

5. Свидетельство об упаковке оборудования

5.1. Карусель серии BALL'I «BA-06.26», заказ на производство № _____ упакован ООО «БОЛЛИ» 194362, г. Санкт-Петербург, вн.тер.г. поселок Парголово, ул. Железнодорожная, д.11, к. 2, литера А, помещ. 15-Н согласно требованиям нормативных документов.

должность

подпись

расшифровка подписи

число, месяц, год

6. Комплектность оборудования

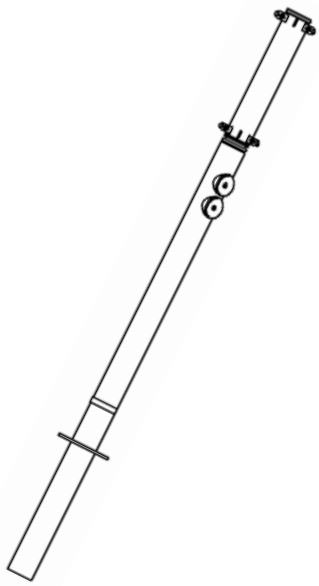
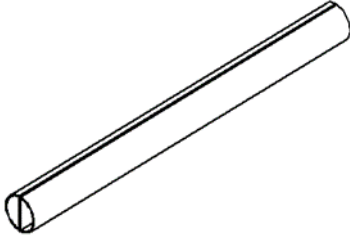
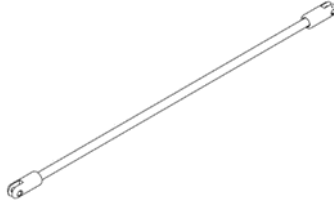
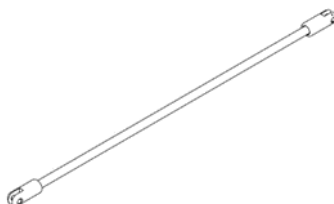
6.1. Комплектность оборудования указана в Табл. 1.

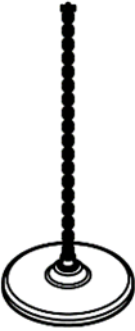
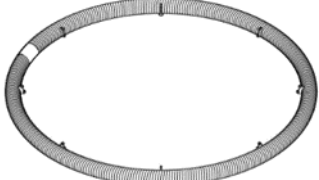
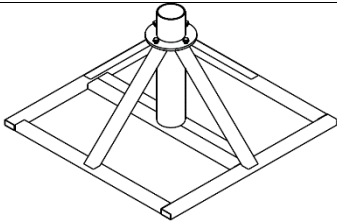
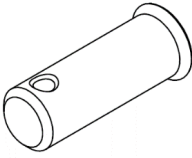
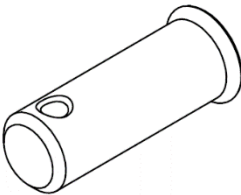
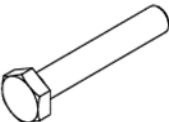


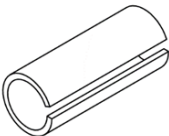
6.2. В зависимости от исполнения некоторые элементы оборудования могут поставляться в собранном виде.

Внимание!

Распаковку производить аккуратно! При использовании ножа проявлять особое внимание во избежание повреждения комплектующих!

Табл. 1

№	Артикул	Наименование	Изображение	Кол-во, шт	Примечание
1.	КН-3825.10.00Б	Стойка с БОЗ		1	
2.	КН-3825.14.00	Стойка		1	
3.	КН-3825.21	Стропа 964 мм		8	
4.	КН-3825.22	Стропа 834 мм		8	

№	Артикул	Наименование	Изображение	Кол-во, шт	Примечание
5.	КН-3825.23	Подвес с резиновым сидением		4	
6.	КЛК-1960-01.00	Кольцо карусели D2000		1	
7.	КН-2871.13.00	Закладная		1	
8.	FG-ТКц	Палец ø8 для втулки алюминиевой		8	
9.	FG-ТФц	Палец ø10 для втулки алюминиевой		32	
10.		Болт ГОСТ 7798-70- М12х35		4	
11.		Гайка М12-6Н ГОСТ 5915-70		4	
12.		Шайба А12 ГОСТ 11371-78		4	
13.		Штифт 2х18 ГОСТ 14229-93		40	

№	Артикул	Наименование	Изображение	Кол-во, шт	Примечание
14.	ПВЦ-2.00	Подвес 77мм втулка-цепь		4	
15.	ШЛД-08	Шильдик		1	
16.	ШЛД-17			1	

7. Сведения о перевозке

7.1. Оборудование «ВА-06.26» транспортируется в разобранном виде на поддоне, стянутое упаковочной лентой и обернутое в упаковочную пленку. Поддон от сдвига крепится к полу транспортного средства. Перевозка может осуществляться всеми видами транспорта при обеспечении сохранности изделия и его упаковки.

8. Сведения о хранении, консервации, расконсервации оборудования

- 8.1. Оборудование не подвергается консервации изготовителем.
- 8.2. Оборудование подлежит хранению в условиях категории «С» по ГОСТ 15150. Для учета хранения оборудования необходимо завести журнал согласно форме 1.

Форма 1

Дата		Условия хранения изделия	Должность, фамилия, инициалы ответственного лица
Установки на хранение	Снятие с хранения		

9. Гарантийные обязательства изготовителя

9.1. Настоящая гарантия распространяется на продукцию ООО «БОЛЛИ» и действует в течение периодов времени, отдельно указанных для каждого типа элемента оборудования, описанных ниже, с учетом предусмотренных в ней ограничений.

9.2. Сроки гарантии в зависимости от типа элемента оборудования, приведены в Табл. 2:

Табл. 2

Сроки гарантии	Типы элементов оборудования
1 год	<ul style="list-style-type: none">- сетки и конструкции из каната,- сборные элементы с пружинами и подшипниками,- не импрегнированная древесина сосна,- окрашенные металлические детали,- резиновые мембраны,- подвижные пластиковые и металлические элементы,- пластиковые детали, изготовленные методом ротационного формования
3 года	<ul style="list-style-type: none">- пластиковые детали, изготовленные методом литья под давлением
5 лет	<ul style="list-style-type: none">- бетонные элементы, алюминиевые детали
10 лет	<ul style="list-style-type: none">- стальные трубы горячеоцинкованные,- древесина акация (без робинья),- импрегнированная древесина сосна, лиственница,- детали из HPL,- детали из HDPE.
Весь назначенный срок службы	<ul style="list-style-type: none">- трубы из нержавеющей стали,- крепеж и детали из нержавеющей стали.

- 9.3. Началом гарантийного периода считается дата покупки продукции первым покупателем с завода изготовителя. Данная гарантия распространяется только на дефекты материалов. Ответственность компании ООО «БОЛЛИ» по условиям настоящей гарантии ограничивается ремонтом или заменой дефектных изделий на безвозмездной основе по усмотрению компании ООО «БОЛЛИ».
- 9.4. Гарантия на заменённые детали прекращается вместе с гарантией на оборудование.
- 9.5. Данная гарантия действительна только в том случае, если продукция ООО «БОЛЛИ» установлена в соответствии с инструкциями, предоставленными с изделием.
- 9.6. Гарантия **не распространяется** на убытки и ущерб, понесенные в результате несчастных случаев, ненадлежащего ухода, халатности, естественного износа и старения, коррозии металлических деталей, вызванных соленой водой или водным туманом, а также из-за царапин, вмятин, обесцвечивания поверхности и других проблем косметического характера, а также на неисправности, возникающие вследствие неправильного использования или вандализма. Естественные изменения в структуре древесины с течением времени относятся к проблемам косметического характера и не покрываются гарантией. Производитель не несет ответственности за поломки и неисправности, обнаруженные в течение гарантийного срока, если они произошли вследствие нарушения правил транспортирования, хранения и монтажа оборудования.
- 9.7. На вызванные коррозией дефекты изделий, установленных в прямом контакте с хлорированной или соленой водой (аквапарки), в зонах случайного контакта с такой водой или так близко к берегу, что на них попадает соленая вода, гарантия ООО «БОЛЛИ» не распространяется. Гарантия в отношении вызванных коррозией изделий, устанавливаемых в прибрежных районах на расстоянии не более 200 метров от берега, действует только в течение половины стандартного гарантийного периода. В отношении таких изделий период действия гарантии ООО «БОЛЛИ» на весь срок службы, если она применима, составляет 5 лет.
- 9.8. Изготовитель гарантирует соответствие оборудования требованиям безопасности при соблюдении эксплуатантом (владельцем) правил монтажа, эксплуатации, транспортирования и хранения.

10. Рекламации

10.1. В случае обнаружения дефектов или поломок Карусель серии BALL'I в период гарантийного срока по вине изготовителя (поставщика) составляется Акт-рекламация.

10.2. Акт-рекламация должен содержать:

- наименование изделия, артикул, номер заказа на производство;
- даты отгрузки, монтажа и ввода в эксплуатацию изделия;
- описание выявленных недостатков.
- фотографии оборудования с дефектом (общий вид изделия, три ракурса с выделением места с дефектом)

10.3. Детали, вышедшие из строя и послужившие причиной остановки эксплуатации оборудования, должны быть сохранены до окончания рассмотрения рекламации.

11. Инструкция по осмотру и проверке оборудования перед началом эксплуатации

11.1. Перед началом эксплуатации Карусель серии BALL'I необходимо провести визуальный осмотр изделия. Убедиться в правильности установки опоры, правильности сборки оборудования, проверить узлы крепления (момент затяжки резьбовых соединений п.18.10). Провести осмотр, в соответствии с инструкцией по ежегодному обслуживанию оборудования (см. схему контроля оборудования, приложение Б). Провести осмотр и проверить состояние ударопоглощающего покрытия площадки, размер которого соответствует размеру зоны приземления, указанному в п.17.2 настоящего паспорта.

12. Правила безопасной эксплуатации оборудования

- 12.1. Безопасная эксплуатация должна осуществляться согласно требованиям ГОСТ Р 52301-2013 «Оборудование и покрытия детских игровых площадок. Безопасность при эксплуатации. Общие требования», ГОСТ 34614.7-2019 «Оборудование и покрытия игровых площадок. Часть 7. Руководство по установке, контролю, техническому обслуживанию и эксплуатации».
- 12.2. Использовать Карусель серии BALL'I «BA-06.26» возможно только в присутствии взрослых.
- 12.3. Карусель серии BALL'I «BA-06.26» используется на детских площадках без наблюдения оперативным персоналом. Поэтому в целях безопасной эксплуатации оборудования эксплуатант (владелец) должен производить ежедневный визуальный осмотр согласно схеме контроля оборудования (приложение Б). Если в процессе осмотра обнаружены неисправности и/или повреждения, они должны быть немедленно устранены. Если это невозможно, оборудование должно быть закрыто для использования.
- 12.4. На поверхности игровой площадки не должно быть посторонних предметов, острых элементов, выступов и травмирующих включений.
- 12.5. Свободное пространство не должно содержать препятствий, мешающих движению пользователя во время выполнения вынужденного перемещения (например, ветвей деревьев, веревок, поперечных балок и т.д.). Маршруты движения (например, пешеходная дорожка) не должны проходить через игровую площадку или пересекать свободное пространство.
- 12.6. Внесение любых изменений в конструкцию оборудования или его элементов допускается только после консультаций и письменного согласования с изготовителем оборудования.

13. Инструкция по осмотру, обслуживанию и ремонту оборудования

- 13.1. Осуществление контроля и технического обслуживания оборудования необходимо осуществлять согласно ГОСТ 34614.7-2019 «Оборудование и покрытия игровых площадок. Часть 7. Руководство по установке, контролю, техническому обслуживанию и эксплуатации».
- 13.2. В течение назначенного срока службы оборудование и его части должны подвергаться следующим видам контроля:
- **Ежедневно** необходимо проводить визуальный контроль. Во время контроля проводится проверка оборудования, позволяющая обнаружить видимые опасные дефекты, вызванные актами вандализма, неправильной эксплуатацией и климатическими условиями.
 - **Ежеквартально** необходимо проводить контроль функционирования. Данный контроль включает мероприятия ежедневного визуального контроля, а также детальную проверку функционирования и надежности оборудования с целью оценки рабочего состояния, степени износа, прочности и устойчивости оборудования. Особое внимание при данном контроле должно уделяться скрытым и труднодоступным элементам оборудования.
 - **Ежегодный** основной контроль проводят с периодичностью не более одного раза в 12 месяцев. Данный контроль включает мероприятия контроля функционирования, а также проверку с целью определения общего уровня безопасности оборудования, включая его фундаменты и покрытия. Контроль включает проверку эффективности применяемых мер по обеспечению безопасности и их совершенствования, влияния неблагоприятных погодных условий, наличия гниения или коррозии, а также любого изменения уровня безопасности оборудования вследствие проведенных ремонтов либо дополнительно встроенных или замененных конструктивных элементов. Особое внимание при данном контроле должно уделяться скрытым и труднодоступным элементам оборудования.
- 13.3. В целях контроля периодичности, полноты и правильности выполнения различных видах контроля эксплуатант (владелец) разрабатывает графики проведения контроля.

13.4. Для предотвращения несчастных случаев лица, владеющие оборудованием или эксплуатирующие его, должны осуществлять **плановое техническое обслуживание** оборудования не реже **одного раза в шесть месяцев**. Плановое техническое обслуживание оборудования и покрытий игровых площадок должно включать профилактические меры с целью обеспечения соответствующего уровня безопасности и нормального функционирования оборудования, а также соответствия требованиям соответствующей(их) части(ей) ГОСТ 34614 и настоящего паспорта. Схема проведения планового технического обслуживания представлена в схеме контроля оборудования.

13.5. Для учета технического обслуживания оборудования необходимо вести журнал технического обслуживания согласно форме 2 с приложением листа осмотра (приложение А).

Форма 2

Дата	Замечания по техническому состоянию	Наименование проведенных работ	Должность, фамилия, инициалы и подпись ответственного лица	Должность, фамилия, инициалы и подпись представителя изготовителя

13.6. Результаты ежеквартальных и ежегодных видов контроля должны регистрироваться в журнал технического обслуживания.

13.7. Ежегодный осмотр проводить в присутствии/с уведомлением представителя изготовителя оборудования. Отчет о ежегодном осмотре оборудования следует хранить в виде твердой копии вместе с другой документацией оборудования.

13.8. При обнаружении во время контроля неисправностей и/или повреждений, они должны быть немедленно устранены. В противном случае необходимо принять меры, обеспечивающие невозможность пользоваться оборудованием, либо оборудование демонтируют и удаляют с игровой площадки. После удаления оборудования оставшийся в земле фундамент также удаляют или огораживают и закрывают сверху так, чтобы участок игровой площадки был безопасным.

13.9. Эксплуатант (владелец) несет ответственность за своевременное и качественное выполнение требований по проведению технического обслуживания и ремонта оборудования.

13.10. Ремонтные работы должны включать меры, направленные на устранение неисправностей или восстановление необходимого уровня безопасности оборудования и покрытий игровых площадок. Ремонтные работы допускается производить только после консультаций и письменного согласования с изготовителем оборудования. Сведения о ремонте необходимо отражать в журнале согласно форме 3.

Форма 3

Наименование составной части изделия или элемента конструкции	Основание для проведения ремонта	Дата		Время наработки до ремонта, ч	Наименование организации, проводившей ремонт	Должность, фамилия, инициалы и подпись ответственного лица.
		Поставлено в ремонт	Выход из ремонта			

14. Назначенный срок службы оборудования

14.1. Назначенный срок службы оборудования составляет 20 лет при правильной эксплуатации, ежегодных профилактических мероприятиях. По истечении назначенного срока службы эксплуатация оборудования должна быть прекращена независимо от его технического состояния.

15. Сведения об утилизации оборудования

15.1. Ответственным за утилизацию оборудования является эксплуатант. По истечении назначенного срока службы или преждевременной поломки, износа оборудования или его основных узлов производится демонтаж оборудования. Разобранные комплектующие утилизировать в соответствии с требованием действующего законодательства страны нахождения оборудования.

16. Рекомендуемый тип покрытия

- 16.1. Материалы с низкими ударопоглощающими свойствами должны использоваться только вне области приземления.
- 16.2. Материал ударопоглощающего покрытия зоны приземления должен исключать возможность травмирования.
- 16.3. Состав покрытия должен обеспечивать сохранность ударопоглощающих свойств в течение всего срока эксплуатации оборудования, с которым это покрытие применяется
- 16.4. Поверхность зоны приземления не должна иметь опасных острых или выступающих частей, а ее конструкция должна исключать места заземления.
- 16.5. В зоне падения не должно быть препятствий.
- 16.6. Согласно п 4.2.8.2.5 ГОСТ 34614.1-2019 «Оборудование и покрытия игровых площадок. Часть 1. Общие требования безопасности и методы испытаний» для оборудования с высотой свободного падения более 600 мм или с принудительным движением пользователя должны быть соблюдены следующие требования:
- по всей зоне приземления должно быть ударопоглощающее покрытие (УПП);
 - критическая высота падения применяемого ударопоглощающего покрытия (по ГОСТ 34615) должна быть не менее высоты свободного падения оборудования.
- 16.7. Размеры зоны падения определяются согласно ГОСТ 34614.5-2019.
- 16.8. Согласно п 4.2.8.5.1 ГОСТ 34614.1-2019 «Оборудование и покрытия игровых площадок. Часть 1. Общие требования безопасности и методы испытаний» примеры ударопоглощающих материалов приведены в Табл. 3.

Табл. 3

Материал	Описание, мм	Минимальная толщина, мм ^{<1>}	Максимальная высота свободного падения, мм
Травянистая поверхность/верхний слой почвы	-	-	≤ 1000 ^{<3>}
Стружка коры деревьев	Размер частиц 20 - 80	200	≤ 2000
		300	≤ 3000
Древесная стружка	Размер частиц 5 - 30	200	≤ 2000
		300	≤ 3000
Песок или гравий ^{<2>}	Размер частиц 0,25 - 8	200	≤ 2000
		300	≤ 3000
Другие материалы и другая толщина покрытия	Согласно испытаниям по ГОСТ 34615		Критическая высота падения согласно испытаниям

^{<1>} В случае сыпучего материала к минимальной глубине слоя добавляют 100 мм, чтобы компенсировать эффект смещения материала.

^{<2>} Песок и гравий должны быть кругловатыми и промыты, чтобы устранить большую часть частиц ила или глины. Считается, что промытый песок или гравий из аллювиальных отложений (естественно разрушенных) являются свободными от большинства частиц ила или глины. Для гравия, как правило, его характеризуют как "горошина". Коэффициент однородности D₆₀/D₁₀ < 3,0. Размер зерна можно определить с помощью определения гранулометрического состава методом просеивания в соответствии с ГОСТ 12536.

^{<3>} Травянистая поверхность наряду с эстетической привлекательностью также имеет полезный эффект смягчения удара. Опыт показывает, что при правильном уходе такая поверхность эффективна при высоте

падения до 1 м и может использоваться без проведения испытаний.

16.9. Рекомендованная толщина покрытия при использовании в качестве УПП синтетического покрытия приведена в Табл. 4.

Табл. 4

Номер п/п	Критическая высота падения, мм	Толщина УПП, мм
1	0 - 1000	30
2	1000 - 1200	40
3	1200 – 1400	50
4	1400 - 1600	55
5	1600 - 1700	60
6	1700 – 2100	70
7	2100 - 2300	80
8	2300 - 2700	90
9	2700 - 3000	100

16.10. При устройстве ударопоглощающего покрытия возможно комбинировать тип материала УПП.

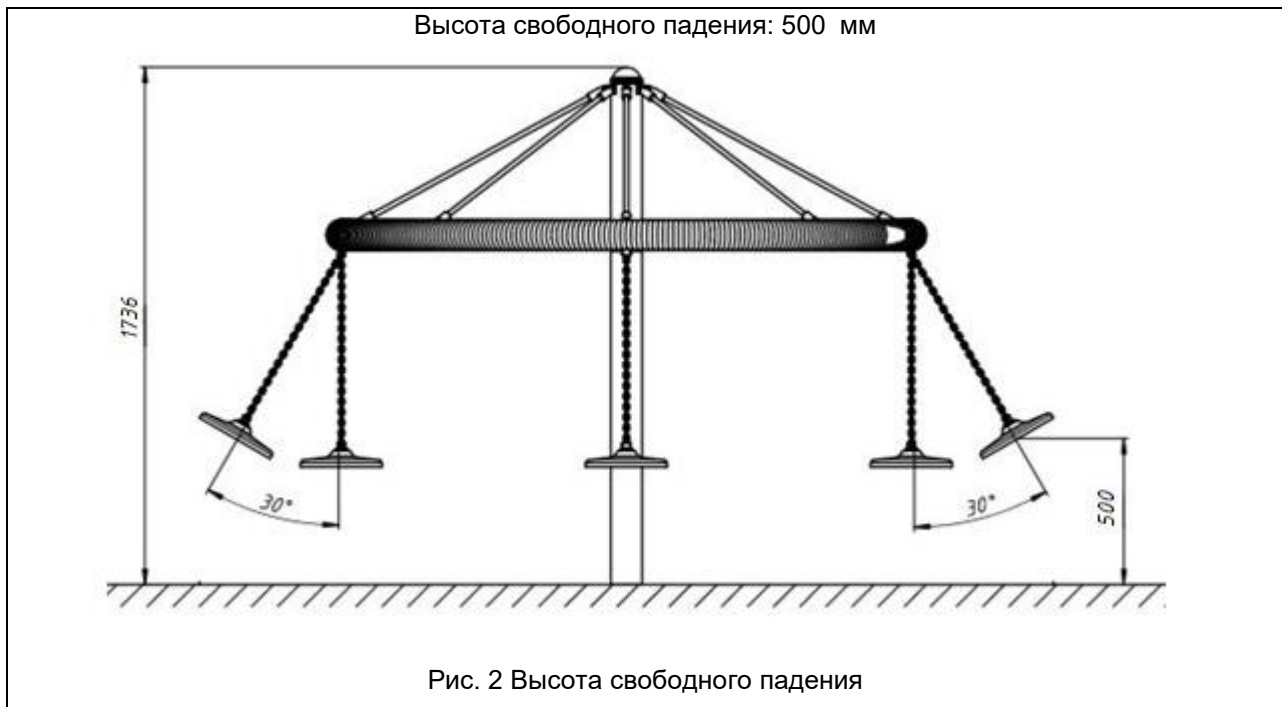
16.11. Следует учитывать, что ударопоглощающие материалы испытывают при определенных условиях; поэтому характеристики таких материалов могут варьироваться в зависимости от условий использования (например, использование материалов при морозе, дожде или экстремально высоких температурах).

16.12. Рекомендуемый тип покрытия: древесная кора, древесная стружка, песок, гравий, резиновые коврики на гравий.

За ударопоглощающими материалами следует ухаживать надлежащим образом. Несоблюдение требований надлежащего ухода за такими материалами приведет к значительному уменьшению их ударопоглощающих свойств.

17. Чертежи и схемы

17.1. Высота свободного падения Карусель серии BALL'1 ВА-06.26 представлена на Рис. 2.



17.2. Рекомендуемые габаритные размеры зоны приземления Карусель серии BALL'I BA-06.26 представлены на Рис. 3.

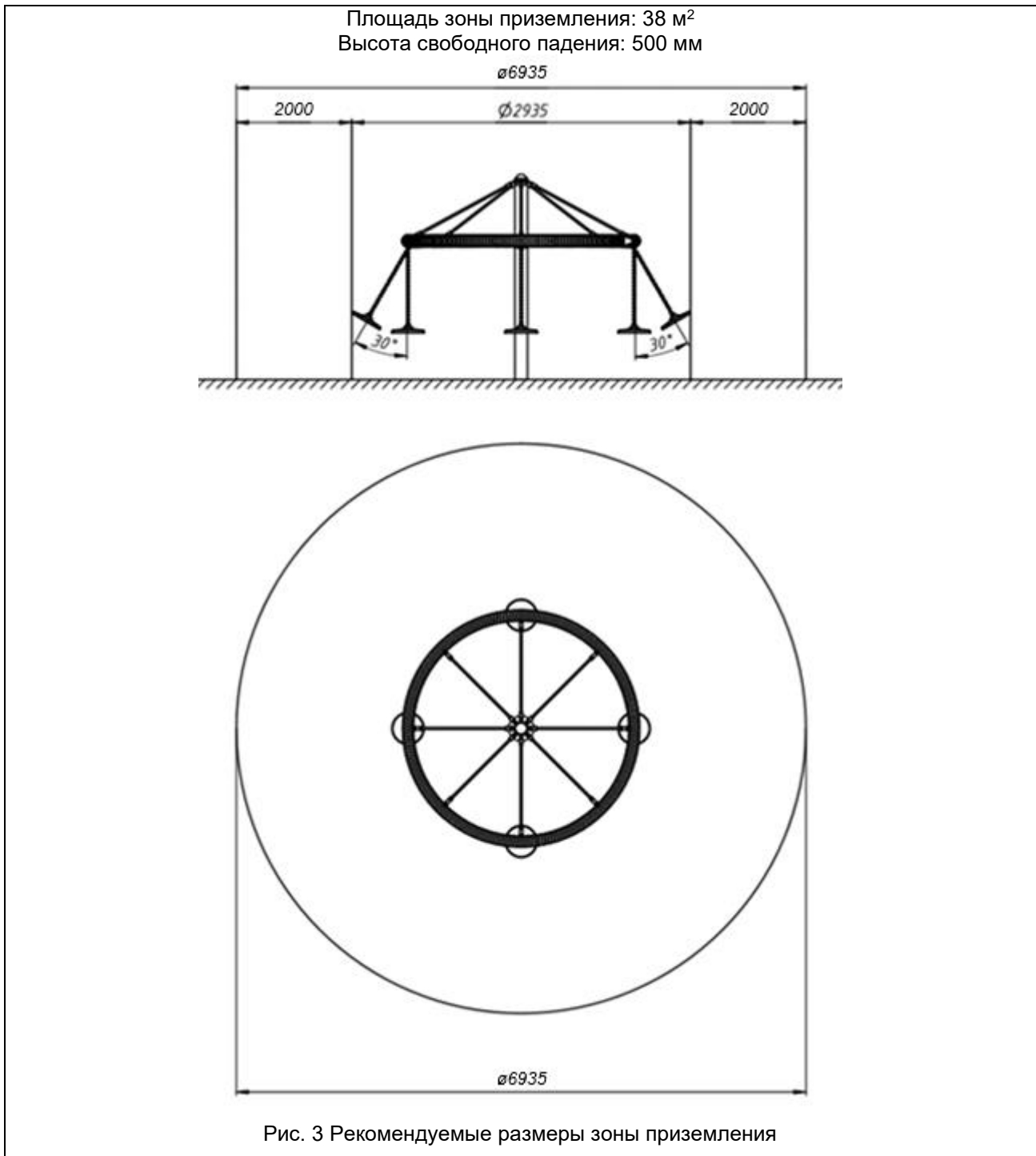


Рис. 3 Рекомендуемые размеры зоны приземления

Внимание!

Настоящая схема служит руководящим пособием, иллюстрирующим строение узла вращения, необходимым при выполнении работ контроля подвижной части данного оборудования, который рекомендуется производить на регулярной основе с периодичностью не реже чем 1 раз в 3 месяца: ежеквартальный и годовой виды контроля (подробнее см. Приложение Б).

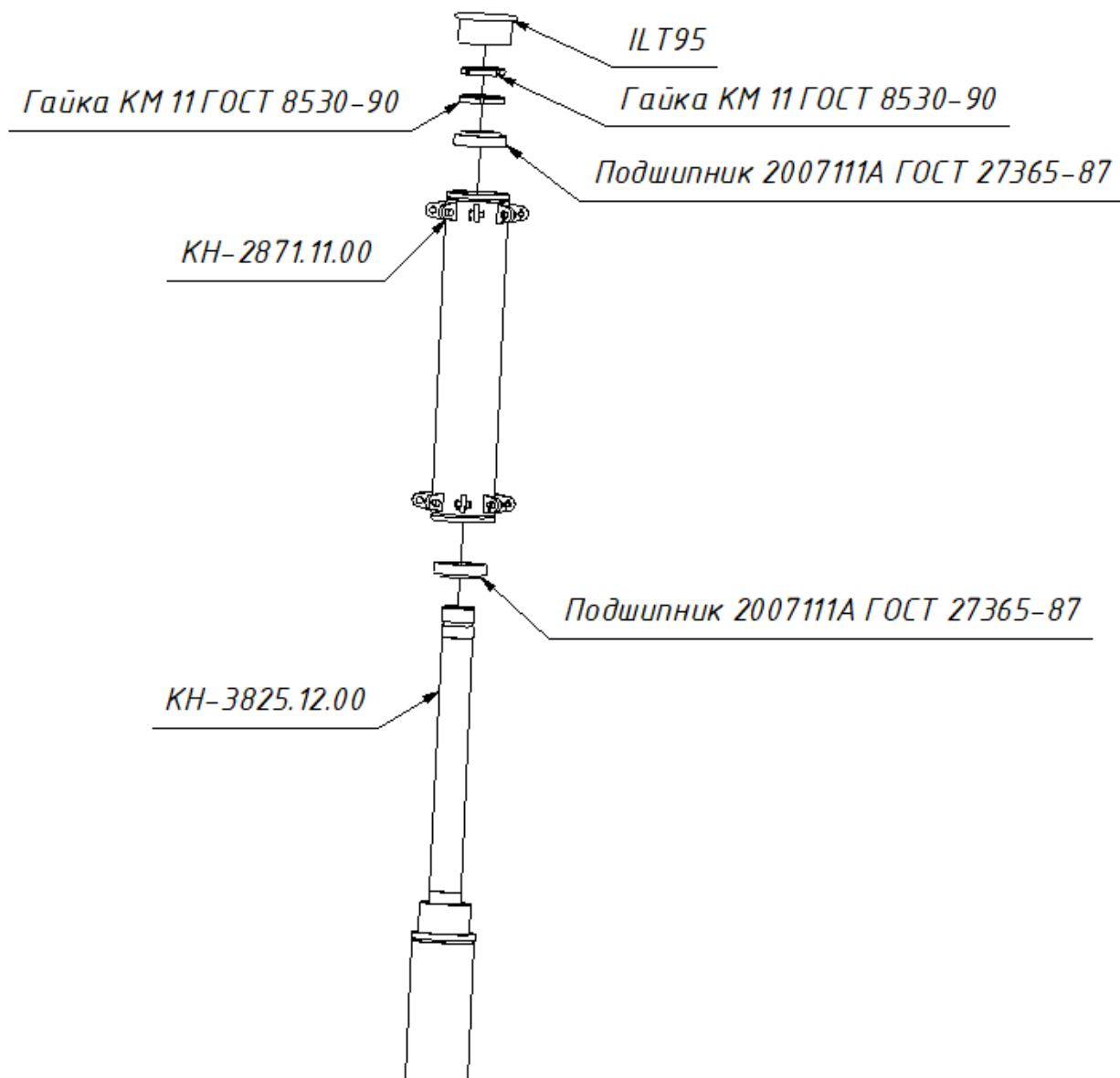


Рис. 4 Схема устройства узла вращения

18. Инструкция по монтажу оборудования

ВНИМАНИЕ!

Перед выполнением монтажа оборудования ознакомьтесь с данной инструкцией не вскрывая упаковку.

- 18.1. Монтаж оборудования может производиться юридическими и физическими лицами, располагающими для этого материально-технической базой и навыками.
- 18.2. Монтаж оборудования производить с соблюдением требований безопасности при проведении монтажных работ в соответствии со СНиП 12-03-2001.
- 18.3. Монтаж конструкции производится на ровной площадке, свободной от насаждений. Размер площадки указан в п. 17.
- 18.4. На все элементы оборудования нанесено защитное покрытие, нарушение покрытия при сборке и монтаже **не допускается**.
- 18.5. Защита оборудования от воздействия климатических условий не требуется.
- 18.6. Перед началом монтажа необходимо:

- изучить документацию.
- разложить элементы оборудования на сухой чистой поверхности.
- проверить комплектность согласно паспорту.

- 18.7. Сборка оборудования производится по схеме и в порядке, представленными в п.19.
- 18.8. Грунт основания для установки оборудования должен обладать достаточной несущей способностью. Физико-механические свойства грунтов должны быть не ниже расчетных (суглинков с консистенцией IL=0.23):

- $\varphi_n=23$ - нормативный угол внутреннего трения грунта;
- $C_n=20,6$ кПа - нормативное удельное сцепление грунта;
- $E=20.6$ МПа - модуль деформации грунта;
- $\gamma_n=1950$ кг/м³- нормативный объемный вес грунта.

При плохих грунтовых условиях требуется специальный монтаж, который подразумевает проектирование нестандартных опорных элементов оборудования, предназначенных для установки на конкретный тип основания.

- 18.9. Инструмент необходимый для сборки оборудования: инструмент для проведения земляных работ, рулетка, угольник, уровень, стремянка, дрель, набор свёрл, киянка, набор шестигранных ключей, набор ключей TORX, набор торцевых головок, набор рожковых ключей, динамометрический ключ, струбины, шуруповёрт (набор отвёрток), такелажный ремень, нож. Допускается применение спецтехники.
- 18.10. Момент затяжки резьбовых соединений см. Табл. 5:

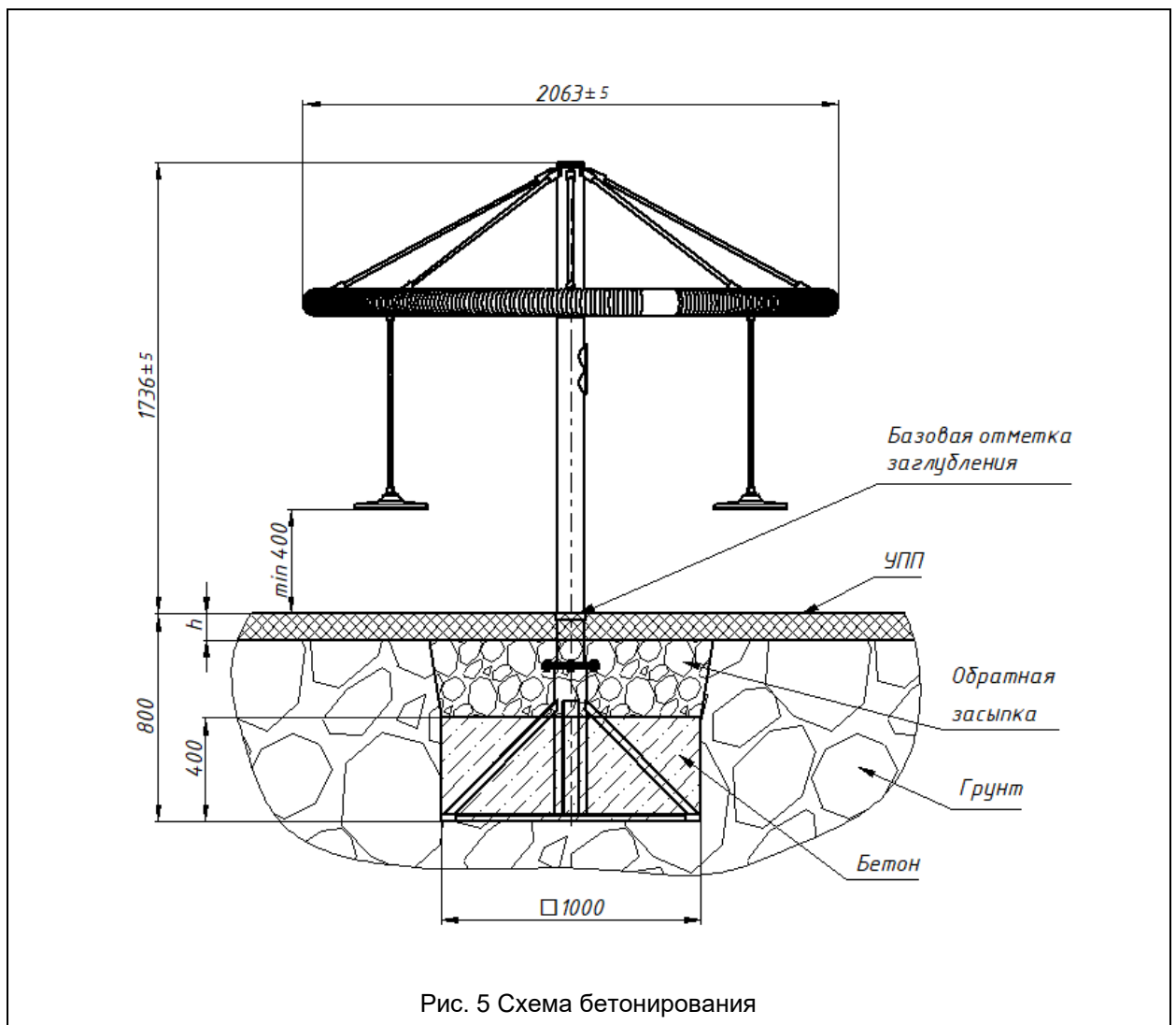
Табл. 5

Параметры резьбы	Момент, Нм	Класс прочности
M6	9,7	8,8
M8	23,5	
M10	46,2	
M12	80	
M16	195	
M18	275	
M20	390	

- 18.11. Трудоемкость сборки: 20 человеко-часов. Время на застывание бетона не включено.
- 18.12. Бетонные работы при отрицательных температурах производить в соответствии с п.5.11 СП 70.13330.2012 "Несущие и ограждающие конструкции. Актуализированная редакция СНиП 3.03.01-87".
- 18.13. Перед вводом оборудования в эксплуатацию необходимо удалить элементы упаковки, удалить ярлыки маркировки с составляющих элементов. Все это вывозится и утилизируется площадки, где будет установлено оборудование.
- 18.14. Требования безопасности при монтаже:
- Запрещается проводить работы с использованием неисправного электроинструмента.
 - Запрещается оставлять инструменты и оборудование, материалы на площадке без постоянного присмотра.
 - Запрещается оставлять без присмотра не зафиксированное в грунт при помощи фундаментов оборудование (изделия), имеющее возможность падения.
 - Запрещается оставлять не окончательно установленное оборудование (изделие) без соответствующего ограждения и предупредительных табличек, предупреждающих об опасности.
 - Обязательное ношение защитных касок.
- 18.15. После завершения монтажа новой игровой площадки ответственный специалист должен провести контроль установки оборудования для определения соответствия требованиям настоящего паспорта и соответствующей(их) части(ей) ГОСТ 34614.

19. Порядок монтажа оборудования

- 19.1. Монтаж опорного элемента оборудования должен производиться в соответствии с данным разделом паспорта. Нарушение правил монтажа опоры оборудования запрещается.
- 19.2. Разметить участок для установки оборудования в соответствии с размерами зоны приземления (Рис. 3). Подготовить яму под опорный элемент оборудования для установки опалубки для бетонного блока в соответствии с Рис. 5. Следует учитывать глубину промерзания грунта на территории, где производится установка данного оборудования согласно СП 22.13330.2016. Установить в яму опалубку. Рекомендуемые размеры бетонного блока представлены на Рис. 5.
- 19.3. Укладку УПП в зоне приземления производить согласно Рис. 5 на завершающем этапе работ. Размер Н – высота ударопоглощающего покрытия в соответствии с выбранным типом УПП (п.16). В комплект поставки оборудования ударопоглощающее покрытие площадки не входит (производитель оборудования ответственности за соответствие требованиям к покрытию площадки не несёт).
- 19.4. На опорном элементе конструкции нанесена базовая отметка заглабления, отображающая величину заглабления оборудования. Верхняя линия отметки должна совпадать с уровнем УПП игровой площадки (отметка должна быть закрыта) (Рис. 6).



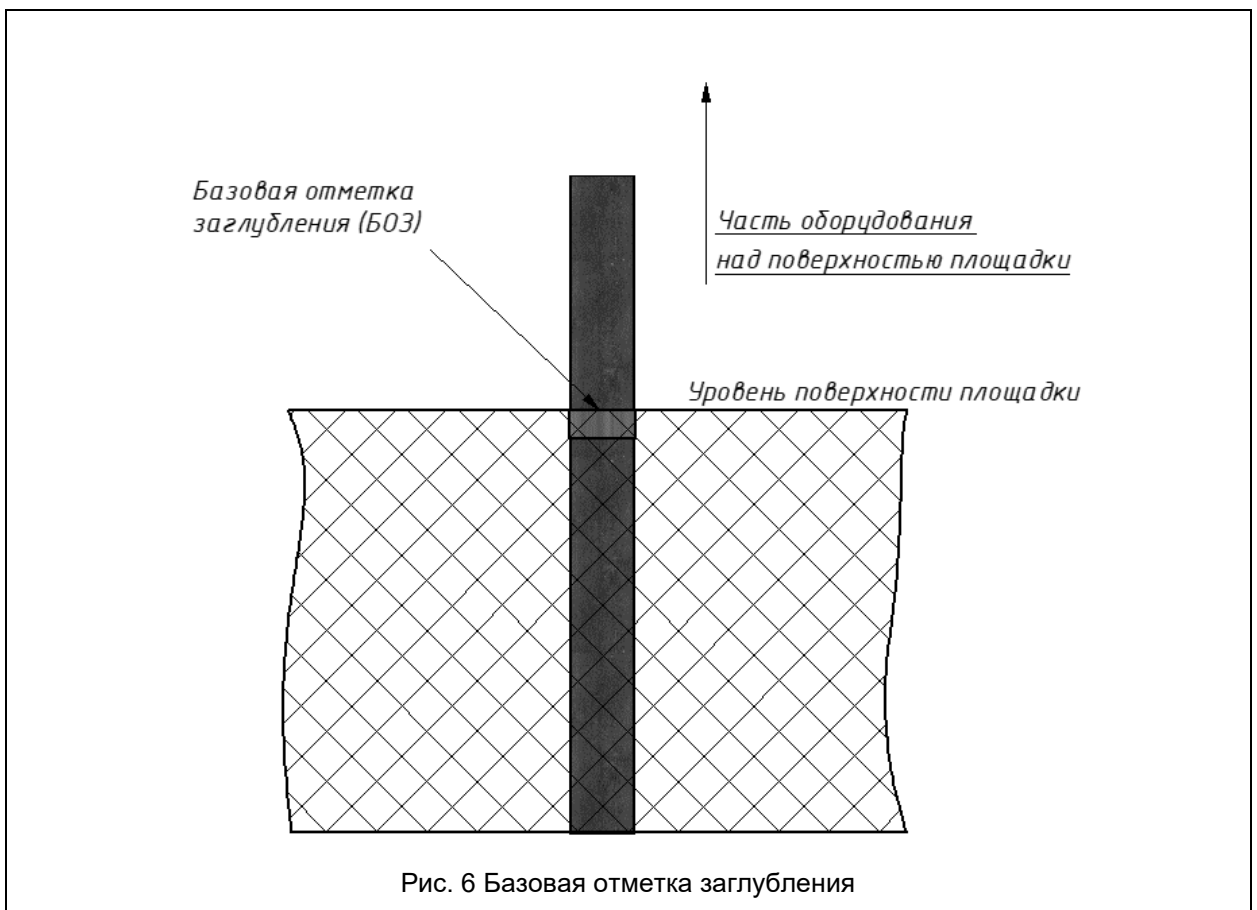


Рис. 6 Базовая отметка заглабления

- 19.5. Приступить к сборке оборудования. Предварительную сборку рекомендуем производить на ровной поверхности в непосредственной близости к месту установки оборудования.
- 19.6. Окончательную затяжку соединений производить после сборки оборудования в его номинальное положение, если иное не указано в паспорте.
- 19.7. Вставить стойку КН-3825.14.00 в закладную КН-2871.13.00 (Рис. 7).

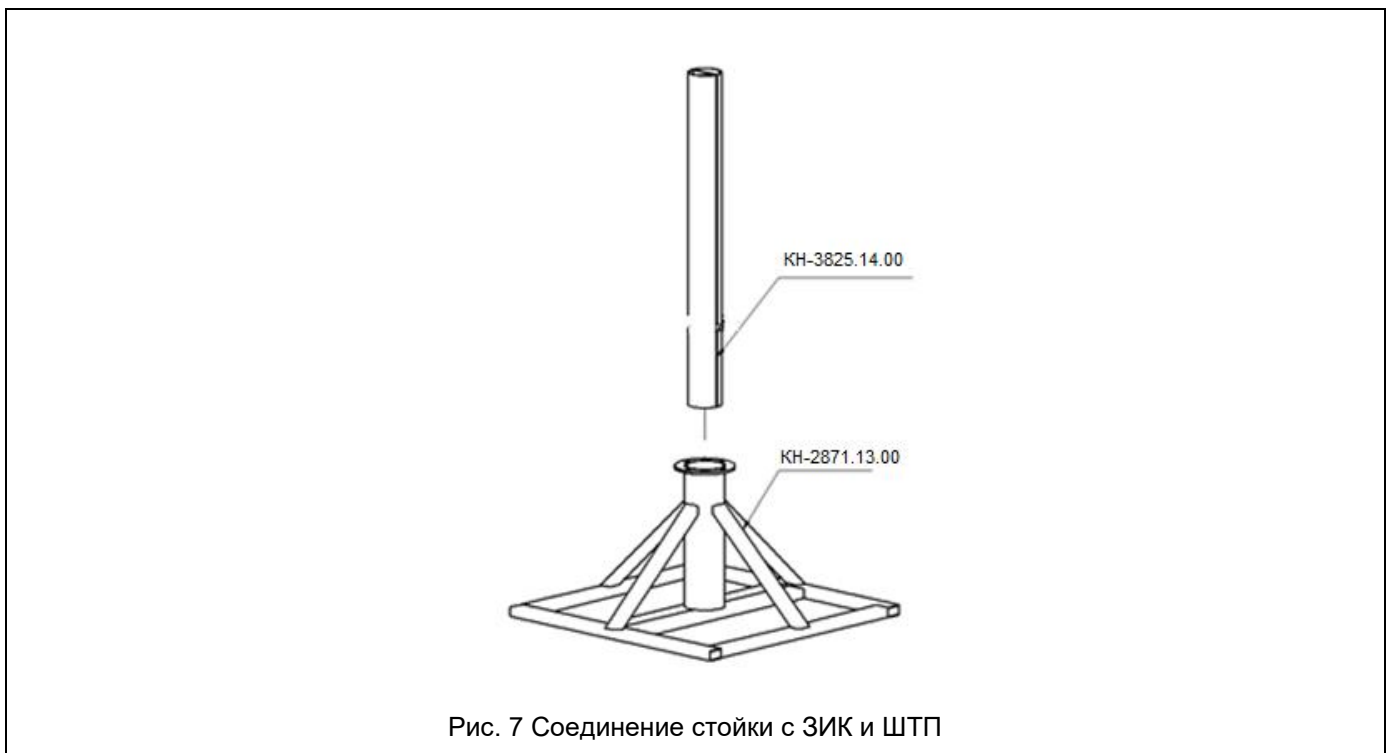


Рис. 7 Соединение стойки с ЗИК и ШТП

- 19.8. Соединить нижнюю часть стойки КН-3825.10.00Б с закладной, продев нижнюю часть стойки через трубу КН-3825.14.00 согласно схеме на Рис. 8 и скрепить их в соответствии с Рис. 9.

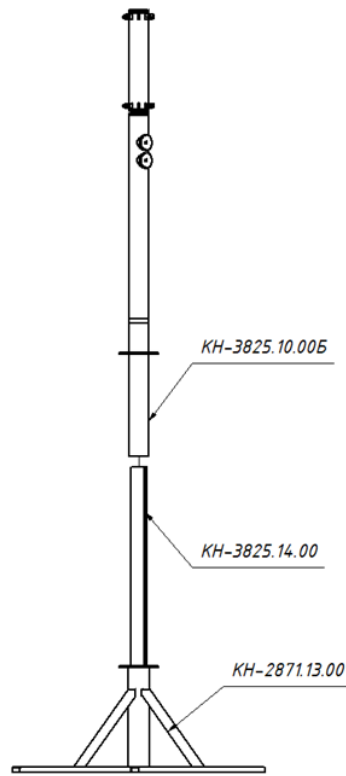


Рис. 8 Установка нижней части стойки

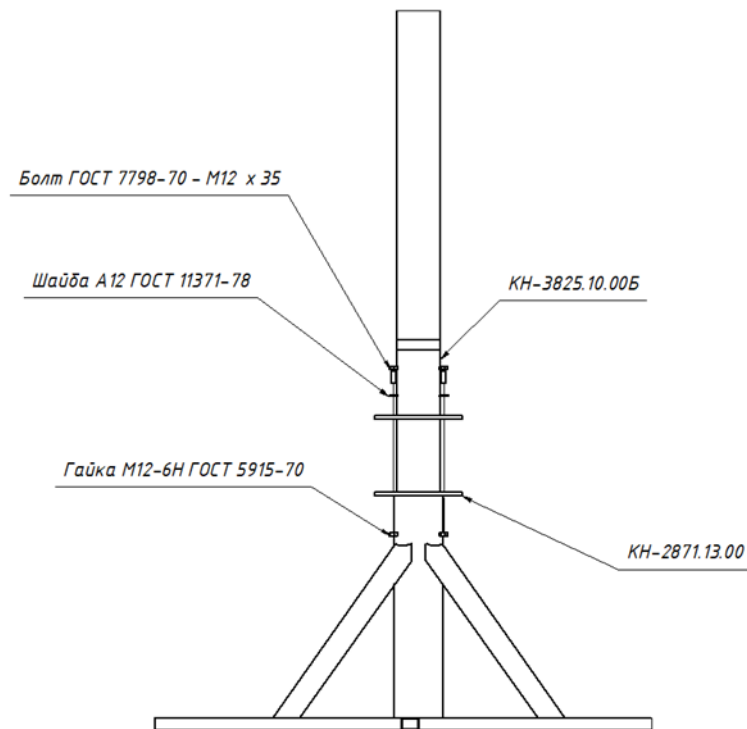


Рис. 9 Схема крепления стойки к закладной

- 19.9. Поместить получившуюся конструкцию в предварительно подготовленную опалубку.
- 19.10. Залить бетон, руководствуясь п.19.2. Класс прочности бетона не ниже В20.
- 19.11. Проверить горизонтальность и вертикальность элементов оборудования при помощи уровня. В случае необходимости выровнять элементы оборудования. Допустимое отклонение от проектного положения - 3°.
- 19.12. После полного затвердевания бетона продолжить монтаж оборудования.

19.13. Затянуть весь крепеж с усилием, согласно п.18.10.

19.14. Присоединить стропы КН-3825.21, КН-3825.22 и подвесы с резиновыми сиденьями КН-3825.23 к кольцу карусели КЛК-1960-01.00 посредством пальцев и штифтов, а затем аналогичным образом закрепить перечисленные ранее стропы к вращающейся опоре КН-3825.10.00Б (Рис. 10). Типовая схема крепления посредством пальца и штифта представлена на Рис. 11. **Внимание!** Для крепления подвесов с резиновыми сиденьями КН-3825.23 к кольцу карусели КЛК-1960-01.00 (Рис. 12) использовать пальцы FG-ТКц (4 шт.), крепление строп же в свою очередь происходит при помощи - FG-ТФц (32 шт.).

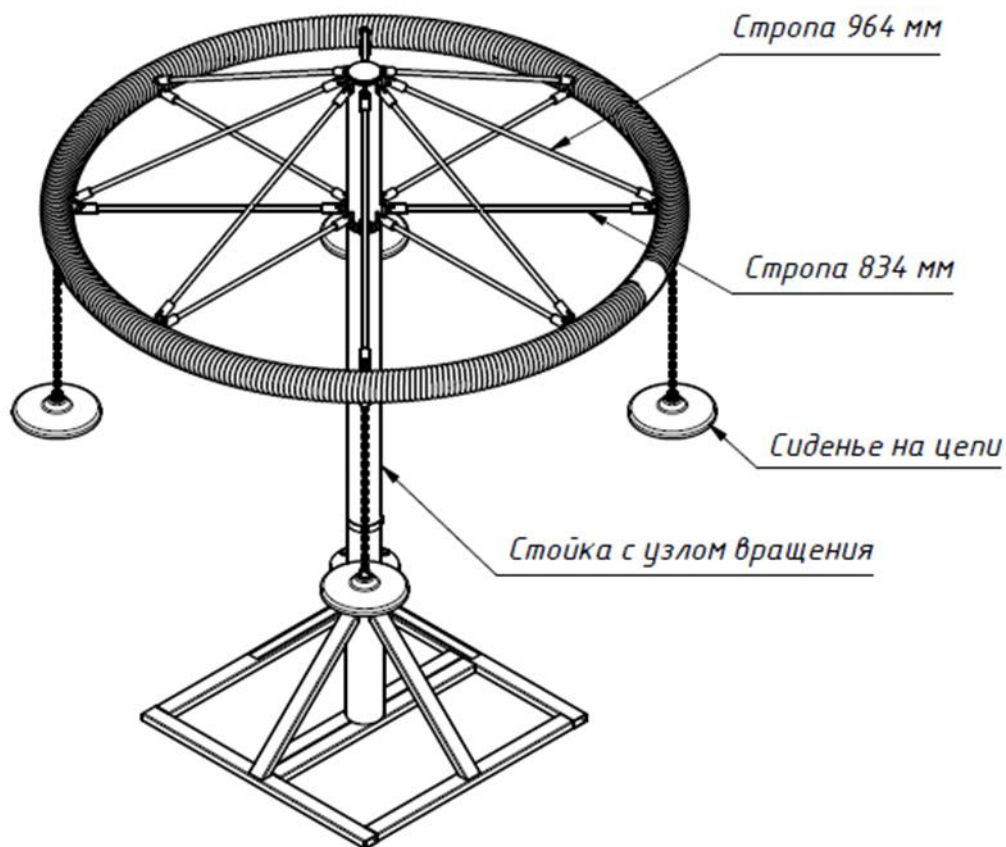


Рис. 10 Расположение элементов карусели

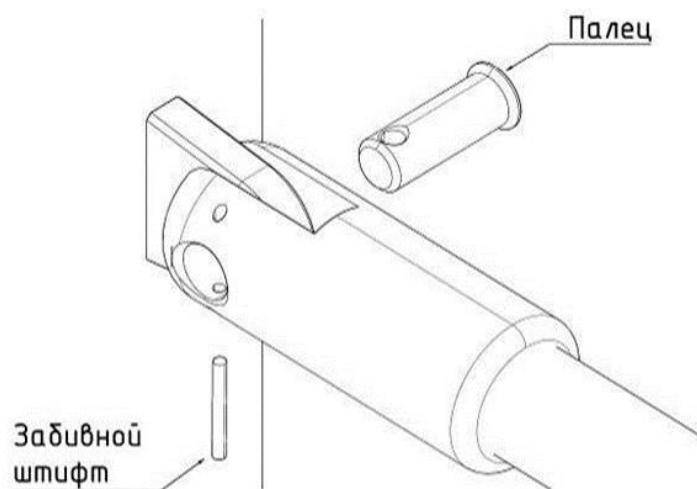


Рис. 11 Типовая схема крепления посредством пальца и штифта

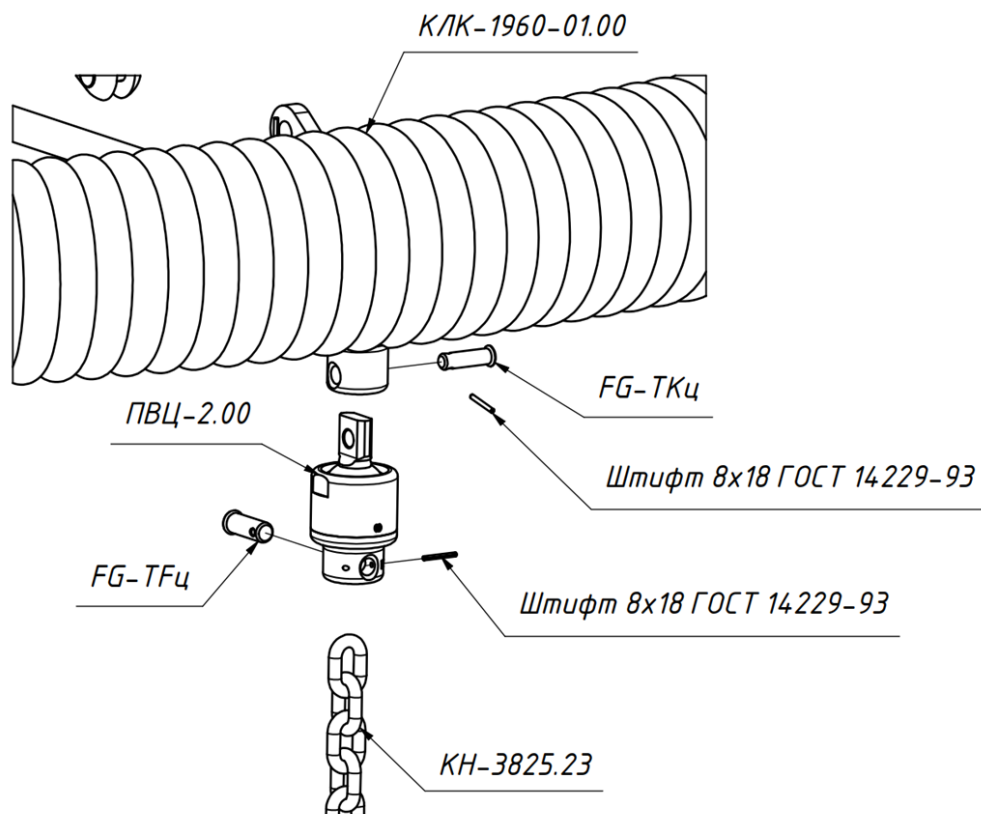


Рис. 12 Схема крепления подвесов с резиновыми сиденьями к кольцу карусели КЛК-1960-01.00

19.15. После установки элементов оборудования проверить размеры установки, правильность сборки оборудования, геометрию конструкции, правильность установки элементов оборудования. При необходимости скорректировать положение элементов.

19.16. Проверить устойчивость конструкции.

19.17. Карусель должна вращаться от усилия руки плавно, без рывков, заеданий, скрипа и скрежета.

19.18. После сборки оборудования убедиться:

- Все установочные пальцы и штифты, фиксирующие сетки установлены.
- Болтовые соединения затянуты.
- Габариты конструкции соблюдены.
- Соблюдена минимальная высота подвеса сиденья – 400мм (Рис. 5).

В случае обнаружения несоответствий устранить.

19.19. Выполнить обратную засыпку опоры и уложить ударопоглощающее покрытие в соответствии с Рис. 5, Рис. 6.

19.20. В случае не установленных шильдиков ШЛД-08 и ШЛД-17 - необходимо их установить на стойку КН-3825.10.00Б самостоятельно, для чего на ней имеются пластиковые основания для их крепления. Порядок установки шильдиков (Рис. 13):

- выкрутить винты, имеющиеся в пластиковых основаниях;
- приклеить шильдик с информацией;
- закрутить винты обратно;
- отметить дату установки оборудования (ударным способом).



1. Приложение А

ЛИСТ ОСМОТРА

В представленном бланке приведена общая схема контроля оборудования. Проверка оборудования разных серий может отличаться от схемы в данном бланке.

Вид контроля		Ежеквартальный / Ежегодный <i>нужное подчеркнуть</i>		
Артикул оборудования				
Номер заказа				
Дата проведения тех. обслуживания				
Должность, фамилия, инициалы и подпись ответственного лица				
Должность, фамилия, инициалы и подпись представителя изготовителя				
Объект контроля	Отметка об осмотре	Замечания по техническому состоянию	Наименование проведенных работ	Комментарии
Загрязнения				
Посторонние элементы				
Сломанные или отсутствующие части				
Колпачки, заглушки				
Проверка на устойчивость				
Болтовые соединения				

Подвижные части				
Канаты				
Цепи				
Канаты для канатных дорог				
Пластиковые и Резиновые детали				
Изделия из фанеры				
Пластиковые панели (HDPE, HPL)				
Несущие металлические элементы (рамы, стойки и т.д.)				
Сталь с лакокрасочным покрытием				

Оцинкованные детали				
Алюминиевые детали				
Опорные элементы				
Скат горки				
Батуты				
Деревянные изделия				
Ударопоглощающие покрытия (УПП)				
Покрытия сыпучие				
Покрытия синтетические				

Иные покрытия				
Состояние информационных элементов				

2. Приложение Б

СХЕМА КОНТРОЛЯ ОБОРУДОВАНИЯ

В представленном бланке приведена общая схема контроля оборудования. Проверка оборудования разных серий может отличаться от схемы в данном бланке.

В таблице листа осмотра использованы следующие обозначения:

- 1 – ежедневный контроль
- 2 – ежеквартальный контроль
- 3 – ежегодный контроль

Объект контроля	Проверка	Обслуживание	1	2	3
Загрязнения	Визуальный осмотр	Удалить землю, листья, снег и мусор на оборудовании или вокруг него	x	x	x
		Очистить пресной водой от песка и других травмирующих загрязнений		x	x
Посторонние элементы	Проверить на наличие посторонних предметов на оборудовании	Удалить	x	x	x
Сломанные или отсутствующие части	Проверить комплектность и состав оборудования, целостность деталей	Заменить поврежденные детали или установить недостающие	x	x	x
Колпачки, заглушки	Проверить наличие, целостность	Заменить поврежденные детали или установить недостающие		x	x
Проверка на устойчивость	Проверить оборудования на устойчивость. Проседание и наклон оборудования не допускается	Выяснить причину, устранить			x
Болтовые соединения	Проверить момент затяжки. Проверить наличие и целостность заклепок. В некоторых случаях необходимо снять заглушки или крышки колпачков для проверки контроля соединений	Затянуть ослабленные соединения или заменить дефектные метизы. При повреждении заглушки или крышки колпачка заменить их на новые		x	x
	Проверить зазоры и щели на соответствия требованиям безопасности согласно ГОСТам	Устранить зазоры и щели, не соответствующие требованиям безопасности. В некоторых случаях могут потребоваться специальные инструменты для раскрутки элементов. Эти инструменты могут быть предоставлены изготовителем оборудования			x
Подвижные части	Проверить вращающиеся или движущиеся части на функциональность и признаки износа	Заменить при необходимости		x	x
	Проверить наличие и целостность защитных колпачков и заглушек	Заменить или установить при необходимости		x	x
	Элементы подвеса	Заменить детали, если они изношены более чем на 50%, если на них есть трещины или другие признаки ухудшения		x	x
	Подшипники, вращающиеся элементы и подвески качелей	Заменить элементы оборудования, если движение частично ограничено, происходит не плавно или невозможно. Необходимо производить смазку подшипников не реже одного раза в три месяца (см. п. 17.3)		x	x
	Пружины и упругие элементы	Подтянуть соединения при необходимости. Отремонтировать или заменить в случае признаков коррозии или износа		x	x

Объект контроля	Проверка	Обслуживание	1	2	3
Канаты	Наличие повреждений. Допускаются участки с видимой армирующей проволокой	В случае наличия участков с поврежденной армирующей проволокой заменить		x	x
Цепи	Проверить цепи на повреждение или износ	При изношенности отдельных звеньев более чем на 50% заменить		x	x
Канаты для канатных дорог	Проверить натяжение	При необходимости отрегулировать согласно инструкции по установке		x	x
	Проверить трос на износ, повреждение или коррозию	При невозможности натяжения троса или при заметных признаках повреждений заменить			
Пластиковые и резиновые детали	Проверить на наличие повреждений, трещин признаков износа	Отремонтировать или заменить при необходимости		x	x
Изделия из фанеры	Проверить на наличие трещин, расслоений и других повреждений. Незначительные трещины не влияют на качество или безопасность.	Отремонтировать или заменить при необходимости		x	x
Пластиковые панели (HDPE, HPL)	Проверить на наличие чрезмерного износа и острых краев из-за вандализма или других повреждений	Заменить при необходимости		x	x
Несущие металлические элементы (рамы, стойки и т.д.)	Проверить на наличие острых краев. Проверить сварные швы на наличие трещин	Отремонтировать или заменить		x	x
	Утонение металла (образование отверстий)	Заменить		x	x
Сталь с лакокрасочным покрытием	Проверить целостность покрытия, наличие признаков износа и коррозии	Очистить от продуктов коррозии, восстановить покрытие. При сквозной коррозии заменить детали		x	x
Оцинкованные детали	Проверить на наличие царапин, признаков износа и коррозии	Очистить от продуктов коррозии, нанести цинкосодержащий спрей или краску. При сквозной коррозии заменить детали		x	x
Алюминиевые детали	Проверить на наличие царапин, признаки износа или коррозии	Заменить при необходимости		x	x
Опорные элементы	При необходимости удалить ударопоглощающее покрытие для проверки состояния основания в области ниже уровня площадки. Проверить на износ	Отремонтировать или заменить при необходимости, восстановить покрытие		x	x
	Особое внимание уделить конструкции, располагающейся на одной опоре. Проверить основание на износ	Отремонтировать или заменить при необходимости		x	x
	Проверить опорные элементы на устойчивость. Бетон и острые кромки оборудования (при их наличии) должны быть скрыты покрытием площадки	Укрепить основание при необходимости и восстановить покрытие		x	x
Скат горки	Наличие механических повреждений (вмятины, трещины и т.д.)	Отремонтировать или заменить элемент	x	x	x
Батуты	Проверить пружины или мембрану на предмет повреждений или износа	Заменить при необходимости		x	x
	Убедиться, что область под мембраной свободна от посторонних предметов	Удалить посторонние предметы		x	x
Деревянные изделия	Проверить наличие трещин, заусенцев и т.д. Допустимая ширина трещин – до 8мм	При наличии больших трещин, препятствующих затягиванию соединений или при наличии трещин, создающих несоответствие стандартам безопасности, обратитесь к изготовителю		x	x

Объект контроля	Проверка	Обслуживание	1	2	3
		При наличии незначительных заусенцев, трещин, не влияющих на целостность оборудования и безопасность зашлифовать края, чтобы убрать сколы и острые кромки			
	Проверить на признаки гниения	Если более 20% поперечного сечения на длине 100мм и более подверглось гниению - заменить		x	x
	Абразивный износ (допустимое истирание 5% от исходного размера)	При превышении допустимых размеров заменить		x	x
	Проверить на наличие загрязнений	Удалить грязь, траву или плесень с помощью моечной машины			x
Ударопоглощающие покрытия (УПП)	Проверить уровень УПП, он должен соответствовать отметкам на оборудовании	Восстановить при необходимости		x	x
Покрытия сыпучие	Проверить наличие посторонних предметов в УПП	Удалить	x	x	x
Покрытия синтетические	Проверить наличия песка, гравия и посторонних предметов	Очистить	x	x	x
	Проверить наличие повреждений и признаков износа	Устранить или заменить при необходимости	x	x	x
	Проверить резиновые плитки и их стыки на наличие опасности споткнуться	Устранить неровности, при необходимости заменить		x	x
Иные покрытия	Обратитесь к инструкции по обслуживанию от поставщика				
Состояние информационных элементов	Проверить целостность и наличие информационных табличек, шильдиков, маркировку на них и пр.	При необходимости заменить или установить			x