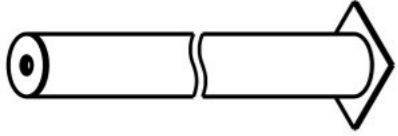
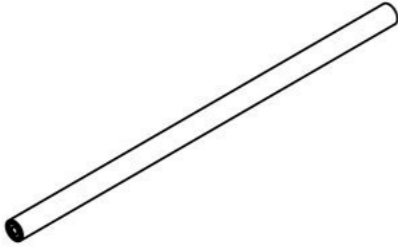

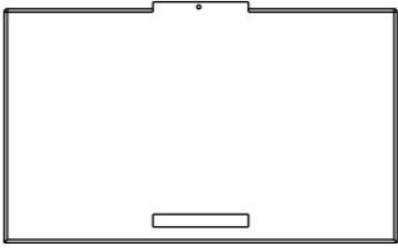

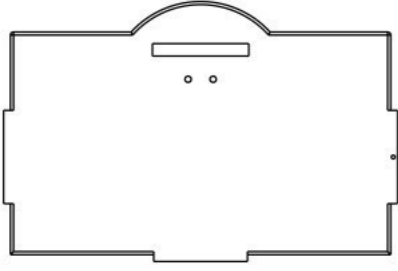



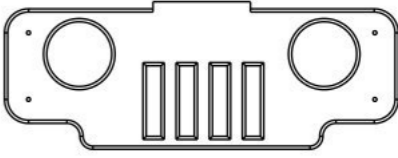
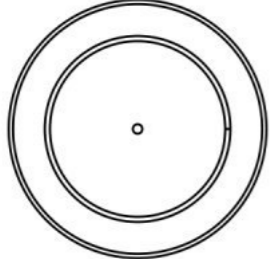
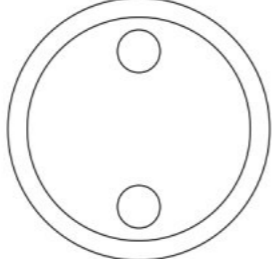
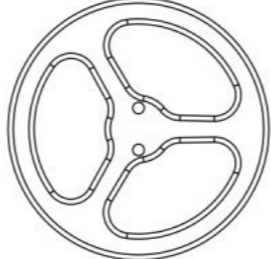
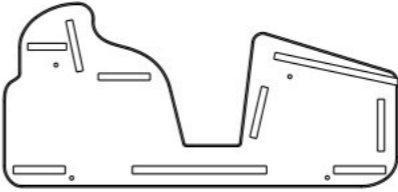
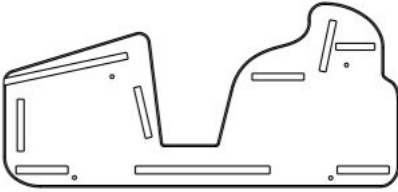
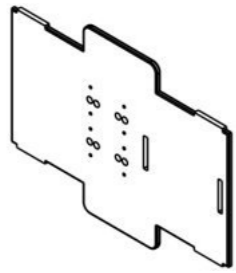


**Инструкция по сборке  
6113.0000.0000**

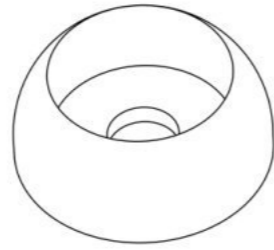


Таблица 1 — Составные части оборудования

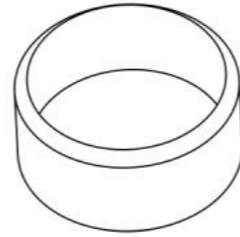
 <p>0000.0113.0000 — 8 шт</p>	 <p>0000.1022.0000 — 4 шт</p>	 <p>0000.3248.0000 — 2 шт</p>	 <p>0000.0000.1700 — 1 шт</p>	 <p>0000.0000.1702 — 1 шт</p>
 <p>0000.0000.1703 — 1 шт</p>	 <p>0000.0000.1704 — 1 шт</p>	 <p>0000.0000.1705 — 1 шт</p>	 <p>0000.0000.6272 — 1 шт</p>	 <p>0000.0000.7309 — 1 шт</p>
 <p>0000.0000.7311 — 4 шт</p>	 <p>0000.0000.7312 — 2 шт</p>	 <p>0000.0000.7314 — 1 шт</p>	 <p>6113.0000.0003 — 1 шт</p>	 <p>6113.0000.0004 — 1 шт</p>



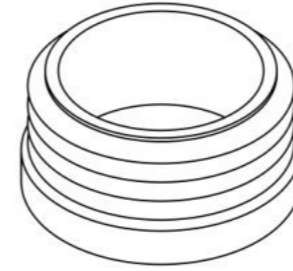
0000.0000.5303 — 1 шт



STP.0004 (Колпачок защитно-декор., пластик., M10, Ø37 мм) — 8 шт



STP.0005 (Заглушка колпачка защитно-декор., пластик., M10, Ø37 мм) — 8 шт



STP.0016 (Заглушка круглая, пластик., Ø32 мм) — 8 шт



BF08.090.D603 (Болт меб., с квадр. подголовником, M8×90, DIN 603) — 2 шт



BF10.040.D603 (Болт меб., с квадр. подголовником, M10×40, DIN 603) — 8 шт



BH10.040.D933 (Болт с шестигр. головкой, M10×40, DIN 933) — 4 шт



BH10.060.D933 (Болт с шестигр. головкой, M10×60, DIN 933) — 4 шт



BO10.050.D7380 (Болт полусфер., с внутр. шестигр., M10×50, DIN 7380) — 8 шт



ND10.D1587 (Гайка колпачковая, M10, DIN 1587) — 8 шт



NF08.D6923 (Гайка с фланцем, M8, DIN 6923) — 2 шт



SS05.050.D7982 (Винт самонар., потай., 5×50, DIN 7982) — 4 шт



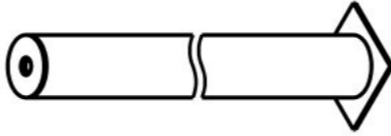
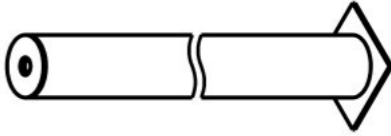
WP10.D125 (Шайба плоская, M10, DIN 125) — 24 шт



WS10.D127 (Шайба гроверная, M10, DIN 127) — 16 шт

Инструкция по сборке описывает порядок сборки оборудования для одного вида установки (варианта монтажа). В таблице 2 указано какая опора применяется на оборудовании в зависимости от варианта монтажа.

Таблица 2 — Таблица применяемости опор оборудования

Анкер. СУПП <sup>1</sup>	Бетон. НУПП <sup>2</sup>	Бетон. СУПП <sup>3</sup>
	 0000.0185.0000	 0000.0113.0000

<sup>1</sup> — Монтаж с использованием анкерных опор и синтетического ударопоглощающего покрытия площадки

<sup>2</sup> — Монтаж с использованием бетонизируемых опор и насыпного ударопоглощающего покрытия площадки

<sup>3</sup> — Монтаж с использованием бетонизируемых опор и синтетического ударопоглощающего покрытия площадки

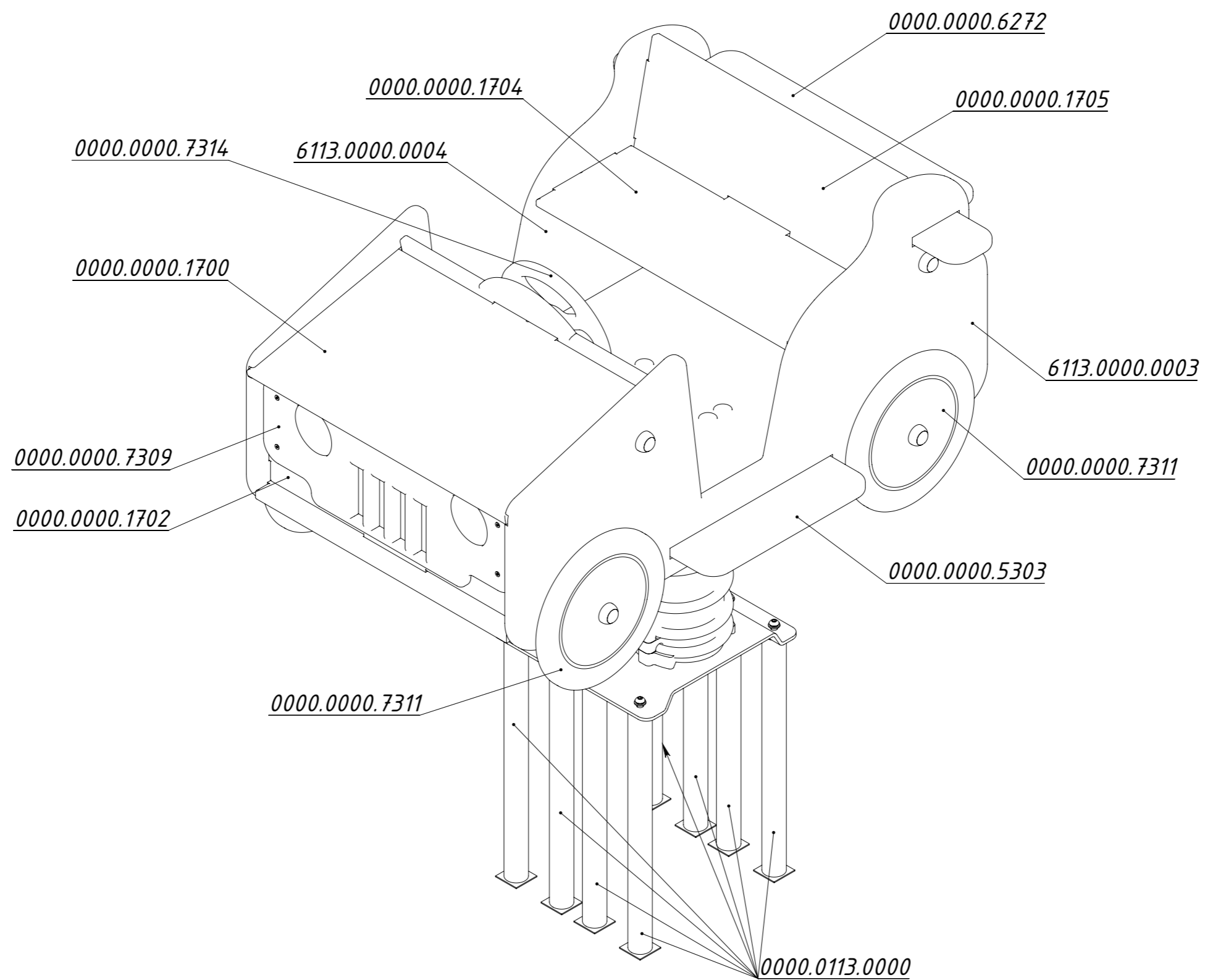


Рисунок 1

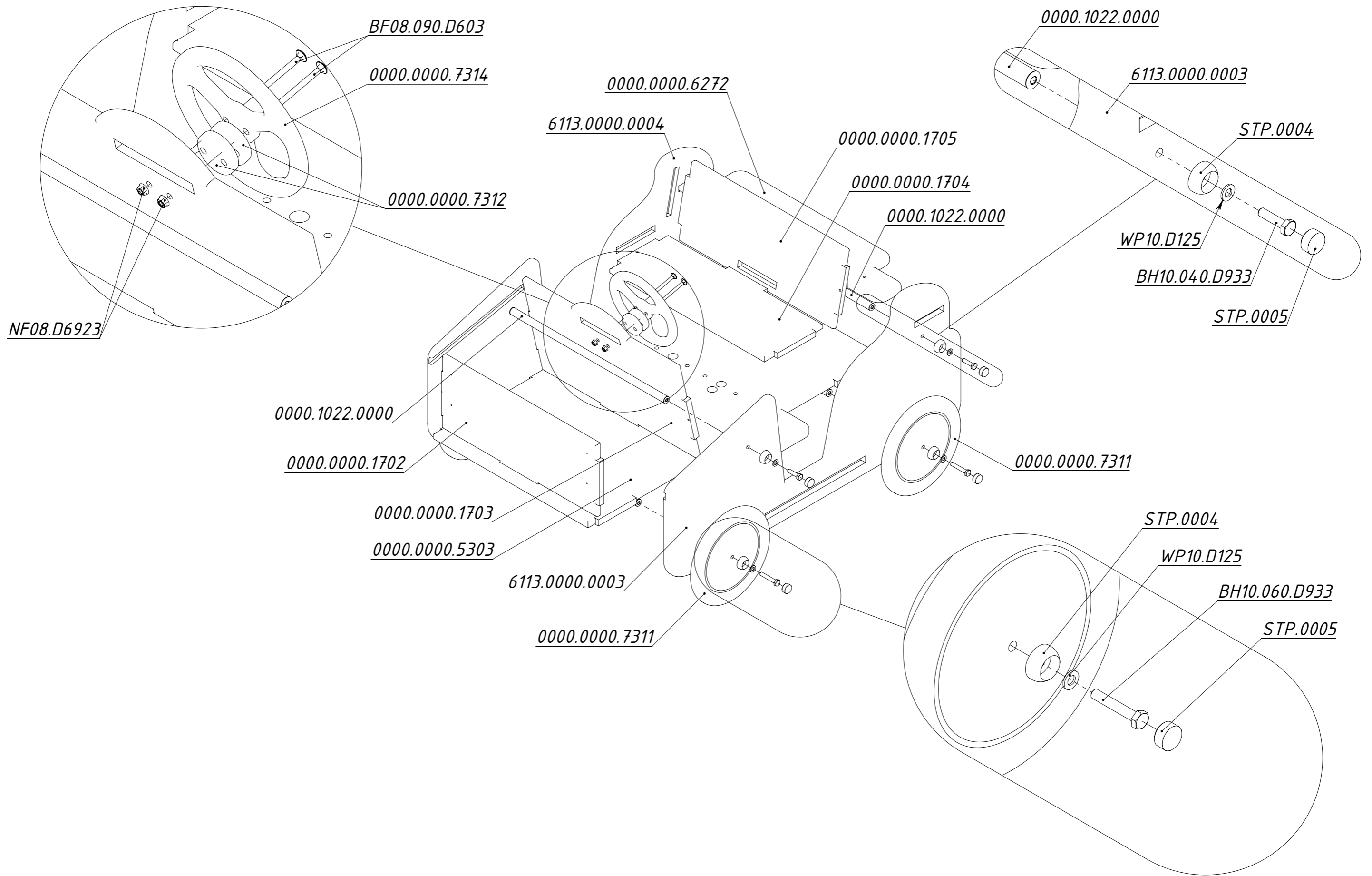


Рисунок 2

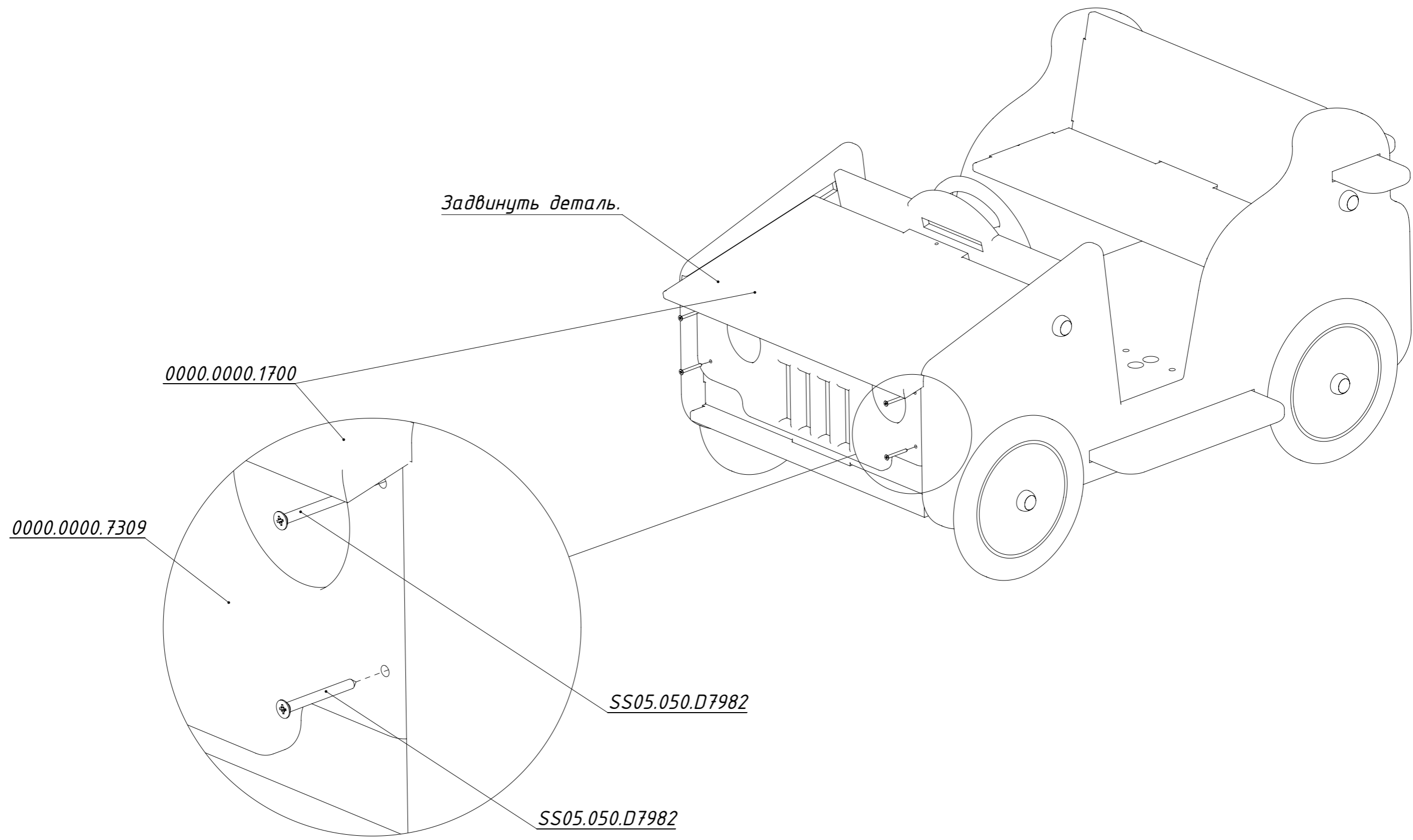


Рисунок 3

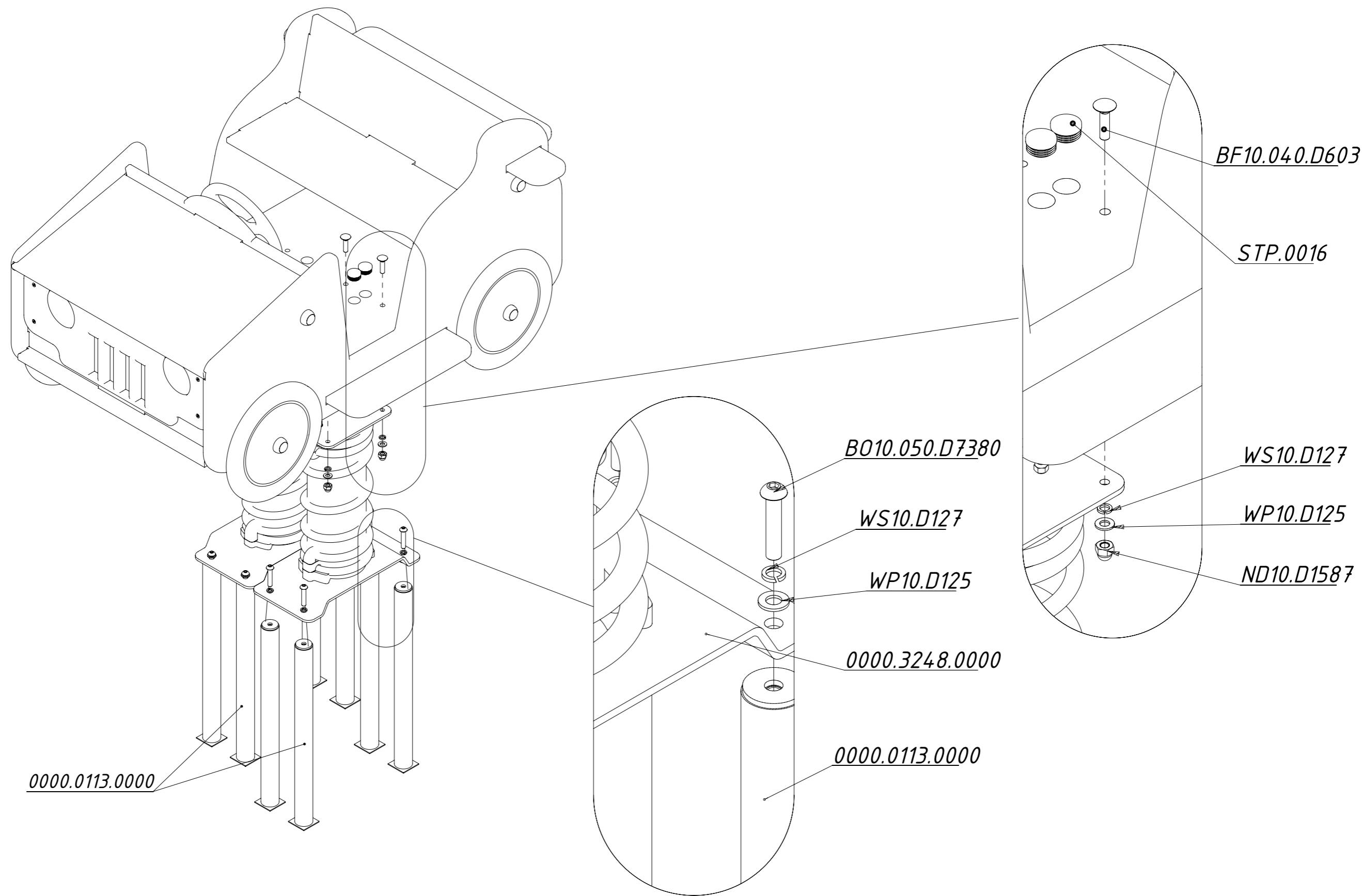


Рисунок 4