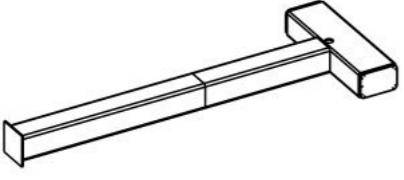

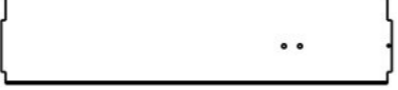

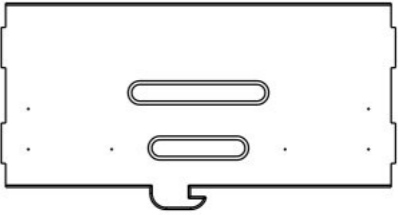
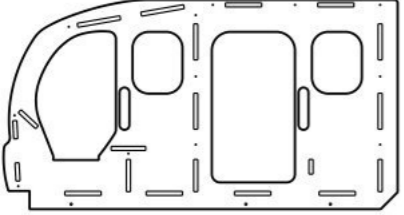
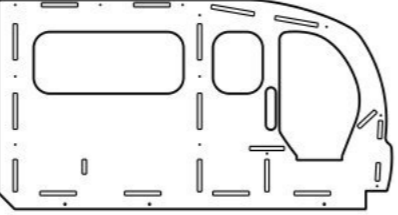


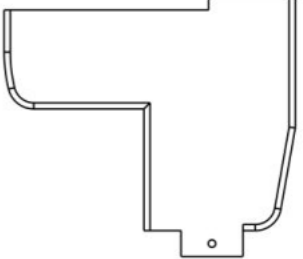


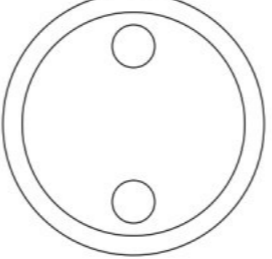
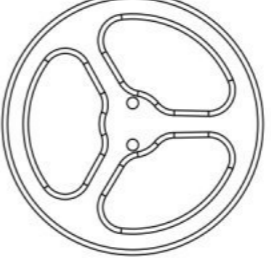
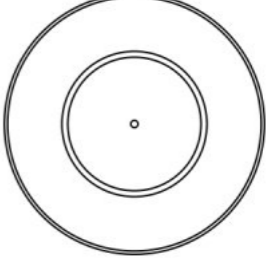
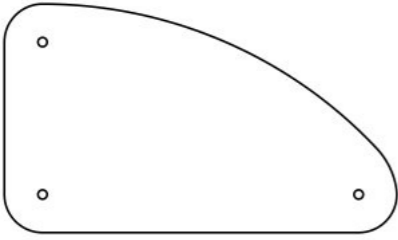
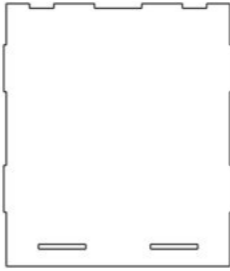
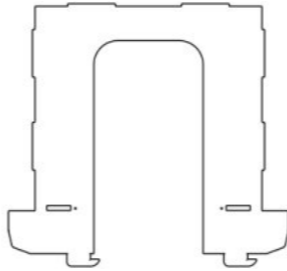
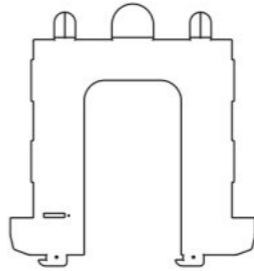
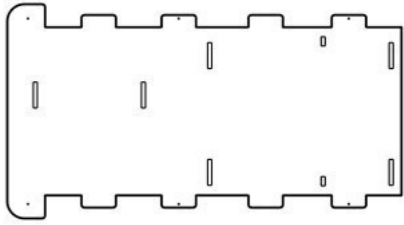



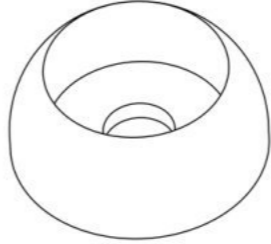
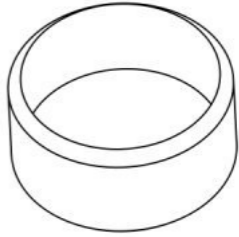












Инструкция по сборке
5113.0000.0000



Таблица 1 — Составные части оборудования

 <p>0000.0329.0000 — 4 шт</p>	 <p>0000.0000.B550 — 2 шт</p>	 <p>0000.0000.1735 — 1 шт</p>	 <p>0000.0000.1736 — 1 шт</p>	 <p>0000.0000.1740 — 1 шт</p>
 <p>0000.0000.1741 — 1 шт</p>	 <p>0000.0000.1742 — 1 шт</p>	 <p>0000.0000.2302 — 1 шт</p>	 <p>0000.0000.6291 — 1 шт</p>	 <p>0000.0000.6293 — 2 шт</p>
 <p>0000.0000.6294 — 1 шт</p>	 <p>0000.0000.6295 — 1 шт</p>	 <p>0000.0000.7312 — 2 шт</p>	 <p>0000.0000.7314 — 1 шт</p>	 <p>0000.0000.7323 — 4 шт</p>

 <p>0000.0000.7332 — 2 шт</p>	 <p>5113.0000.0007 — 1 шт</p>	 <p>5113.0000.0008 — 1 шт</p>	 <p>5113.0000.0009 — 1 шт</p>	 <p>0000.0000.5266 — 1 шт</p>
 <p>0000.0000.6226 — 1 шт</p>	 <p>0000.0000.6227 — 1 шт</p>	 <p>0000.0000.6228 — 1 шт</p>	 <p>STP.0004 (Колпачок защитно-декор., пластик., M10, Ø37 мм) — 6 шт</p>	 <p>STP.0005 (Заглушка колпачка защитно-декор., пластик., M10, Ø37 мм) — 6 шт</p>
 <p>STP.0036 (Уголок крепёжный, усиленный, оцинк., 70×70×55×2 мм) — 2 шт</p>	 <p>BF10.040.D603 (Болт меб., с квадр. подголовником, M10×40, DIN 603) — 4 шт</p>	 <p>BF10.080.D603 (Болт меб., с квадр. подголовником, M10×80, DIN 603) — 2 шт</p>	 <p>BF10.090.D603 (Болт меб., с квадр. подголовником, M10×90, DIN 603) — 2 шт</p>	 <p>BF10.140.D603 (Болт меб., с квадр. подголовником, M10×140, DIN 603) — 4 шт</p>
 <p>ND10.D1587 (Гайка колпачковая, M10, DIN 1587) — 6 шт</p>	 <p>NF10.D6923 (Гайка с фланцем, M10, DIN 6923) — 6 шт</p>	 <p>SS05.030.D7982 (Винт самонар., потай., 5×30, DIN 7982) — 6 шт</p>	 <p>SS05.050.D7982 (Винт самонар., потай., 5×50, DIN 7982) — 38 шт</p>	 <p>SS06.070.D7982 (Винт самонар., потай., 6×70, DIN 7982) — 6 шт</p>



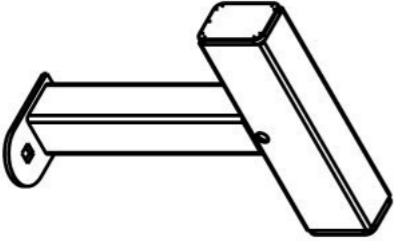
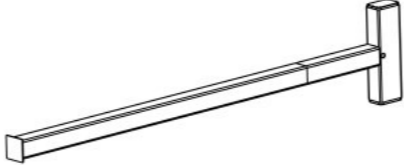
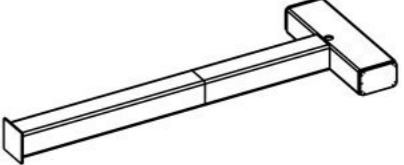
WP10.D125 (Шайба плоская, M10, DIN 125) — 6 шт



WS10.D127 (Шайба гроверная, M10, DIN 127) — 6 шт

Инструкция по сборке описывает порядок сборки оборудования для одного вида установки (варианта монтажа). В таблице 2 указано какая опора применяется на оборудовании в зависимости от варианта монтажа.

Таблица 2 — Таблица применяемости опор оборудования

Анкер. СУПП ¹	Бетон. НУПП ²	Бетон. СУПП ³
 <p>0000.0330.0000</p>	 <p>0000.0331.0000</p>	 <p>0000.0329.0000</p>

¹ — Монтаж с использованием анкерных опор и синтетического ударопоглощающего покрытия площадки

² — Монтаж с использованием бетонных опор и насыпного ударопоглощающего покрытия площадки

³ — Монтаж с использованием бетонных опор и синтетического ударопоглощающего покрытия площадки

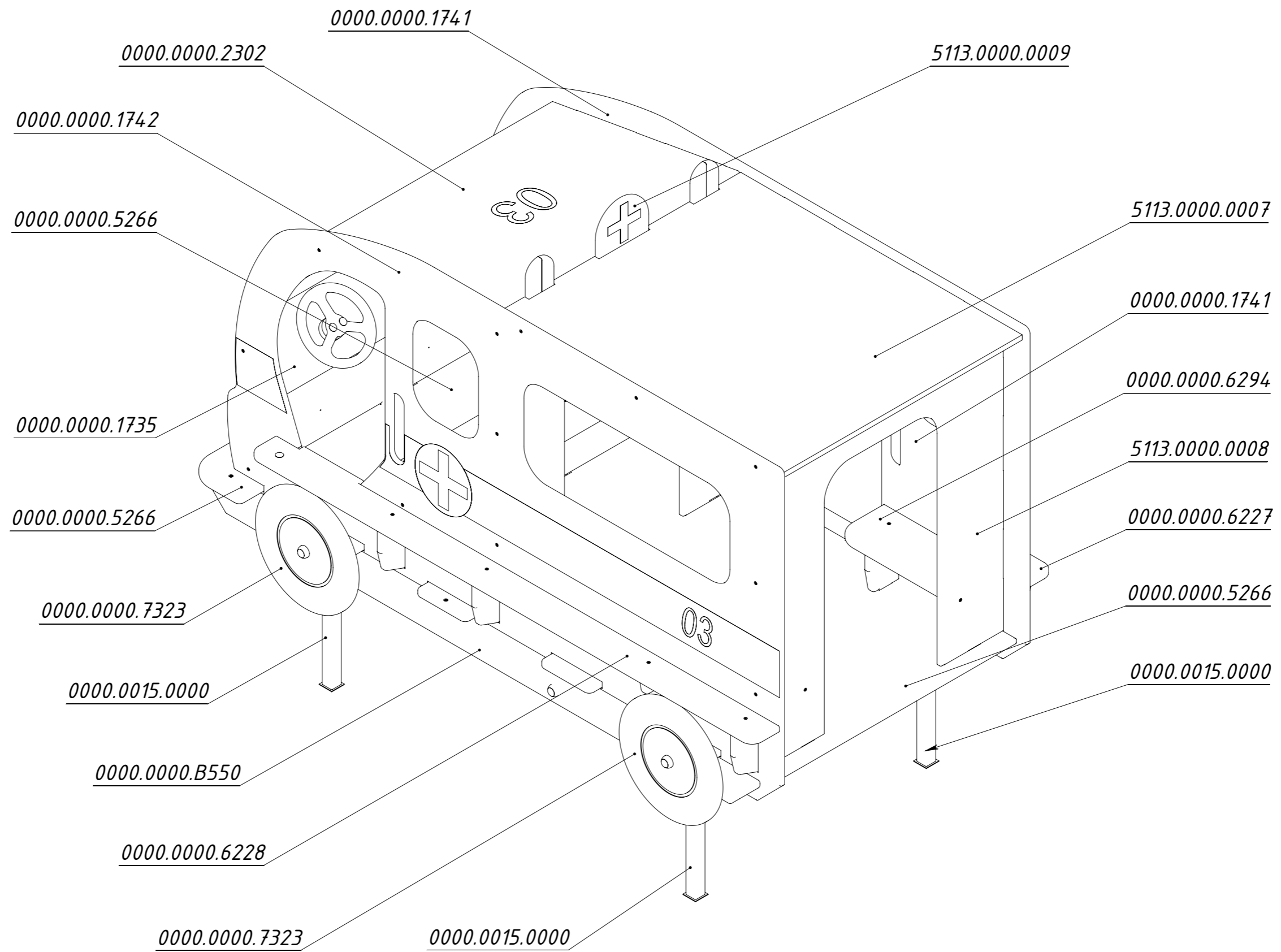


Рисунок 1

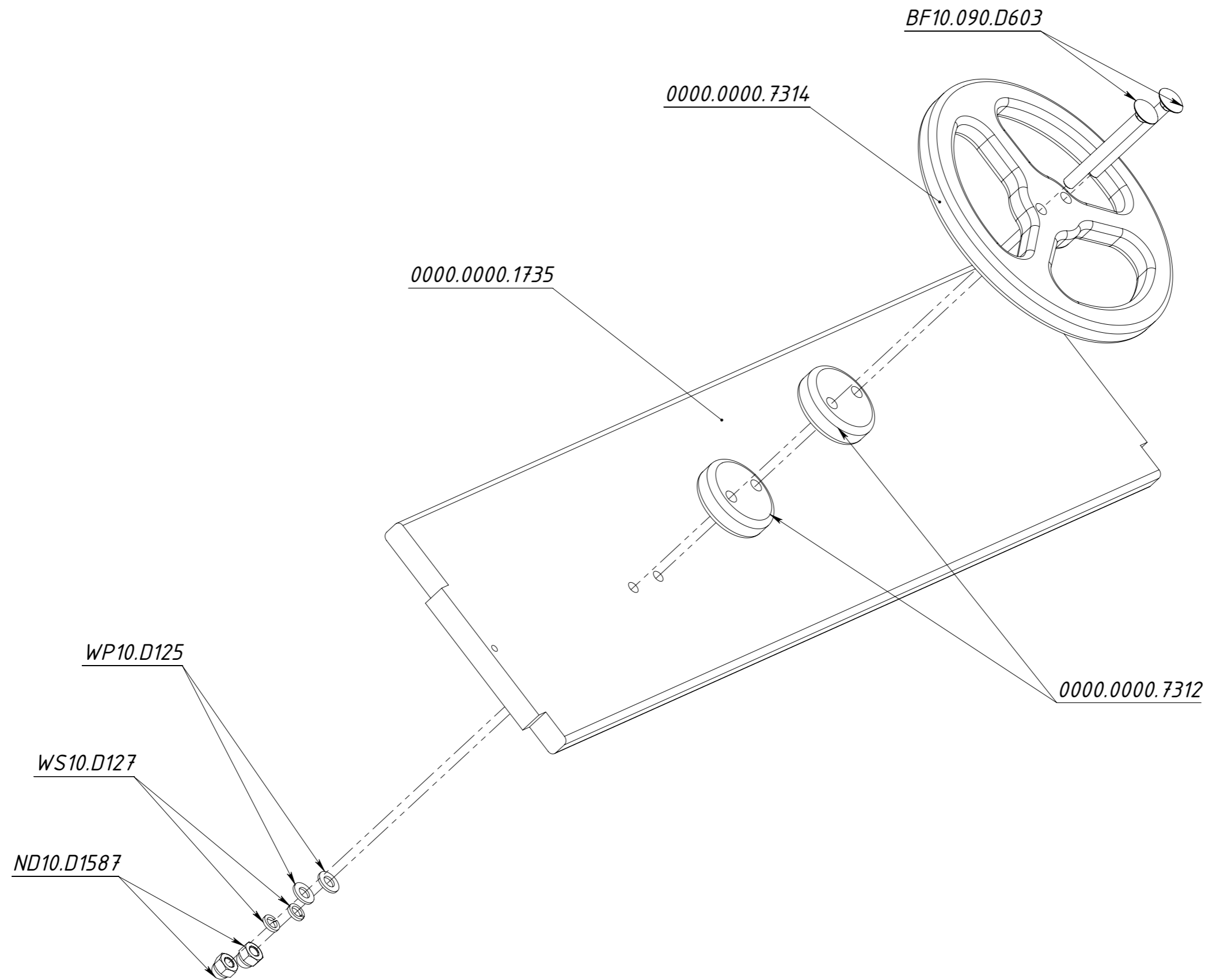


Рисунок 2

Фанерные детали установить в пазы основания.

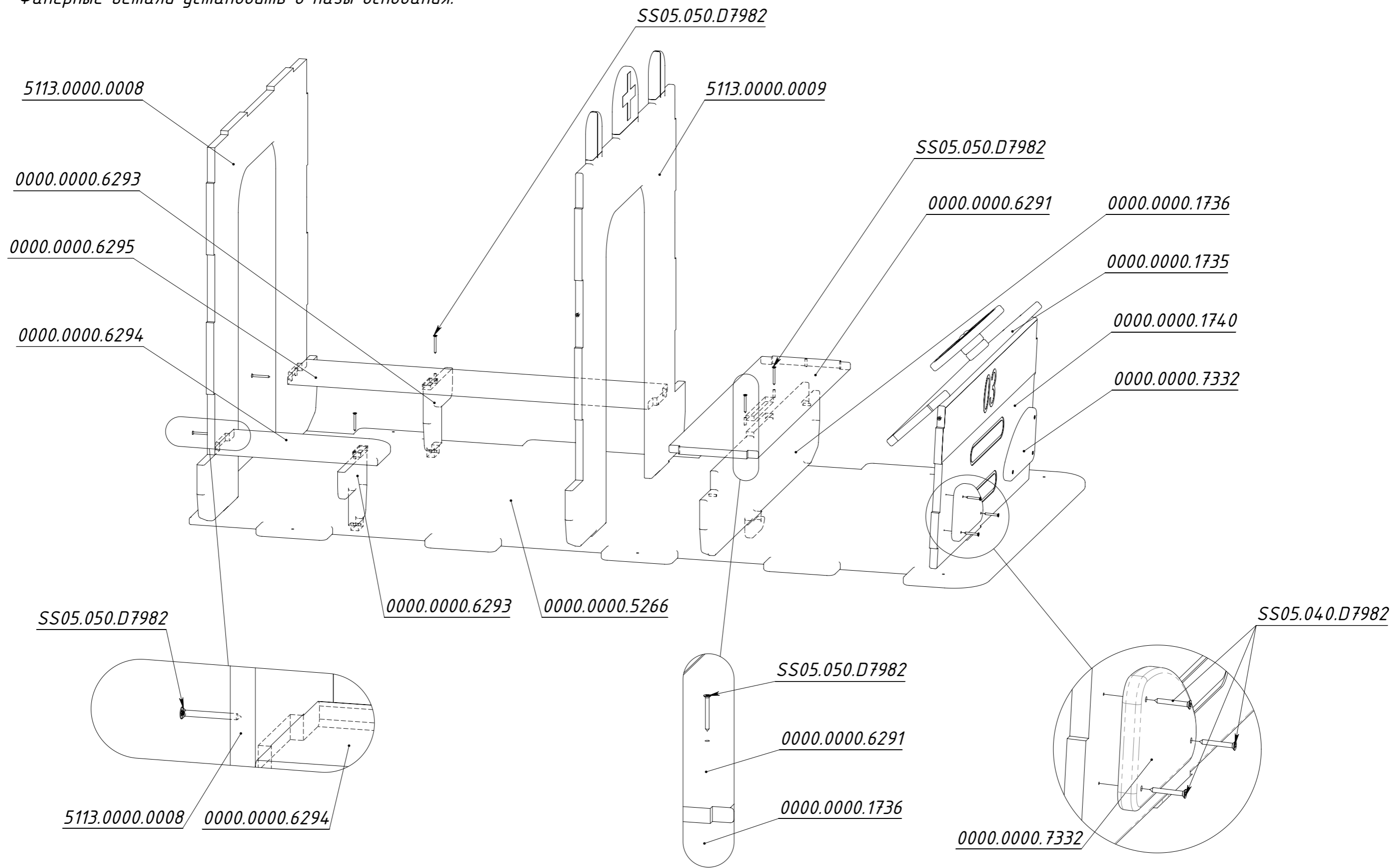


Рисунок 3

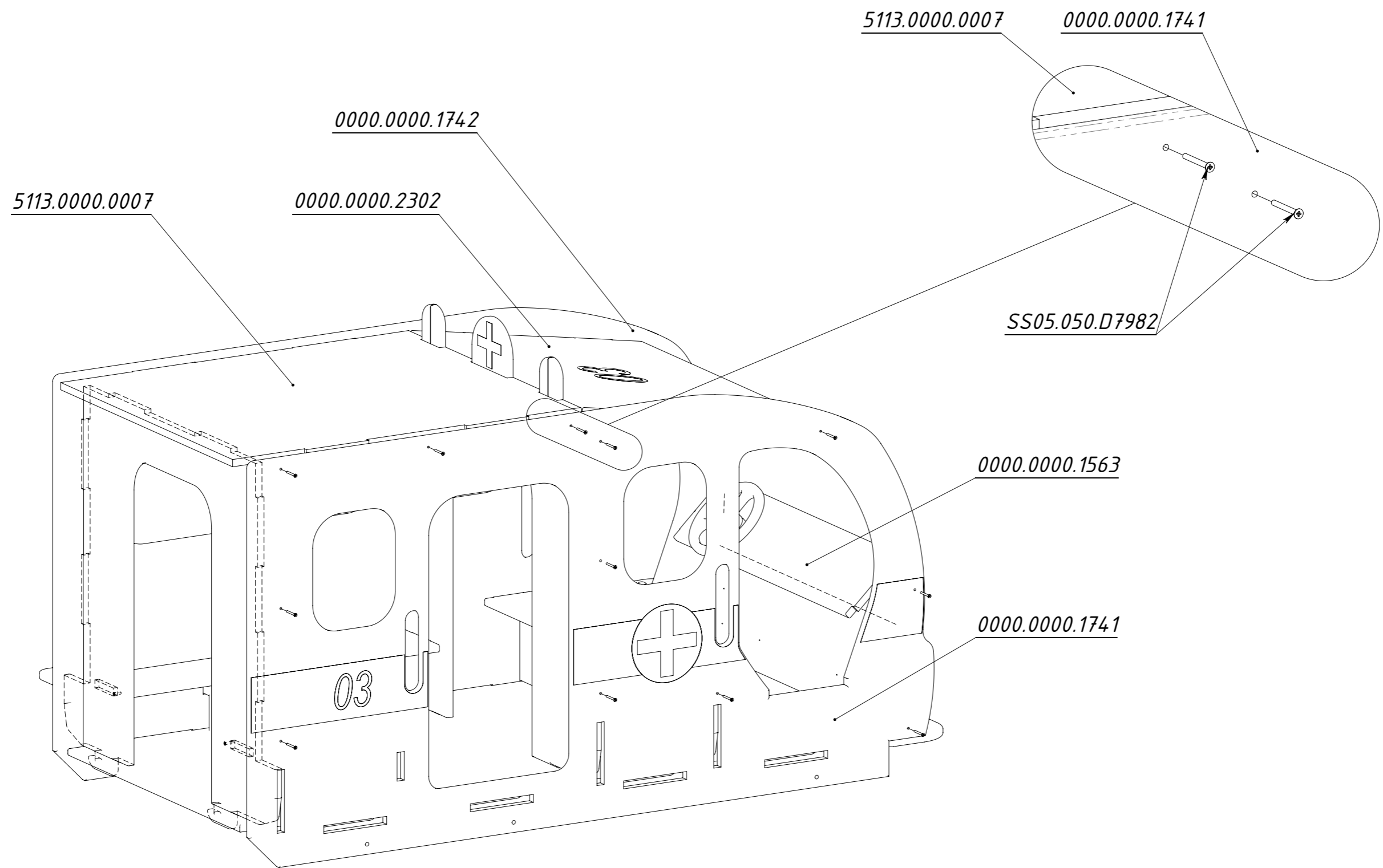


Рисунок 4

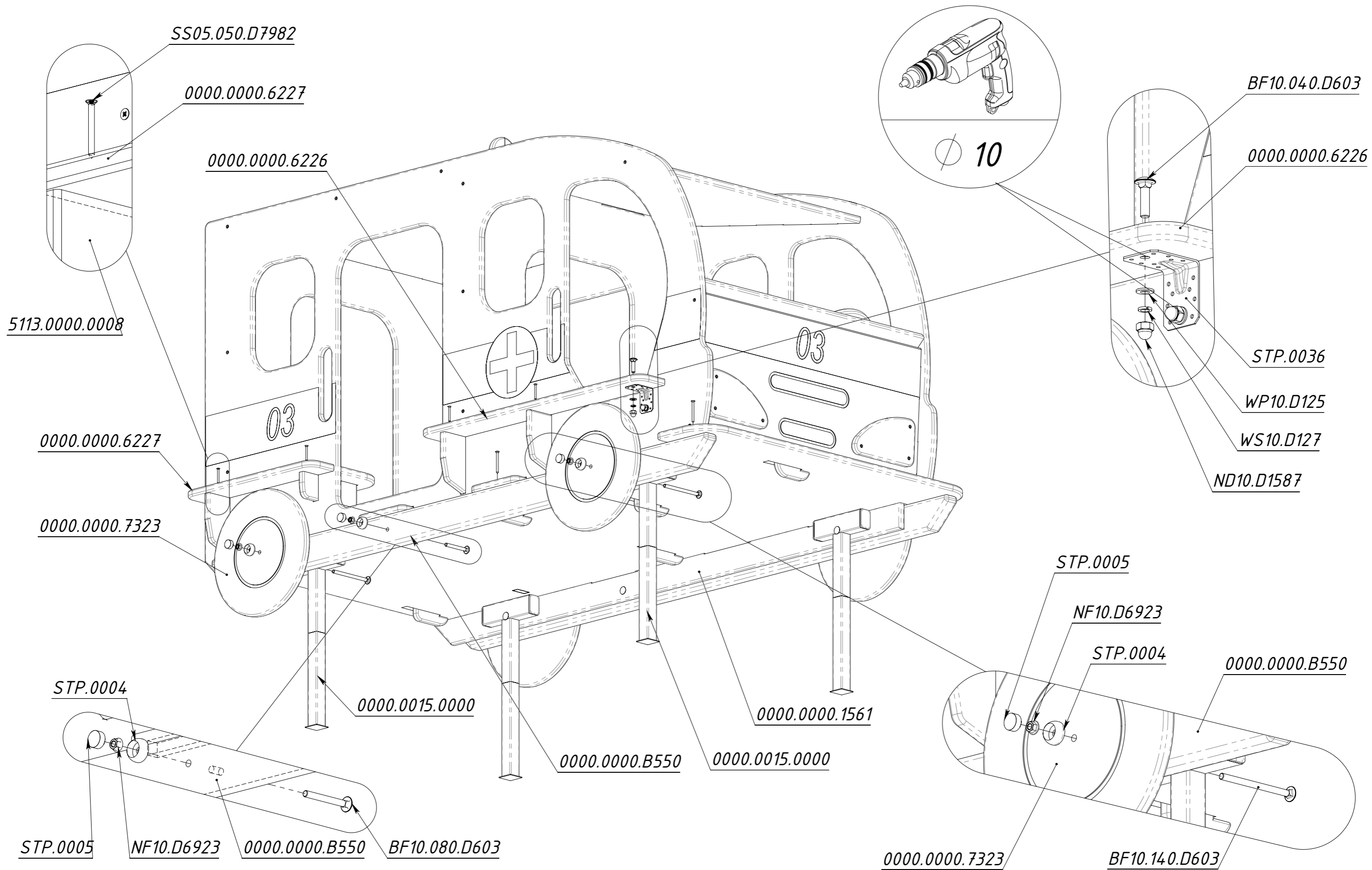


Рисунок 5