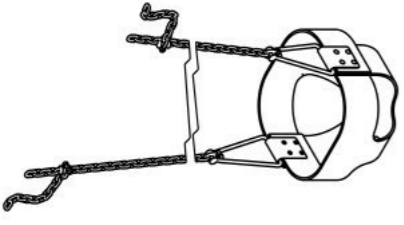
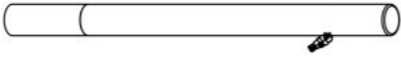
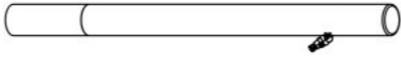




**Инструкция по сборке  
E6305.0000.0000**



Таблица 1 — Составные части оборудования

|  |  |   |   |   |
|--|--|---|---|---|
|  <p>0000.3105.0000 — 1 шт</p> |  <p>E6305.S003.0000 — 1 шт</p> |  <p>E6305.S004.0000 — 1 шт</p> |  <p>SH12.100.D571 (Винт самонар., с<br/>шестигр. головкой, 12×100, DIN 571)<br/>— 6 шт</p> |  <p>SO08.080 (Винт самонар., полусфер., с<br/>пресс-шайбой, TORX, 8×80) — 2 шт</p> |
|--|--|---|---|---|

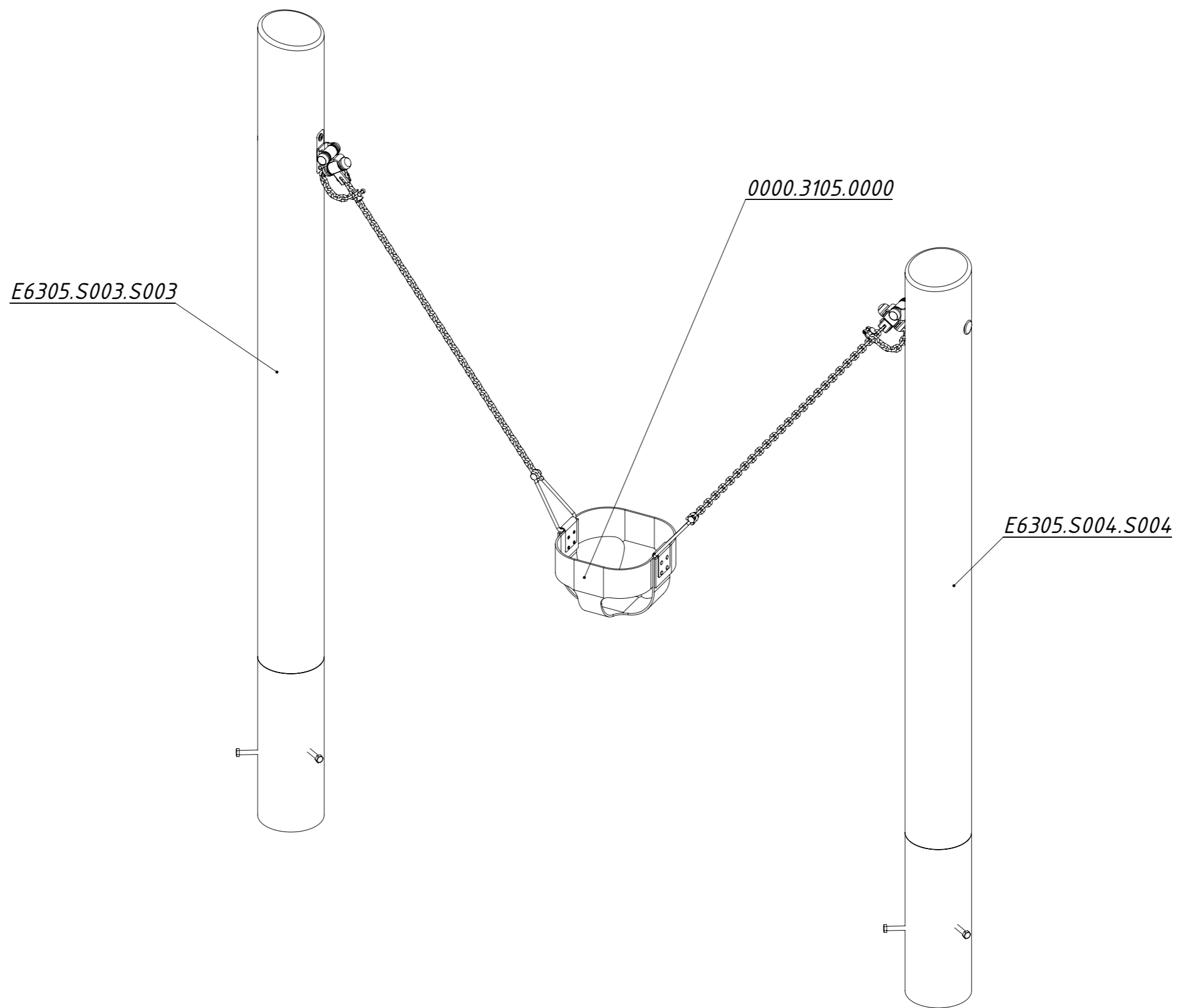


Рисунок 1

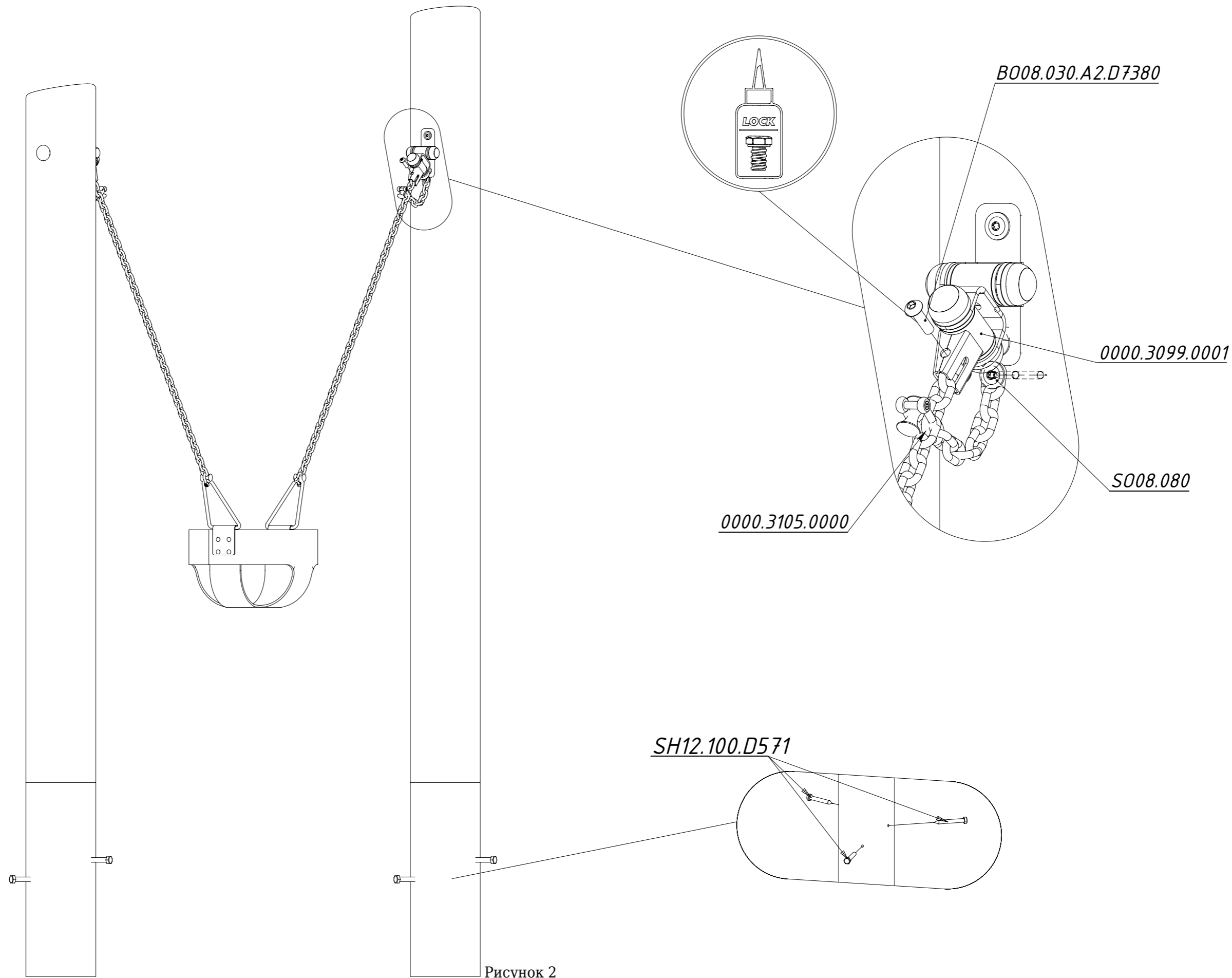


Рисунок 2