

**Инструкция по сборке
5408.0000.0000**

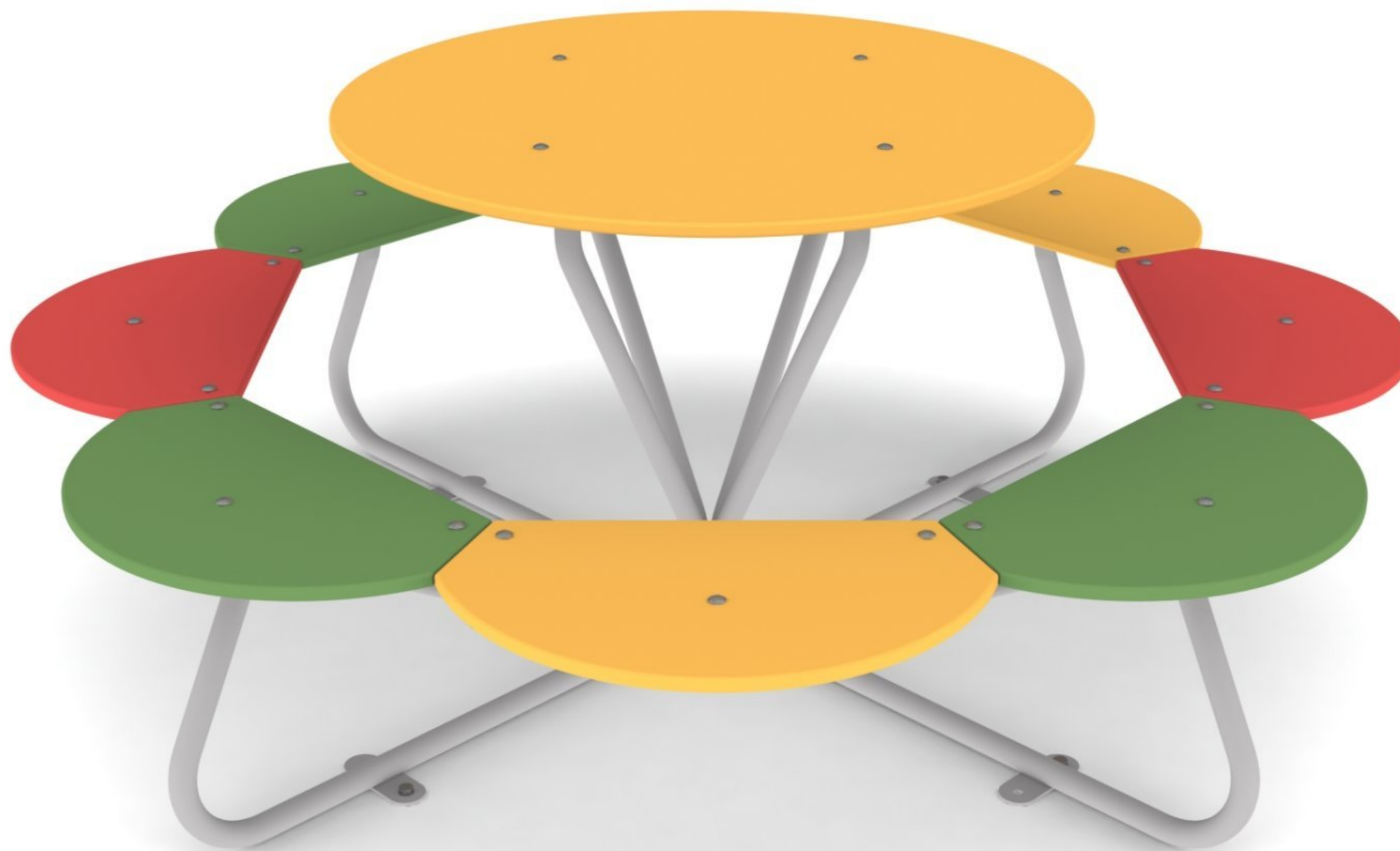
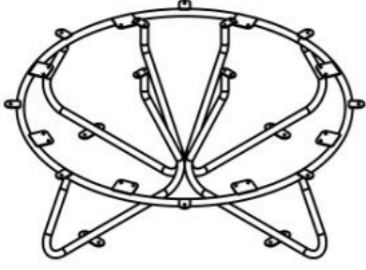
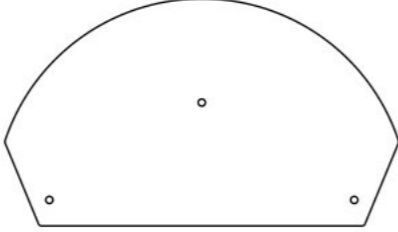
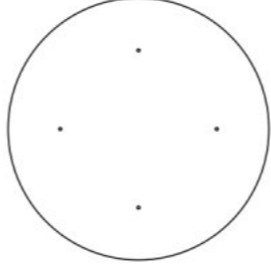






Таблица 1 — Составные части оборудования

 <p>5408.0001.0000 — 1 шт</p>	 <p>0000.0000.6309 — 8 шт</p>	 <p>5408.0000.0002 — 1 шт</p>	 <p>BF08.030.D603 (Болт меб., с квадр. подголовником, М8×30, DIN 603) — 28 шт</p>	 <p>ND08.D1587 (Гайка колпачковая, М8, DIN 1587) — 28 шт</p>
 <p>WP08.D125 (Шайба плоская, М8, DIN 125) — 28 шт</p>	 <p>WS08.D127 (Шайба гроверная, М8, DIN 127) — 28 шт</p>			

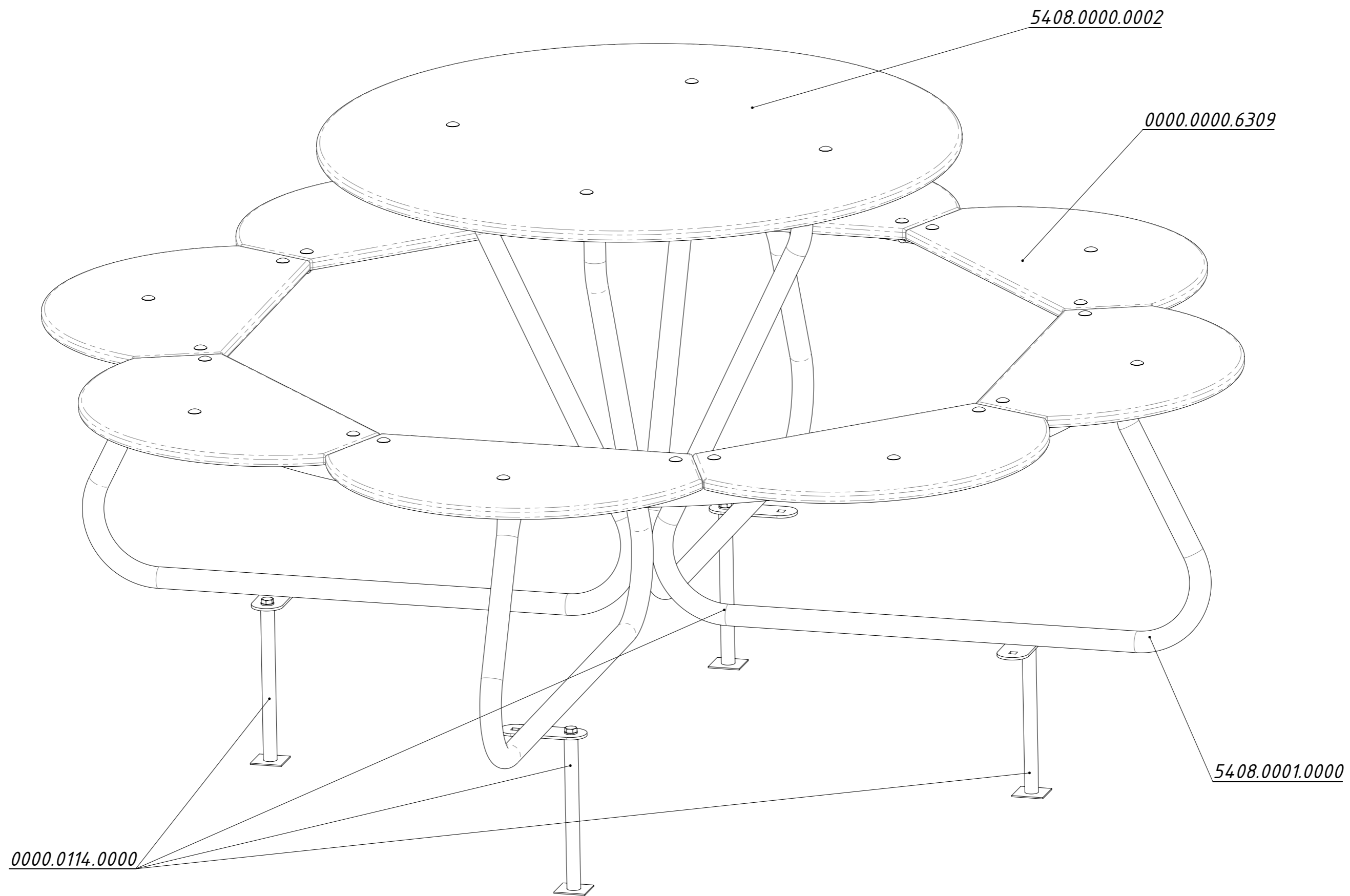


Рисунок 1

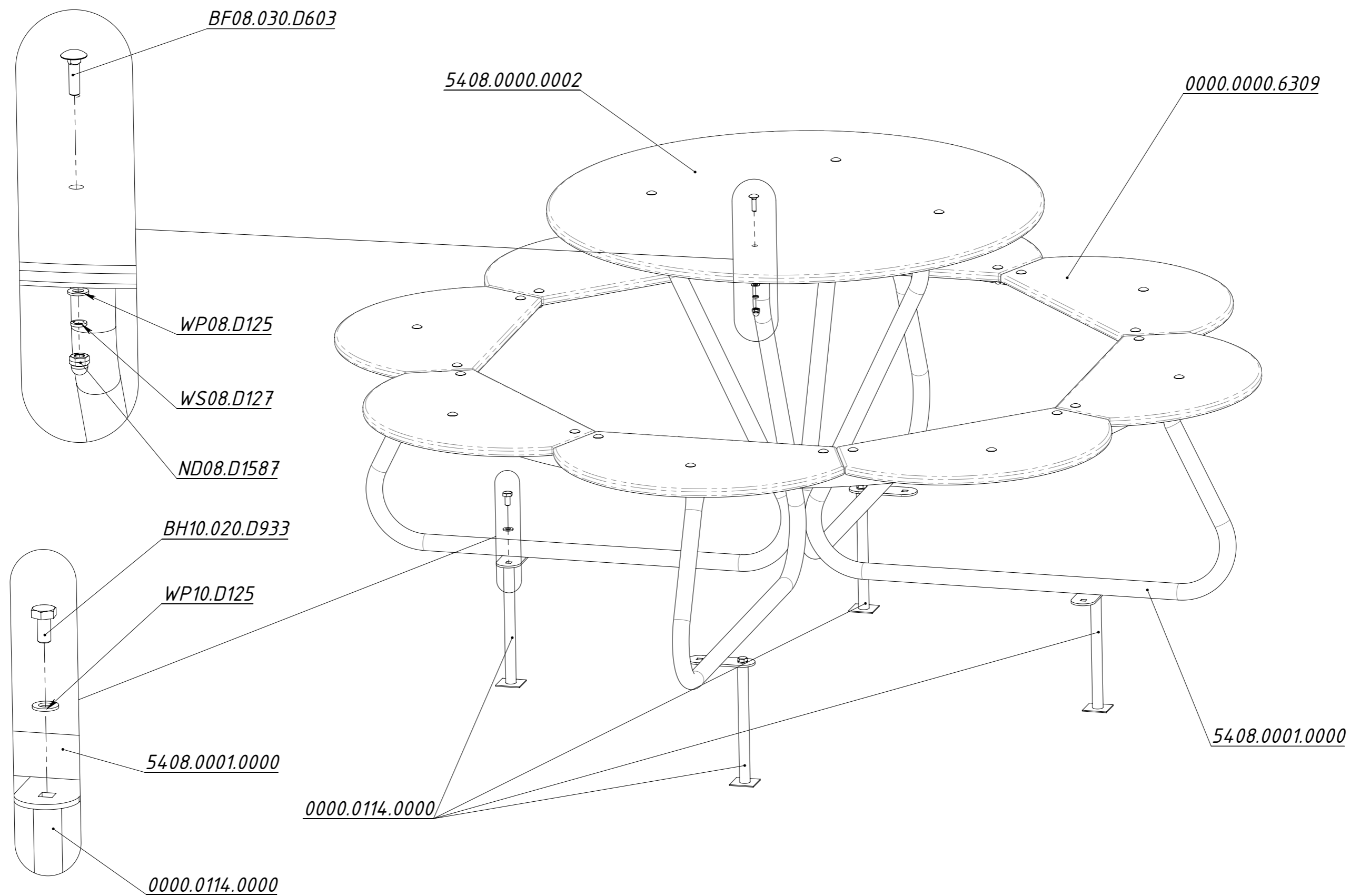


Рисунок 2