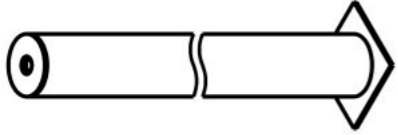

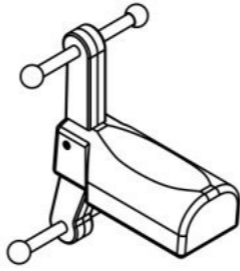






**Инструкция по сборке  
E6101.0000.0000**

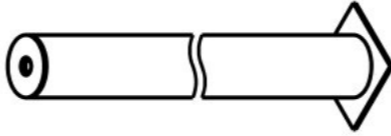
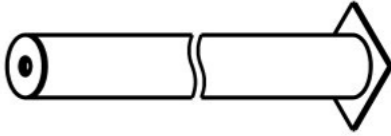


Таблица 1 — Составные части оборудования

 <p>0000.0113.0000 — 4 шт</p>	 <p>0000.3248.0000 — 1 шт</p>	 <p>E6101.0002.0000 — 1 шт</p>	 <p>BO10.050.D7380 (Болт полусфер., с внутр. шестигр., M10×50, DIN 7380) — 4 шт</p>	 <p>SO08.080 (Винт самонар., полусфер., с пресс-шайбой, TORX, 8×80) — 4 шт</p>
 <p>WP10.D125 (Шайба плоская, M10, DIN 125) — 4 шт</p>	 <p>WS10.D127 (Шайба гроверная, M10, DIN 127) — 4 шт</p>			

Инструкция по сборке описывает порядок сборки оборудования для одного вида установки (варианта монтажа). В таблице 2 указано какая опора применяется на оборудовании в зависимости от варианта монтажа.

Таблица 2 — Таблица применяемости опор оборудования

Анкер. СУПП <sup>1</sup>	Бетон. НУПП <sup>2</sup>	Бетон. СУПП <sup>3</sup>
	 0000.0185.0000	 0000.0113.0000

<sup>1</sup> — Монтаж с использованием анкерных опор и синтетического ударопоглощающего покрытия площадки

<sup>2</sup> — Монтаж с использованием бетонизируемых опор и насыпного ударопоглощающего покрытия площадки

<sup>3</sup> — Монтаж с использованием бетонизируемых опор и синтетического ударопоглощающего покрытия площадки

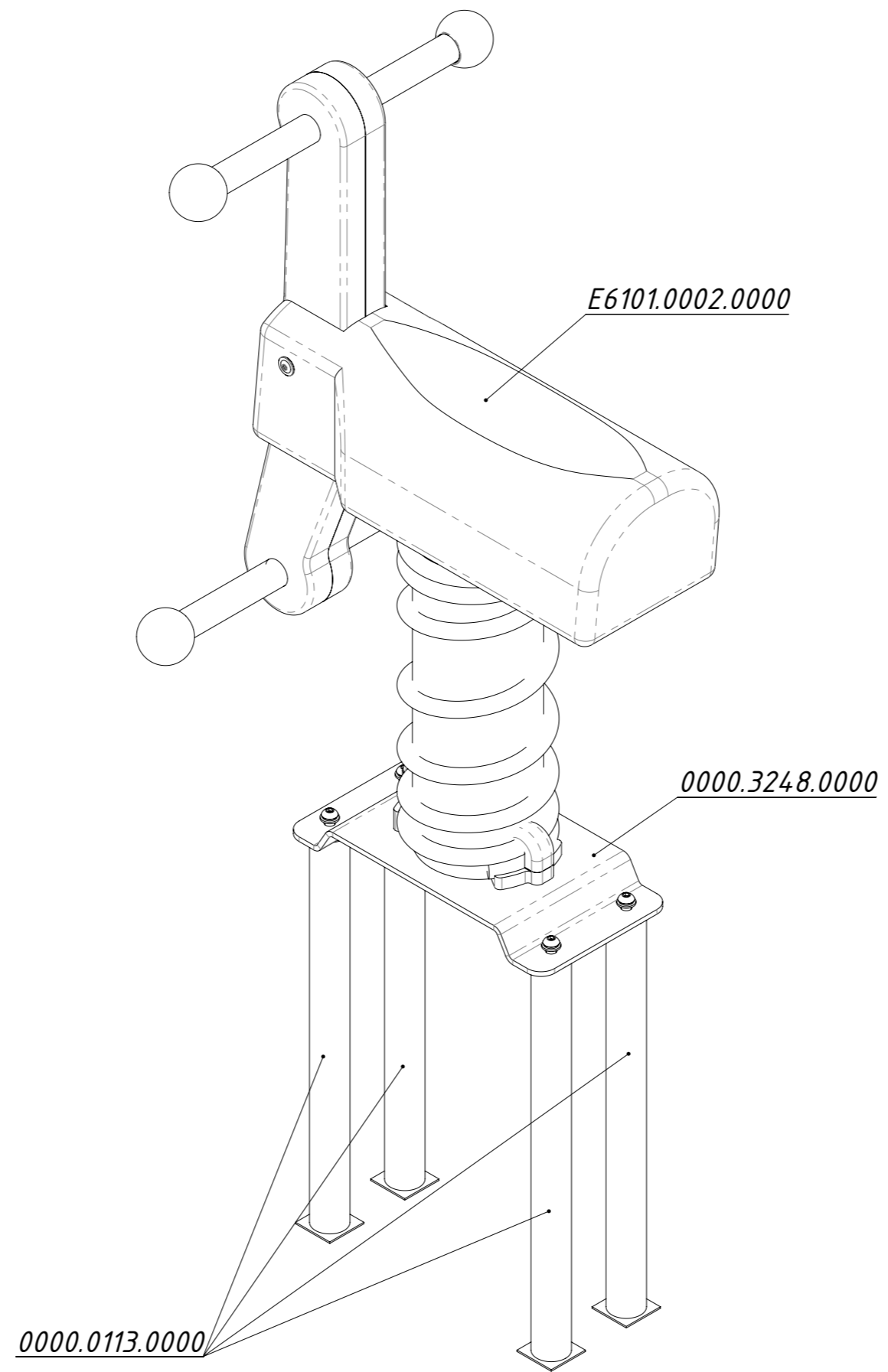


Рисунок 1

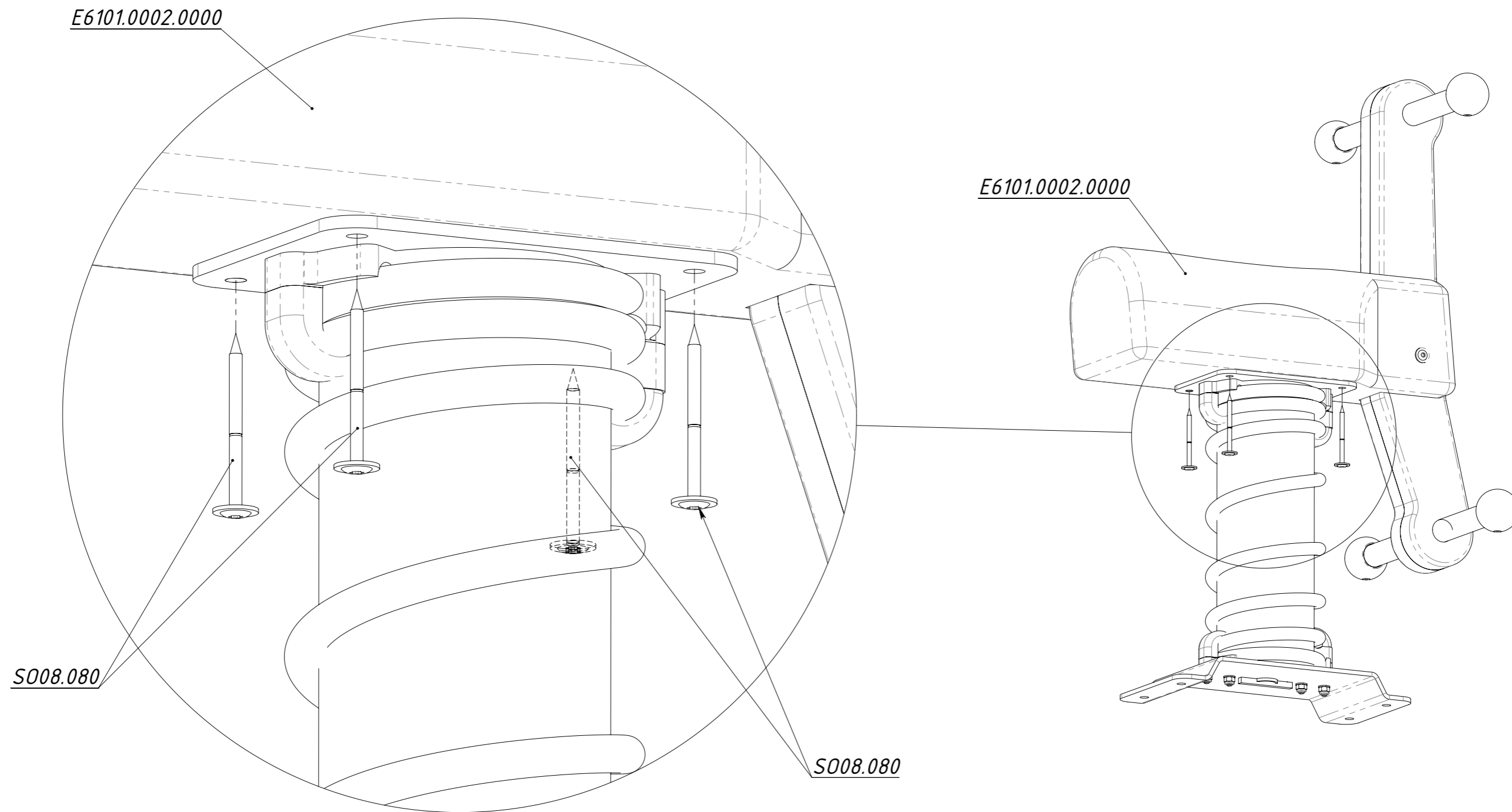


Рисунок 2

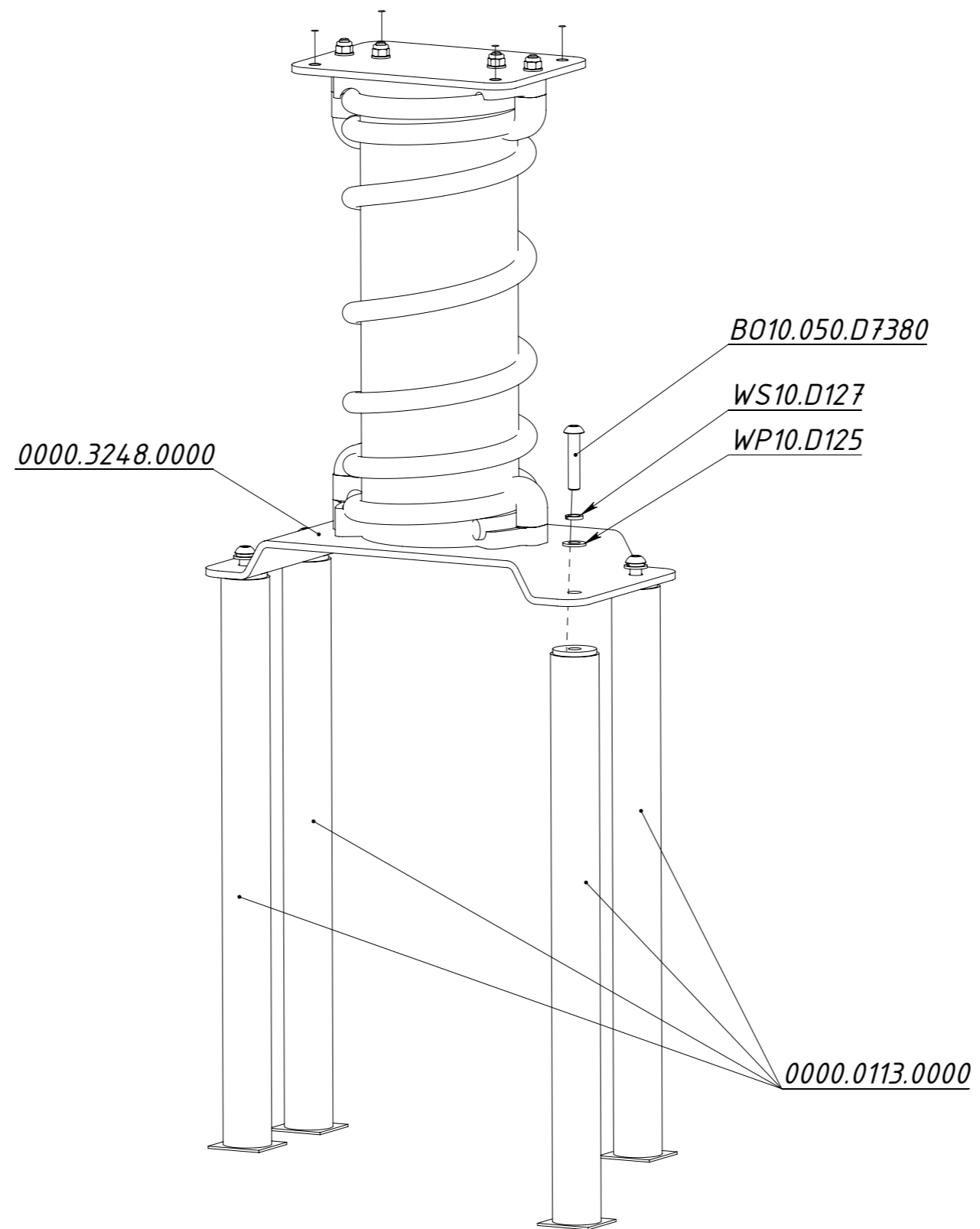


Рисунок 3