

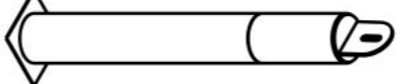
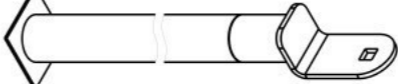


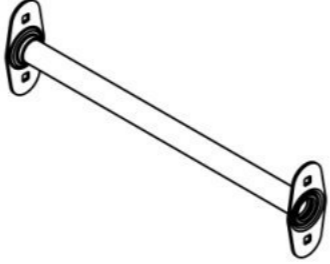
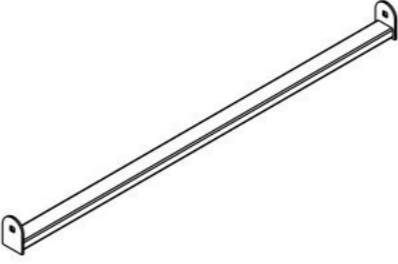
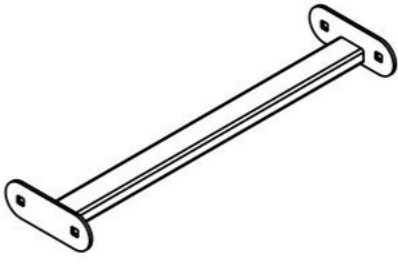

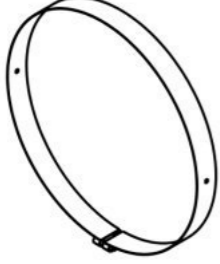
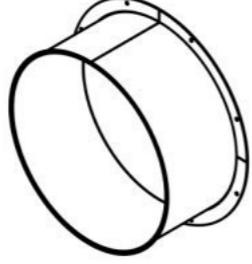

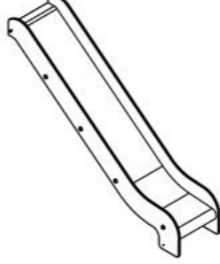
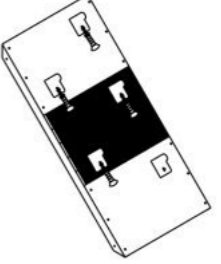


**Инструкция по сборке**  
**5509.0000.0000**

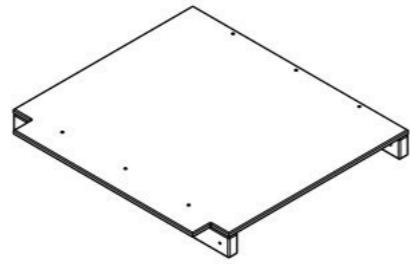


Таблица 1 — Составные части оборудования

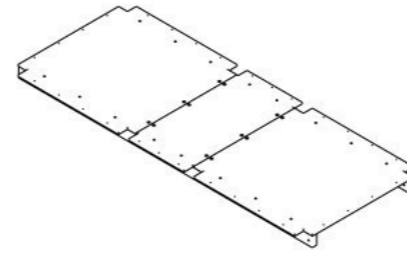
 <p>0000.0006.0000 — 20 шт</p>	 <p>0000.0191.0000 — 2 шт</p>	 <p>0000.0192.0000 — 1 шт</p>	 <p>0000.0300.0000 — 6 шт</p>	 <p>0000.0314.0000 — 2 шт</p>
 <p>0000.1215.0000 — 1 шт</p>	 <p>0000.1225.0000 — 2 шт</p>	 <p>0000.1228.0000 — 2 шт</p>	 <p>0000.1232.0000 — 2 шт</p>	 <p>0000.6106.0000 — 22 шт</p>
 <p>0000.6107.0000 — 1 шт</p>	 <p>0000.6183.0000 — 1 шт</p>	 <p>0000.6208.0000 — 1 шт</p>	 <p>0000.7359.0000 — 1 шт</p>	 <p>0000.7360.0000 — 1 шт</p>



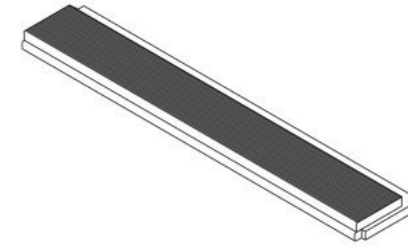
0000.7368.0000 — 1 шт



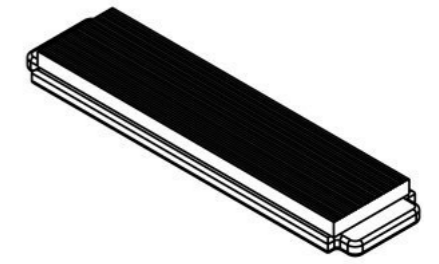
0000.8224.0000 — 2 шт



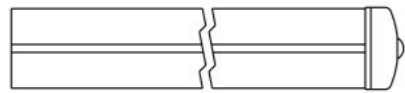
0000.8239.0000 — 2 шт



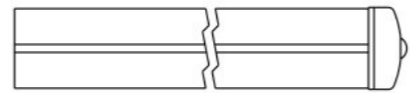
0000.8275.0000 — 4 шт



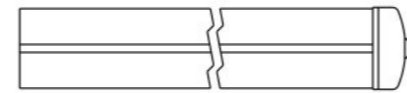
0000.8282.0000 — 10 шт



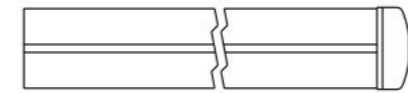
0000.S014.0000 — 1 шт



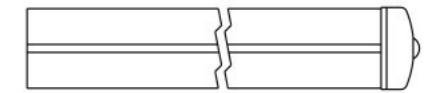
0000.S016.0000 — 2 шт



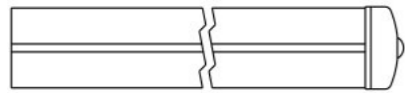
0000.S018.0000 — 2 шт



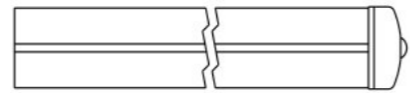
0000.S087.0000 — 2 шт



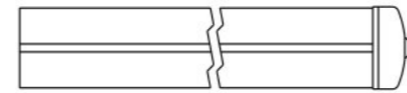
0000.S101.0000 — 1 шт



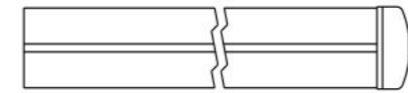
5509.S001.0000 — 1 шт



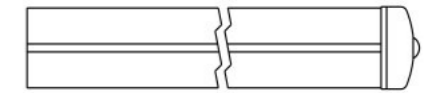
5509.S002.0000 — 1 шт



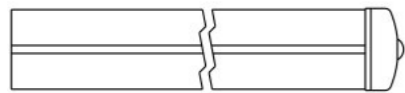
5509.S003.0000 — 1 шт



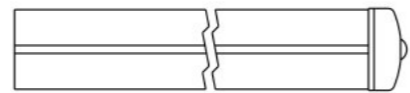
5509.S004.0000 — 1 шт



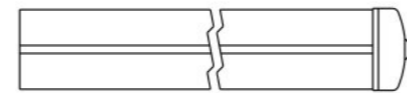
5509.S008.0000 — 1 шт



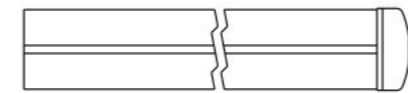
5509.S009.0000 — 1 шт



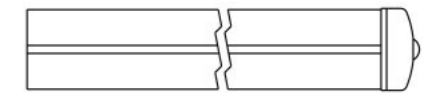
5509.S012.0000 — 1 шт



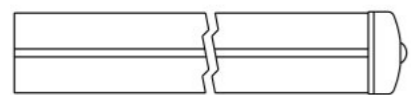
5509.S013.0000 — 1 шт



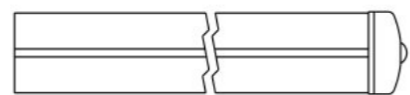
5509.S014.0000 — 1 шт



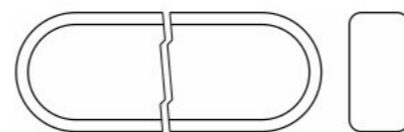
5509.S016.0000 — 1 шт



5509.S017.0000 — 1 шт



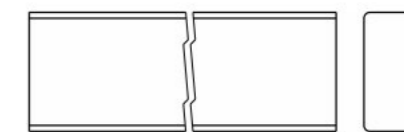
5509.S018.0000 — 1 шт



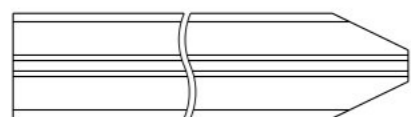
0000.0000.B500 — 4 шт



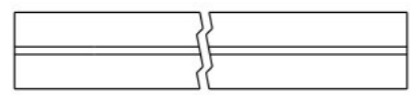
0000.0000.B560 — 2 шт



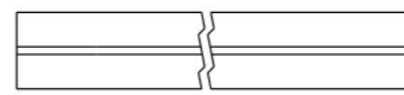
0000.0000.B563 — 2 шт



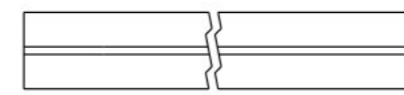
0000.0000.S017 — 1 шт



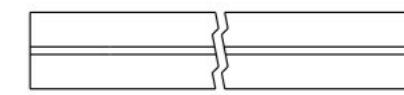
5509.0000.S006 — 1 шт



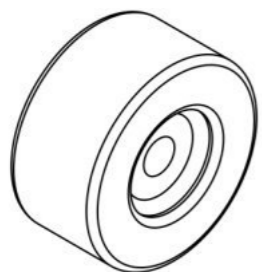
5509.0000.S007 — 1 шт



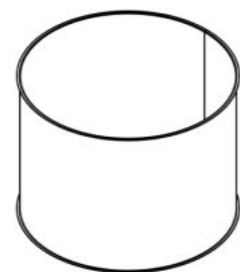
5509.0000.S010 — 1 шт



5509.0000.S011 — 1 шт



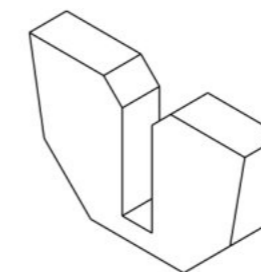
0000.0000.0366 — 2 шт



0000.0000.0265 — 1 шт



0000.0000.0269 — 9 шт



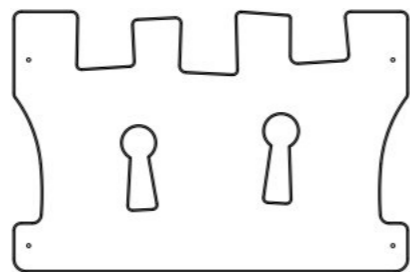
0000.0000.0271 — 110 шт



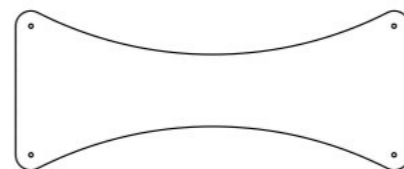
0000.0000.3265 — 1 шт



0000.0000.7321 — 3 шт



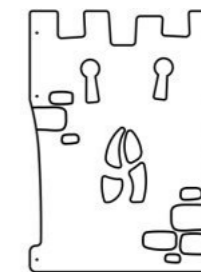
0000.0000.1678 — 5 шт



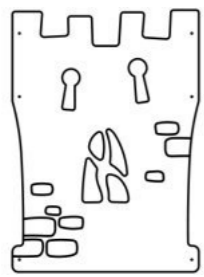
0000.0000.1711 — 1 шт



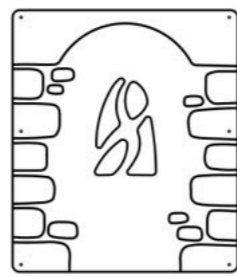
0000.0000.1773 — 1 шт



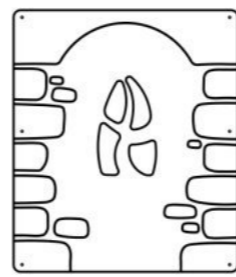
0000.0000.1785 — 2 шт



0000.0000.1786 — 2 шт



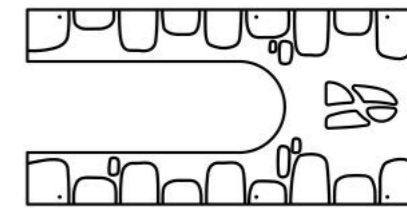
0000.0000.1790 — 2 шт



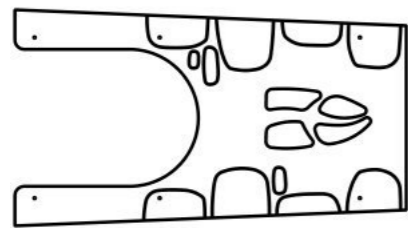
0000.0000.1791 — 2 шт



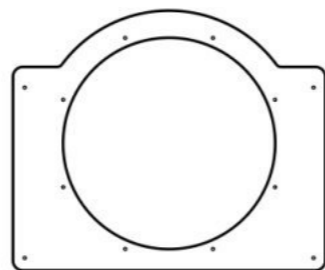
0000.0000.1796 — 1 шт



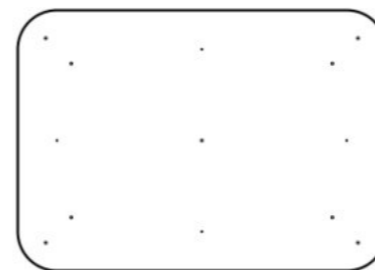
0000.0000.1798 — 2 шт



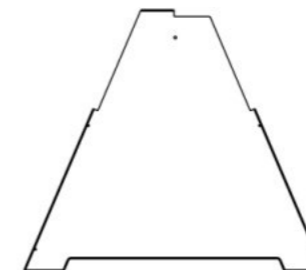
0000.0000.1799 — 2 шт



0000.0000.1800 — 1 шт



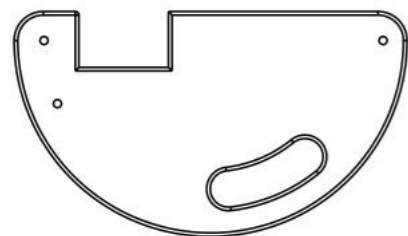
0000.0000.2322 — 1 шт



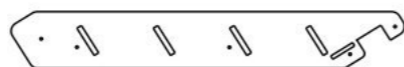
0000.0000.2323 — 2 шт



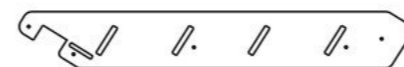
0000.0000.2324 — 2 шт



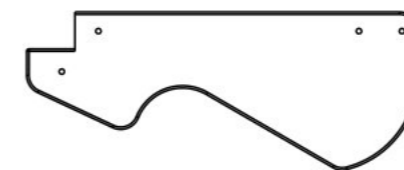
0000.0000.3268 — 2 шт



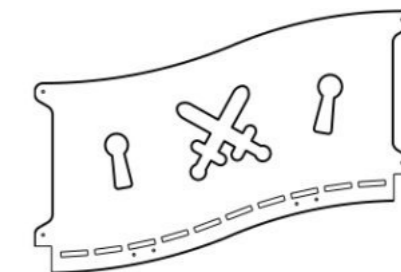
0000.0000.3283 — 1 шт



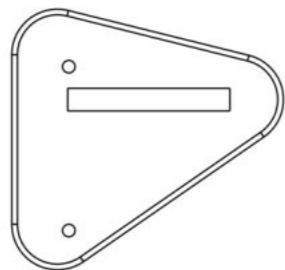
0000.0000.3284 — 1 шт



0000.0000.4225 — 4 шт



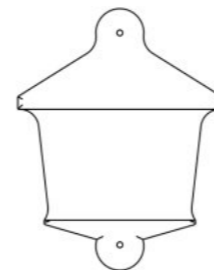
0000.0000.5270 — 2 шт



0000.0000.6268 — 2 шт



0000.0000.6280 — 1 шт



0000.0000.7320 — 2 шт



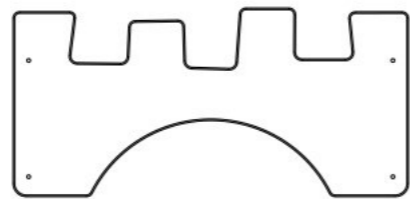
0000.0000.7346 — 2 шт



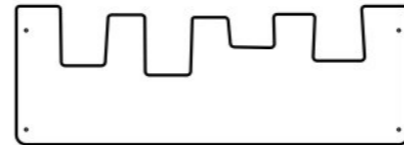
0000.0000.7347 — 2 шт



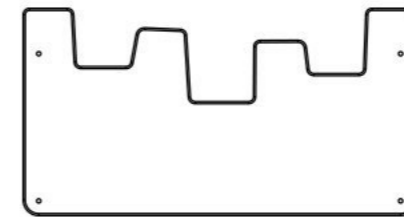
0000.0000.7349 — 2 шт



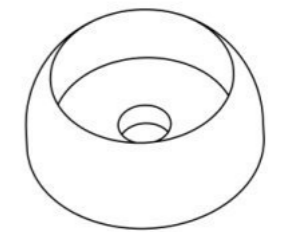
0000.0000.7350 — 2 шт



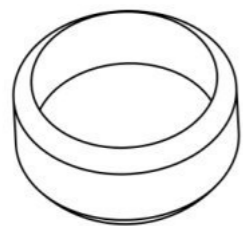
0000.0000.7363 — 2 шт



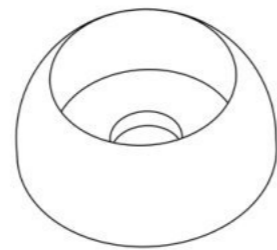
0000.0000.7364 — 2 шт



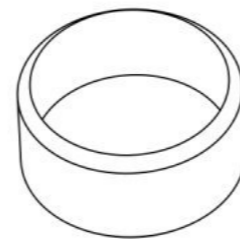
STP.0002 (Колпачок защитно-декор., пластик., М6, Ø27 мм) — 46 шт



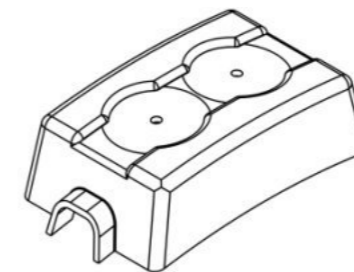
STP.0003 (Заглушка колпачка защитно-декор., пластик., М6, Ø27 мм) — 46 шт



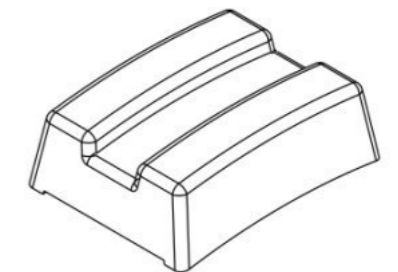
STP.0004 (Колпачок защитно-декор., пластик., М10, Ø37 мм) — 42 шт



STP.0005 (Заглушка колпачка защитно-декор., пластик., М10, Ø37 мм) — 42 шт



STP.0094 (Колпачок хомута горки, 170×90 мм) — 22 шт



STP.0095 (Колпачок опорного хомута горки, 140×100 мм) — 1 шт



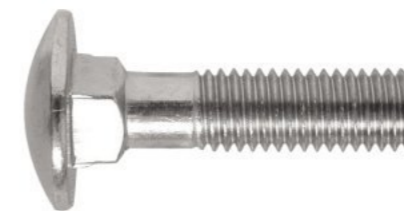
BF10.040.D603 (Болт меб., с квадр. подголовником, М10×40, DIN 603) — 27 шт



BF10.070.D603 (Болт меб., с квадр. подголовником, М10×70, DIN 603) — 6 шт



BF10.080.D603 (Болт меб., с квадр. подголовником, М10×80, DIN 603) — 2 шт



BF10.120.D603 (Болт меб., с квадр. подголовником, М10×120, DIN 603) — 4 шт



BF10.130.D603 (Болт меб., с квадр. подголовником, М10×130, DIN 603) — 2 шт



BF10.150.D603 (Болт меб., с квадр. подголовником, М10×150, DIN 603) — 2 шт



BF10.170.D603 (Болт меб., с квадр. подголовником, М10×170, DIN 603) — 8 шт



ВН10.080.D933 (Болт с шестигр. головкой, М10×80, DIN 933) — 46 шт



BO10.020.D7380 (Болт полусфер., с внутр. шестигр., М10×20, DIN 7380) — 3 шт



ND10.D1587 (Гайка колпачковая, М10, DIN 1587) — 16 шт



NF10.D6923 (Гайка с фланцем, M10, DIN 6923) — 84 шт



SH5`5.032.D7504K (Винт самонар. с буром, шайбой EPDM, 5,5x32, DIN 7504K) — 46 шт



SO08.080 (Винт самонар., полусфер., с пресс-шайбой, TORX, 8x80) — 257 шт



SO08.120 (Винт самонар., полусфер., с пресс-шайбой, TORX, 8x120) — 24 шт



SS05.030.D7982 (Винт самонар., потай., 5x30, DIN 7982) — 4 шт



SS05.050.D7982 (Винт самонар., потай., 5x50, DIN 7982) — 20 шт



SS06.070.D7982 (Винт самонар., потай., 6x70, DIN 7982) — 14 шт



WP10.D125 (Шайба плоская, M10, DIN 125) — 97 шт



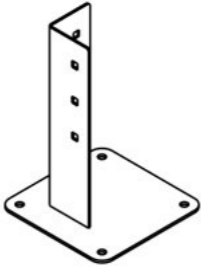
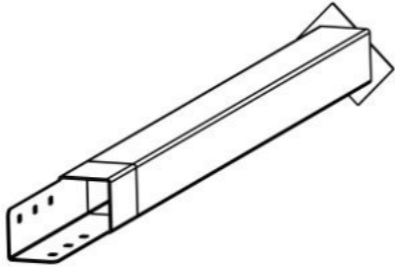

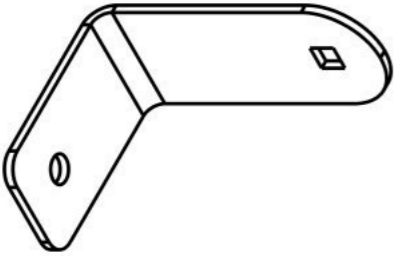
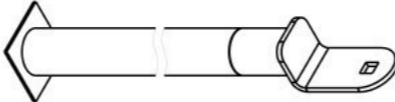
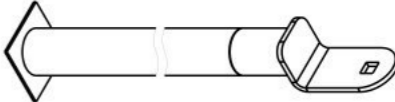
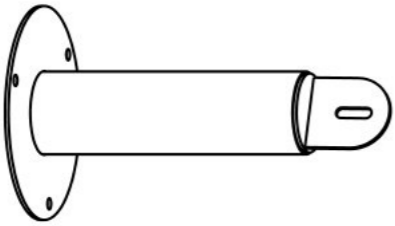
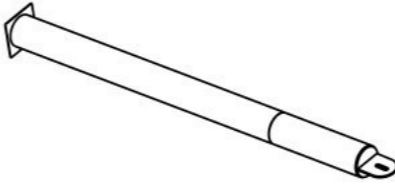

WP10.D9021 (Шайба увеличенная, M10, DIN 9021) — 17 шт

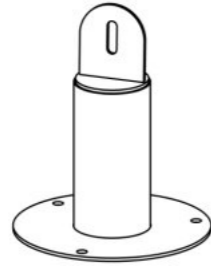
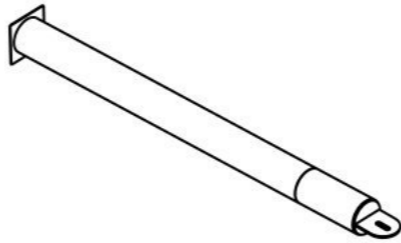
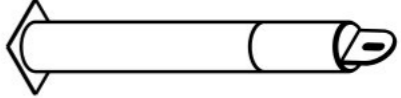
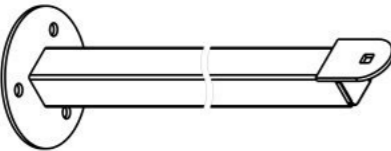
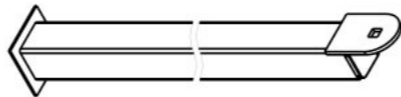
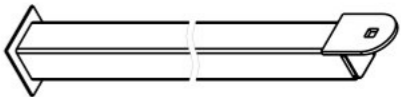


WS10.D127 (Шайба гроверная, M10, DIN 127) — 16 шт

Инструкция по сборке описывает порядок сборки оборудования для одного вида установки (варианта монтажа). В таблице 2 указано какая опора применяется на оборудовании в зависимости от варианта монтажа.

Таблица 2 — Таблица применяемости опор оборудования

Анкер. СУПП <sup>1</sup>	Бетон. НУПП <sup>2</sup>	Бетон. СУПП <sup>3</sup>
 <p data-bbox="498 646 706 678">0000.0061.0000</p>	 <p data-bbox="1412 646 1620 678">0000.0305.0000</p>	 <p data-bbox="2329 646 2537 678">0000.0006.0000</p>
 <p data-bbox="498 1094 706 1125">0000.0000.0483</p>	 <p data-bbox="1412 1094 1620 1125">0000.0301.0000</p>	 <p data-bbox="2329 1094 2537 1125">0000.0300.0000</p>
 <p data-bbox="498 1545 706 1577">0000.0193.0000</p>	 <p data-bbox="1412 1545 1620 1577">0000.0200.0000</p>	 <p data-bbox="2329 1545 2537 1577">0000.0191.0000</p>

Анкер. СУПП <sup>1</sup>	Бетон. НУПП <sup>2</sup>	Бетон. СУПП <sup>3</sup>
 <p data-bbox="498 478 694 510">0000.0194.0000</p>	 <p data-bbox="1412 478 1620 510">0000.0199.0000</p>	 <p data-bbox="2332 478 2540 510">0000.0192.0000</p>
 <p data-bbox="498 926 694 957">0000.0316.0000</p>	 <p data-bbox="1412 926 1620 957">0000.0315.0000</p>	 <p data-bbox="2332 926 2540 957">0000.0314.0000</p>

<sup>1</sup> — Монтаж с использованием анкерных опор и синтетического ударопоглощающего покрытия площадки

<sup>2</sup> — Монтаж с использованием бетонизируемых опор и насыпного ударопоглощающего покрытия площадки

<sup>3</sup> — Монтаж с использованием бетонизируемых опор и синтетического ударопоглощающего покрытия площадки

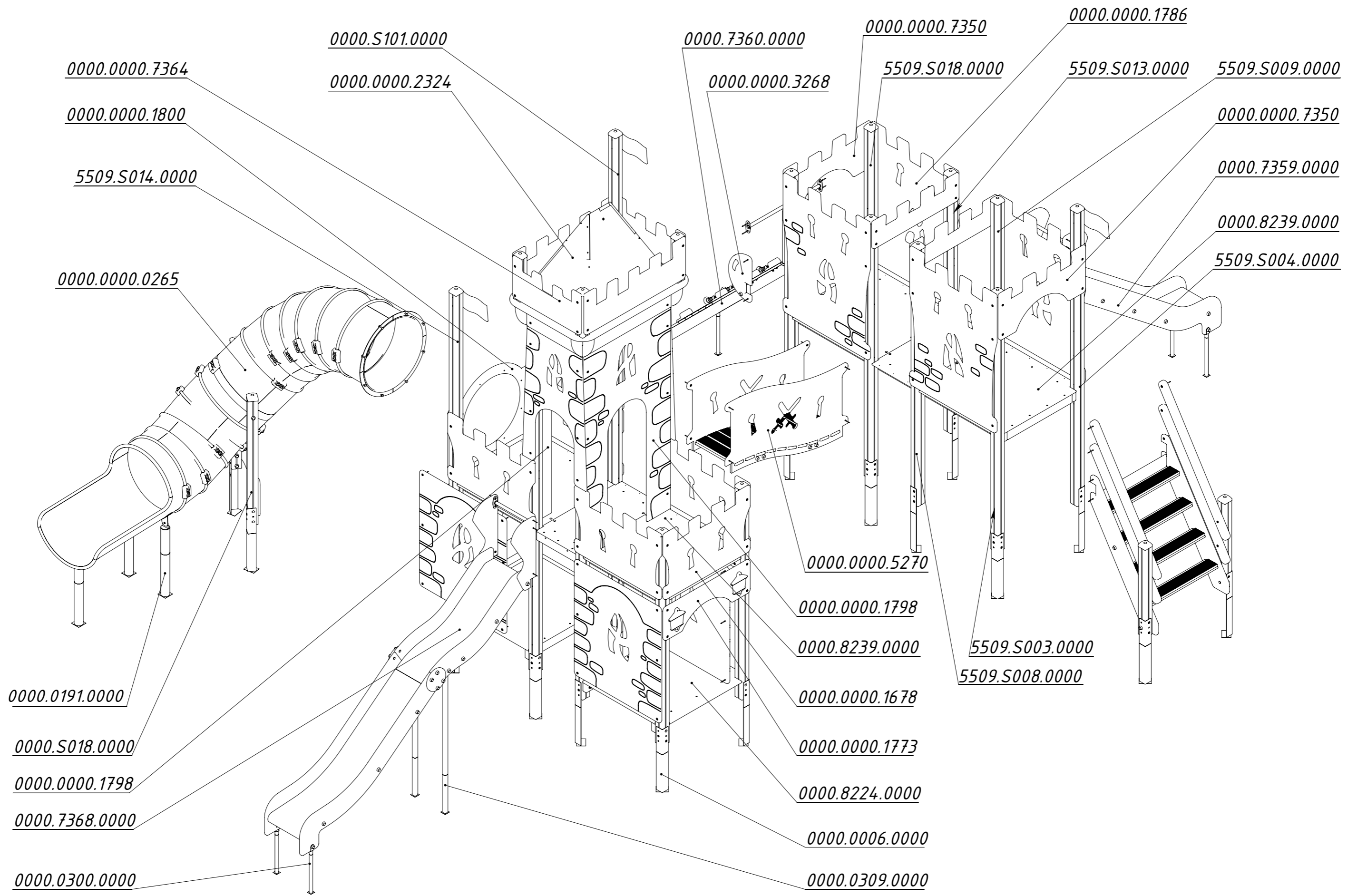


Рисунок 1

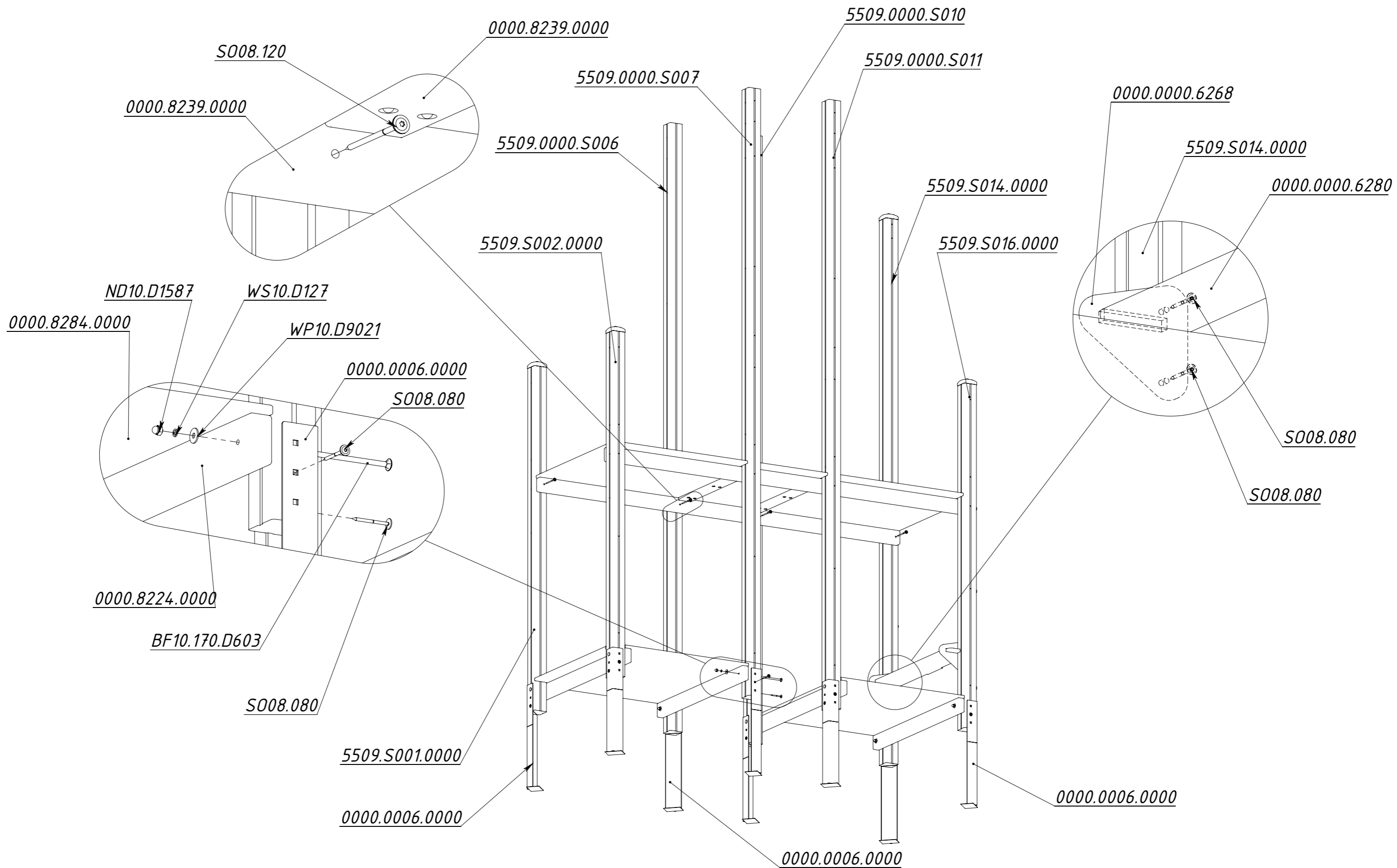


Рисунок 2

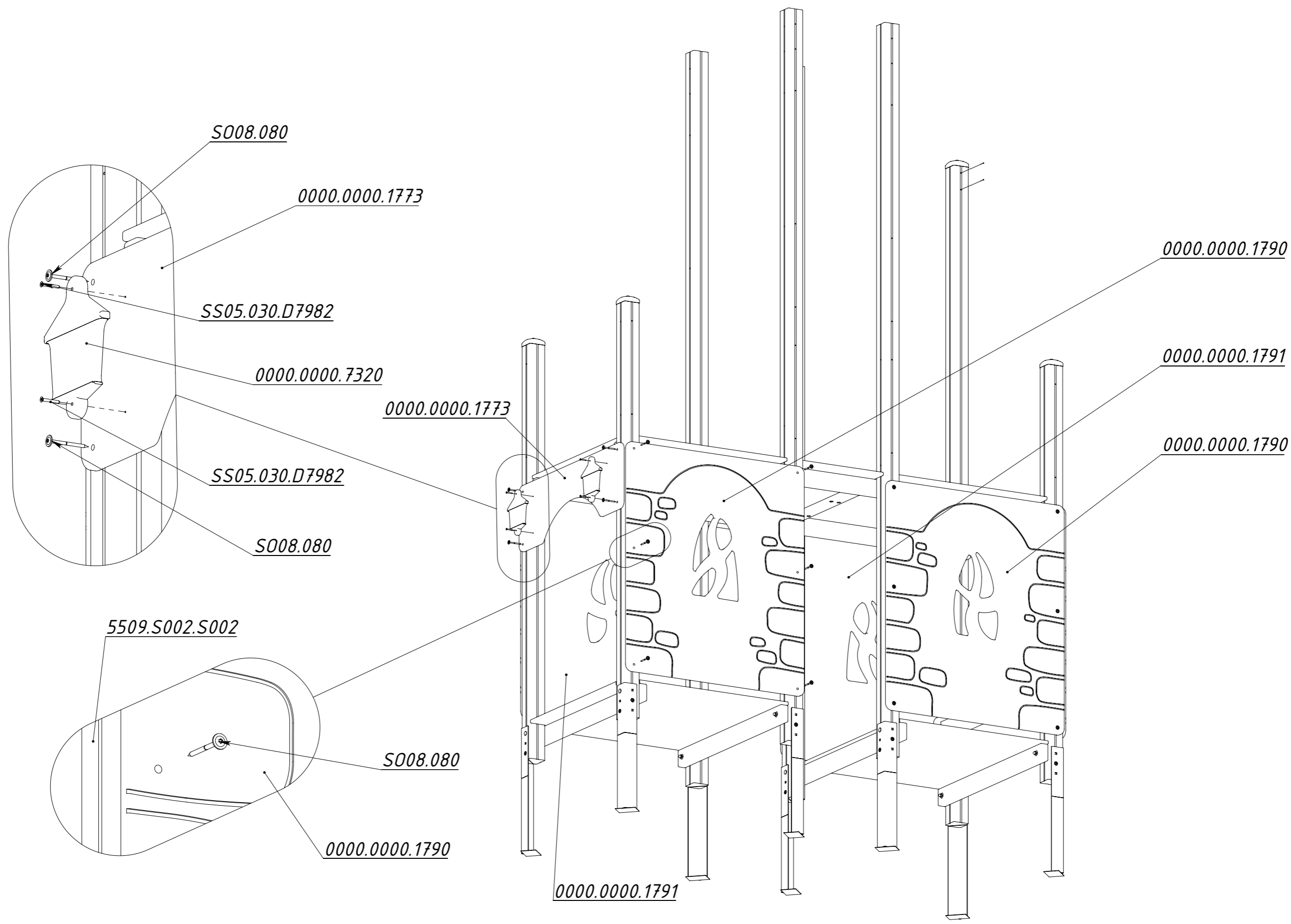


Рисунок 3

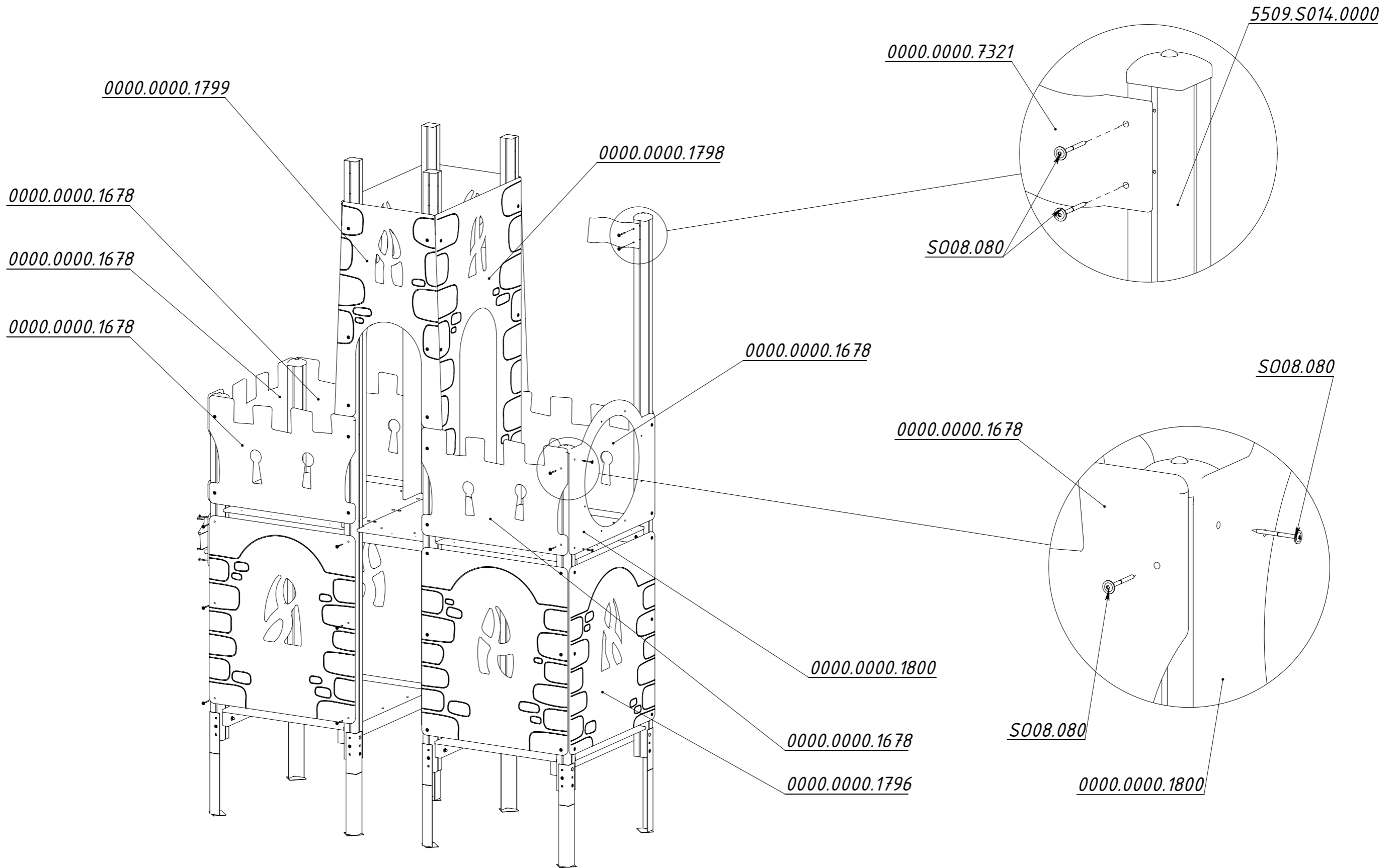


Рисунок 4

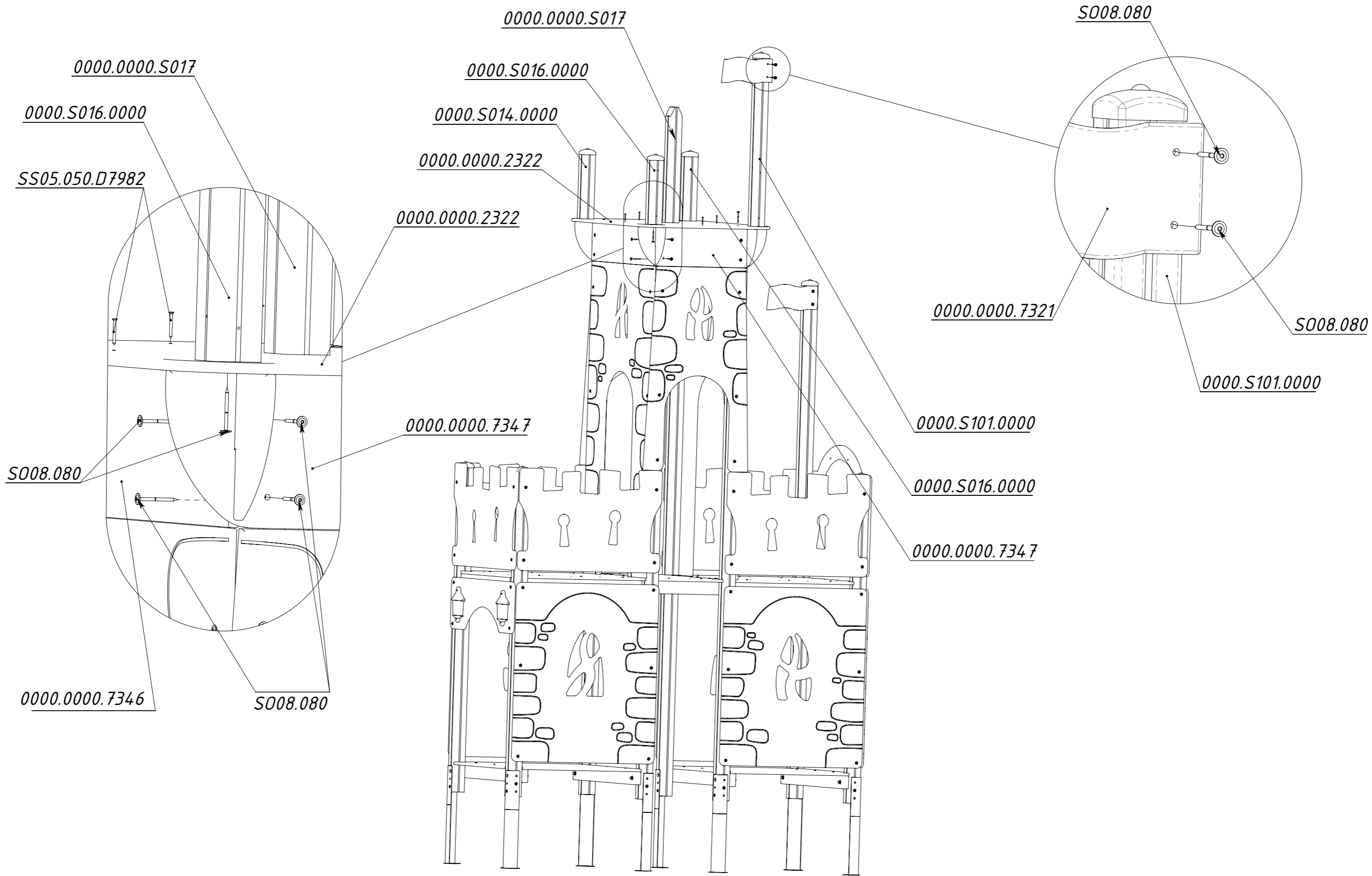


Рисунок 5

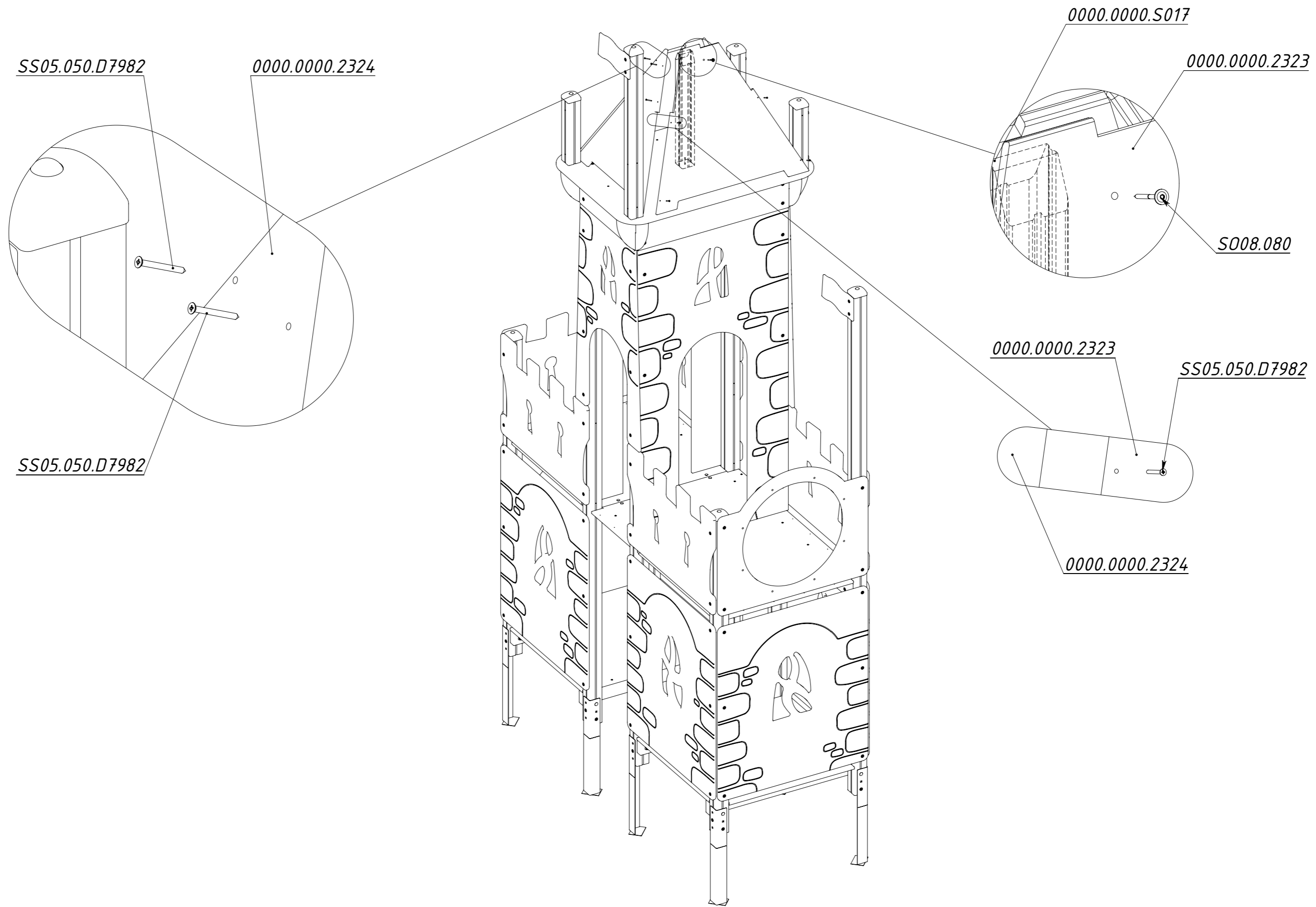


Рисунок 6

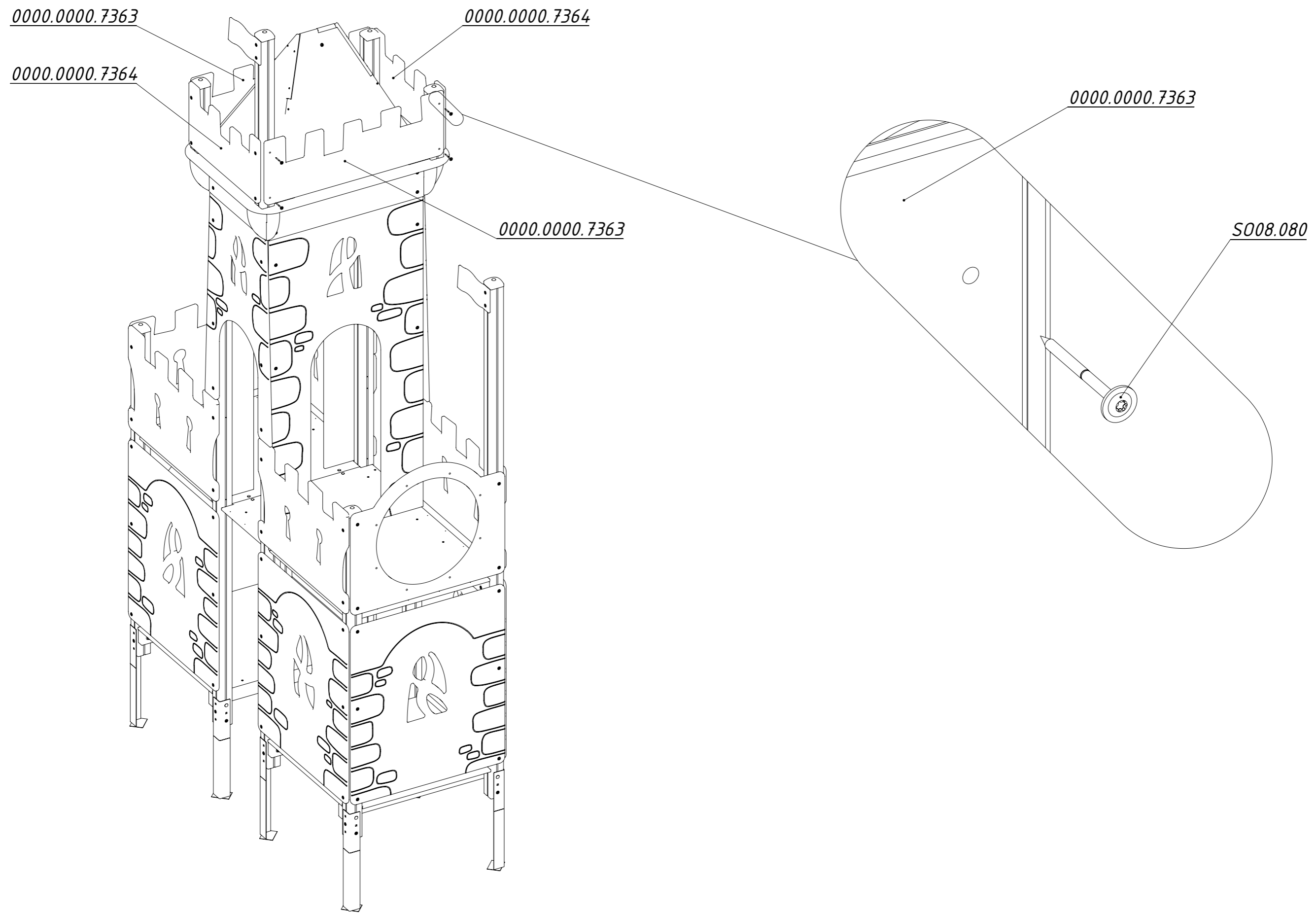


Рисунок 7

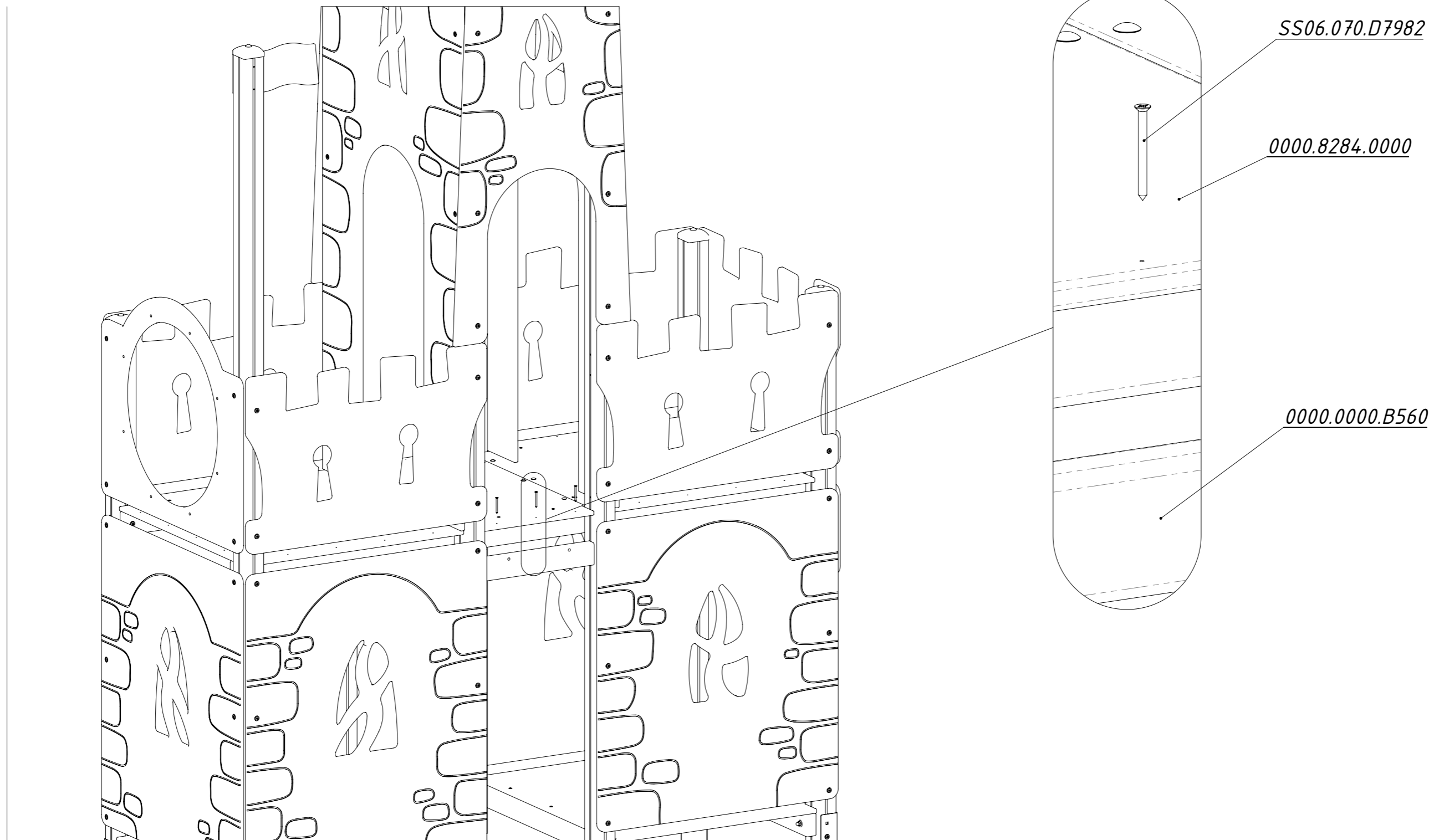


Рисунок 8

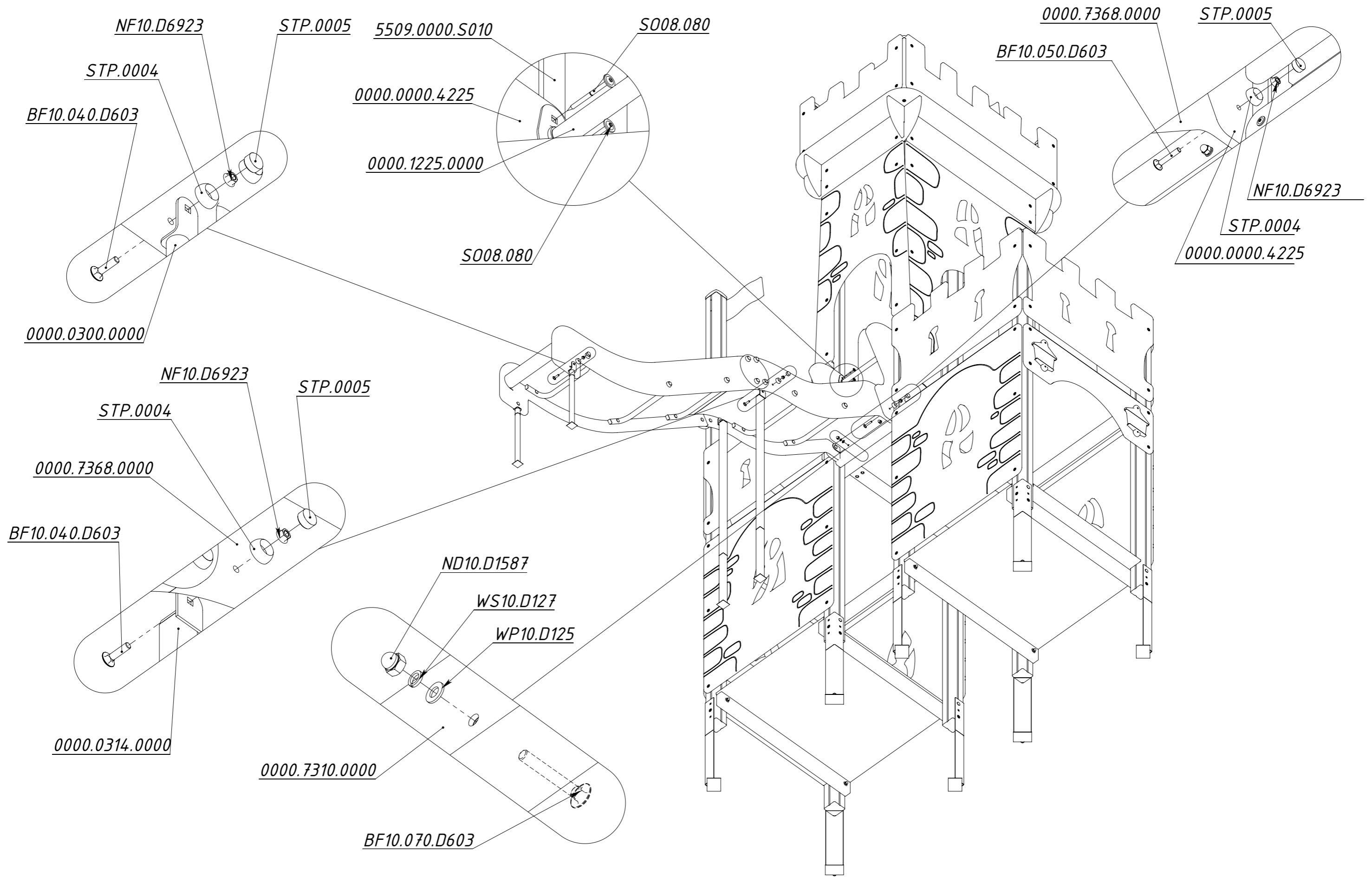


Рисунок 9

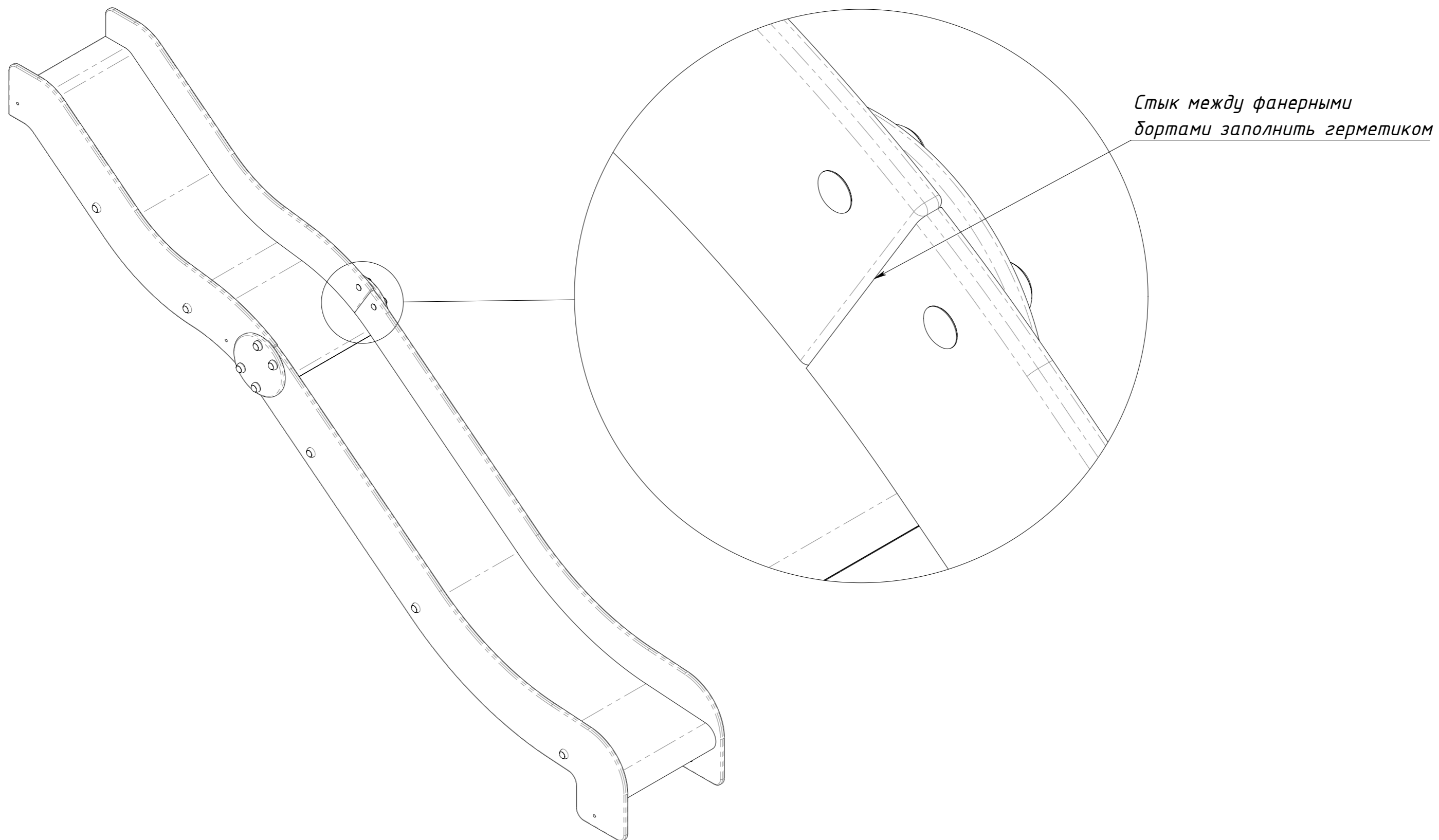


Рисунок 10

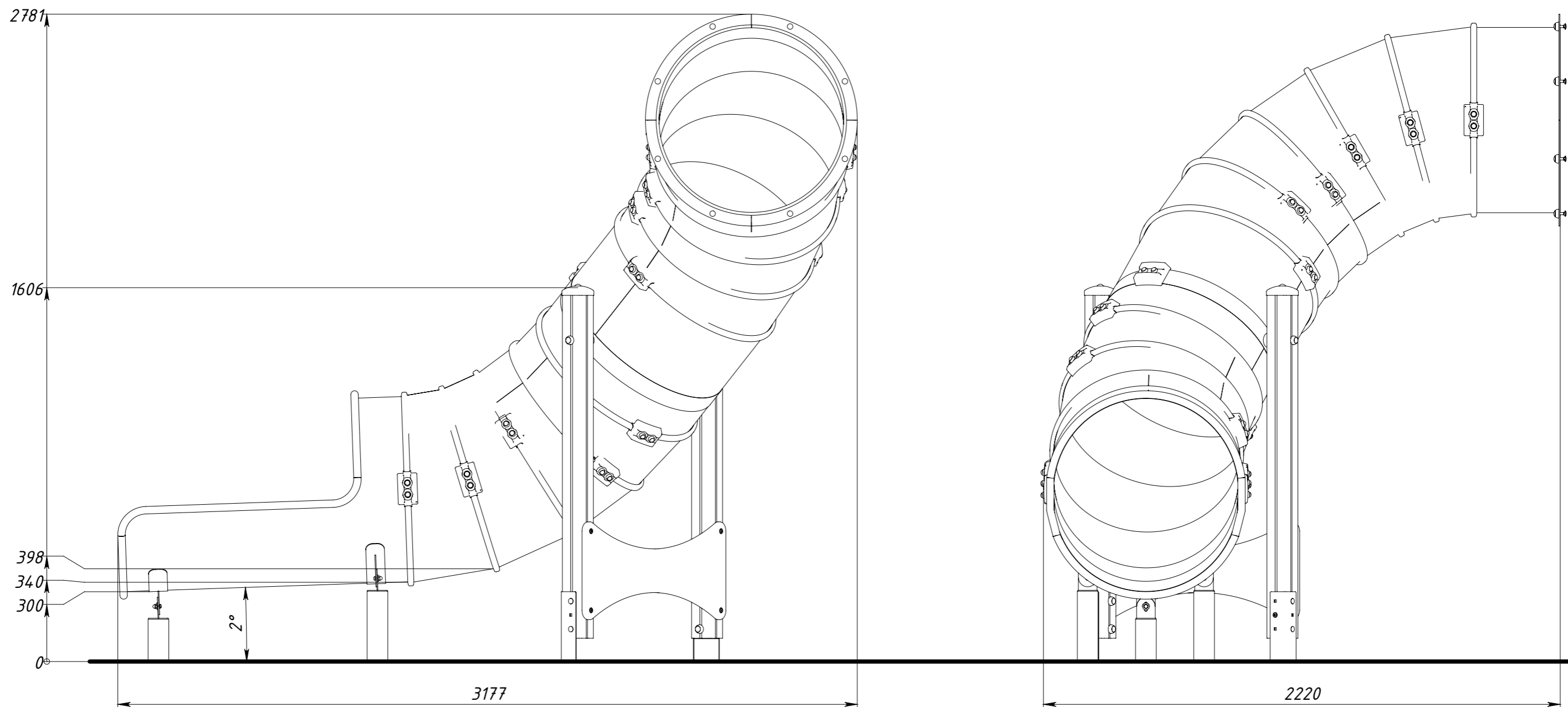


Рисунок 11

\*Сборка производится шов к шву

Расстояние между швами  
сегментов = 180° (1250мм)

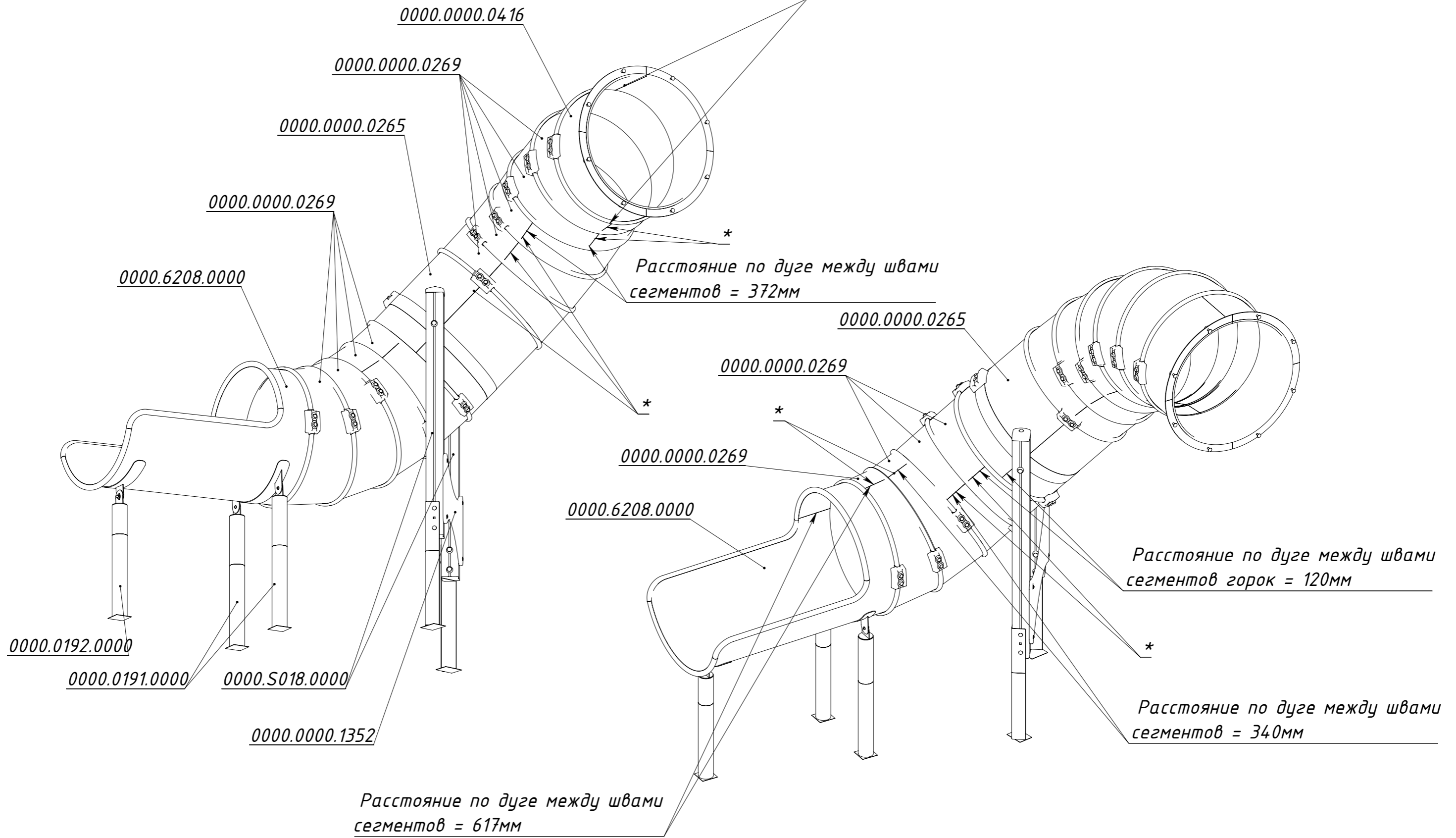


Рисунок 12

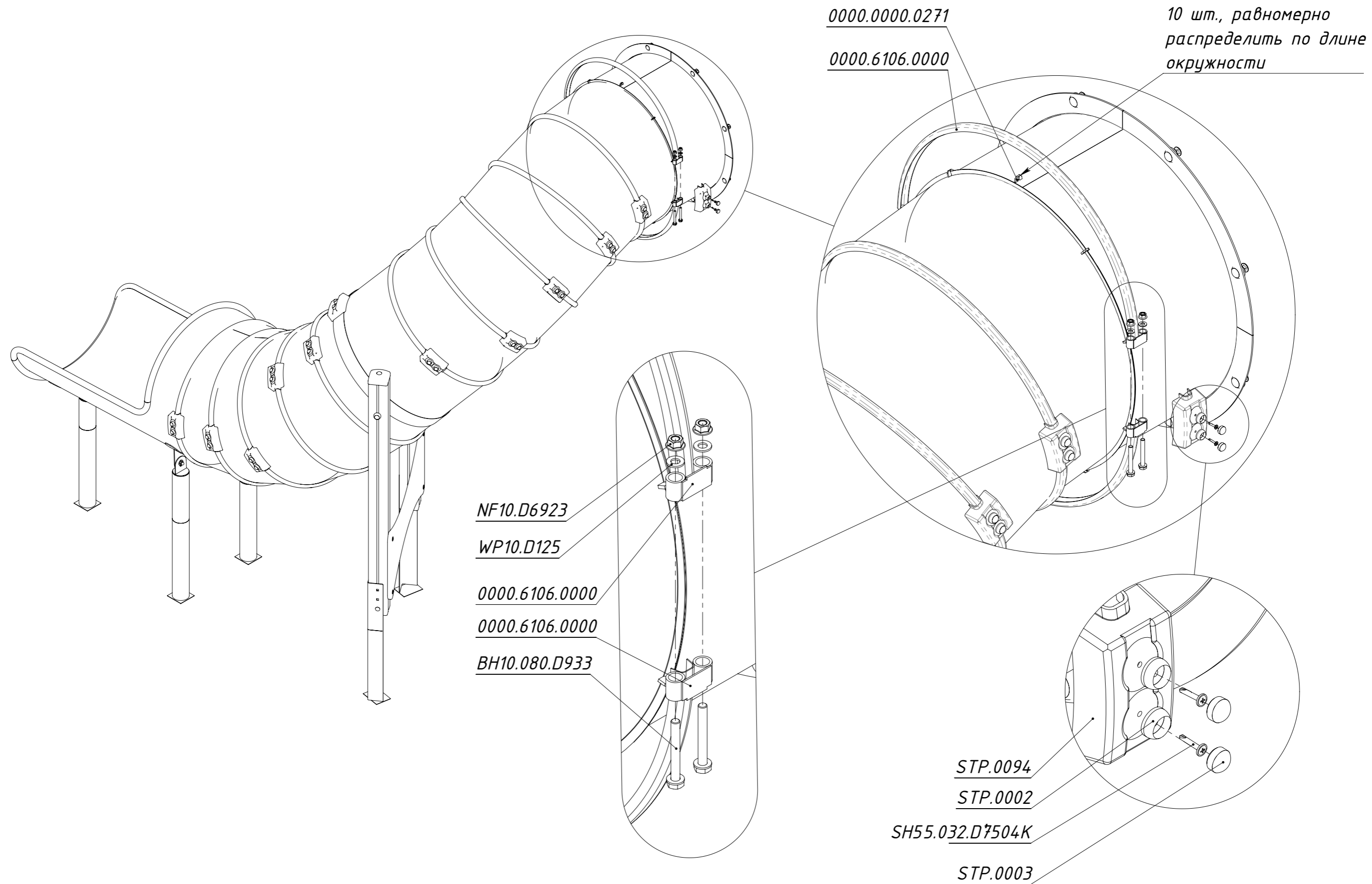


Рисунок 13

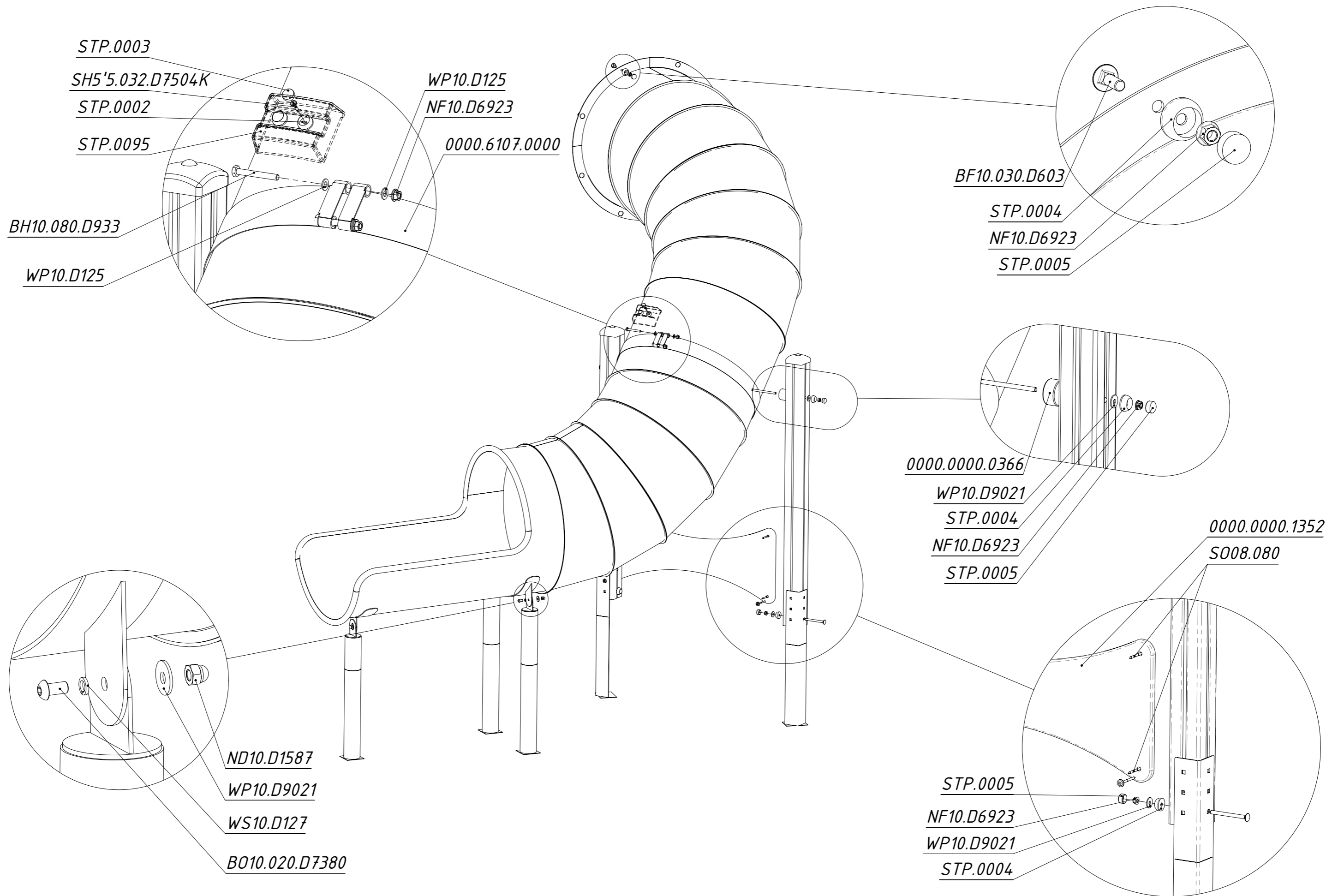


Рисунок 14

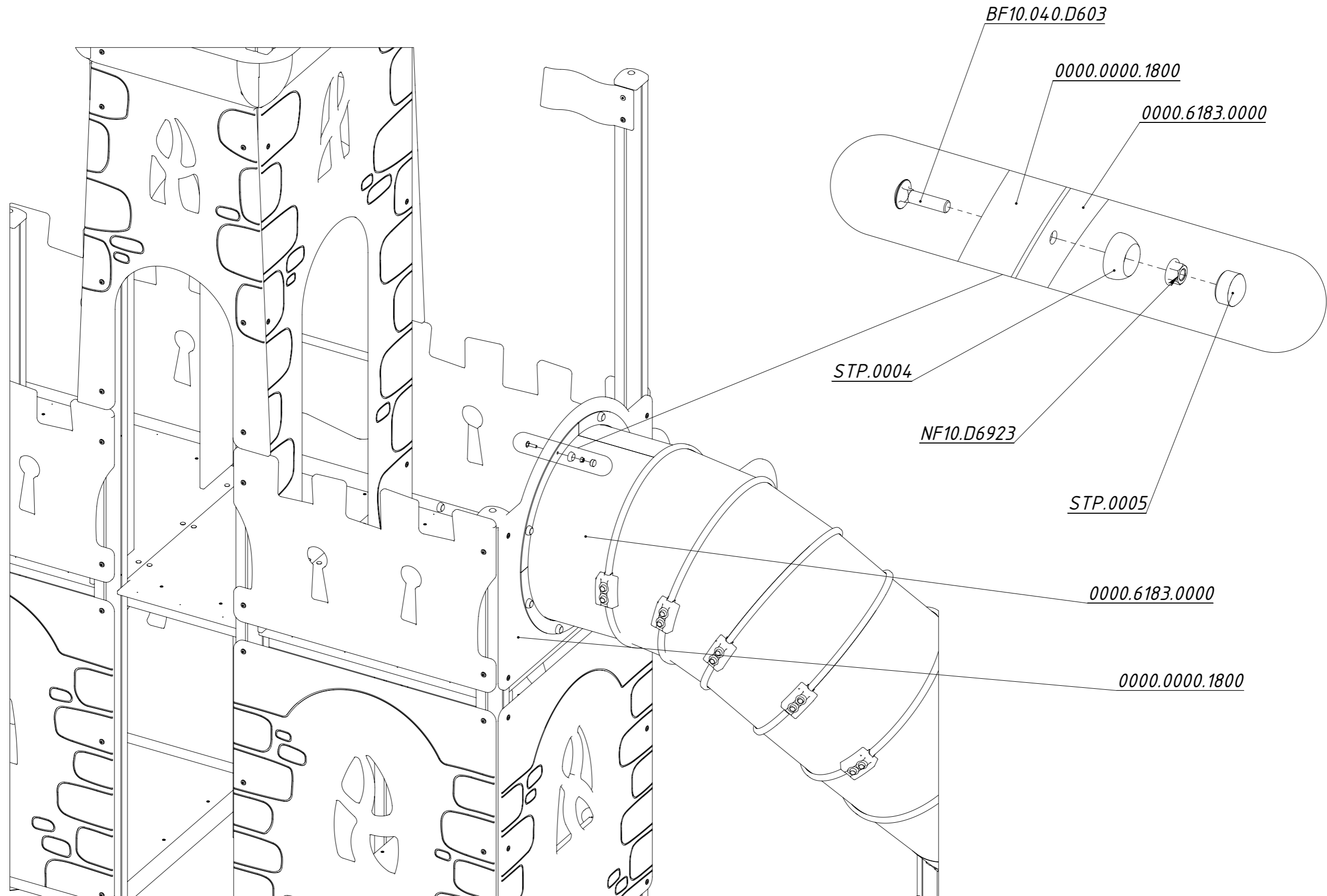


Рисунок 15

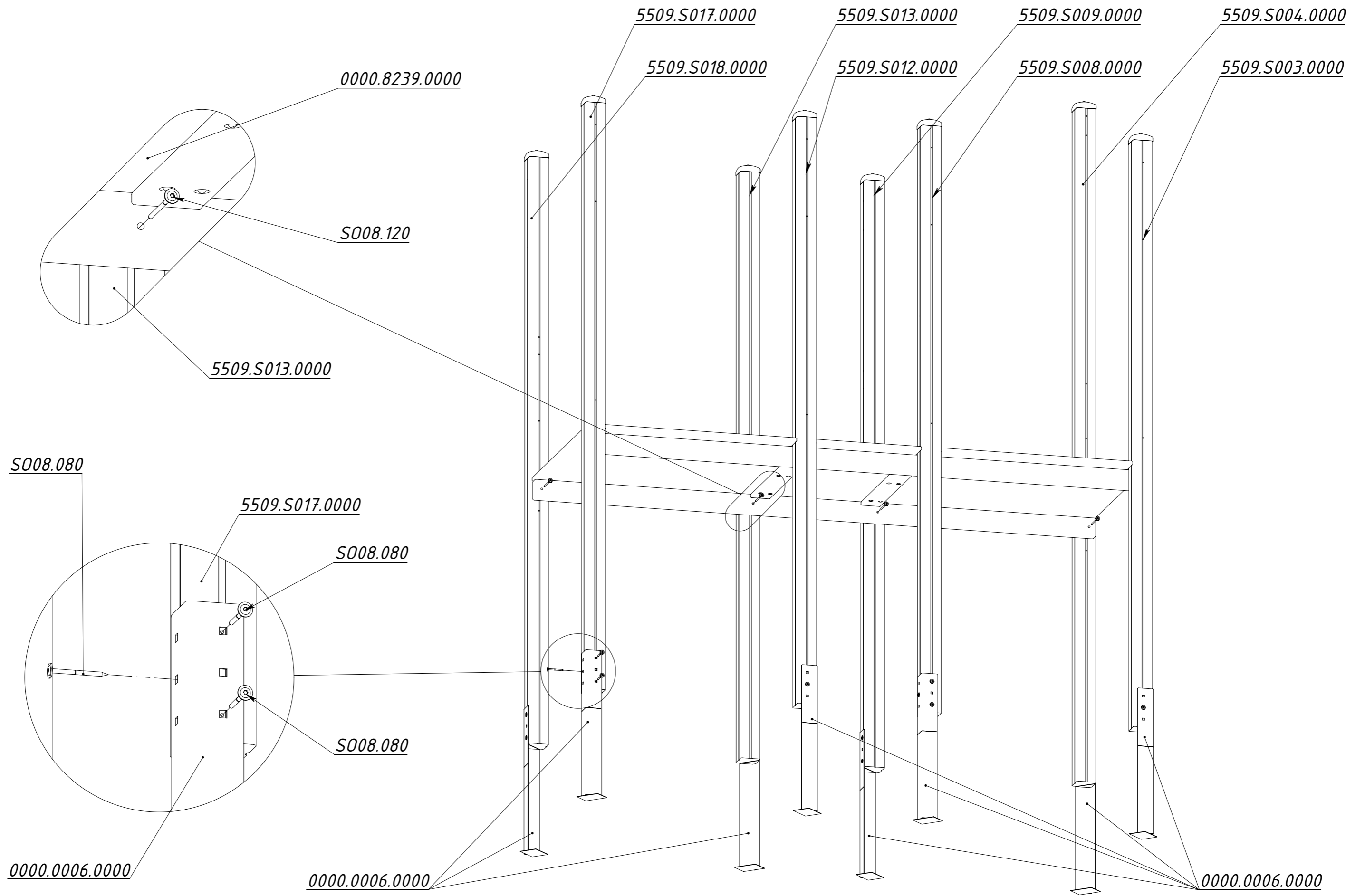


Рисунок 16

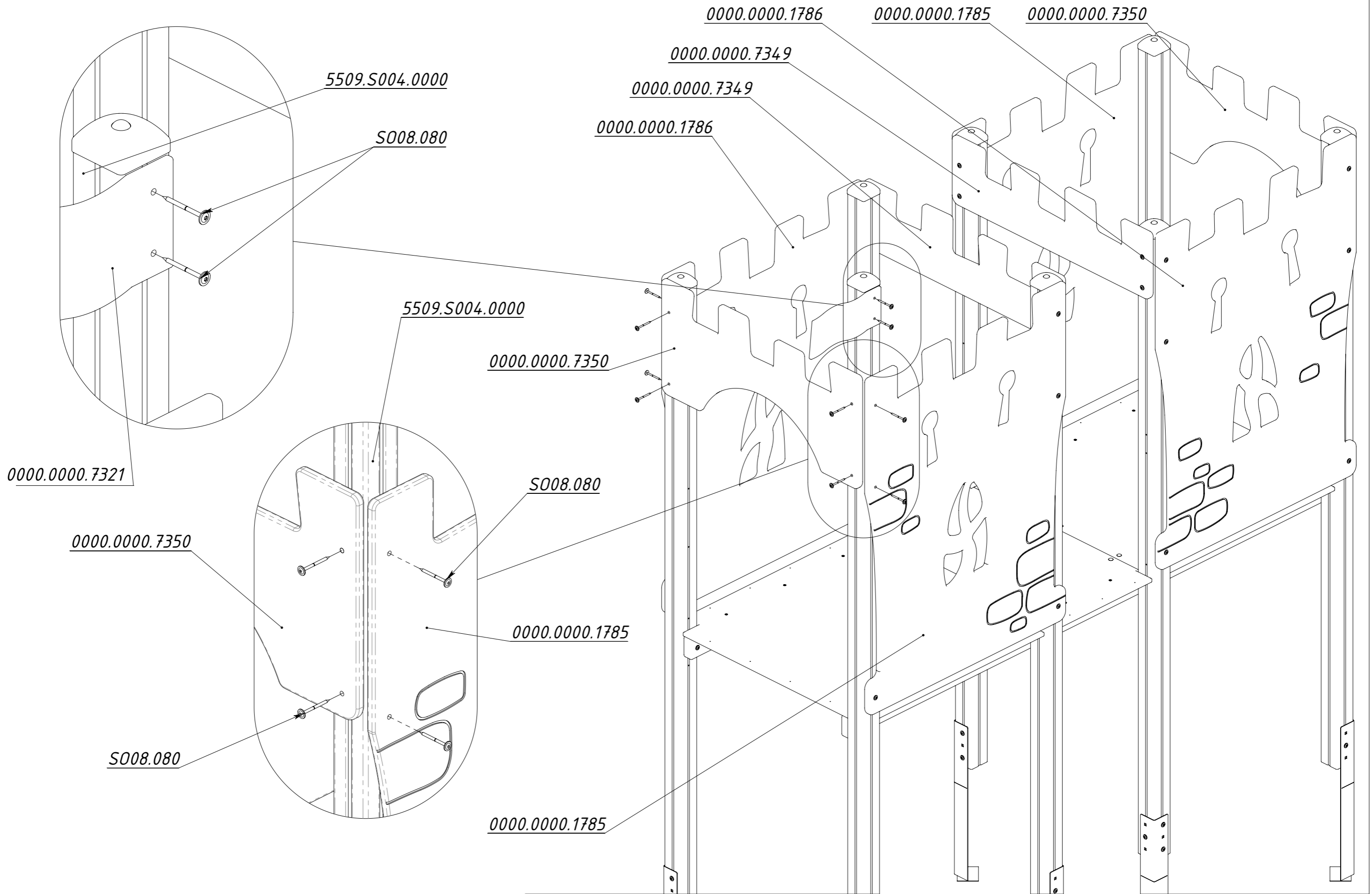


Рисунок 17

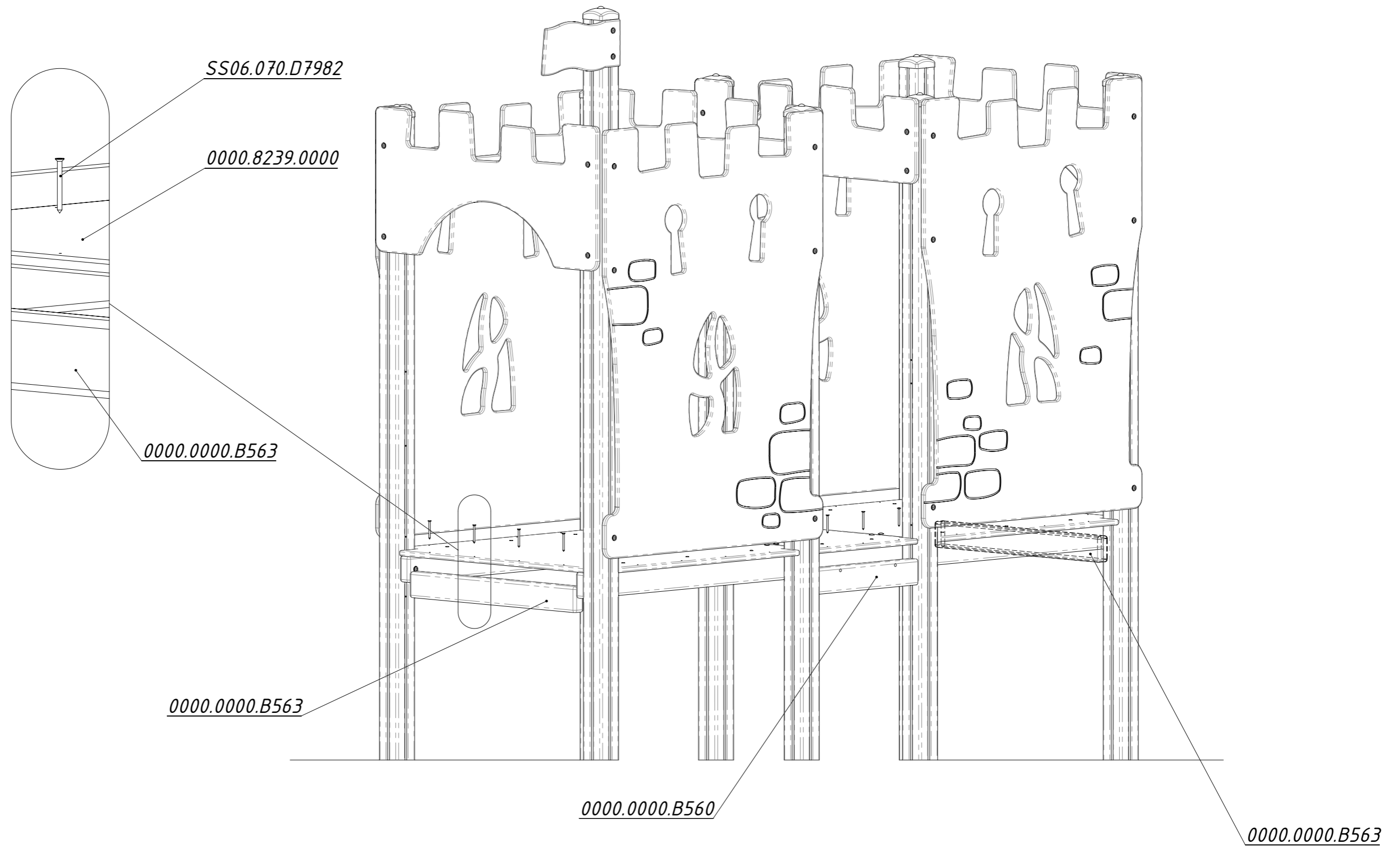


Рисунок 18

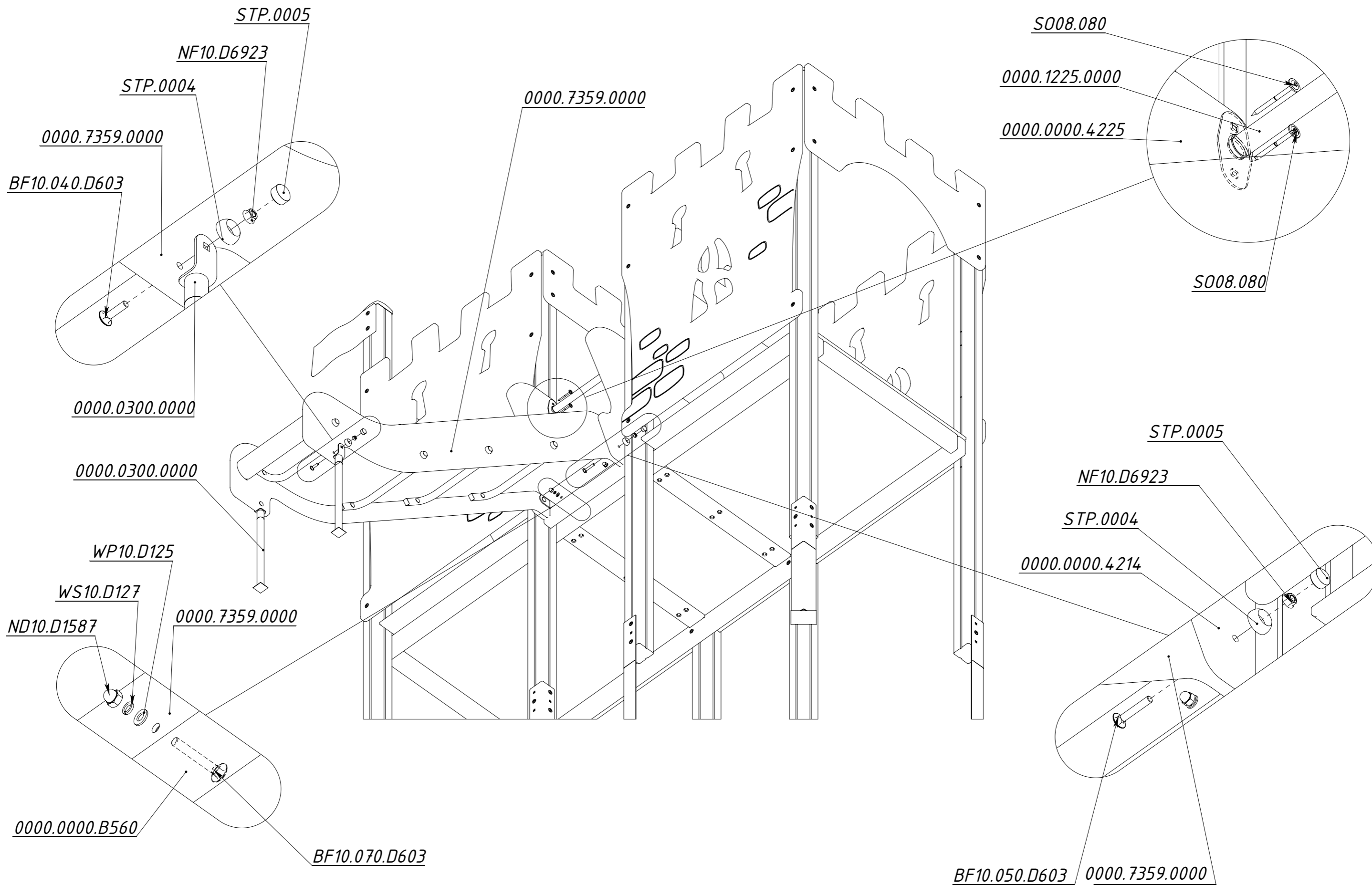


Рисунок 19

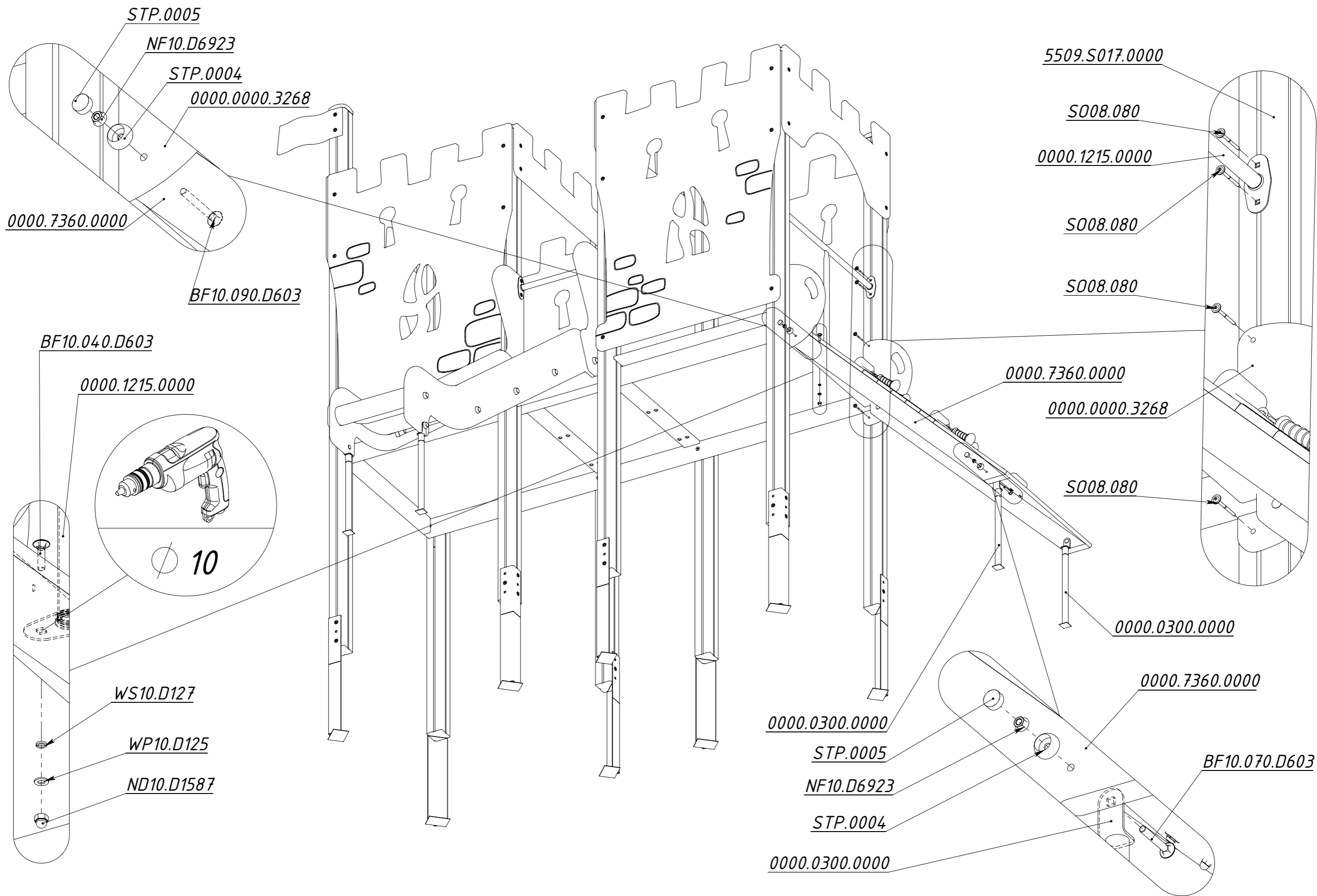


Рисунок 20

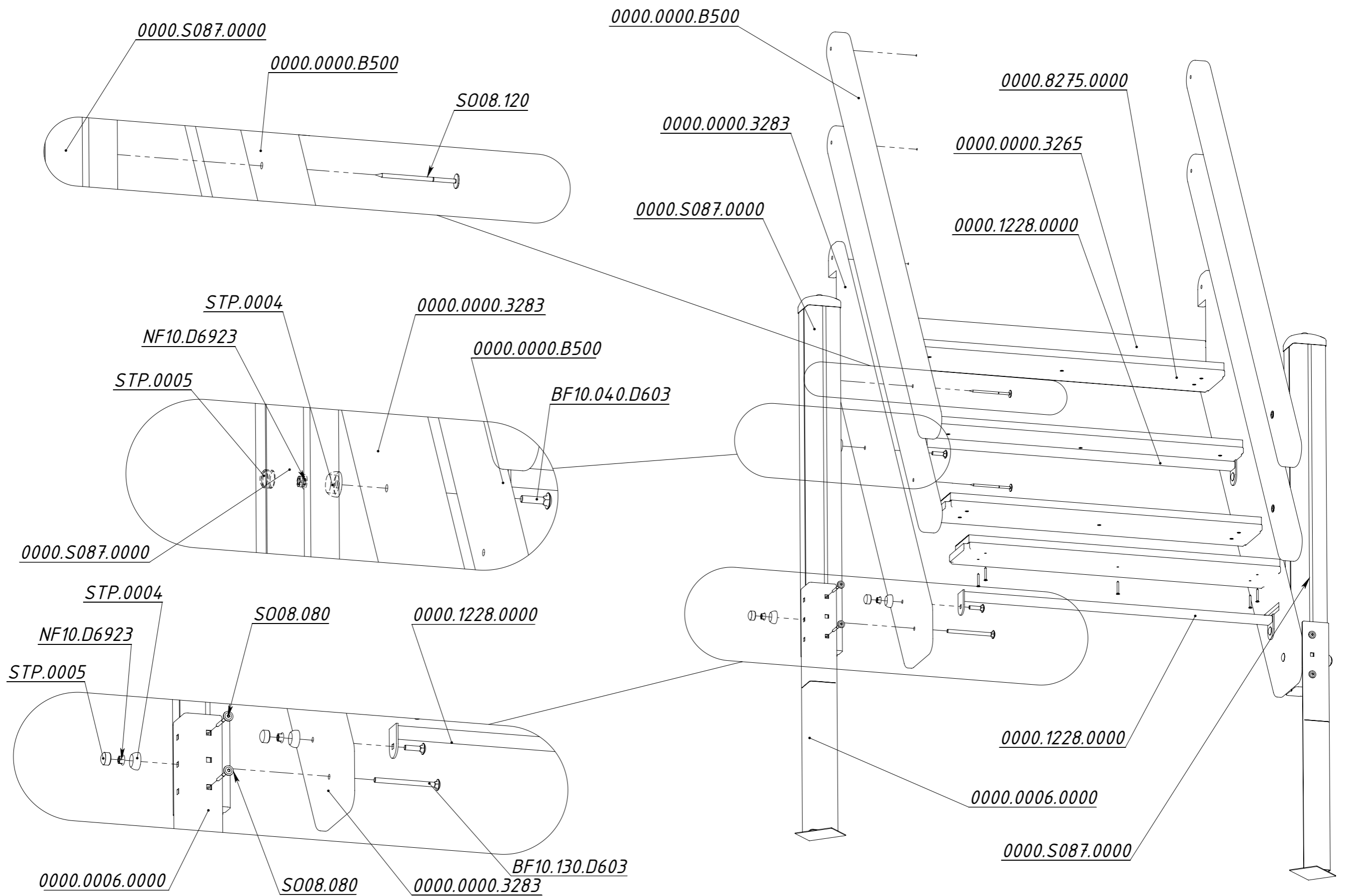


Рисунок 21

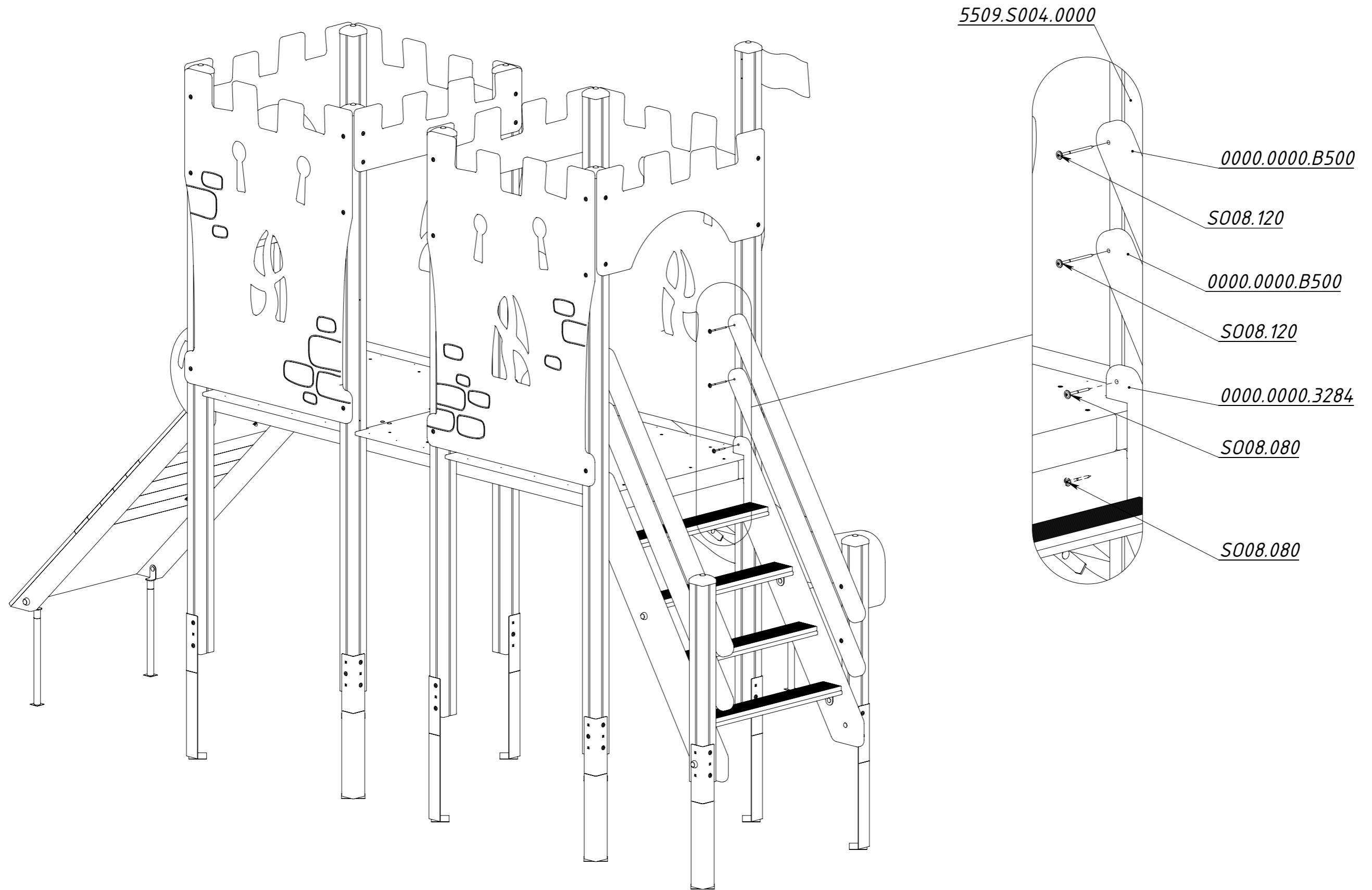


Рисунок 22

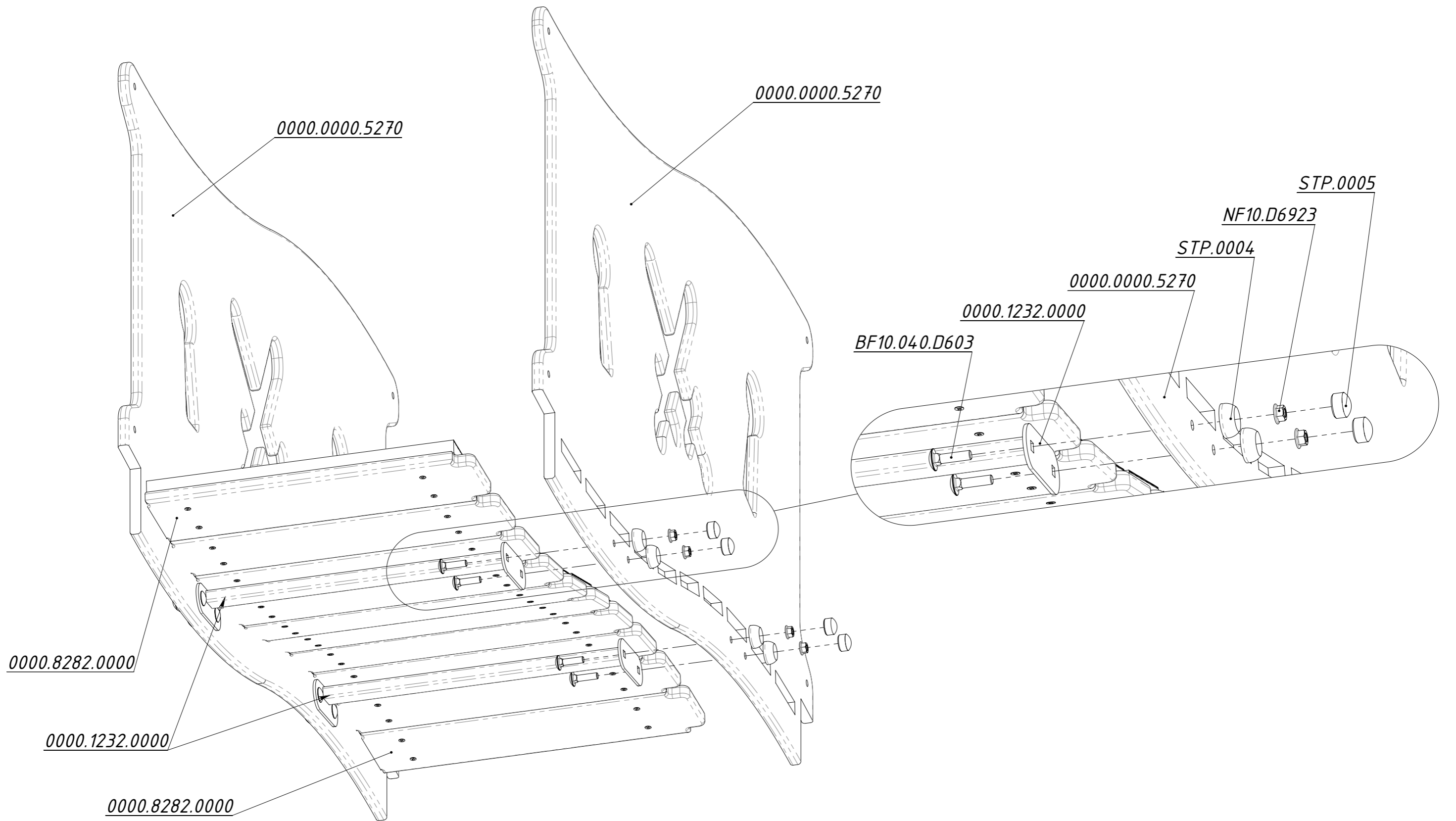


Рисунок 23

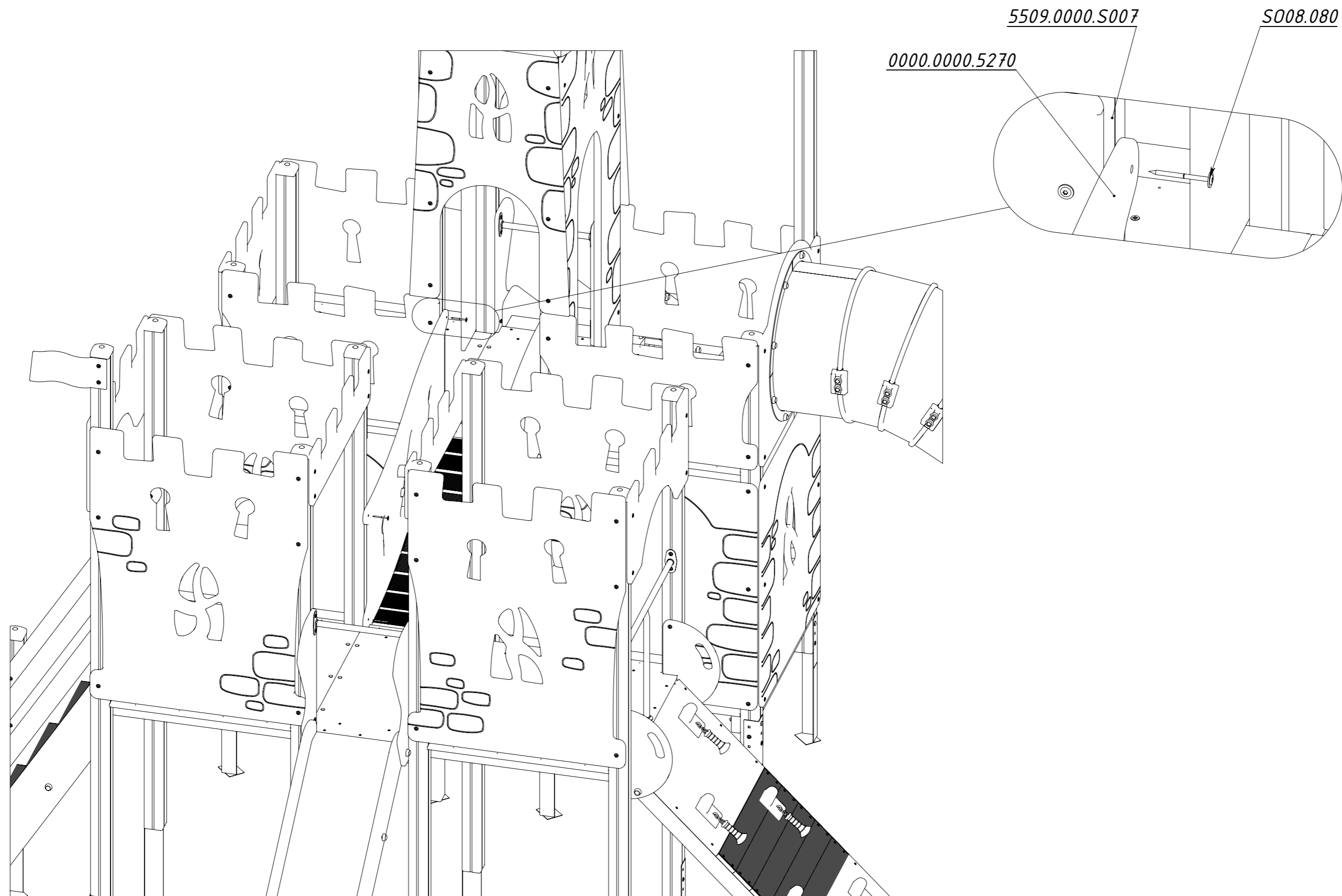


Рисунок 24