
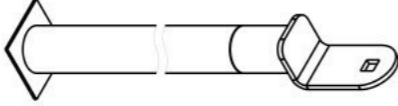
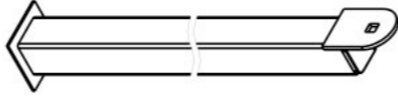

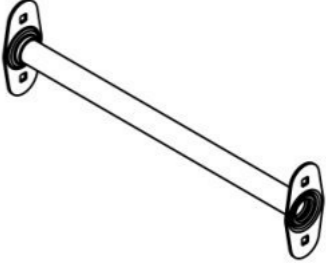
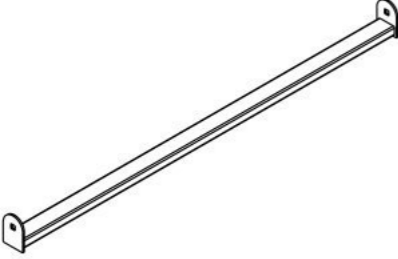
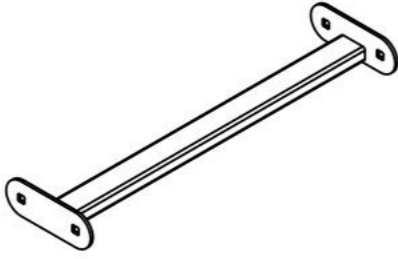
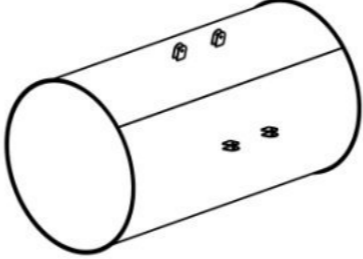

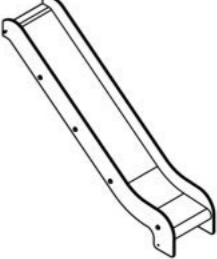
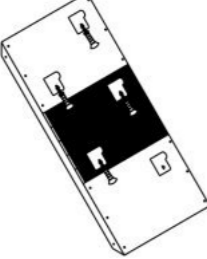

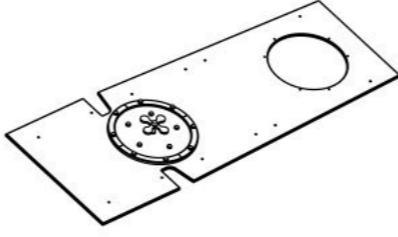
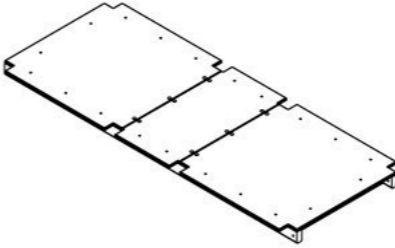
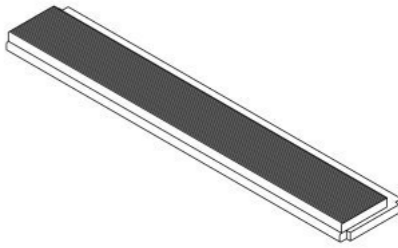
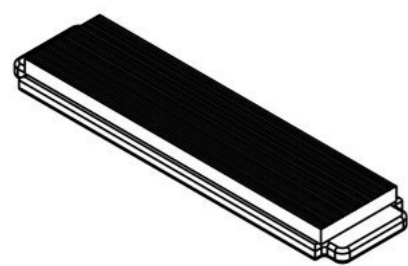


**Инструкция по сборке  
5502.0000.0000**



Таблица 1 — Составные части оборудования

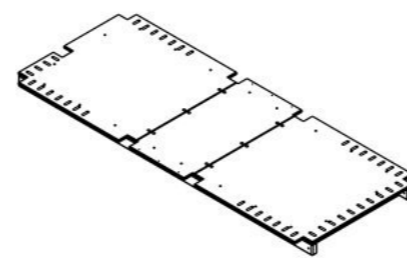
|  |   |  |  |  |
|--|---|--|--|--|
|  <p>0000.0006.0000 — 18 шт</p>  |  <p>0000.0300.0000 — 8 шт</p>   |  <p>0000.0314.0000 — 2 шт</p>   |  <p>0000.1215.0000 — 1 шт</p>   |  <p>0000.1225.0000 — 2 шт</p>   |
|  <p>0000.1228.0000 — 2 шт</p>   |  <p>0000.1232.0000 — 2 шт</p>   |  <p>0000.6245.0000 — 1 шт</p>   |  <p>0000.6312.0000 — 2 шт</p>   |  <p>0000.7359.0000 — 1 шт</p>   |
|  <p>0000.7360.0000 — 1 шт</p> |  <p>0000.7368.0000 — 1 шт</p> |  <p>0000.7370.0000 — 1 шт</p> |  <p>0000.8225.0000 — 1 шт</p> |  <p>0000.8275.0000 — 4 шт</p> |



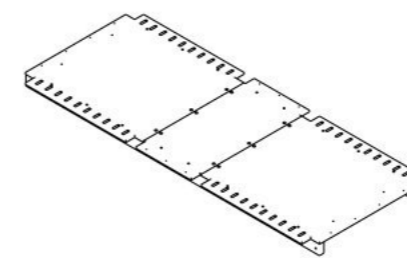
0000.8282.0000 — 10 шт



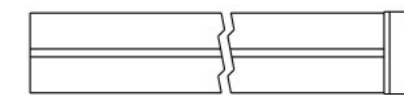
0000.8288.0000 — 1 шт



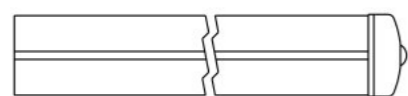
0000.8410.0000 — 1 шт



0000.8414.0000 — 1 шт



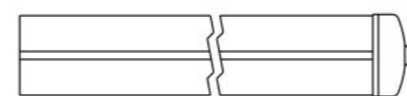
0000.S087.0000 — 2 шт



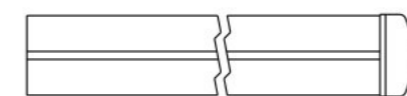
0000.S091.0000 — 1 шт



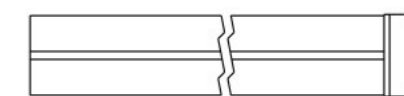
5502.S001.0000 — 1 шт



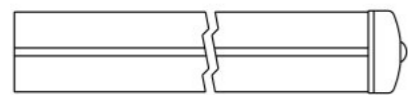
5502.S002.0000 — 1 шт



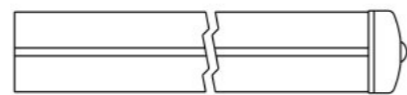
5502.S003.0000 — 1 шт



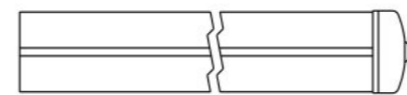
5502.S004.0000 — 1 шт



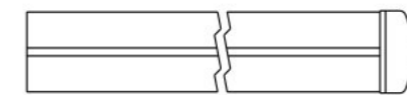
5502.S008.0000 — 1 шт



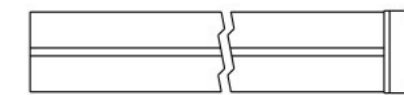
5502.S009.0000 — 1 шт



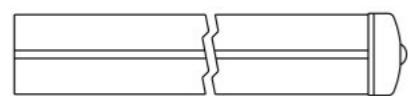
5502.S012.0000 — 1 шт



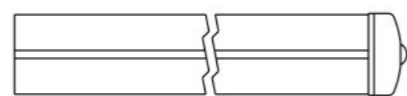
5502.S013.0000 — 1 шт



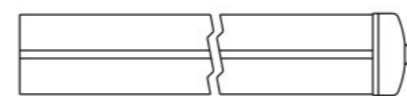
5502.S014.0000 — 1 шт



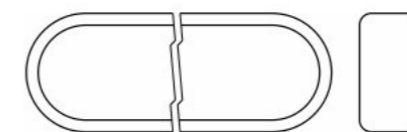
5502.S016.0000 — 1 шт



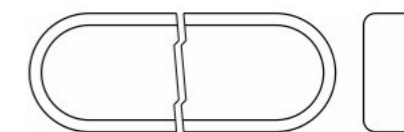
5502.S017.0000 — 1 шт



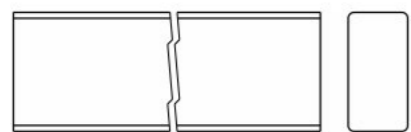
5502.S018.0000 — 1 шт



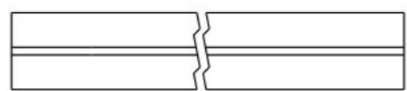
0000.0000.B500 — 2 шт



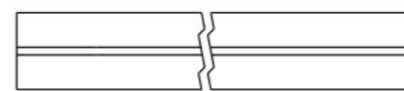
0000.0000.B501 — 2 шт



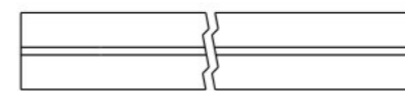
0000.0000.B563 — 2 шт



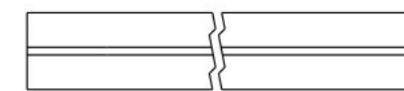
5502.0000.S006 — 1 шт



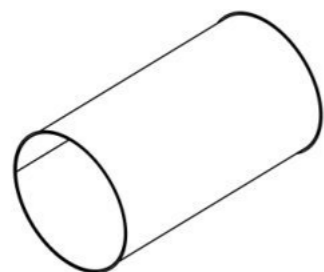
5502.0000.S007 — 1 шт



5502.0000.S010 — 1 шт



5502.0000.S011 — 1 шт



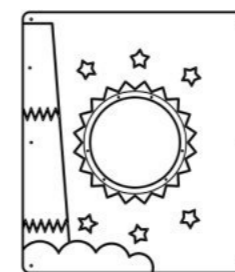
0000.0000.0669 — 2 шт



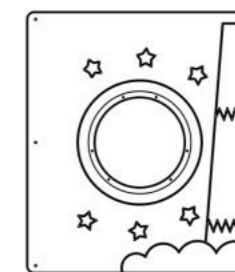
0000.0000.3265 — 1 шт



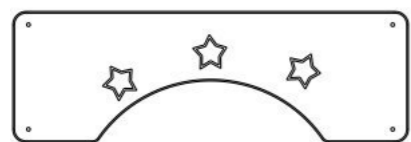
0000.0000.1780 — 82 шт



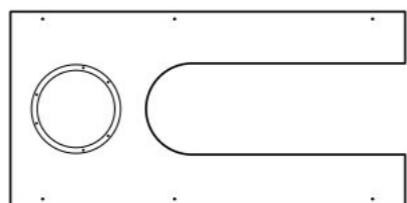
0000.0000.1781 — 1 шт



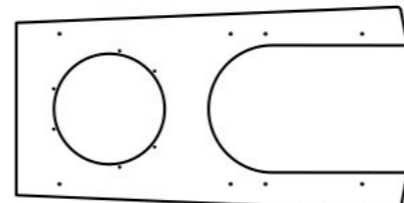
0000.0000.1782 — 1 шт



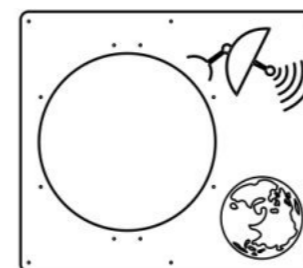
0000.0000.1783 — 1 шт



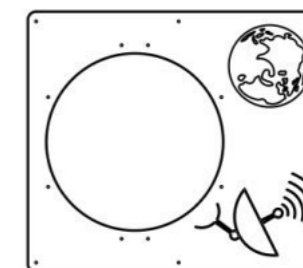
0000.0000.1787 — 2 шт



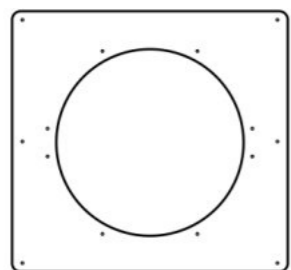
0000.0000.1794 — 1 шт



0000.0000.1802 — 1 шт



0000.0000.1803 — 1 шт



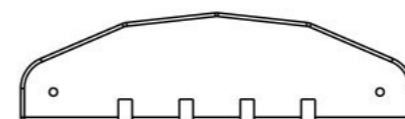
0000.0000.1804 — 2 шт



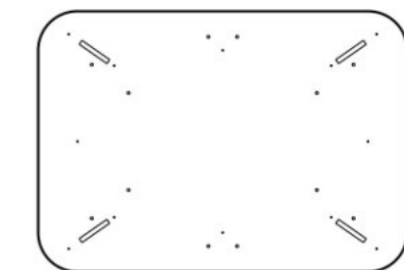
0000.0000.1862 — 5 шт



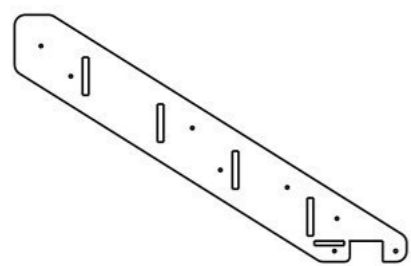
0000.0000.1863 — 4 шт



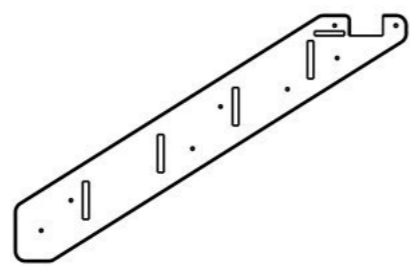
0000.0000.1864 — 1 шт



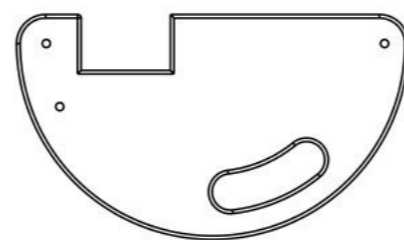
0000.0000.2321 — 1 шт



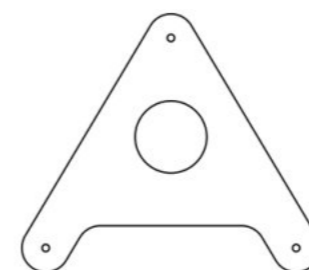
0000.0000.3264 — 1 шт



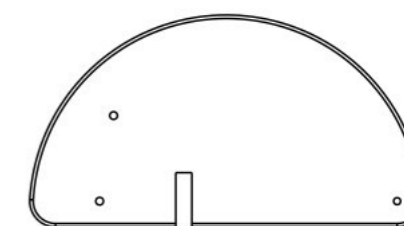
0000.0000.3267 — 1 шт



0000.0000.3268 — 2 шт



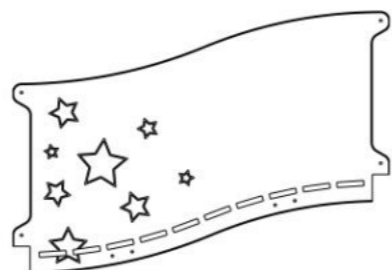
0000.0000.3282 — 4 шт



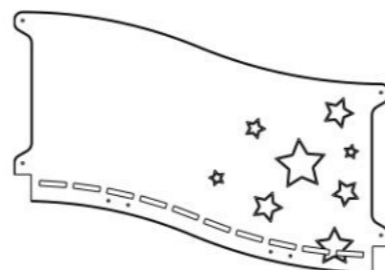
0000.0000.3301 — 2 шт



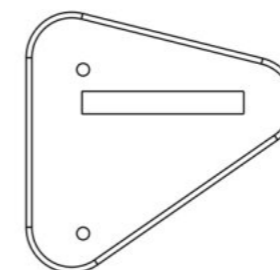
0000.0000.4225 — 4 шт



0000.0000.5268 — 1 шт



0000.0000.5269 — 1 шт



0000.0000.6268 — 2 шт



0000.0000.6280 — 1 шт



0000.0000.7275 — 21 шт



0000.0000.7351 — 2 шт



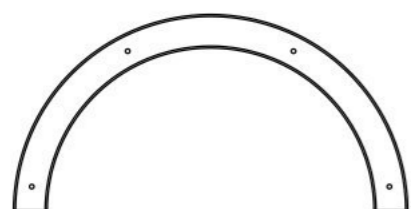
0000.0000.7352 — 2 шт



0000.0000.7353 — 1 шт



0000.0000.7354 — 2 шт



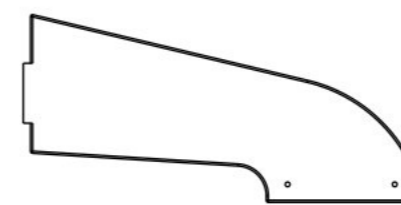
0000.0000.7355 — 10 шт



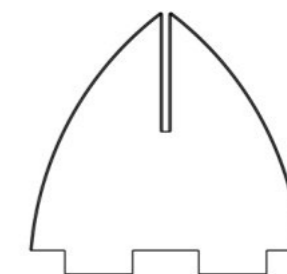
0000.0000.7356 — 2 шт



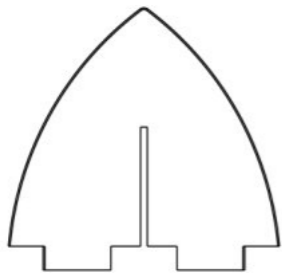
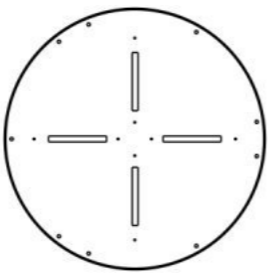
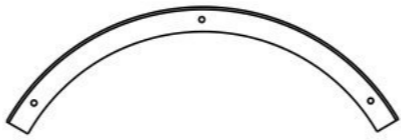
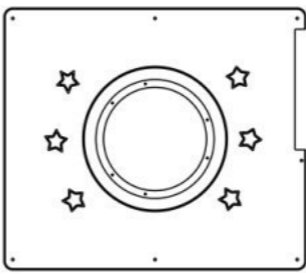
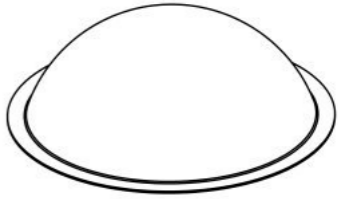
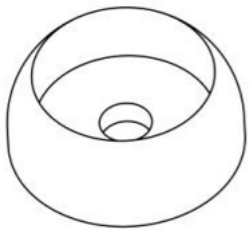
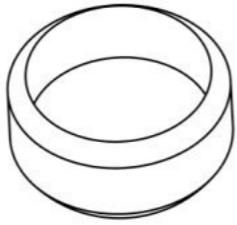
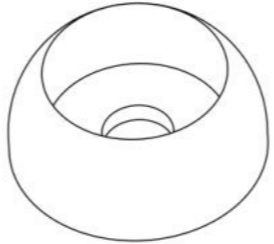
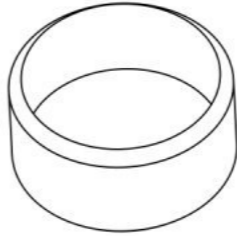











0000.0000.7357 — 2 шт



0000.0000.7358 — 4 шт



0000.0000.7359 — 1 шт

|   |  |  |   |   |
|---|--|--|---|---|
|  <p>0000.0000.7360 — 1 шт</p>  |  <p>0000.0000.7361 — 1 шт</p>  |  <p>0000.0000.7362 — 3 шт</p>   |  <p>5502.0000.0002 — 1 шт</p>  |  <p>STP.0001 (Иллюминатор, Ø500) — 7 шт</p>  |
|  <p>STP.0002 (Колпачок защитно-декор., пластик., М6, Ø27 мм) — 42 шт</p>             |  <p>STP.0003 (Заглушка колпачка защитно-декор., пластик., М6, Ø27 мм) — 42 шт</p>    |  <p>STP.0004 (Колпачок защитно-декор., пластик., М10, Ø37 мм) — 102 шт</p>            |  <p>STP.0005 (Заглушка колпачка защитно-декор., пластик., М10, Ø37 мм) — 102 шт</p>  |  <p>BF06.050.D603 (Болт меб., с квадр. подголовником, М6×50, DIN 603) — 42 шт</p>    |
|  <p>BF10.040.D603 (Болт меб., с квадр. подголовником, М10×40, DIN 603) — 27 шт</p> |  <p>BF10.050.D603 (Болт меб., с квадр. подголовником, М10×50, DIN 603) — 55 шт</p> |  <p>BF10.070.D603 (Болт меб., с квадр. подголовником, М10×70, DIN 603) — 4 шт</p>   |  <p>BF10.080.D603 (Болт меб., с квадр. подголовником, М10×80, DIN 603) — 10 шт</p> |  <p>BF10.130.D603 (Болт меб., с квадр. подголовником, М10×130, DIN 603) — 2 шт</p> |
|  <p>BF10.170.D603 (Болт меб., с квадр. подголовником, М10×170, DIN 603) — 8 шт</p> |  <p>BF10.190.D603 (Болт меб., с квадр. подголовником, М10×190, DIN 603) — 1 шт</p> |  <p>BO10.020.D7380 (Болт полусфер., с внутр. шестигр., М10×20, DIN 7380) — 4 шт</p> |  <p>ND10.D1587 (Гайка колпачковая, М10, DIN 1587) — 13 шт</p>                      |  <p>NF06.D6923 (Гайка с фланцем, М6, DIN 6923) — 42 шт</p>                         |



NF10.D6923 (Гайка с фланцем, M10, DIN 6923) — 98 шт



SO08.080 (Винт самонар., полусфер., с пресс-шайбой, TORX, 8x80) — 210 шт



SO08.120 (Винт самонар., полусфер., с пресс-шайбой, TORX, 8x120) — 24 шт



SS05.030.D7982 (Винт самонар., потай., 5x30, DIN 7982) — 10 шт



SS05.050.D7982 (Винт самонар., потай., 5x50, DIN 7982) — 20 шт



SS06.070.D7982 (Винт самонар., потай., 6x70, DIN 7982) — 8 шт



WP10.D125 (Шайба плоская, M10, DIN 125) — 5 шт



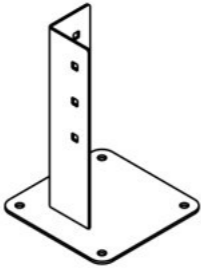
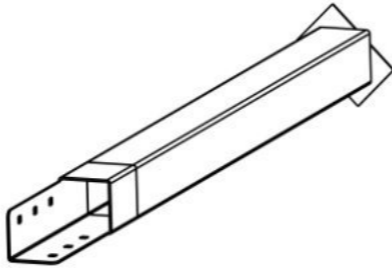

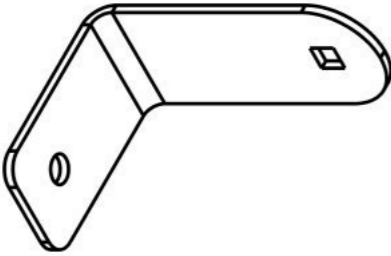
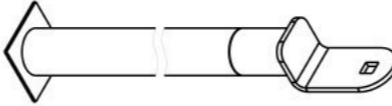
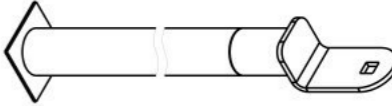
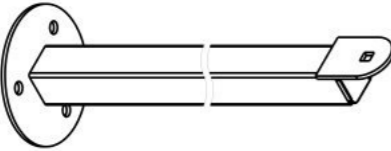


WP10.D9021 (Шайба увеличенная, M10, DIN 9021) — 8 шт



WS10.D127 (Шайба гроверная, M10, DIN 127) — 13 шт

Инструкция по сборке описывает порядок сборки оборудования для одного вида установки (варианта монтажа). В таблице 2 указано какая опора применяется на оборудовании в зависимости от варианта монтажа.

Таблица 2 — Таблица применяемости опор оборудования

| Анкер. СУПП <sup>1</sup>  | Бетон. НУПП <sup>2</sup>  | Бетон. СУПП <sup>3</sup>  |
|---|---|---|
|  <p data-bbox="498 646 706 678">0000.0061.0000</p>     |  <p data-bbox="1412 646 1620 678">0000.0305.0000</p>     |  <p data-bbox="2329 646 2537 678">0000.0006.0000</p>     |
|  <p data-bbox="498 1094 706 1125">0000.0000.0483</p>  |  <p data-bbox="1412 1094 1620 1125">0000.0301.0000</p>   |  <p data-bbox="2329 1094 2537 1125">0000.0300.0000</p>   |
|  <p data-bbox="498 1545 706 1577">0000.0316.0000</p> |  <p data-bbox="1412 1545 1620 1577">0000.0315.0000</p> |  <p data-bbox="2329 1545 2537 1577">0000.0314.0000</p> |

<sup>1</sup> — Монтаж с использованием анкерных опор и синтетического ударопоглощающего покрытия площадки

<sup>2</sup> — Монтаж с использованием бетонлируемых опор и насыпного ударопоглощающего покрытия площадки

<sup>3</sup> — Монтаж с использованием бетонлируемых опор и синтетического ударопоглощающего покрытия площадки

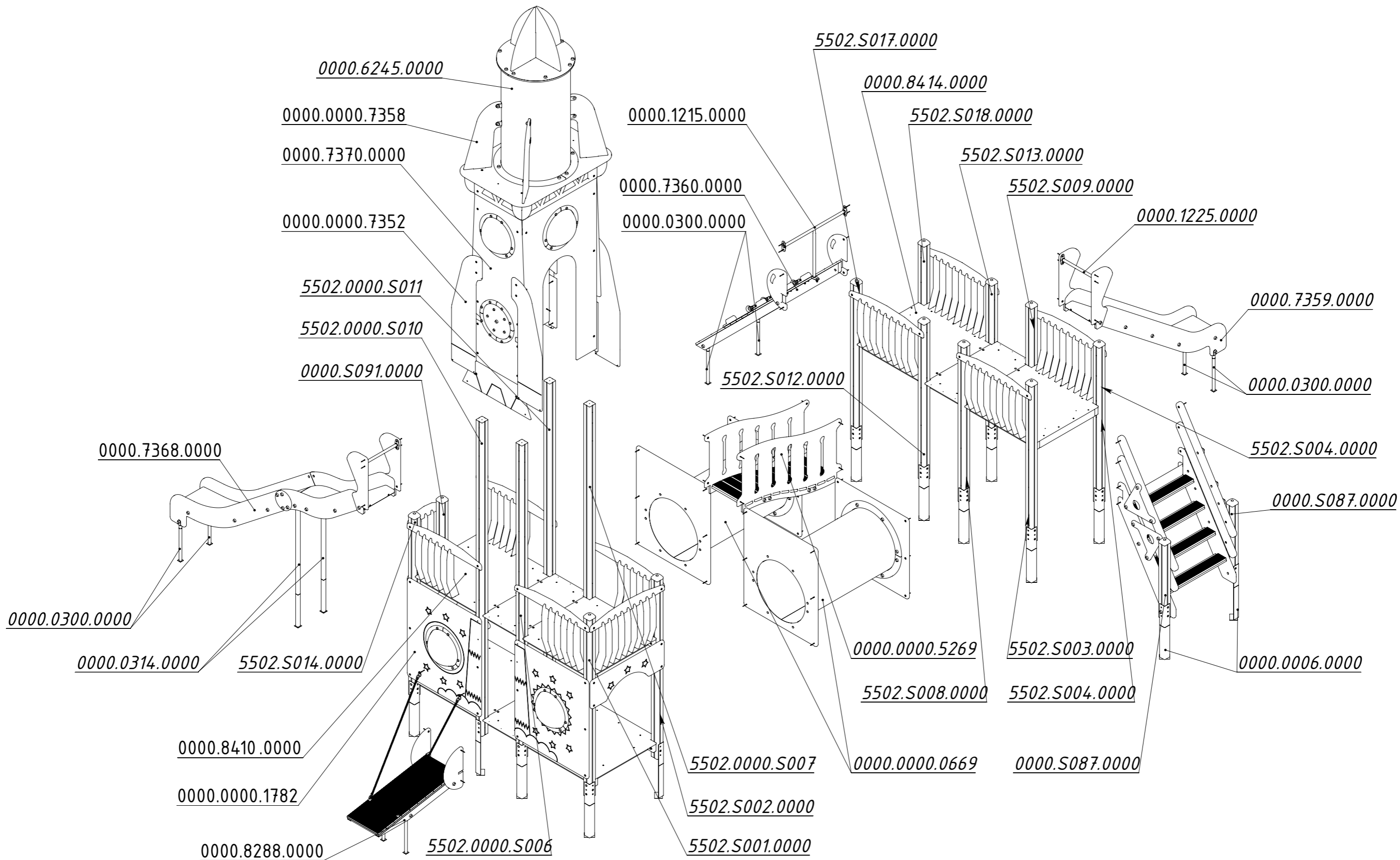


Рисунок 1

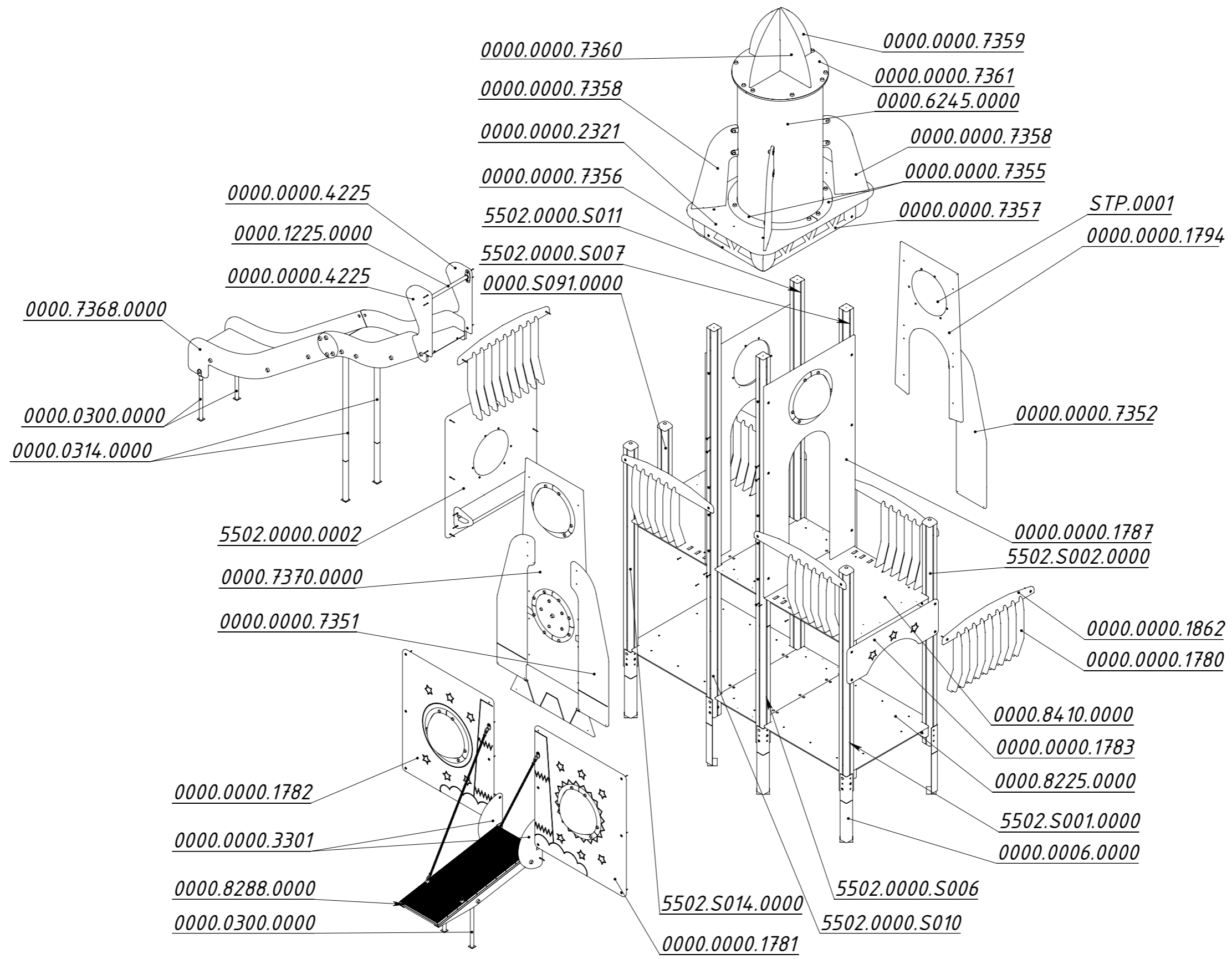


Рисунок 2

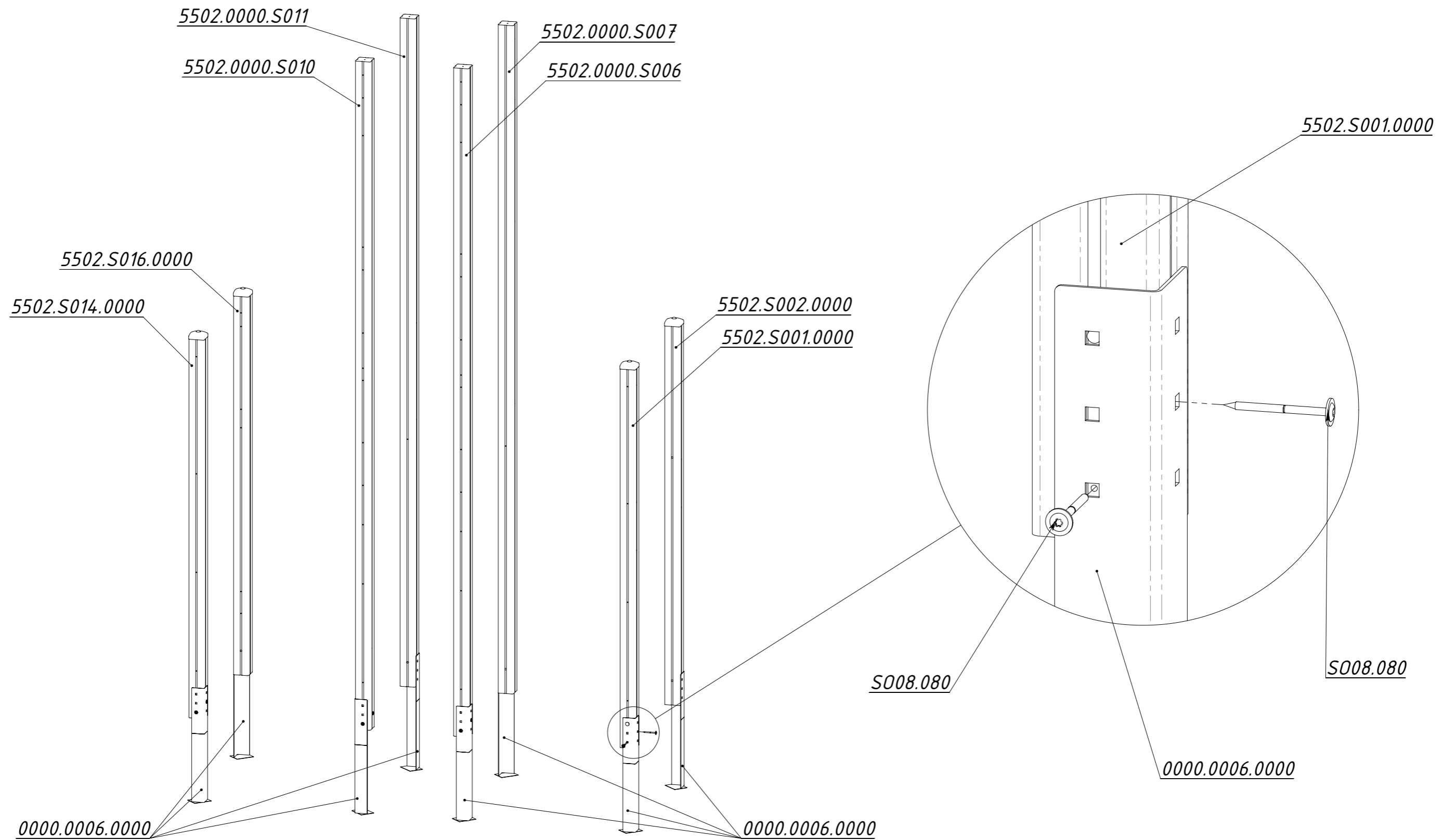


Рисунок 3

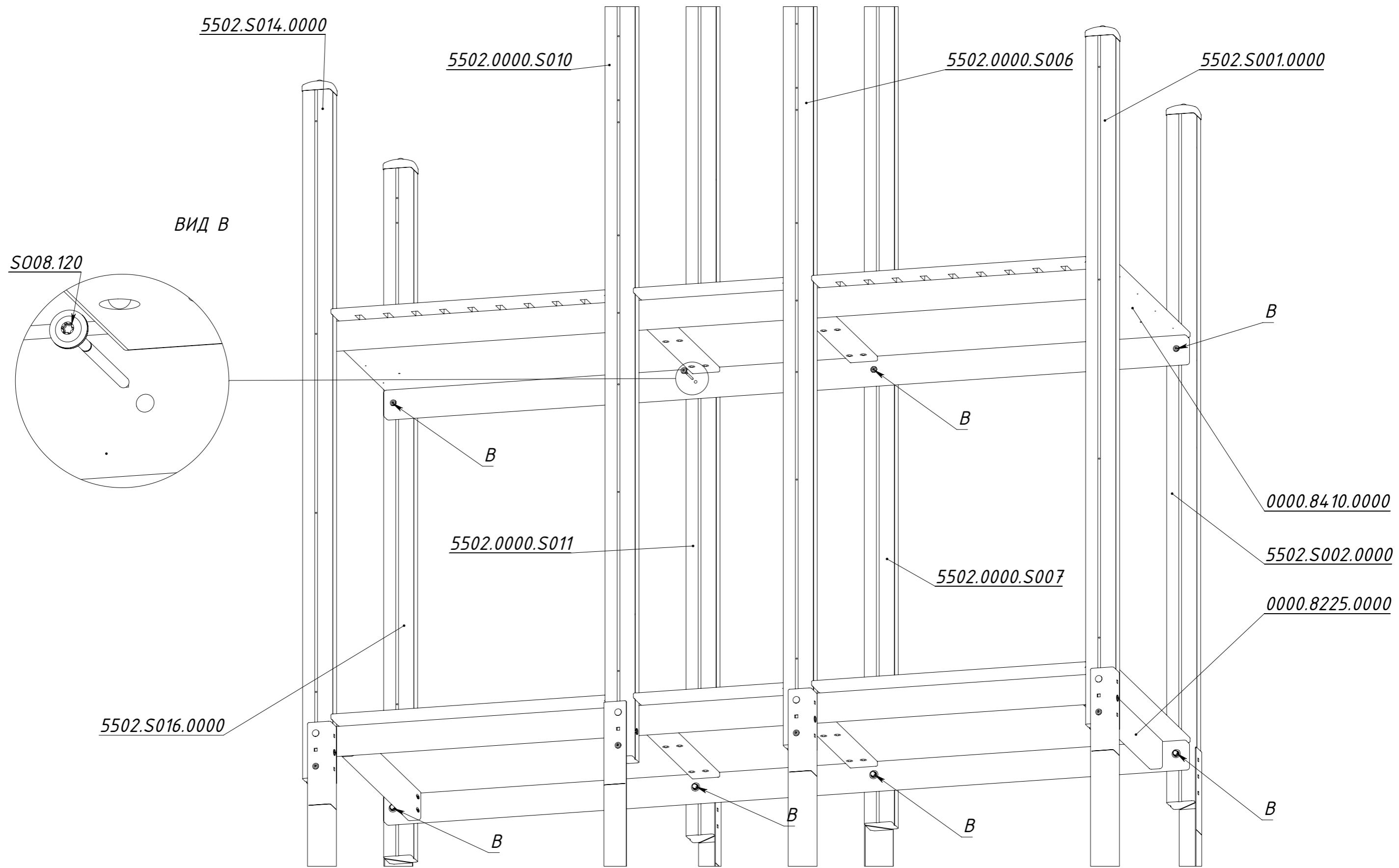


Рисунок 4

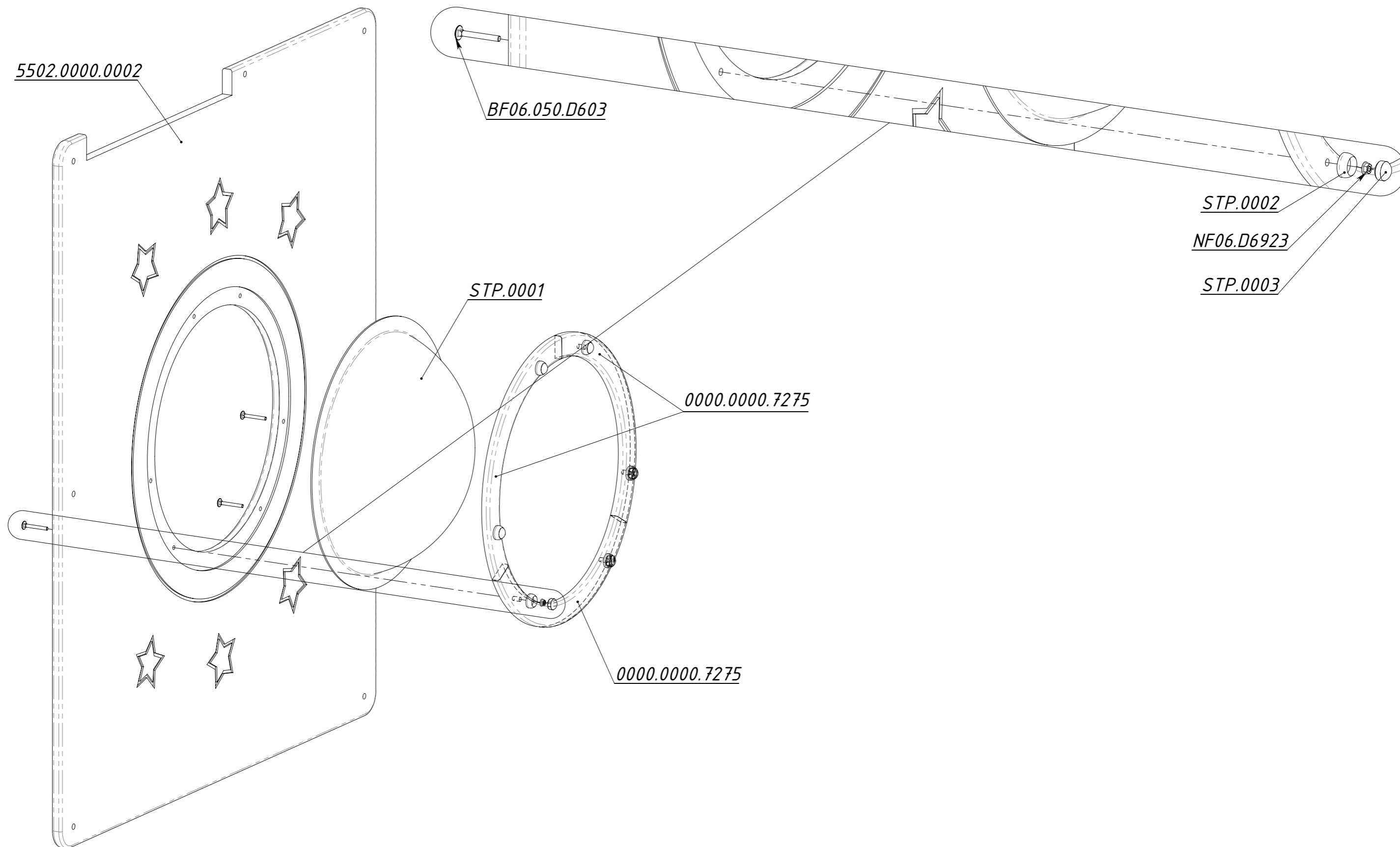


Рисунок 5

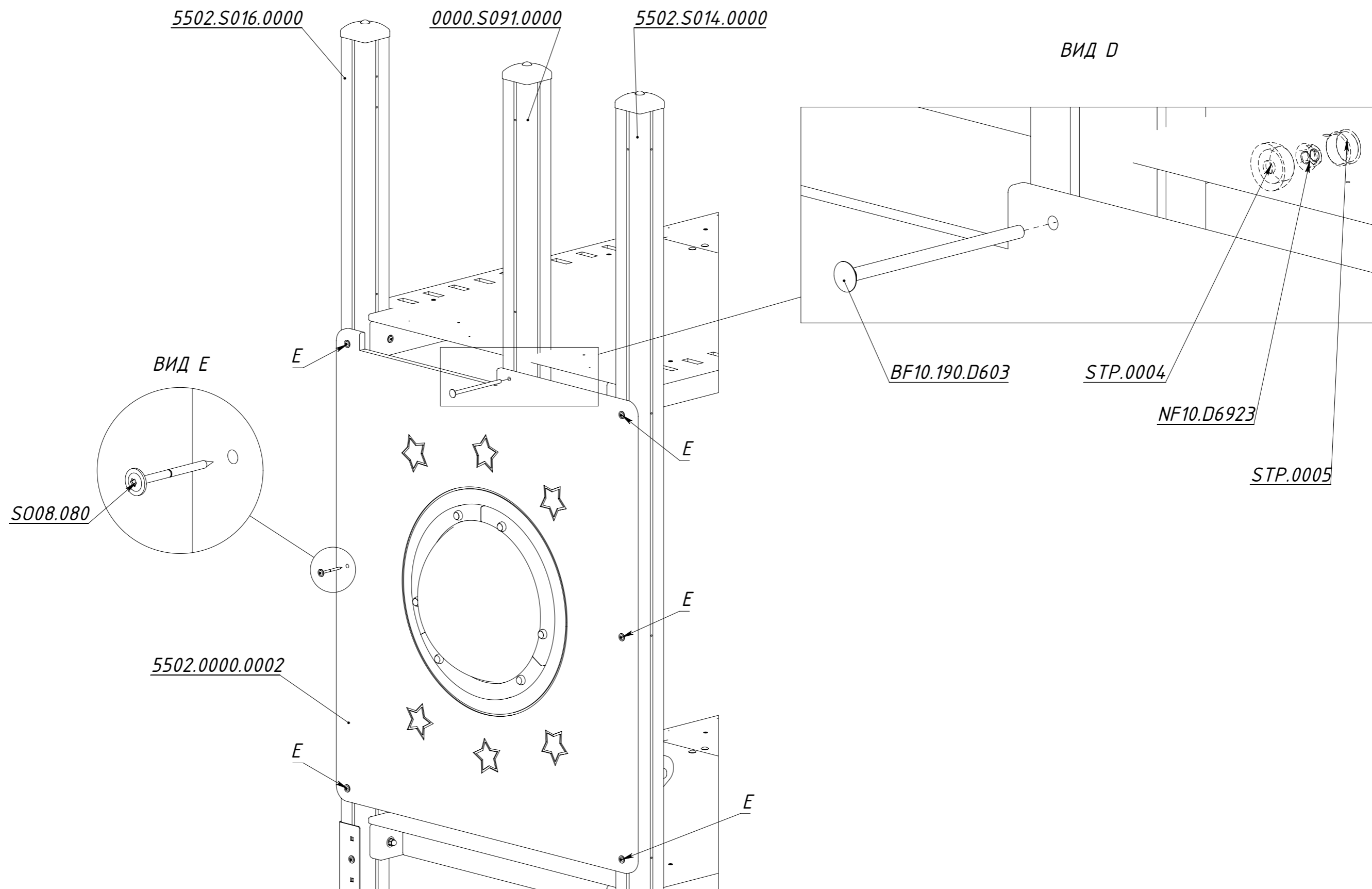


Рисунок 6

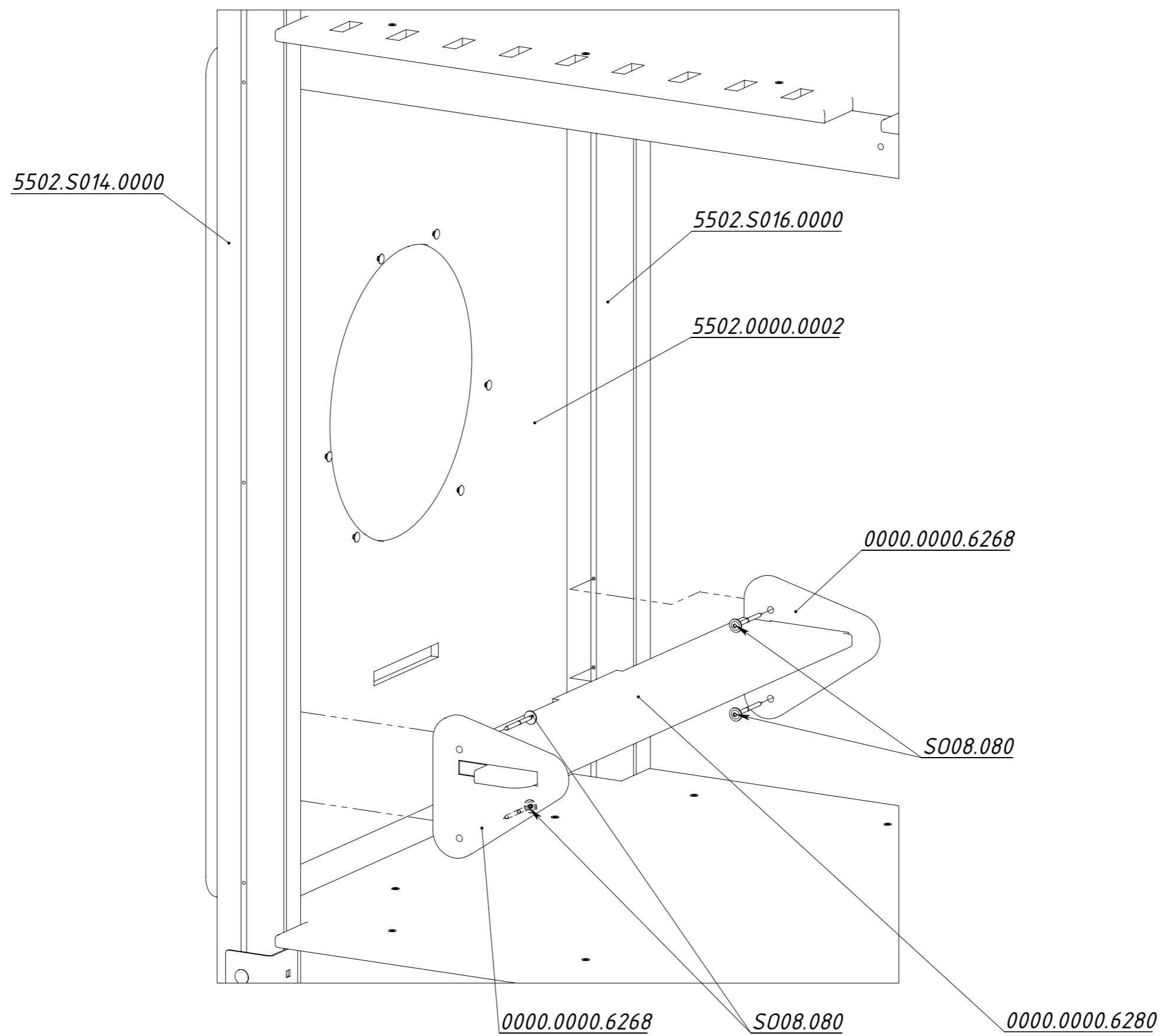


Рисунок 7

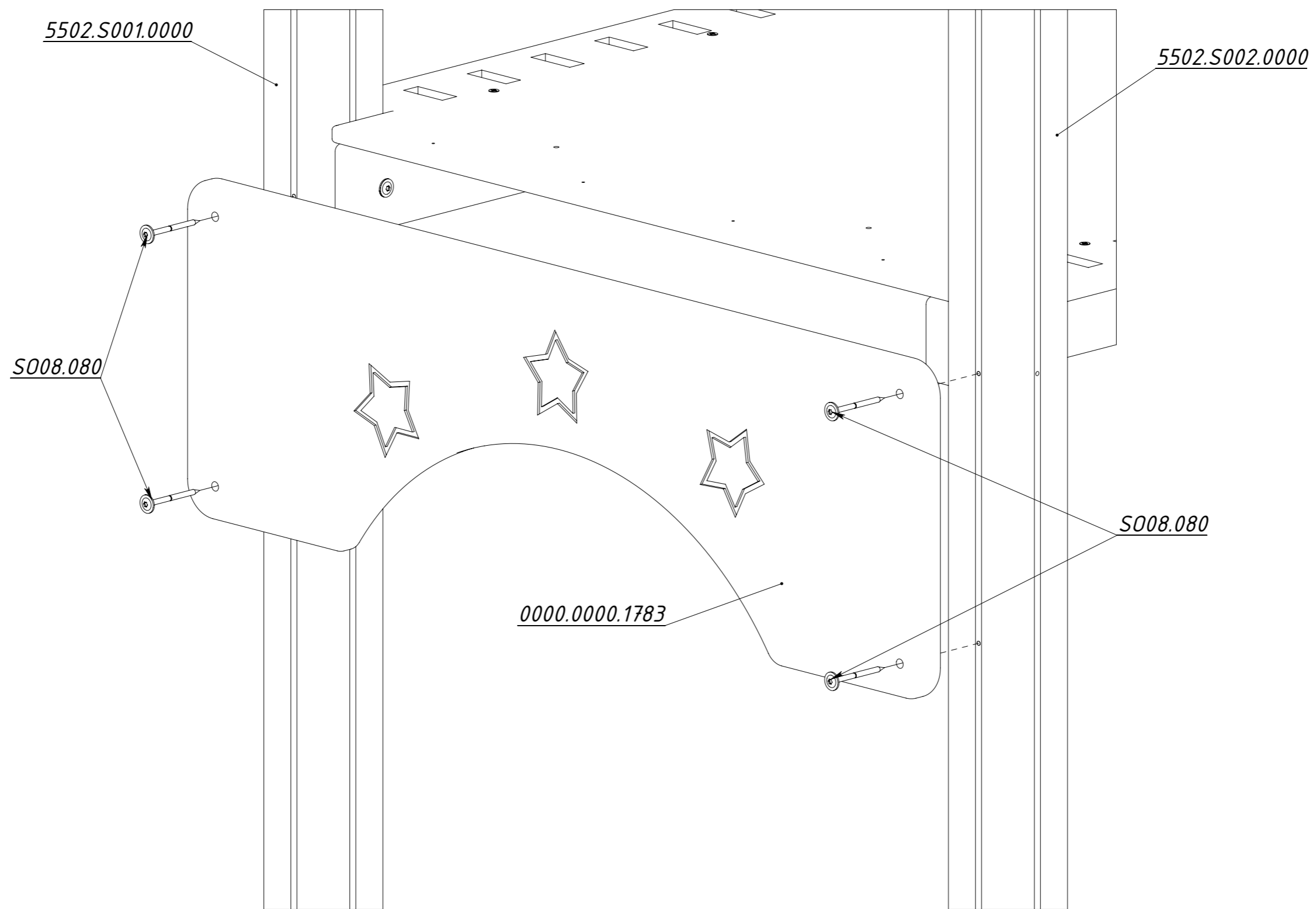


Рисунок 8

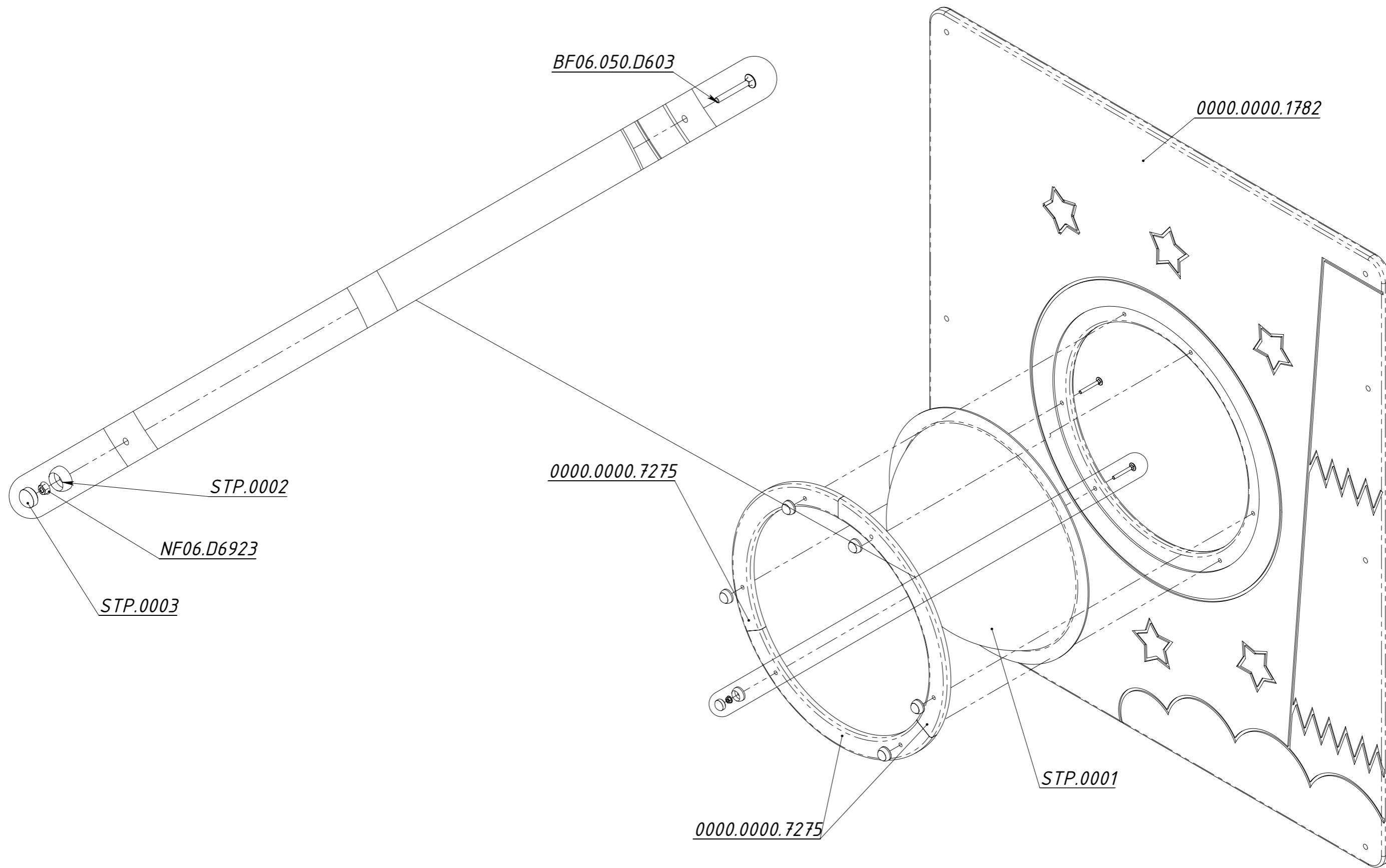


Рисунок 9

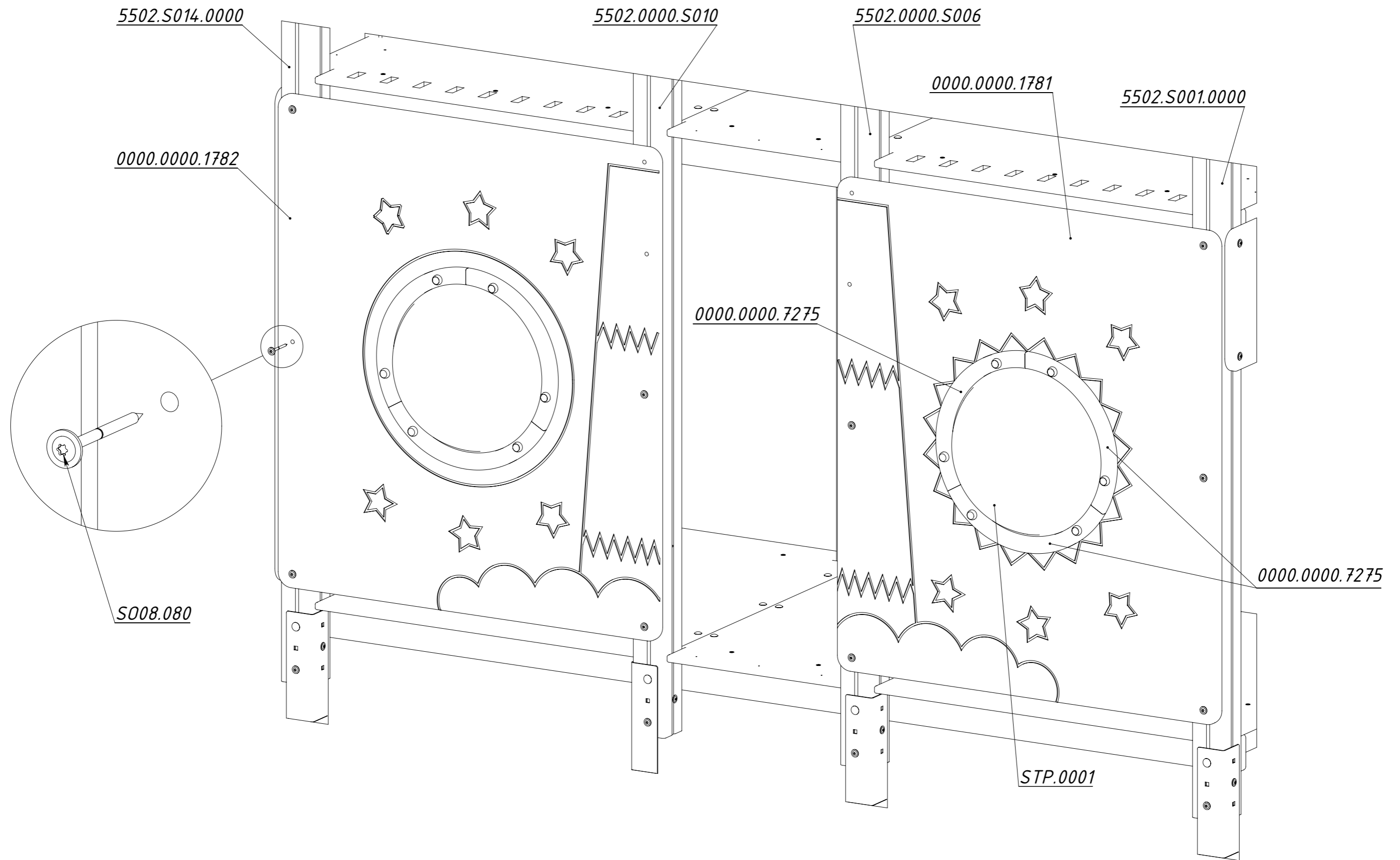


Рисунок 10

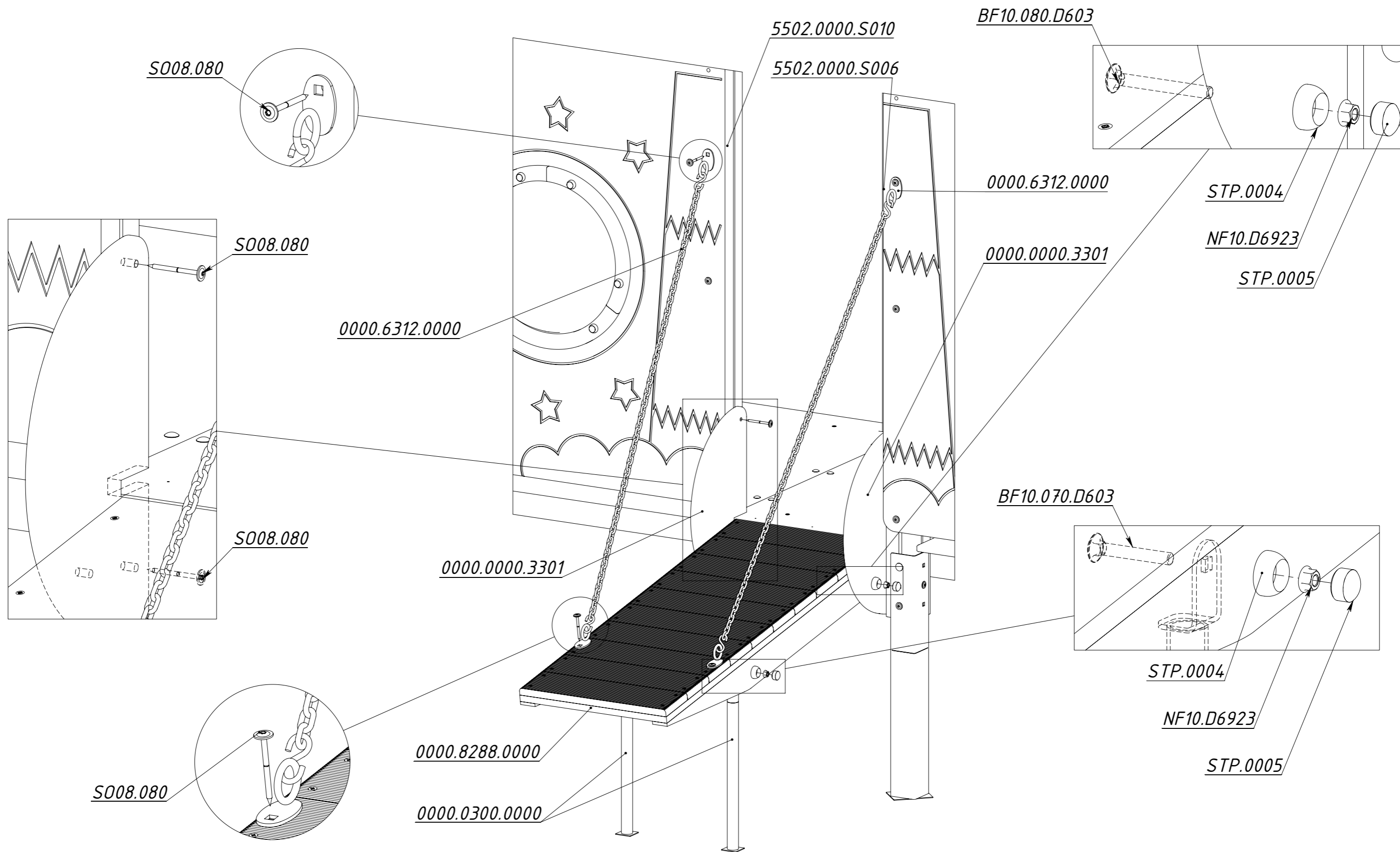


Рисунок 11

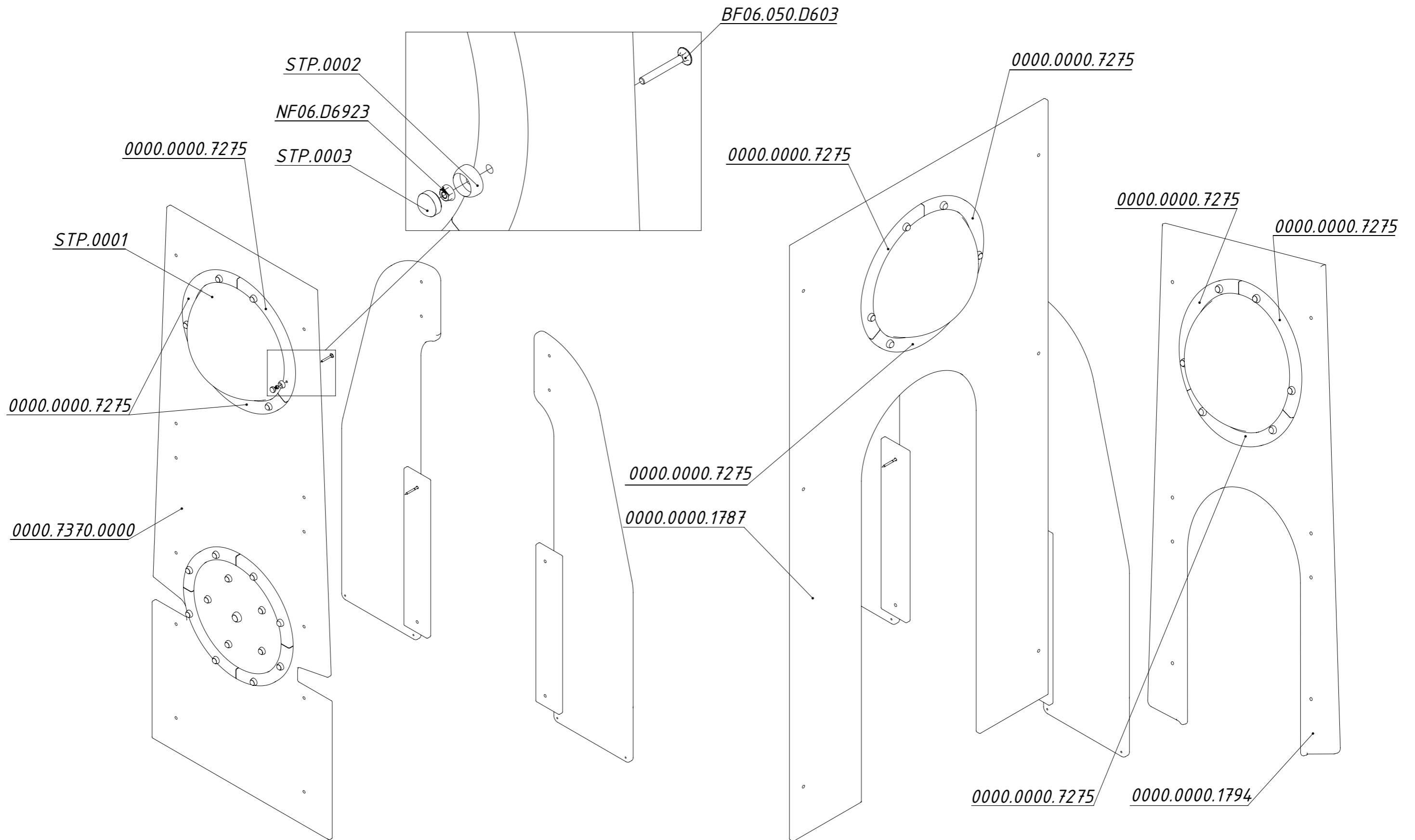


Рисунок 12

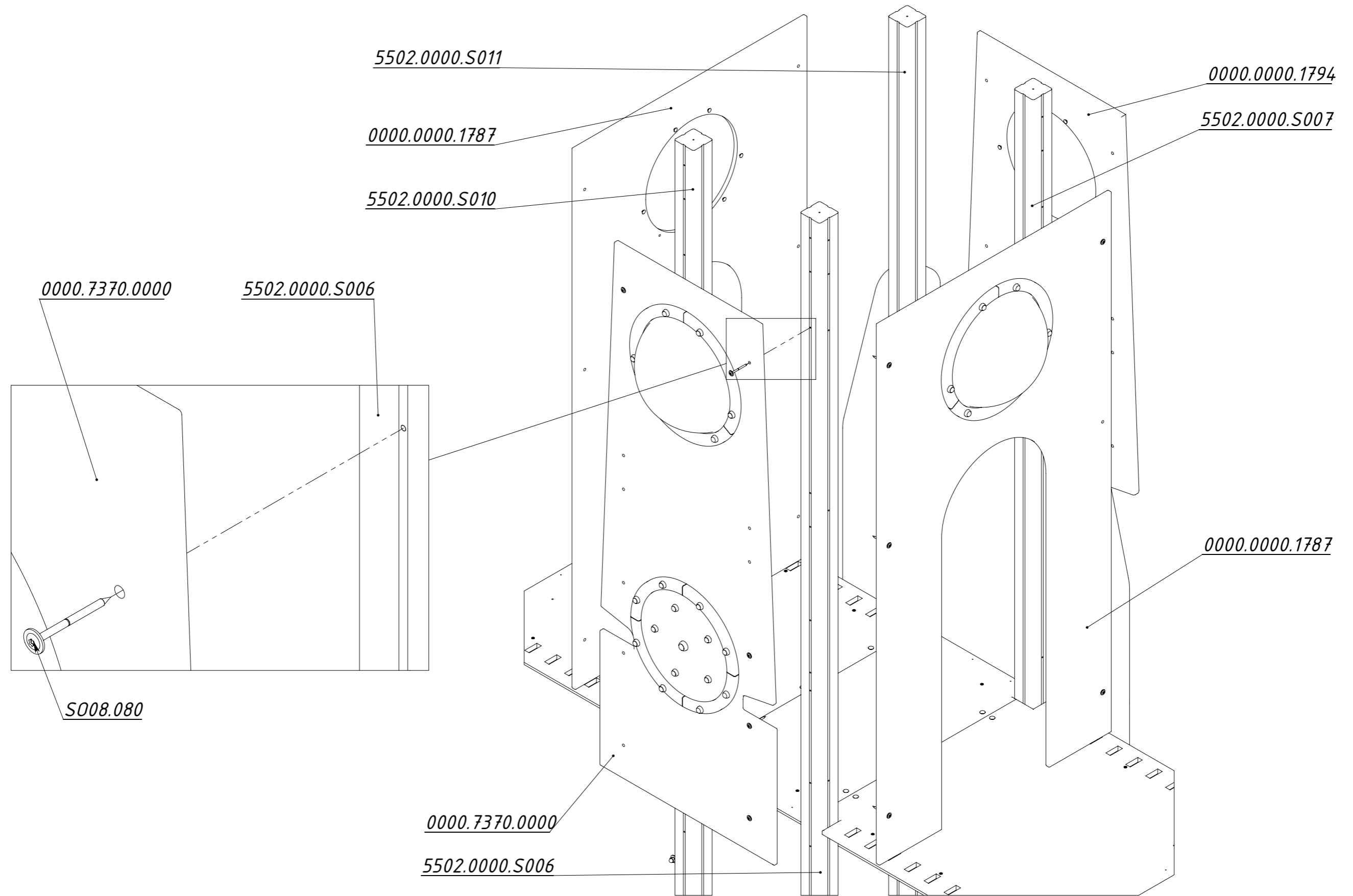


Рисунок 13

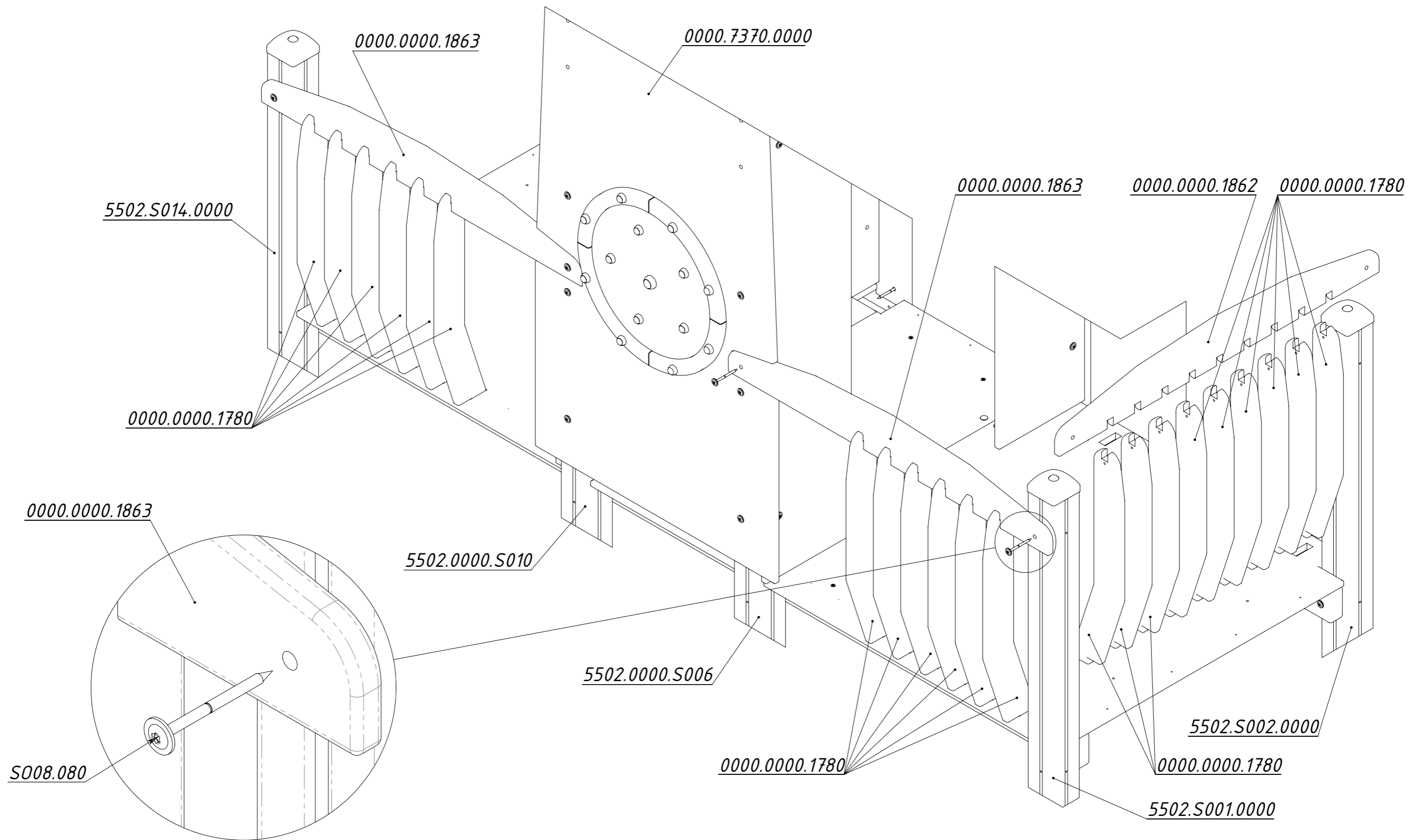


Рисунок 14

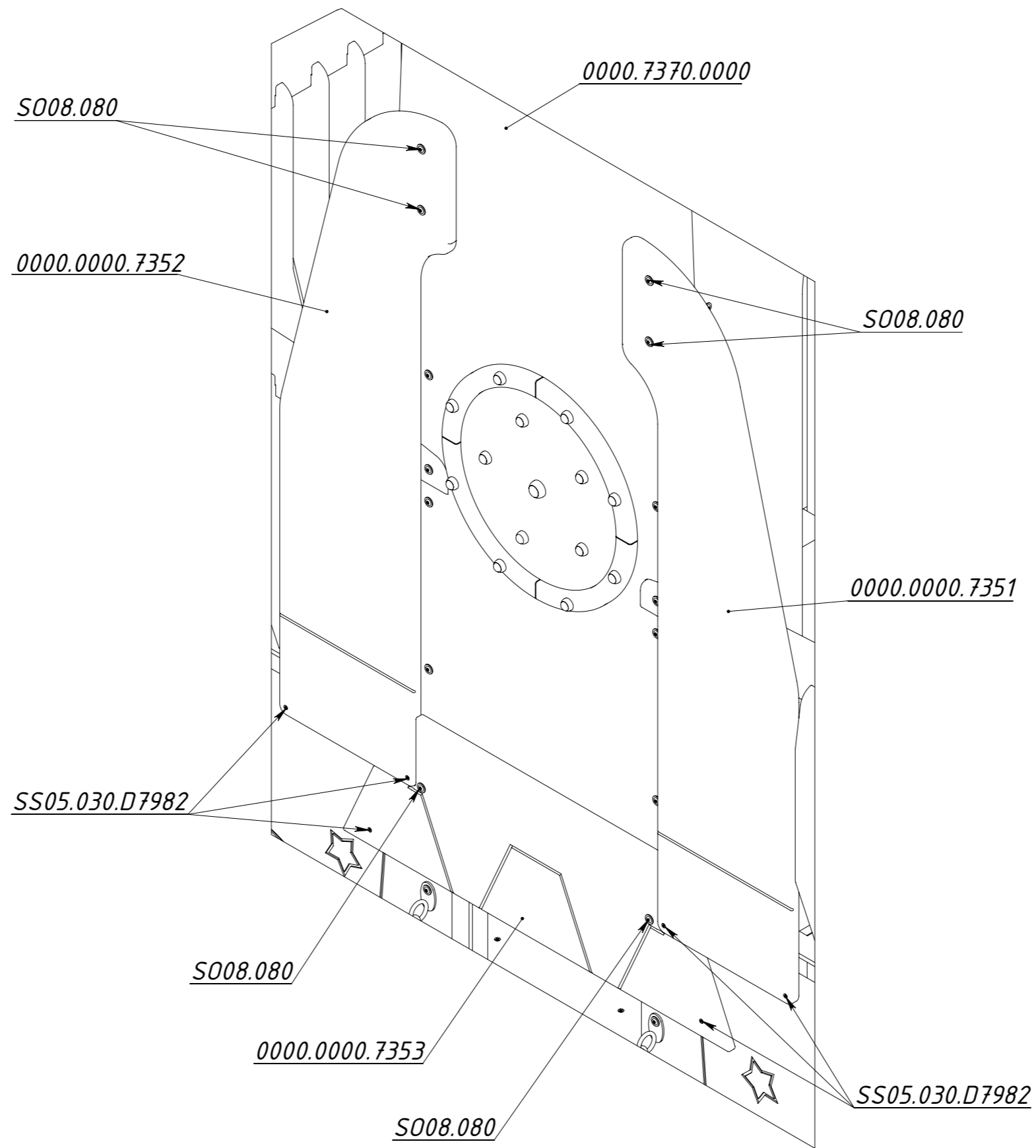


Рисунок 15

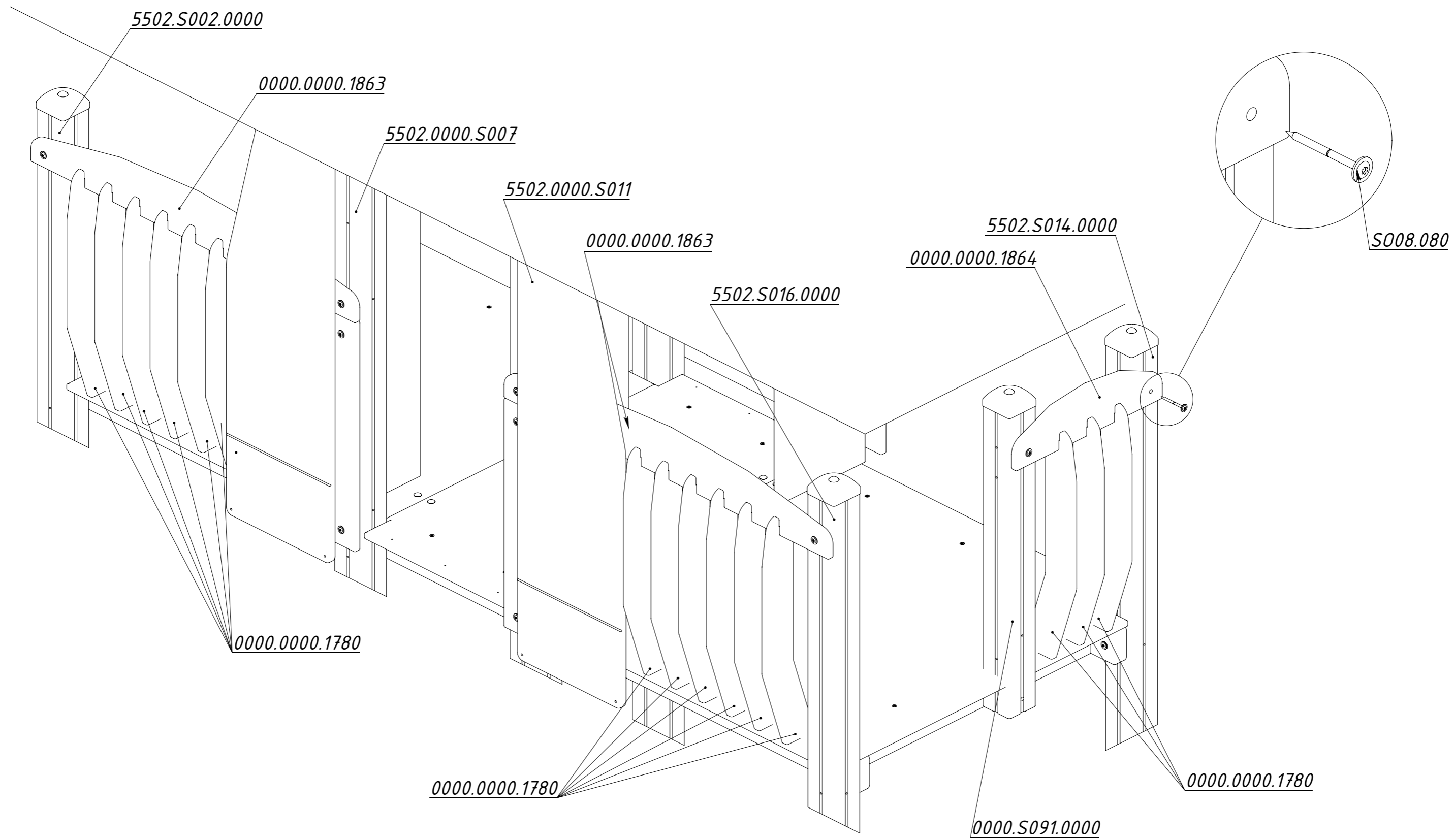


Рисунок 16

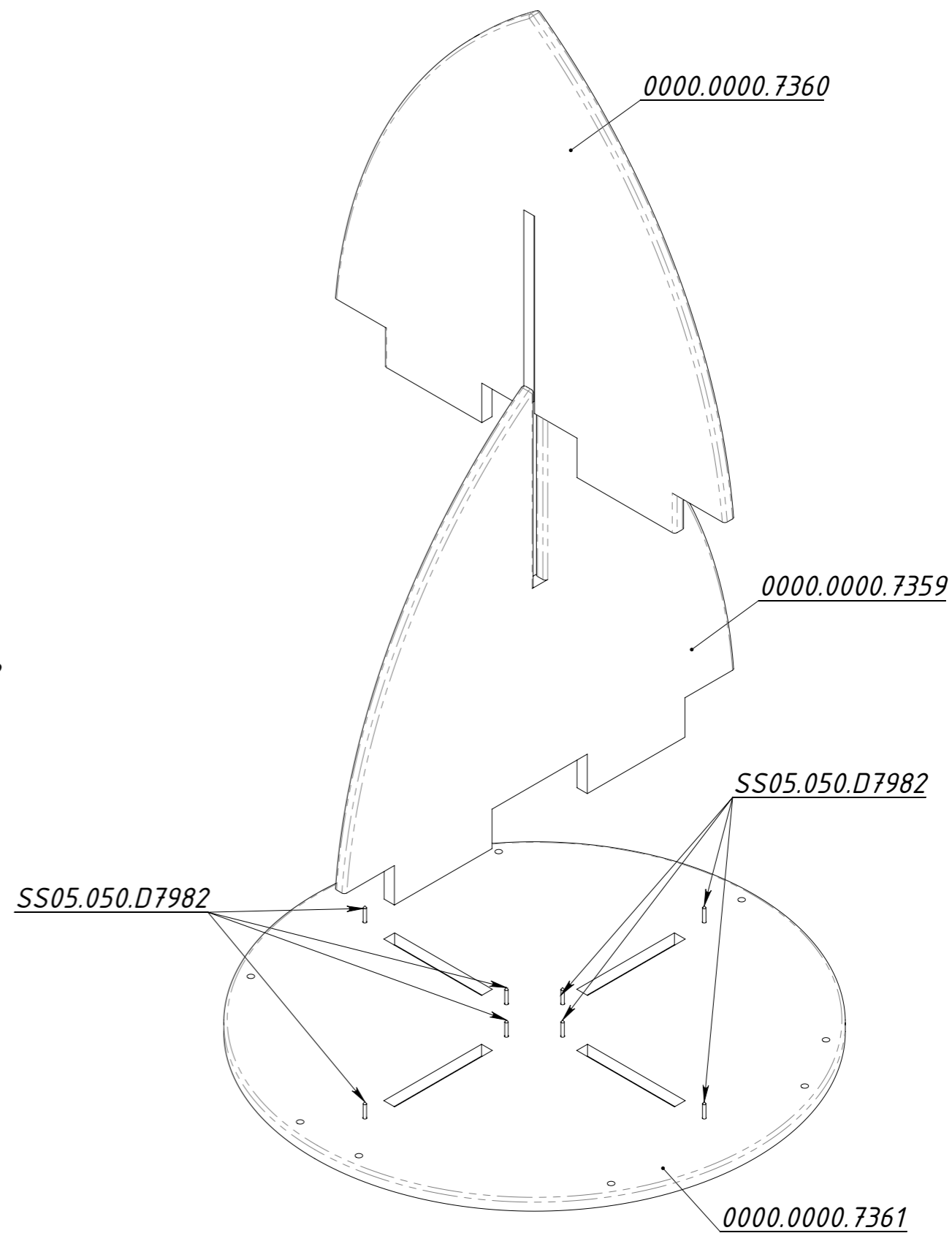
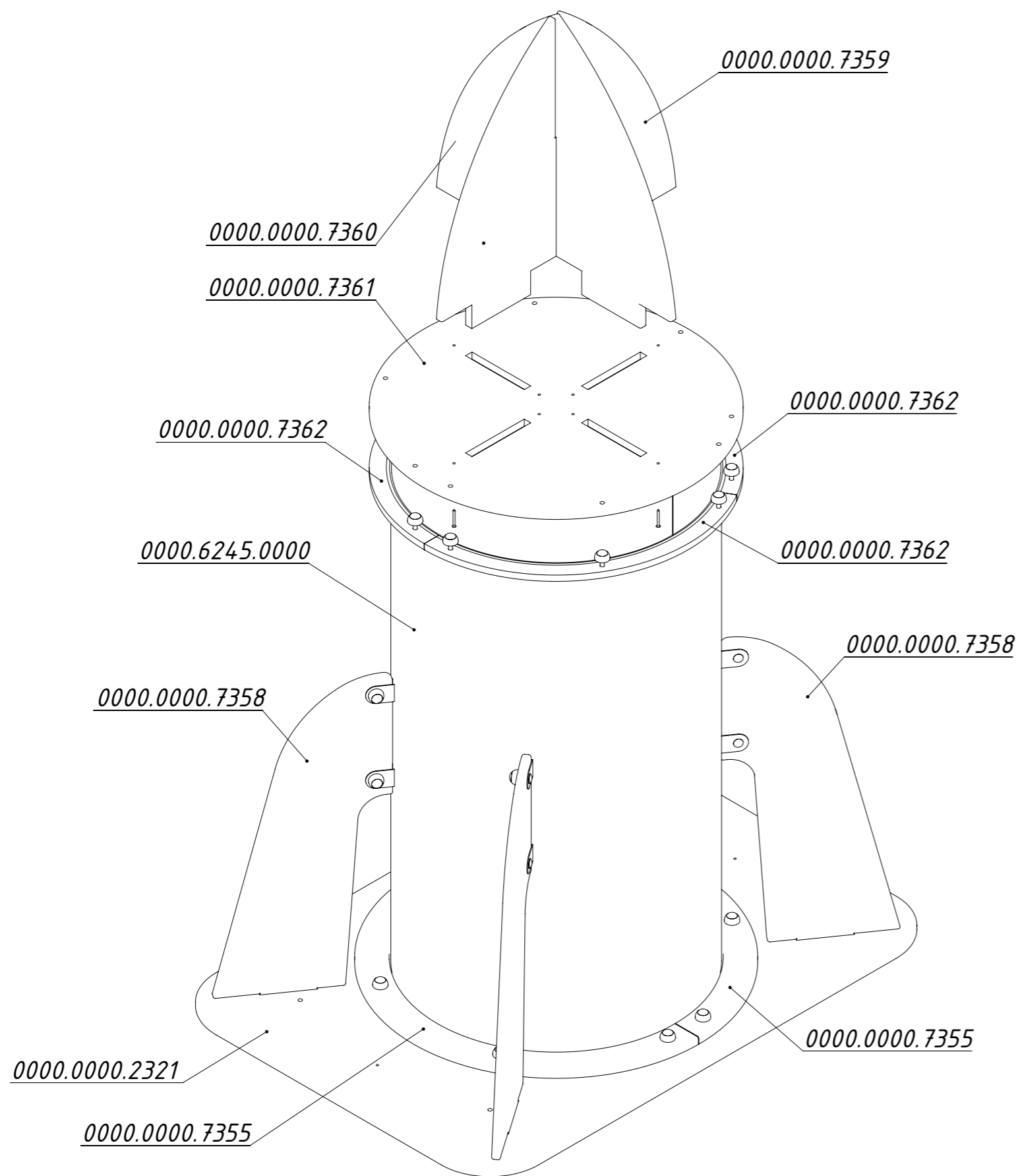


Рисунок 17

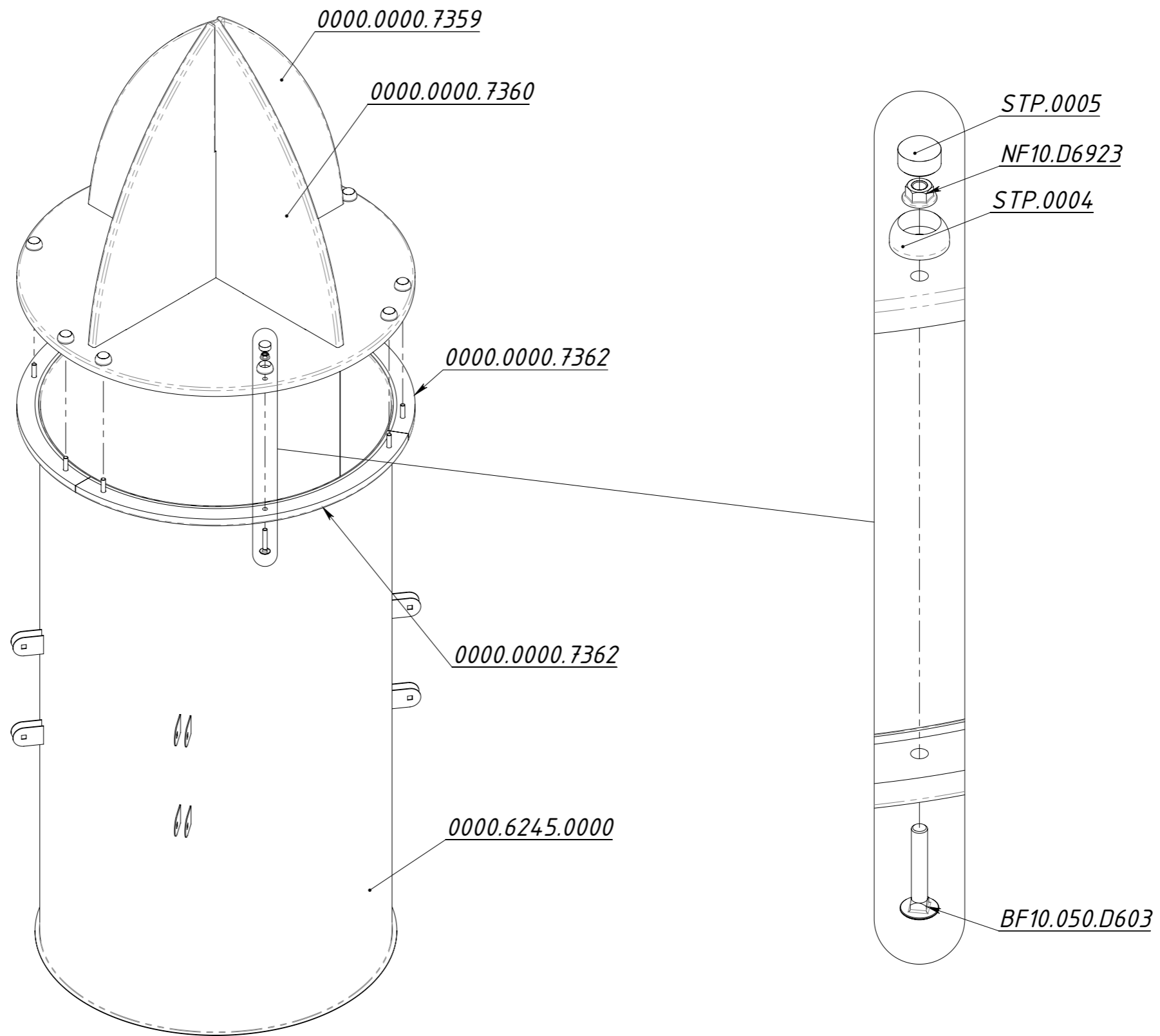


Рисунок 18

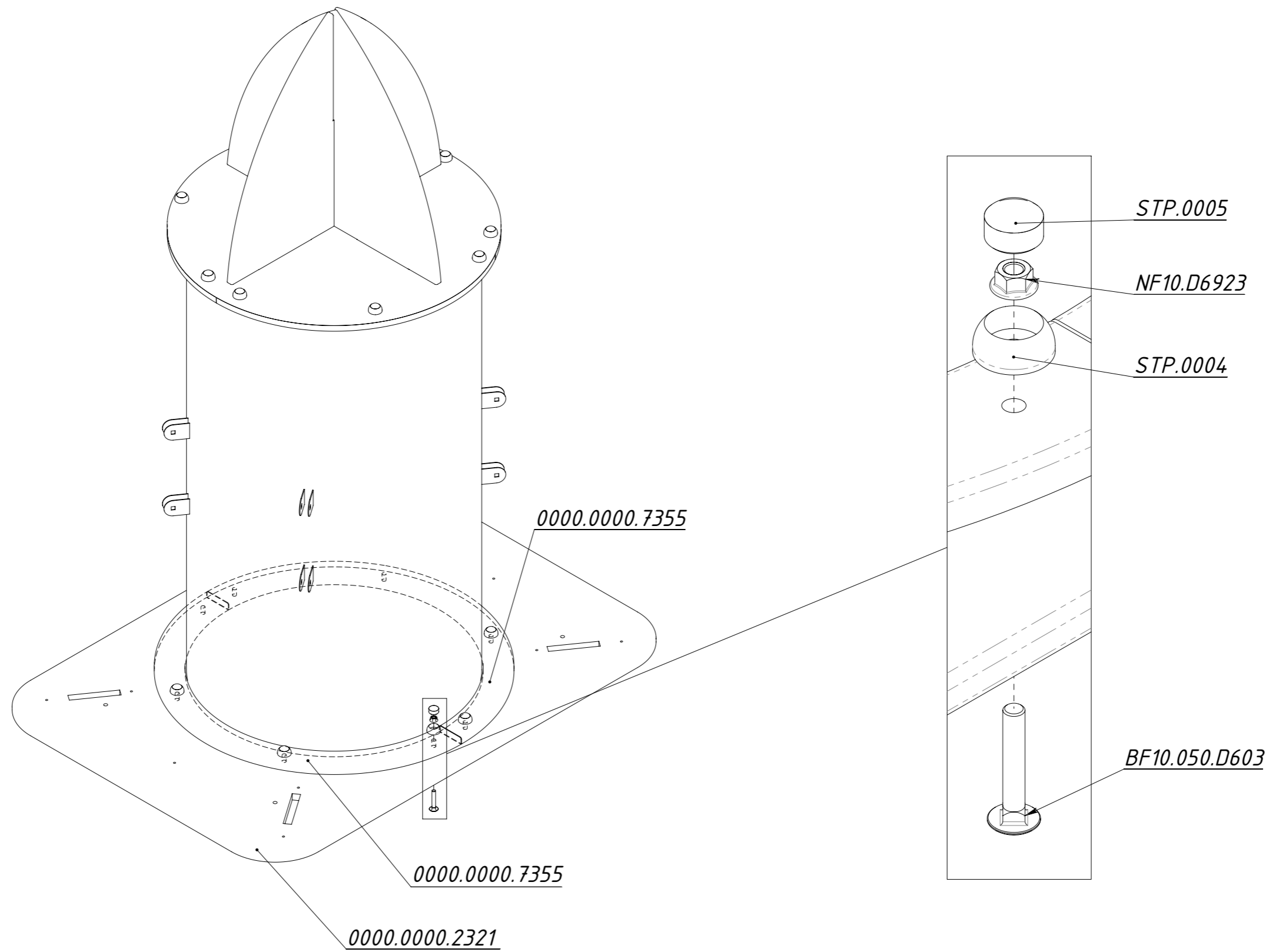


Рисунок 19

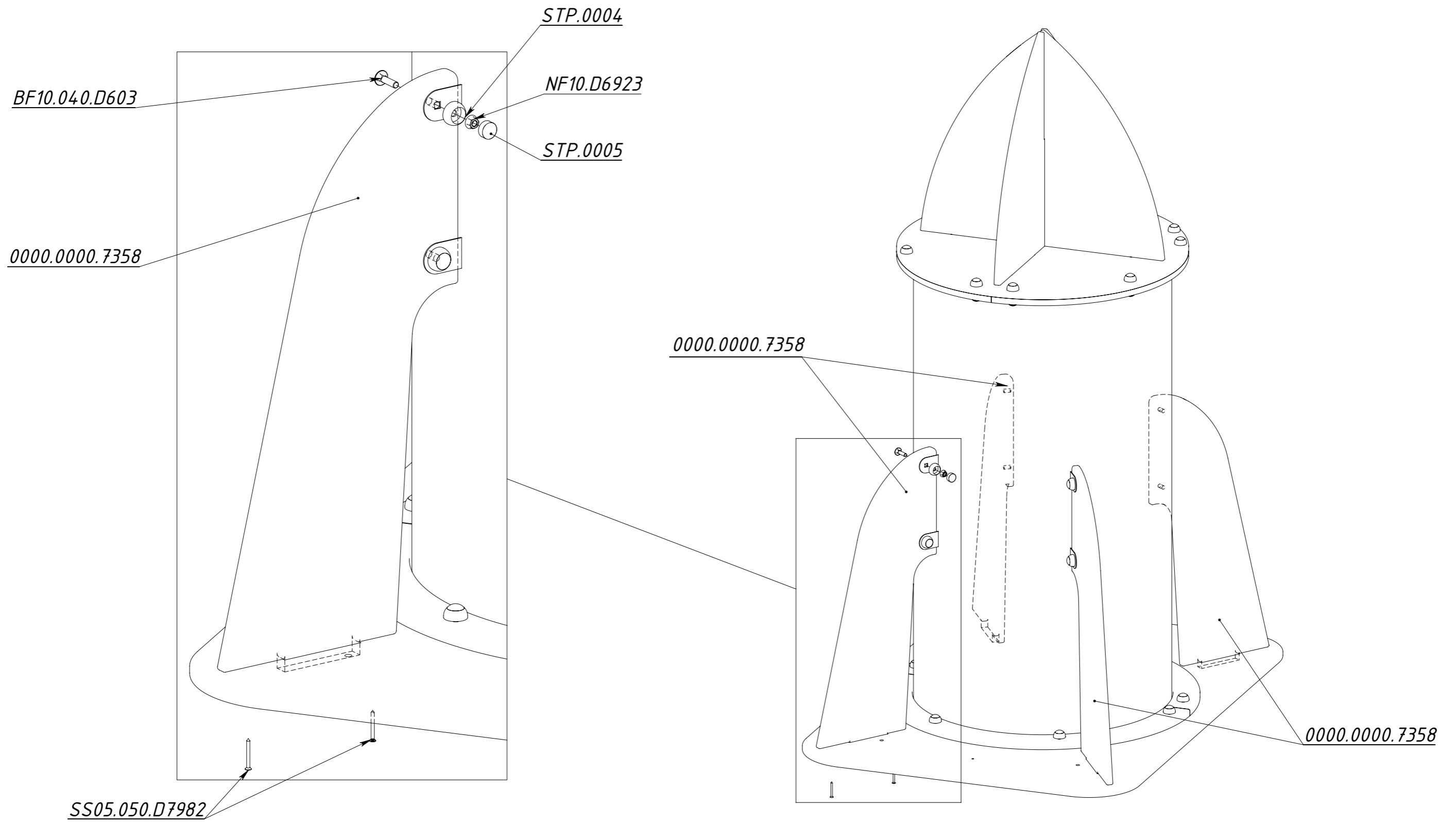


Рисунок 20

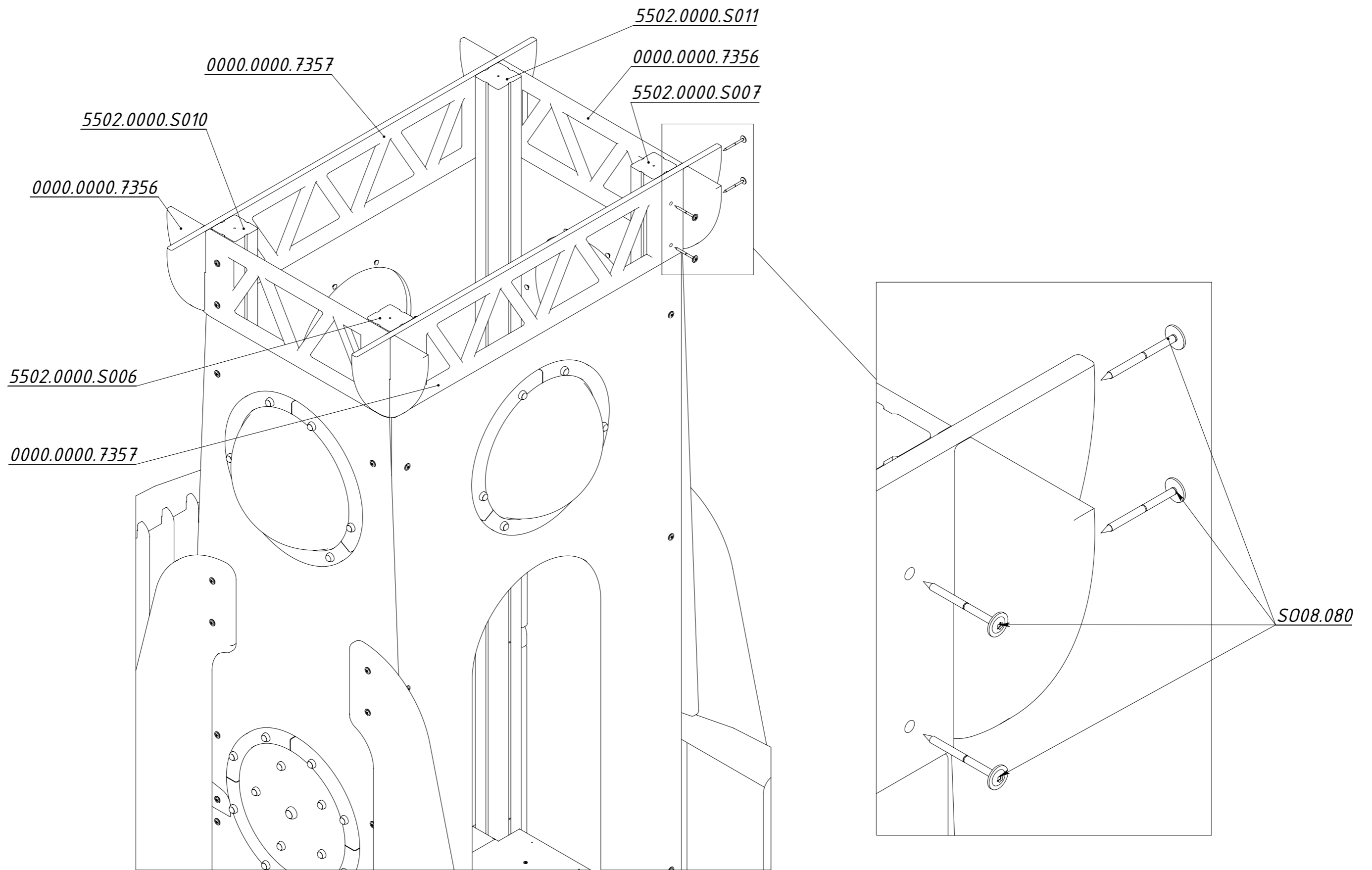


Рисунок 21

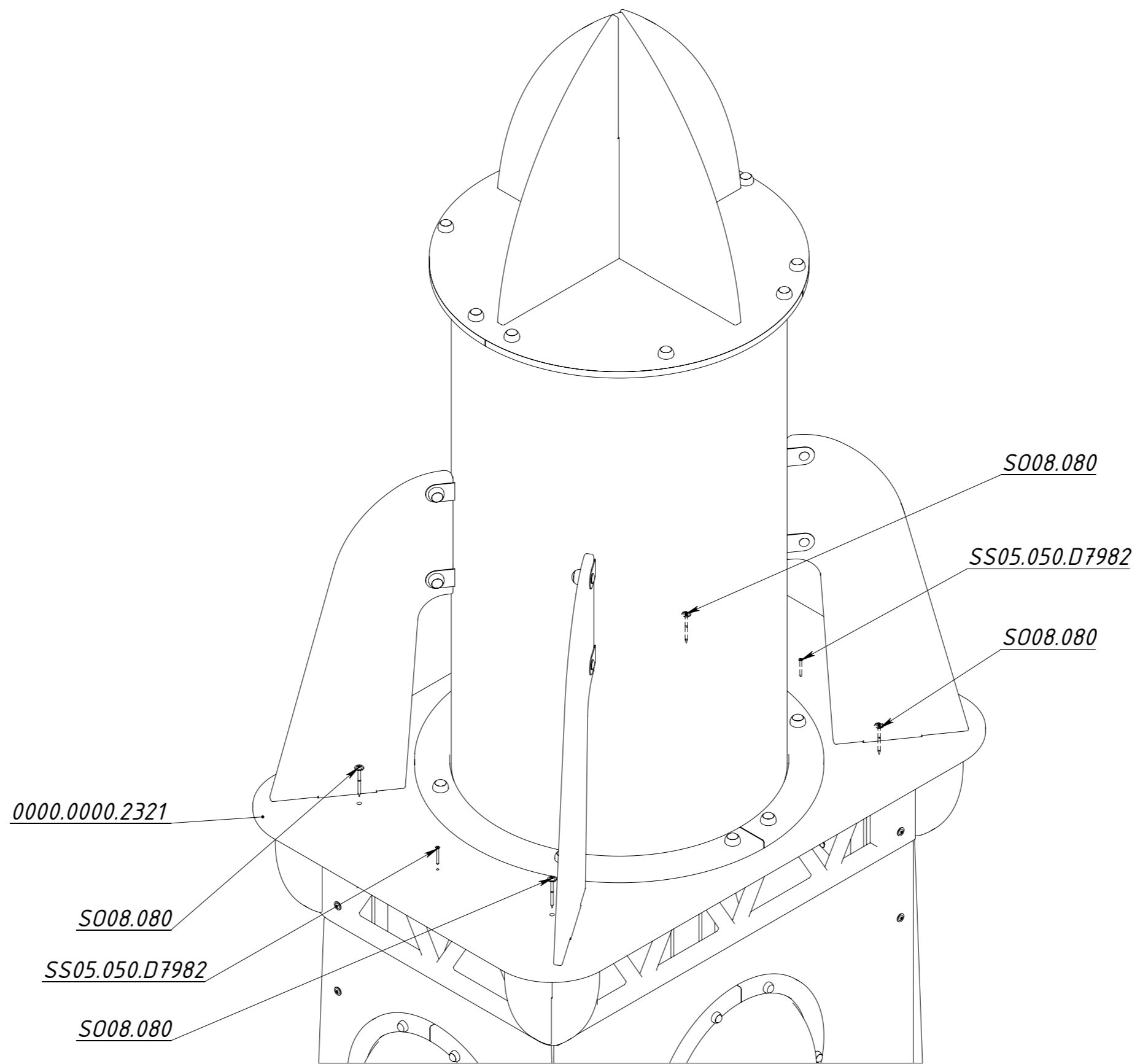


Рисунок 22

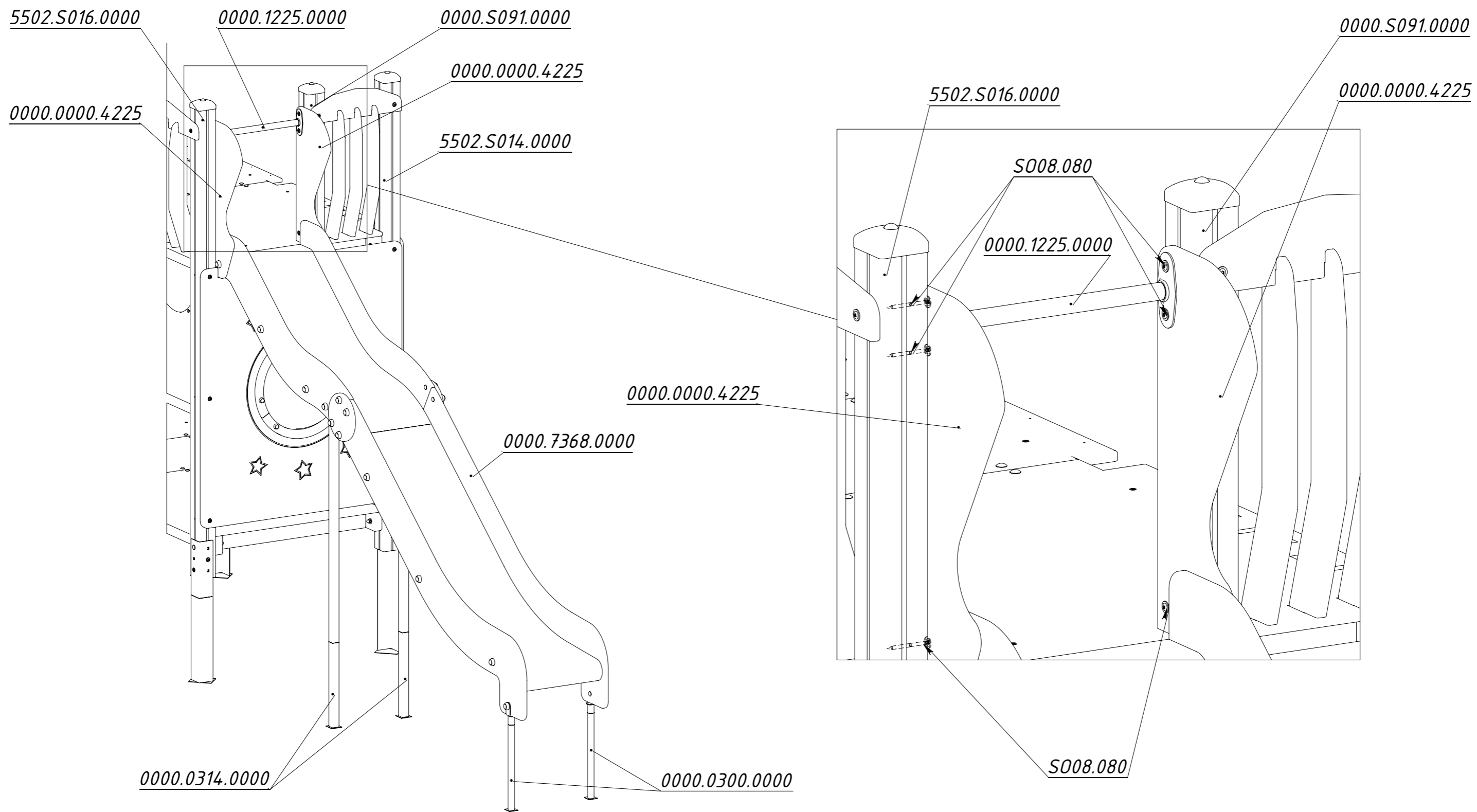


Рисунок 23

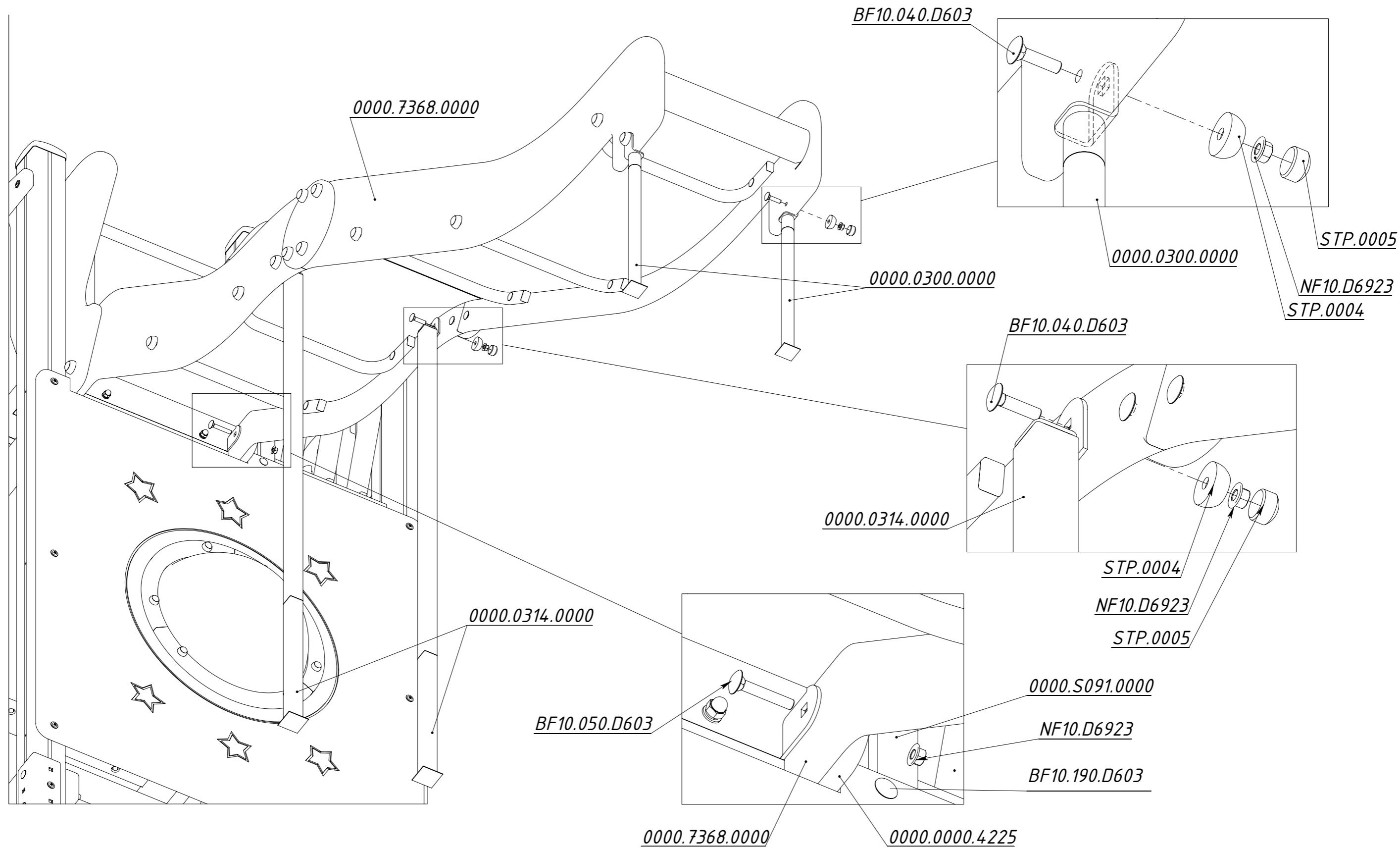


Рисунок 24

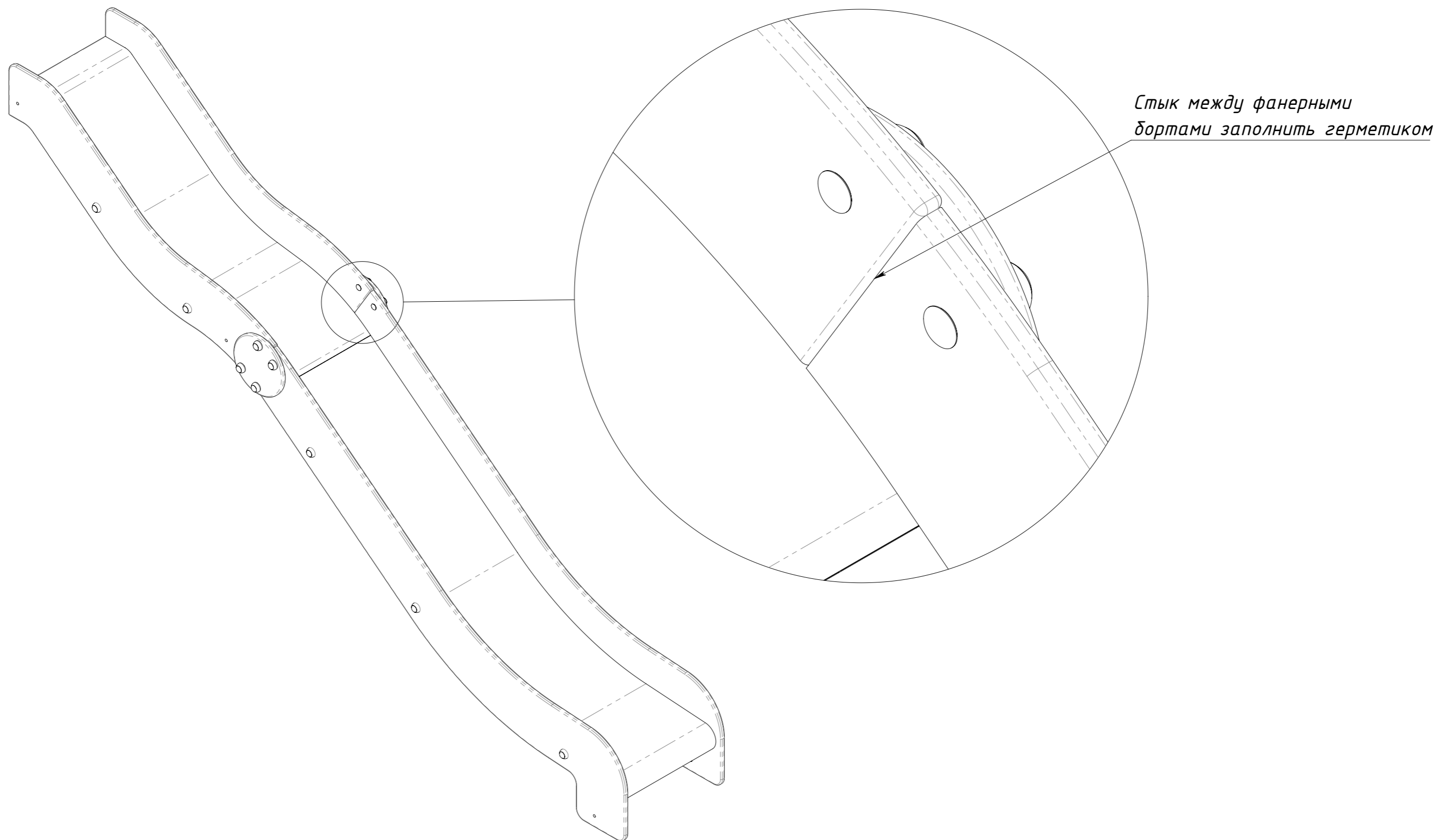


Рисунок 25

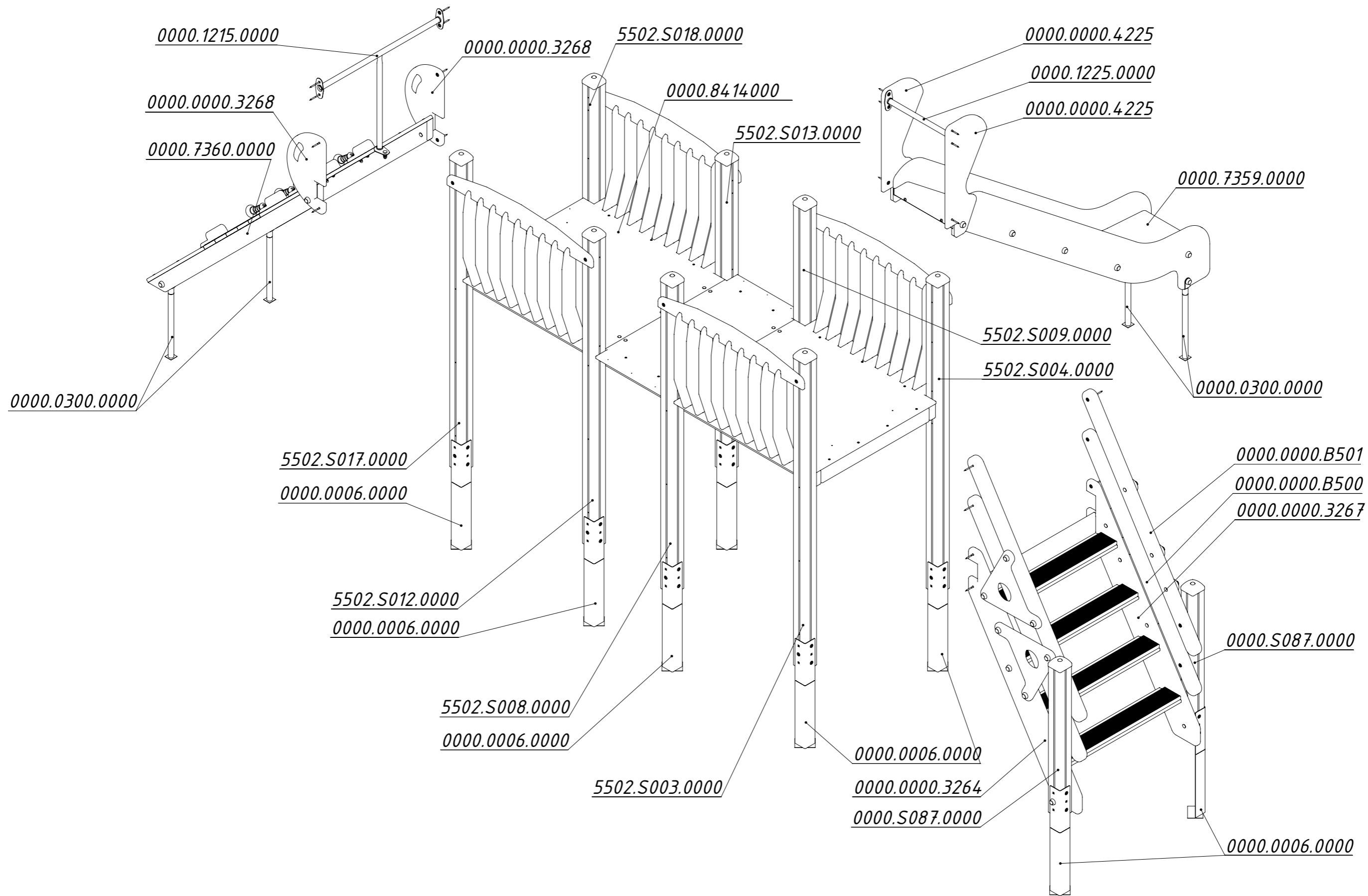


Рисунок 26

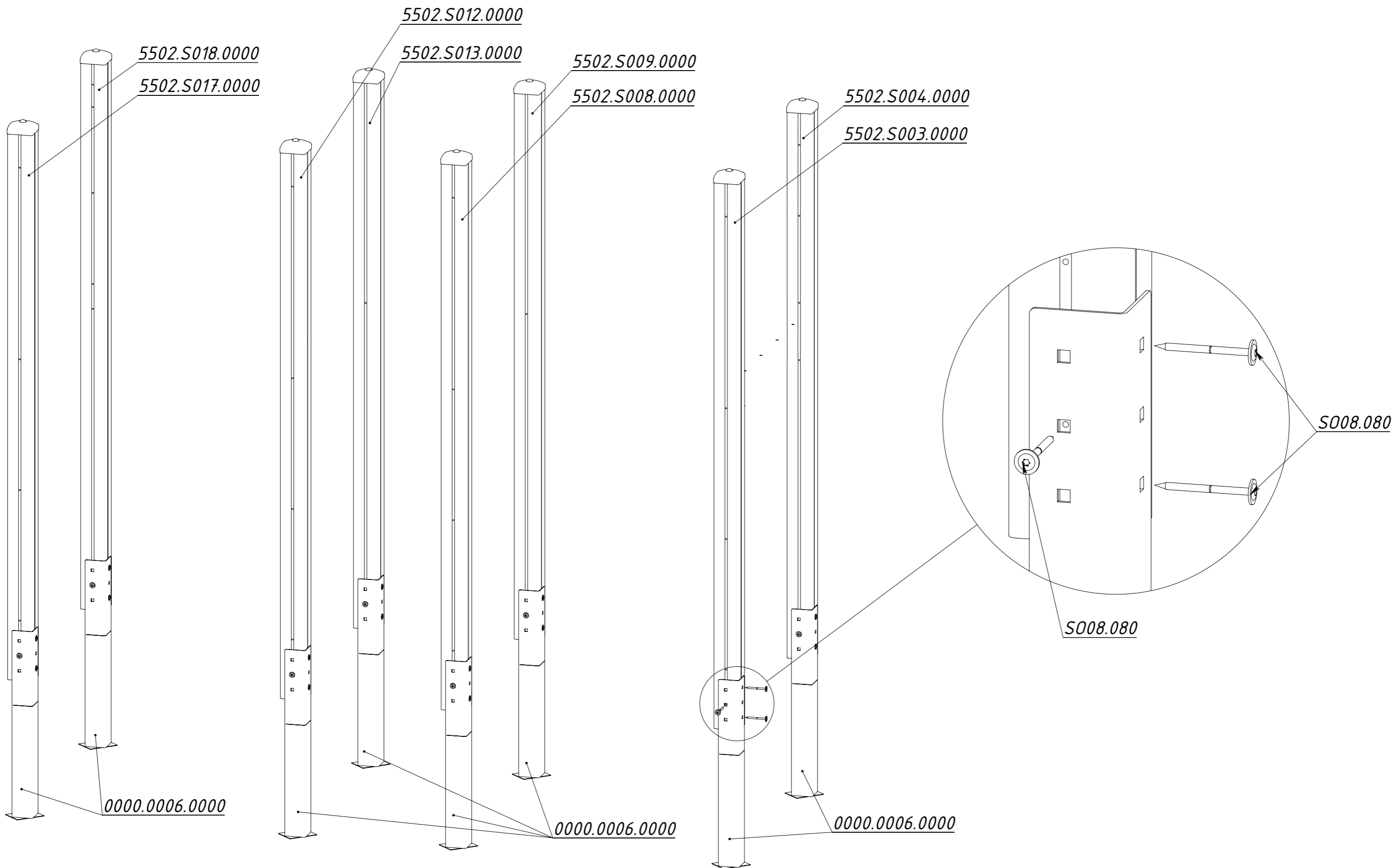


Рисунок 27

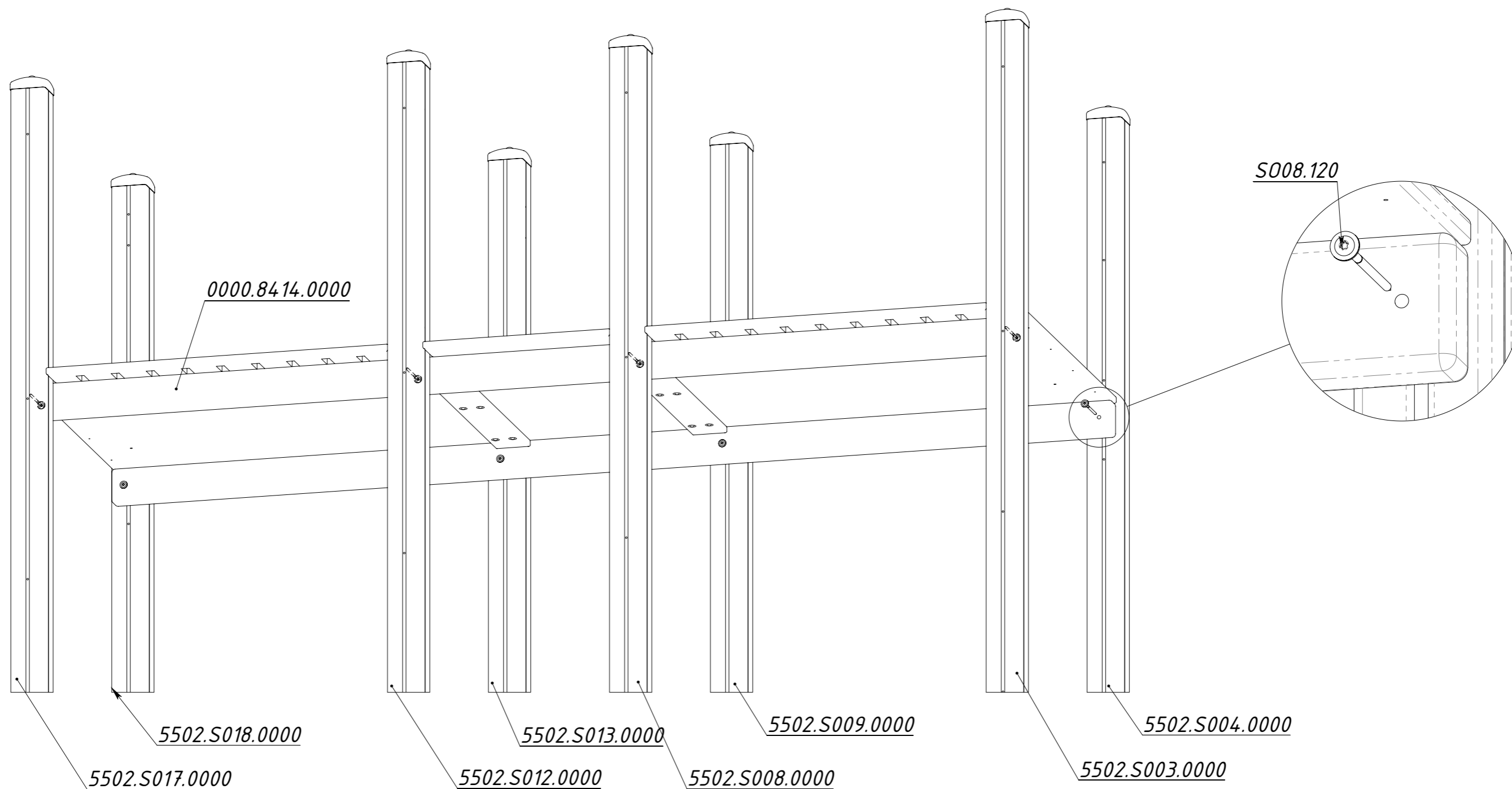


Рисунок 28

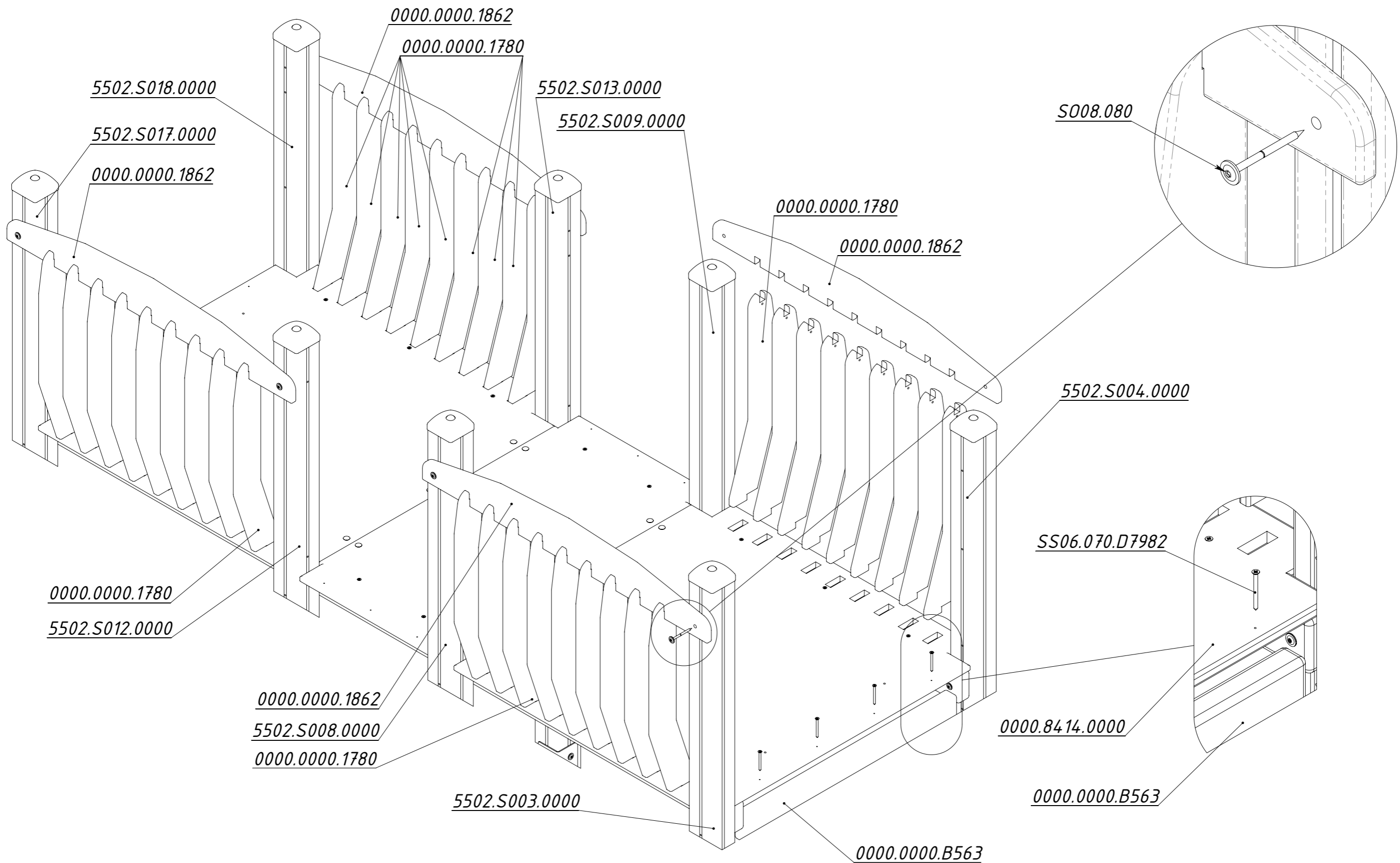


Рисунок 29

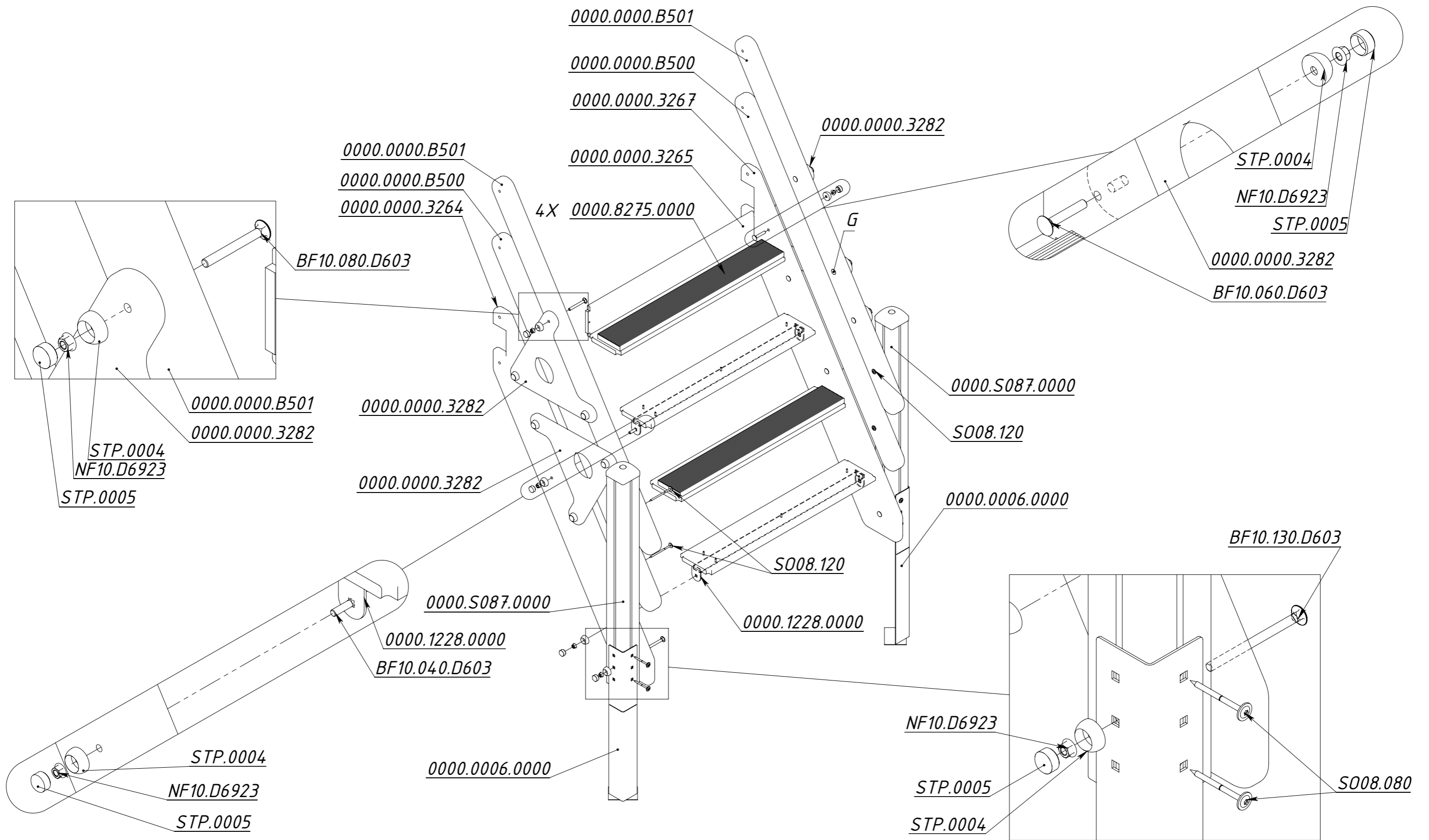


Рисунок 30

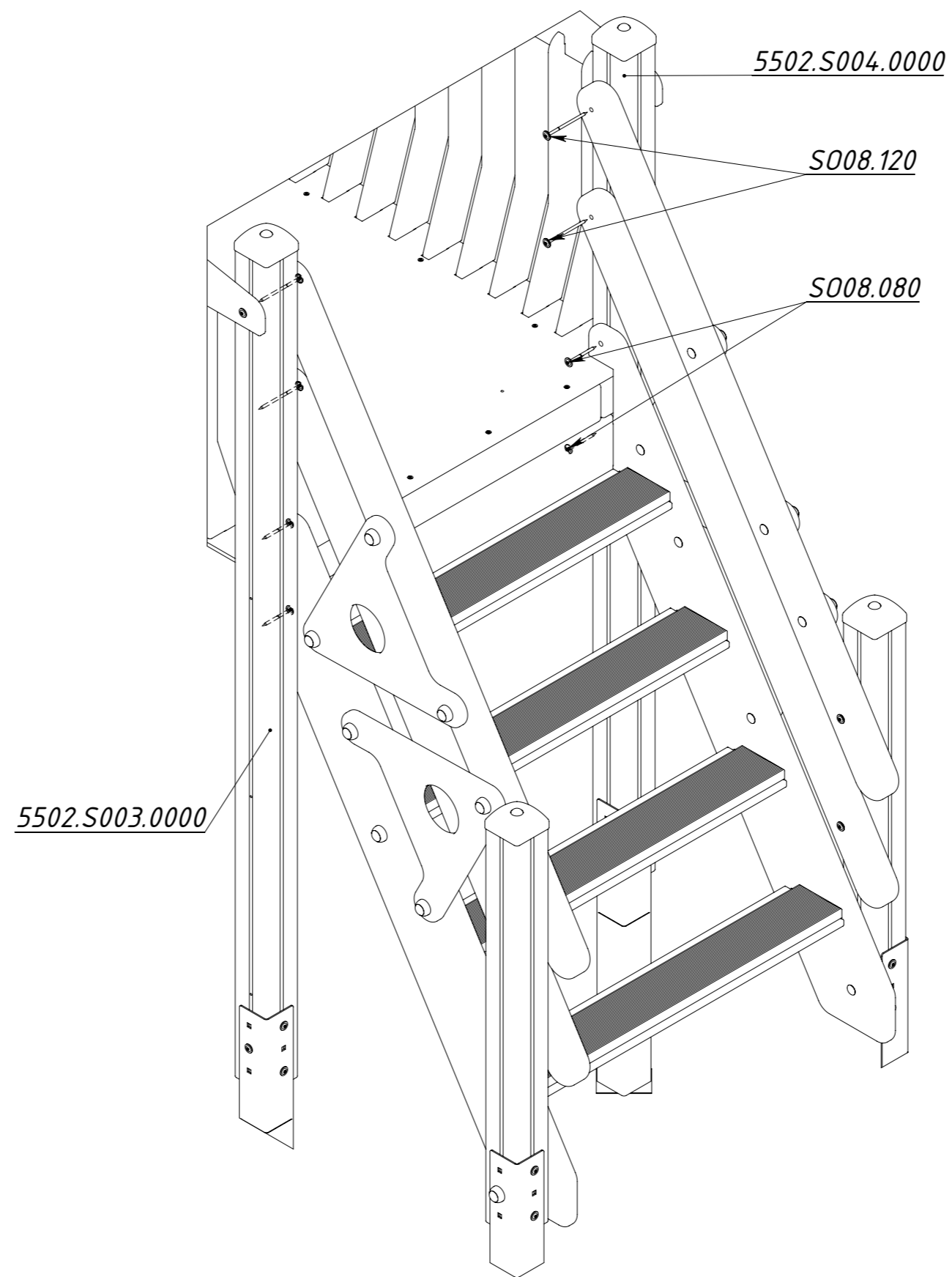


Рисунок 31

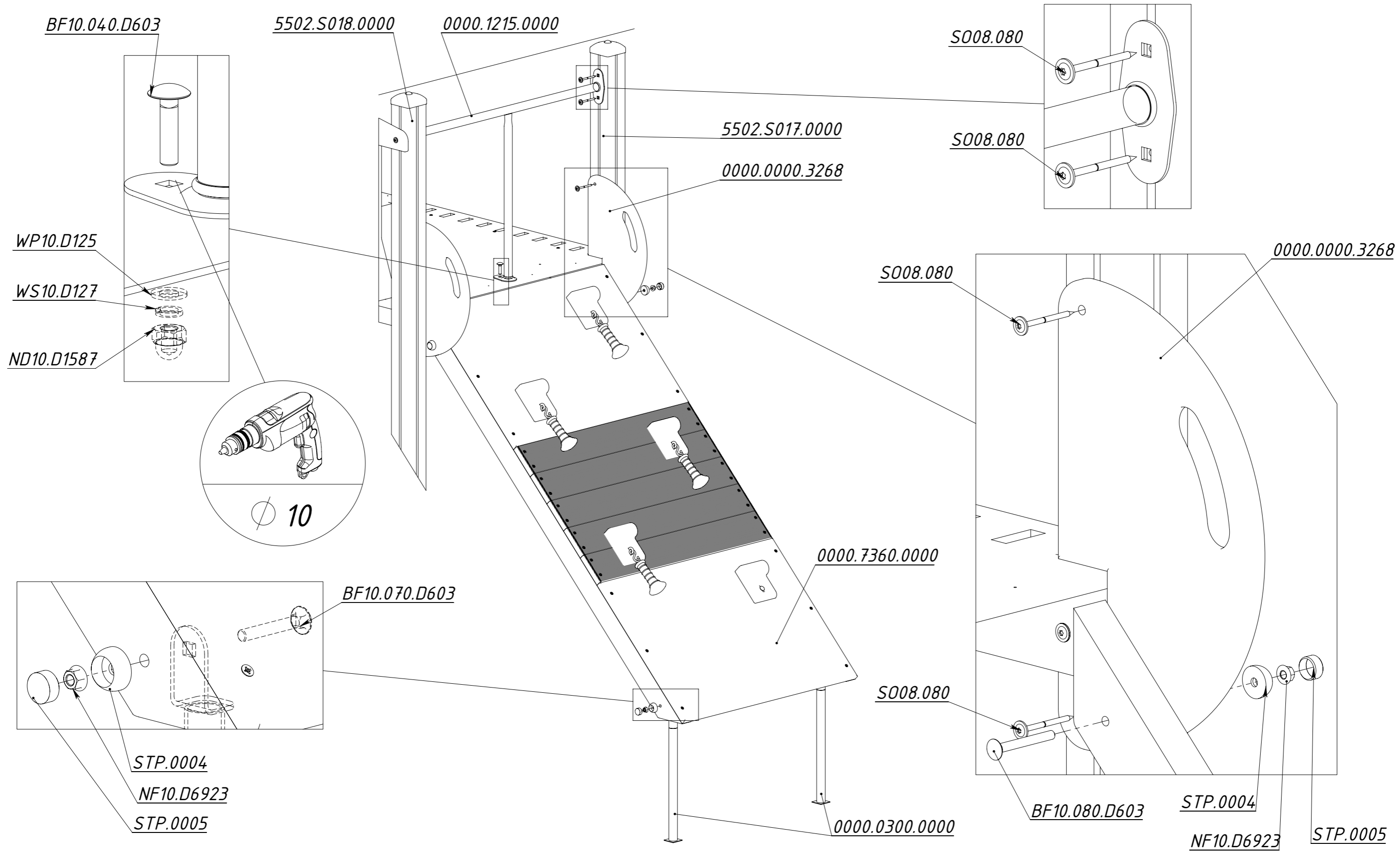


Рисунок 32

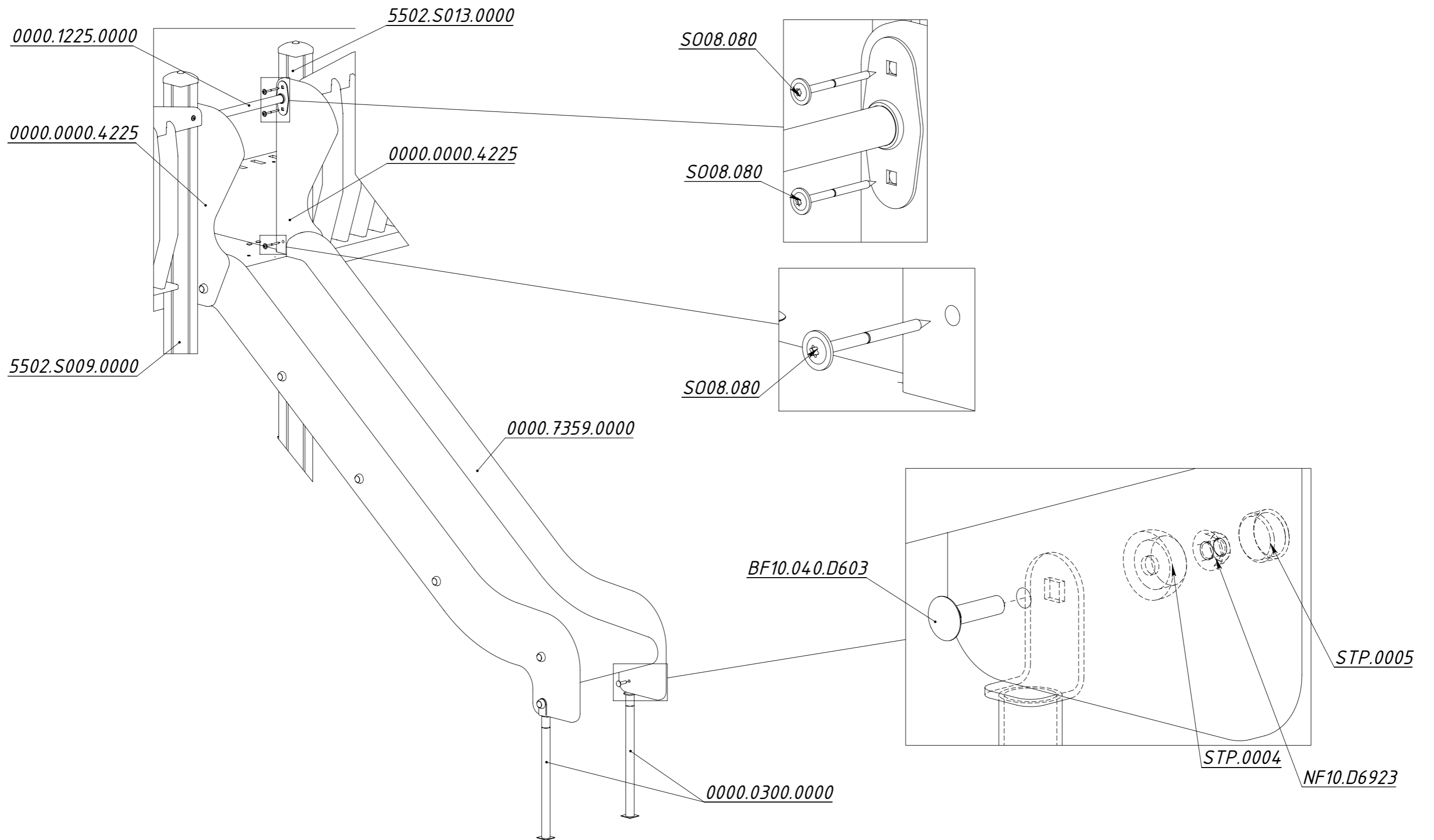


Рисунок 33

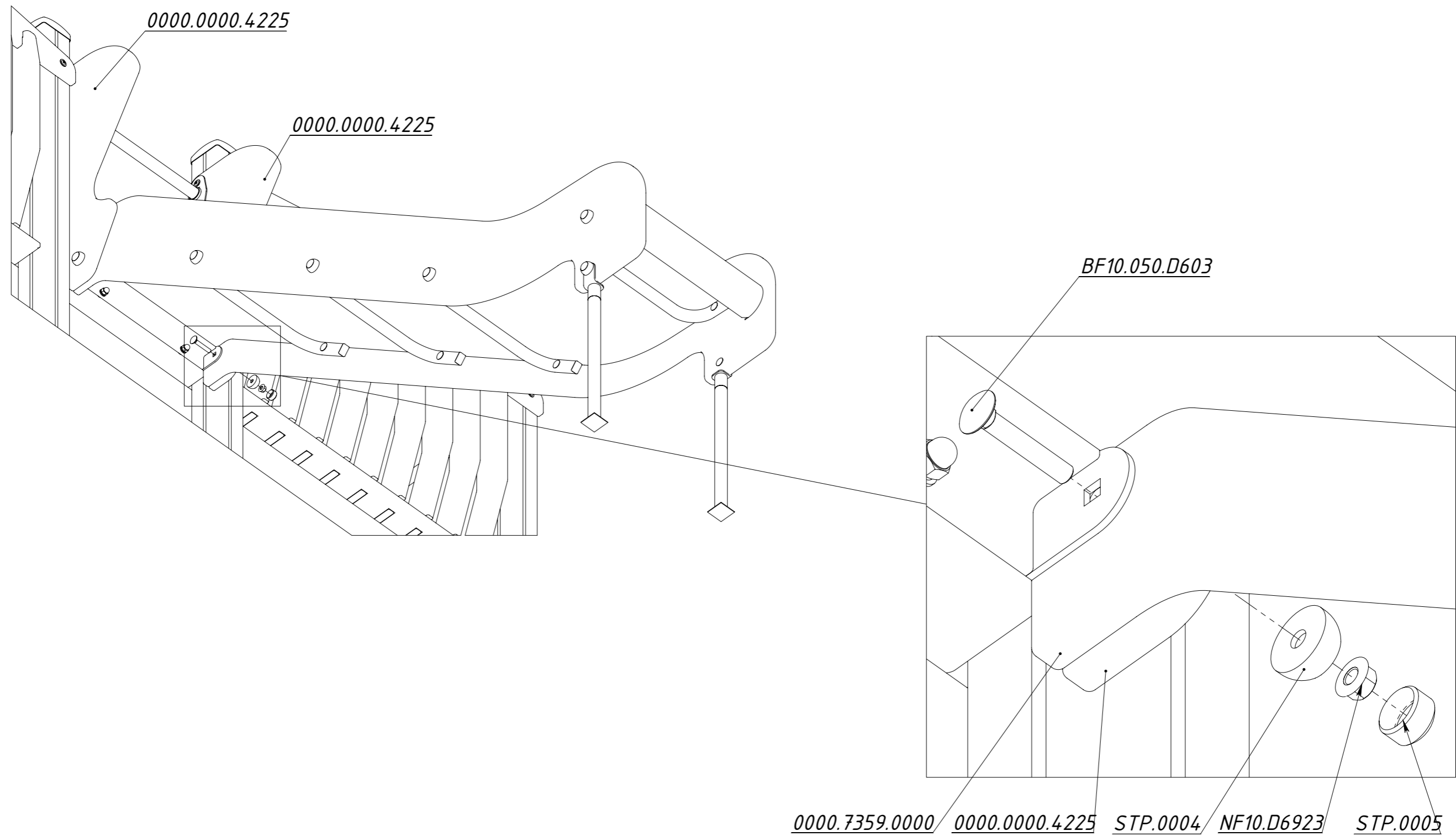


Рисунок 34

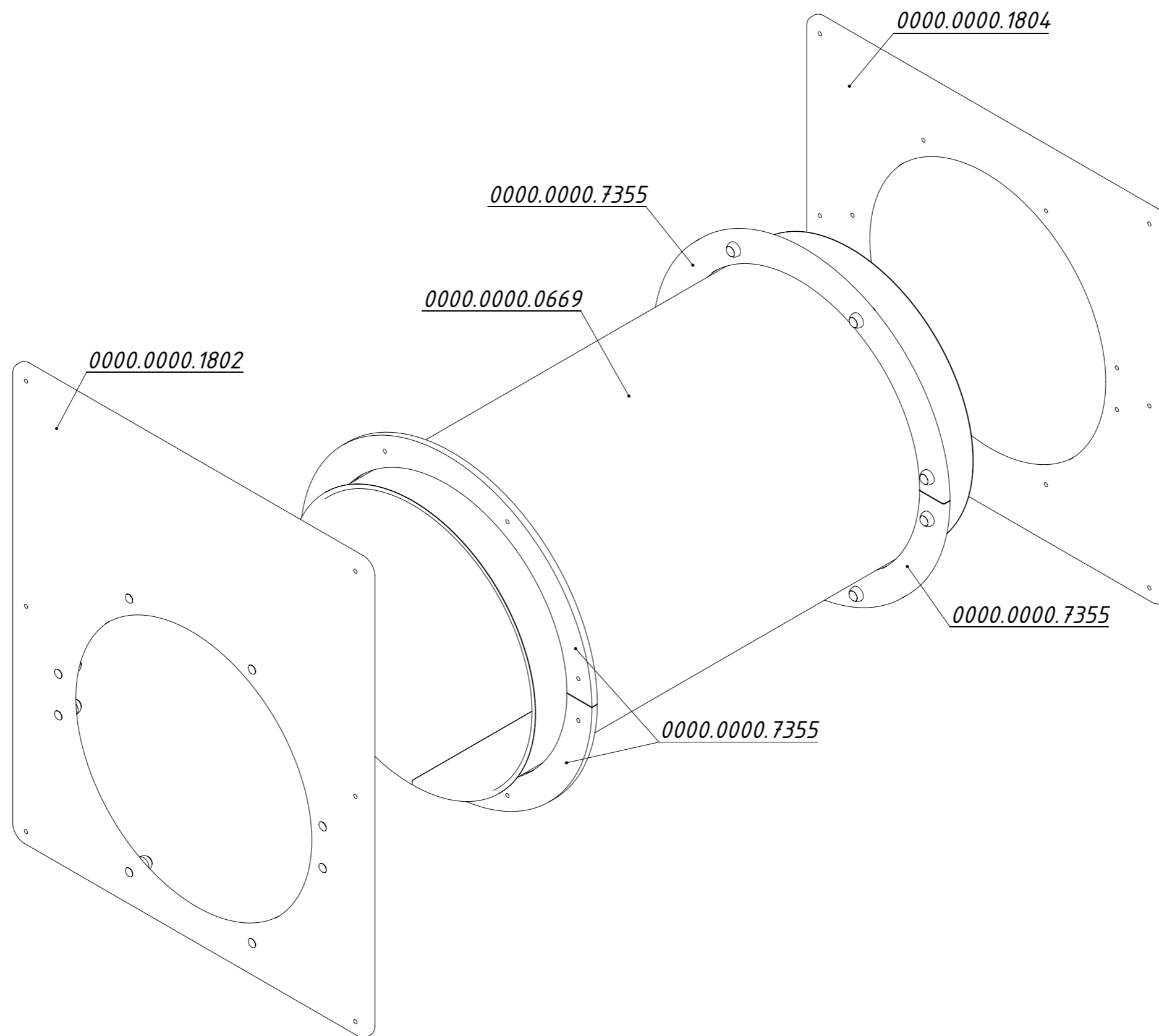


Рисунок 35

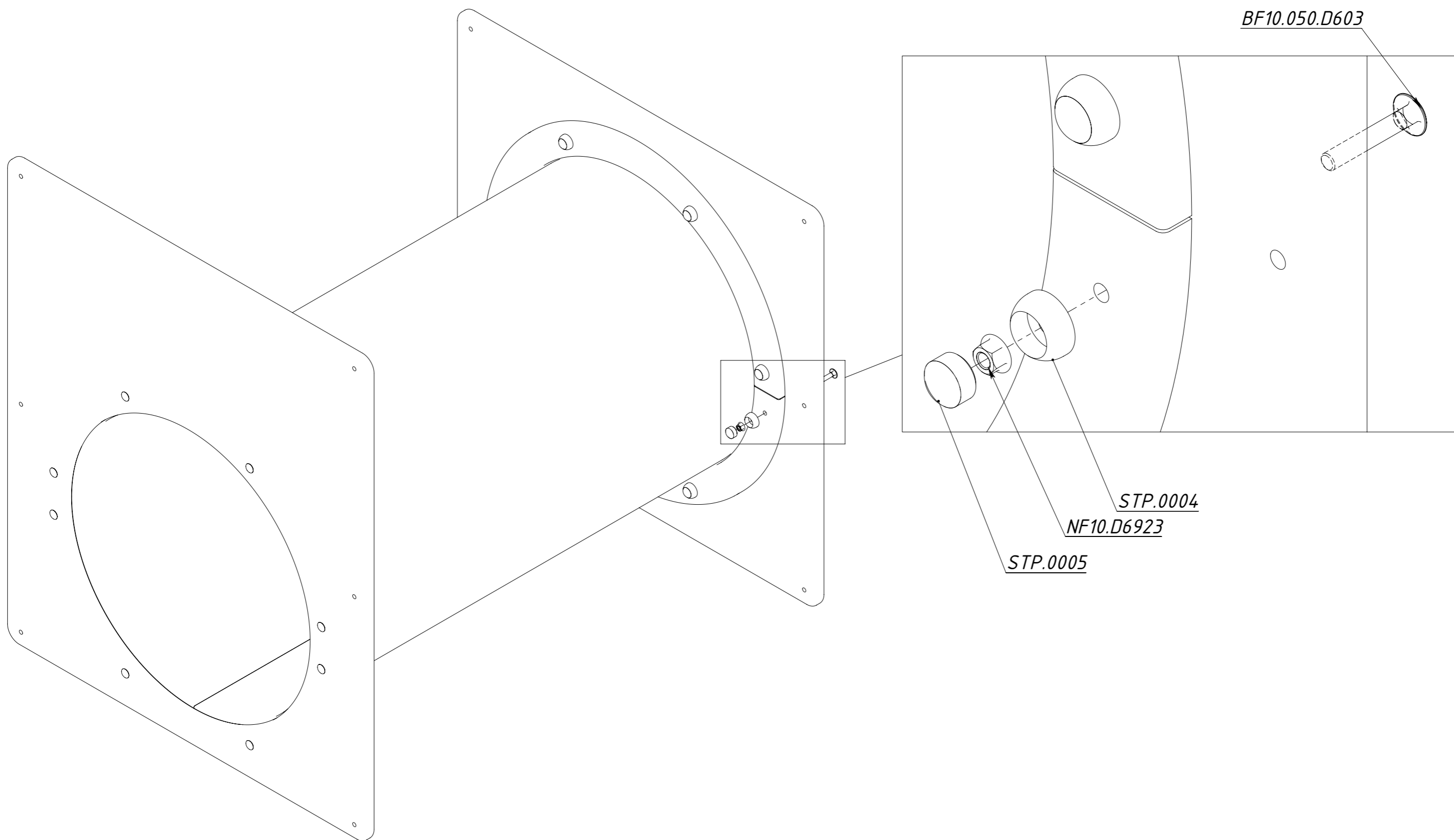


Рисунок 36

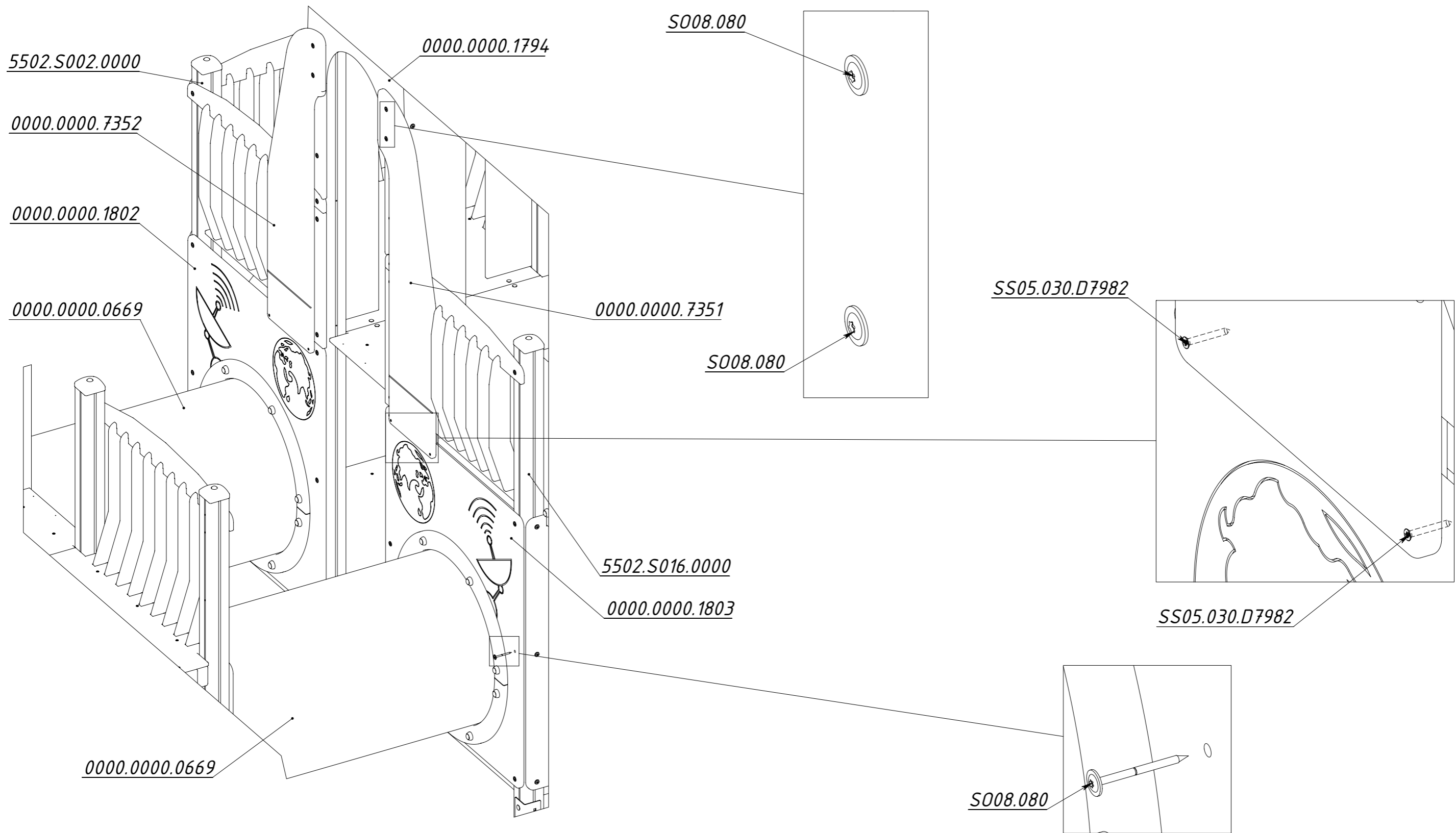


Рисунок 37

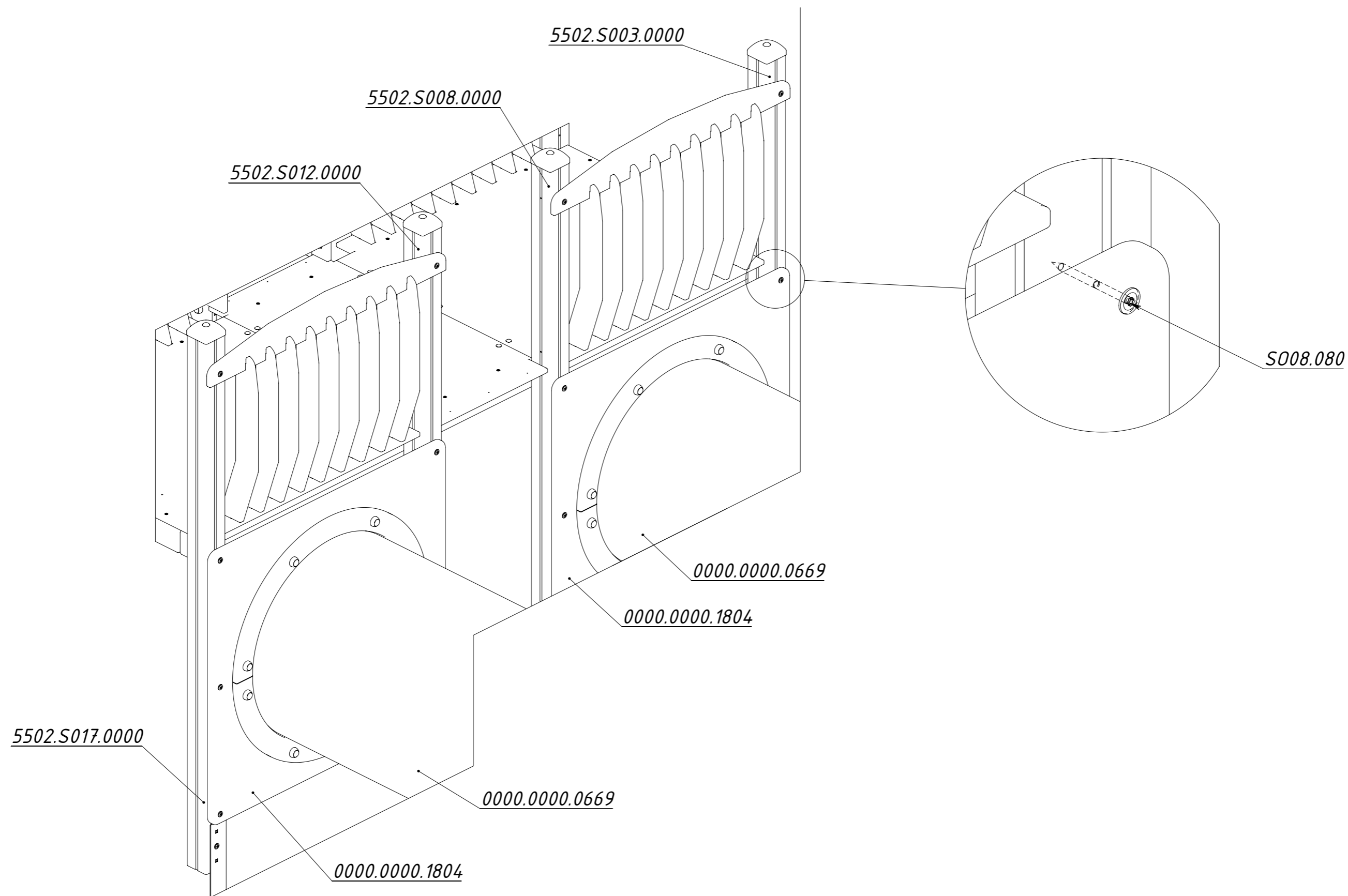


Рисунок 38

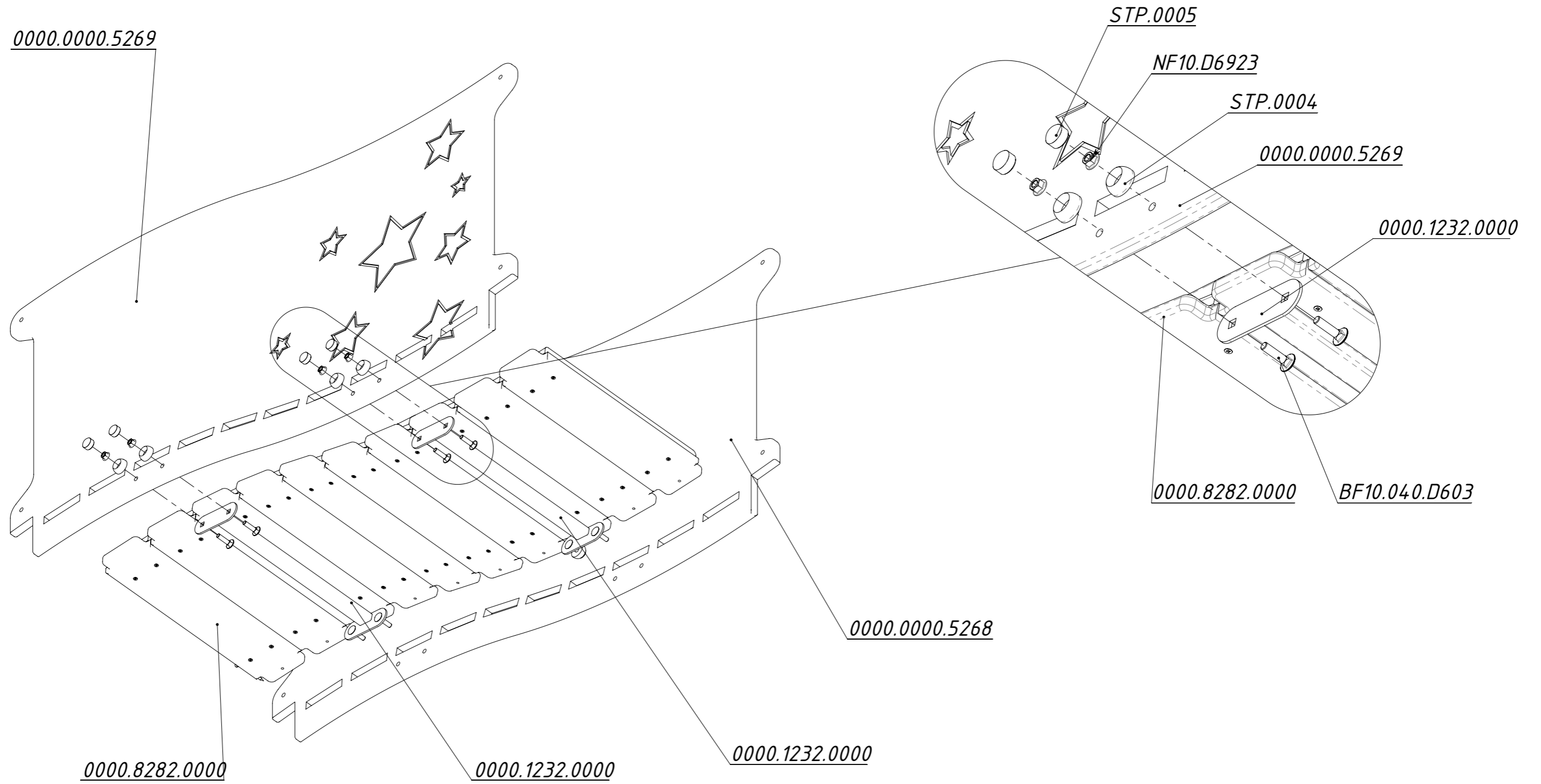


Рисунок 39

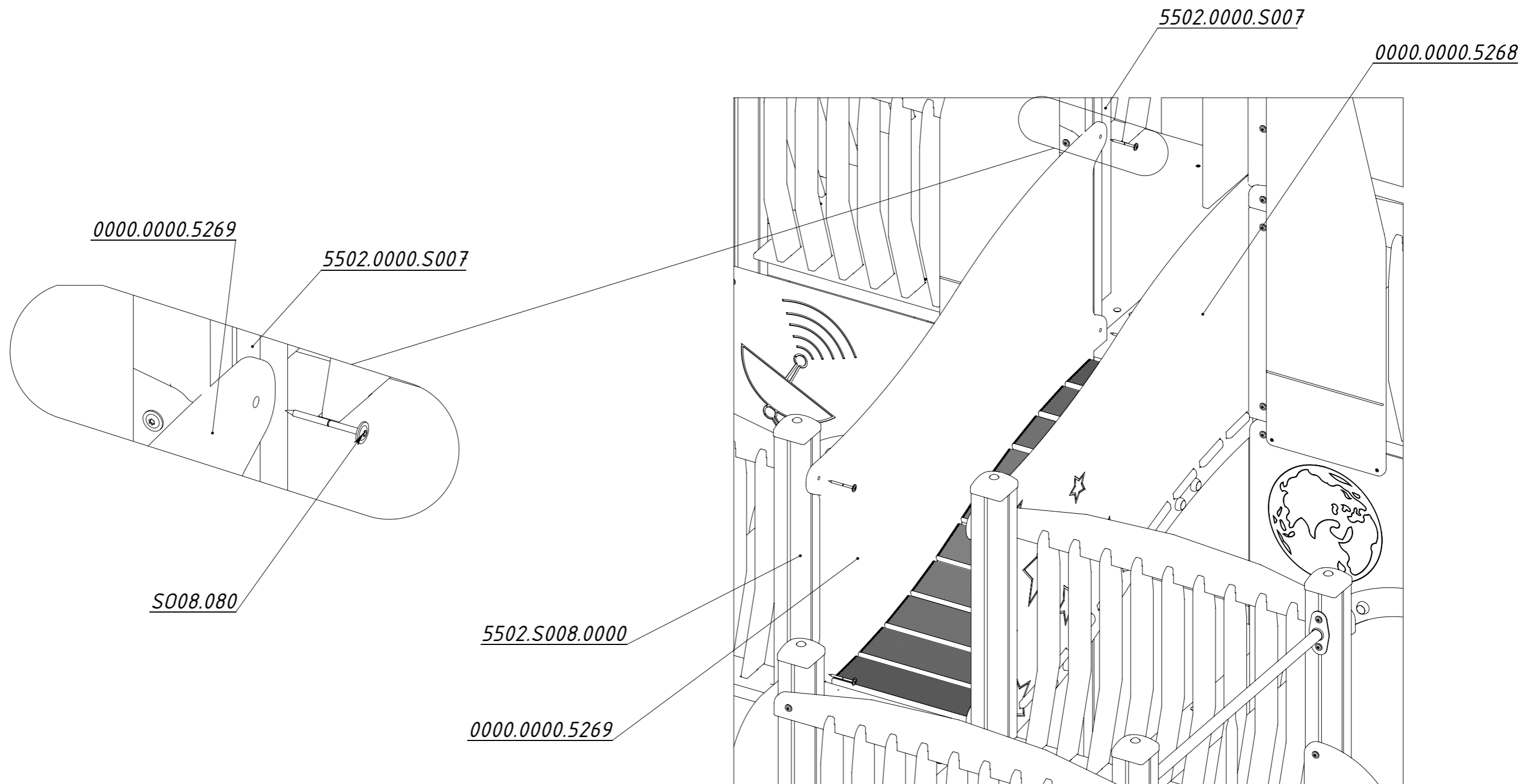


Рисунок 40