
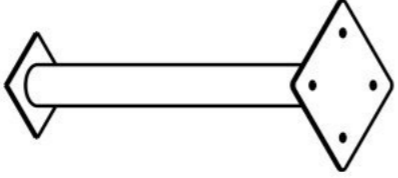
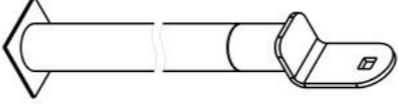
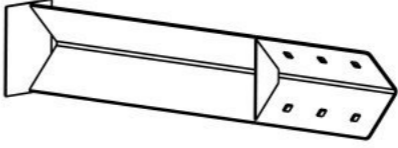
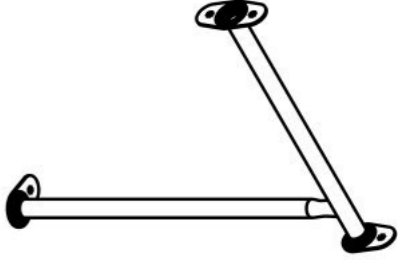
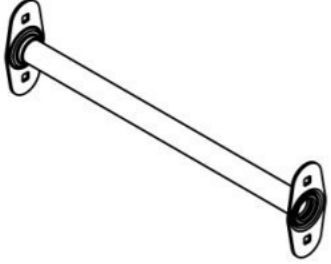
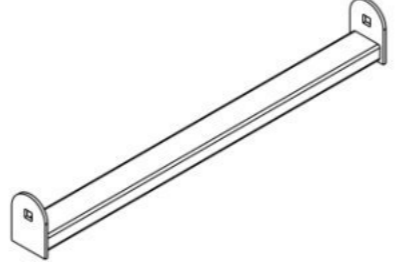
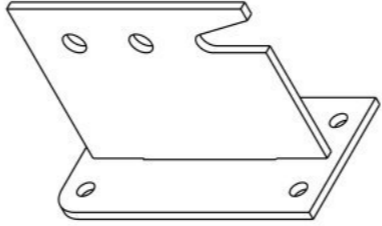

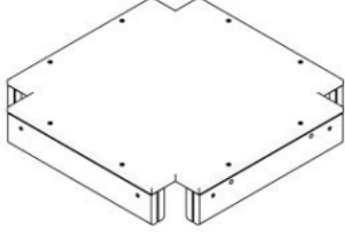
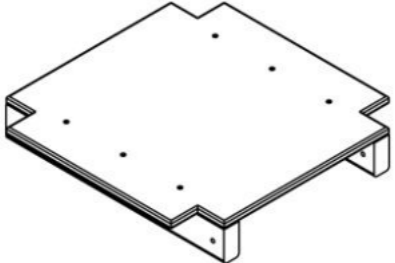
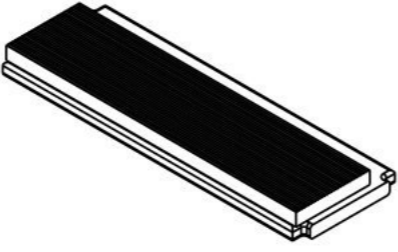
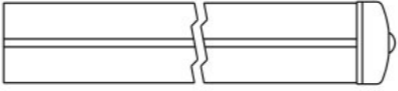
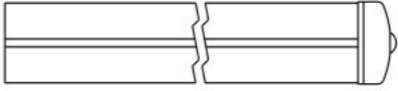
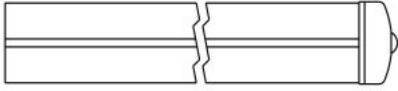
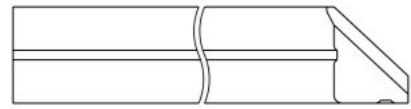


**Инструкция по сборке  
5308.0000.0000**

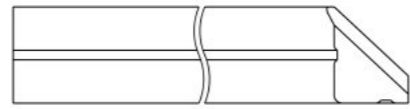


Таблица 1 — Составные части оборудования

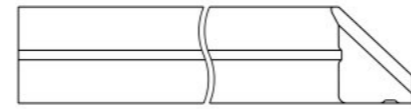
 <p>0000.0014.0000 — 2 шт</p>	 <p>0000.0036.0000 — 4 шт</p>	 <p>0000.0300.0000 — 4 шт</p>	 <p>0000.0318.0000 — 8 шт</p>	 <p>0000.1213.0000 — 1 шт</p>
 <p>0000.1225.0000 — 1 шт</p>	 <p>0000.1226.0000 — 1 шт</p>	 <p>0000.6003.0000 — 8 шт</p>	 <p>0000.7356.0000 — 1 шт</p>	 <p>0000.8204.0000 — 1 шт</p>
 <p>0000.8241.0000 — 1 шт</p>	 <p>0000.8273.0000 — 4 шт</p>	 <p>0000.S100.0000 — 2 шт</p>	 <p>5308.S011.0000 — 1 шт</p>	 <p>5308.S012.0000 — 1 шт</p>



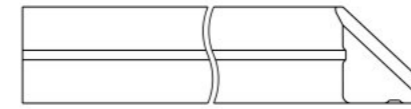
5308.0000.S001 — 1 шт



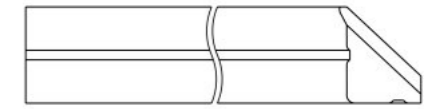
5308.0000.S002 — 1 шт



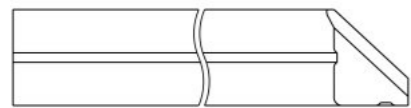
5308.0000.S003 — 1 шт



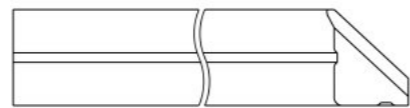
5308.0000.S004 — 1 шт



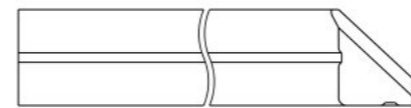
5308.0000.S006 — 1 шт



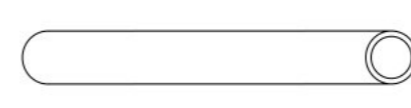
5308.0000.S007 — 1 шт



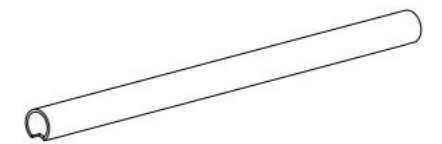
5308.0000.S008 — 1 шт



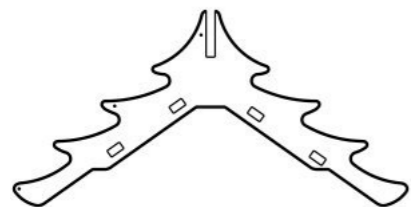
5308.0000.S009 — 1 шт



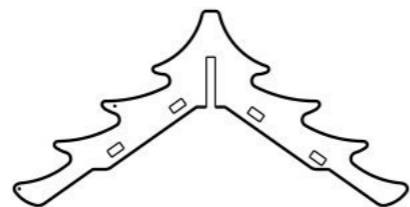
0000.0000.0338 — 4 шт



0000.0000.0650 — 2 шт



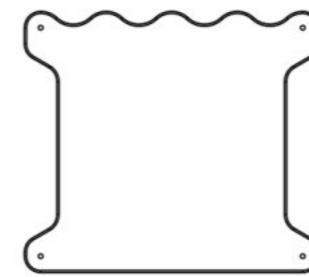
0000.0000.2307 — 4 шт



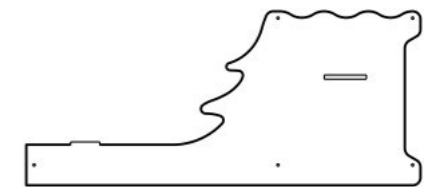
0000.0000.2308 — 4 шт



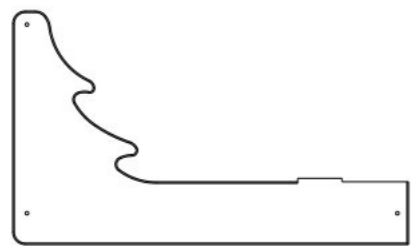
0000.0000.3263 — 3 шт



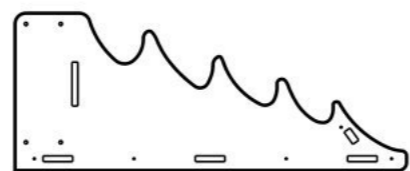
0000.0000.1695 — 1 шт



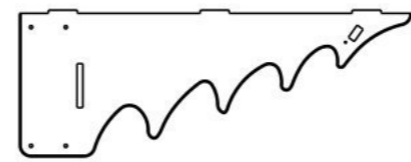
0000.0000.1723 — 1 шт



0000.0000.1755 — 1 шт



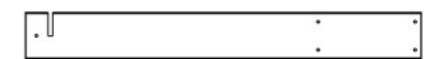
0000.0000.1762 — 1 шт




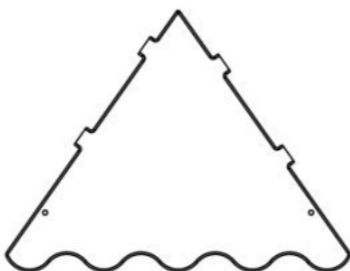
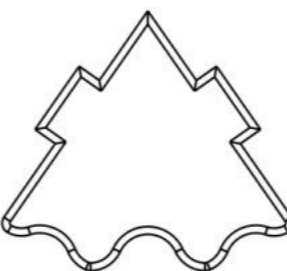

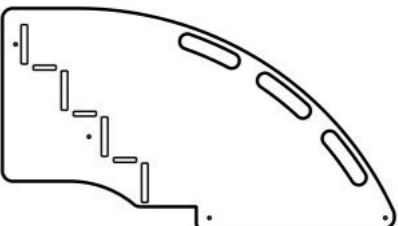
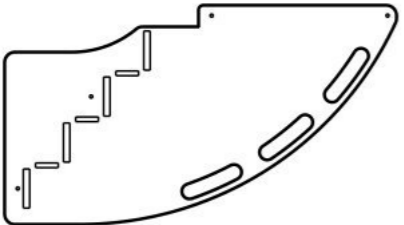
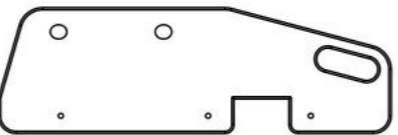
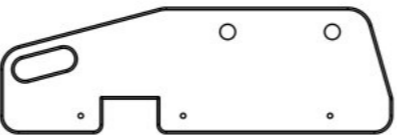

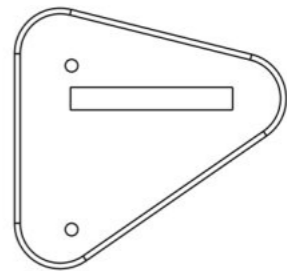

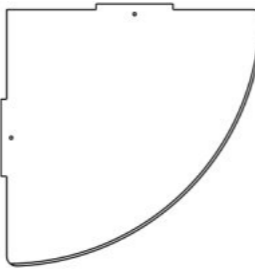
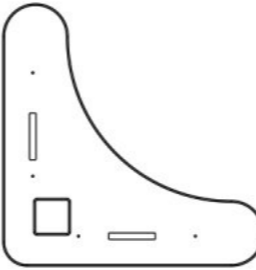
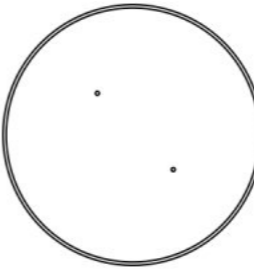
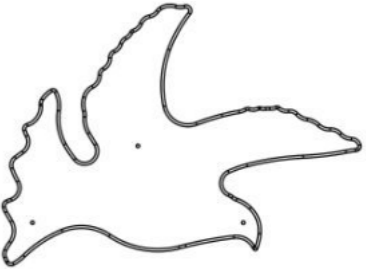
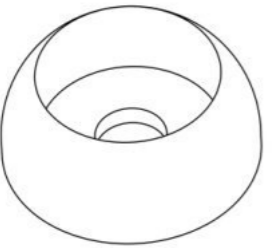
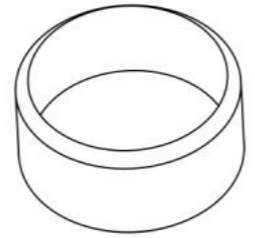
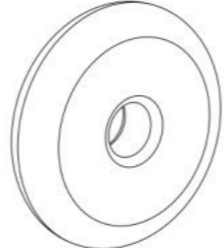


0000.0000.1763 — 1 шт



0000.0000.1765 — 2 шт



0000.0000.1766 — 2 шт

 <p>0000.0000.1767 — 2 шт</p>	 <p>0000.0000.2293 — 8 шт</p>	 <p>0000.0000.2312 — 1 шт</p>	 <p>0000.0000.2313 — 1 шт</p>	 <p>0000.0000.3293 — 1 шт</p>
 <p>0000.0000.3294 — 1 шт</p>	 <p>0000.0000.3296 — 1 шт</p>	 <p>0000.0000.3297 — 1 шт</p>	 <p>0000.0000.4225 — 2 шт</p>	 <p>0000.0000.6268 — 2 шт</p>
 <p>0000.0000.6282 — 1 шт</p>	 <p>0000.0000.6306 — 1 шт</p>	 <p>0000.0000.6307 — 2 шт</p>	 <p>0000.0000.6308 — 1 шт</p>	 <p>0000.0000.7344 — 1 шт</p>
 <p>STR.0004 (Колпачок защитно-декор., пластик., M10, Ø37 мм) — 20 шт</p>	 <p>STR.0005 (Заглушка колпачка защитно-декор., пластик., M10, Ø37 мм) — 20 шт</p>	 <p>STR.0080 (Кольцо пластик. для счёт) — 20 шт</p>	 <p>BF08.040.D603 (Болт меб., с квадр. подголовником, M8×40, DIN 603) — 4 шт</p>	 <p>BF08.050.D603 (Болт меб., с квадр. подголовником, M8×50, DIN 603) — 4 шт</p>



BF10.040.D603 (Болт меб., с квадр. подголовником, M10×40, DIN 603) — 7 шт



BF10.050.D603 (Болт меб., с квадр. подголовником, M10×50, DIN 603) — 4 шт



BF10.070.D603 (Болт меб., с квадр. подголовником, M10×70, DIN 603) — 2 шт



BF10.170.D603 (Болт меб., с квадр. подголовником, M10×170, DIN 603) — 3 шт



BF10.190.D603 (Болт меб., с квадр. подголовником, M10×190, DIN 603) — 1 шт



ND10.D1587 (Гайка колпачковая, M10, DIN 1587) — 7 шт



NF08.D6923 (Гайка с фланцем, M8, DIN 6923) — 8 шт



NF10.D6923 (Гайка с фланцем, M10, DIN 6923) — 10 шт



SO08.080 (Винт самонар., полусфер., с пресс-шайбой, TORX, 8×80) — 87 шт



SS05.025.D7982 (Винт самонар., потай., 5×25, DIN 7982) — 20 шт



SS05.030.D7982 (Винт самонар., потай., 5×30, DIN 7982) — 3 шт



SS05.040.D7982 (Винт самонар., потай., 5×40, DIN 7982) — 18 шт



SS05.050.D7982 (Винт самонар., потай., 5×50, DIN 7982) — 64 шт



WP10.D125 (Шайба плоская, M10, DIN 125) — 3 шт



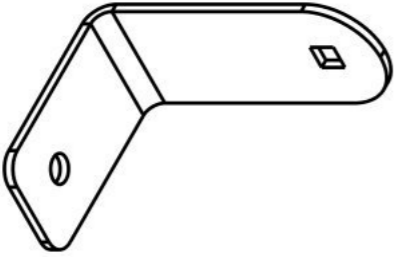
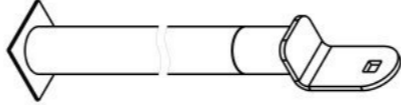
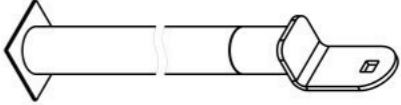
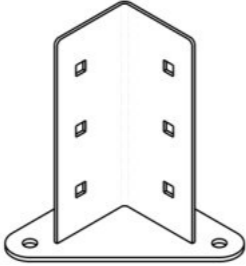
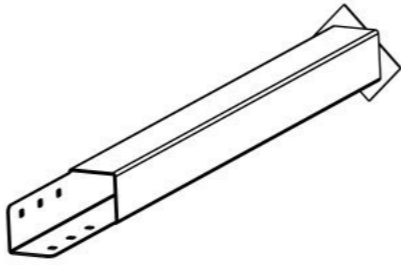
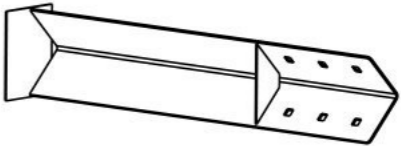
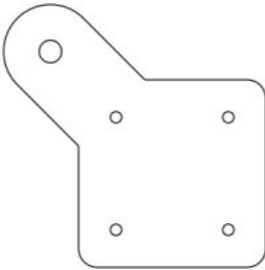
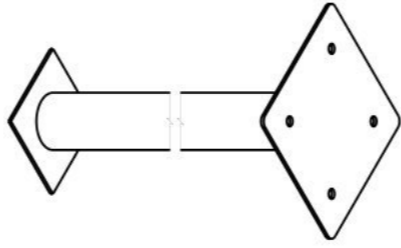
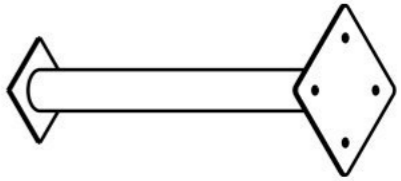
WP10.D9021 (Шайба увеличенная, M10, DIN 9021) — 4 шт

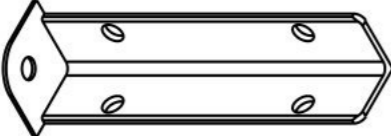

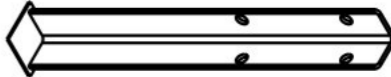


WS10.D127 (Шайба гроверная, M10, DIN 127) — 7 шт

Инструкция по сборке описывает порядок сборки оборудования для одного вида установки (варианта монтажа). В таблице 2 указано какая опора применяется на оборудовании в зависимости от варианта монтажа.

Таблица 2 — Таблица применяемости опор оборудования

Анкер. СУПП <sup>1</sup>	Бетон. НУПП <sup>2</sup>	Бетон. СУПП <sup>3</sup>
 <p data-bbox="498 646 706 680">0000.0000.0483</p>	 <p data-bbox="1412 646 1620 680">0000.0301.0000</p>	 <p data-bbox="2332 646 2540 680">0000.0300.0000</p>
 <p data-bbox="498 1094 706 1127">0000.0319.0000</p>	 <p data-bbox="1412 1094 1620 1127">0000.0320.0000</p>	 <p data-bbox="2332 1094 2540 1127">0000.0318.0000</p>
 <p data-bbox="498 1543 706 1577">0000.0000.0556</p>	 <p data-bbox="1412 1543 1620 1577">0000.0263.0000</p>	 <p data-bbox="2332 1543 2540 1577">0000.0036.0000</p>

Анкер. СУПП <sup>1</sup>	Бетон. НУПП <sup>2</sup>	Бетон. СУПП <sup>3</sup>
 <p data-bbox="498 478 703 510">0000.0101.0000</p>	 <p data-bbox="1418 478 1623 510">0000.0216.0000</p>	 <p data-bbox="2329 478 2534 510">0000.0014.0000</p>

<sup>1</sup> — Монтаж с использованием анкерных опор и синтетического ударопоглощающего покрытия площадки

<sup>2</sup> — Монтаж с использованием бетонизируемых опор и насыпного ударопоглощающего покрытия площадки

<sup>3</sup> — Монтаж с использованием бетонизируемых опор и синтетического ударопоглощающего покрытия площадки

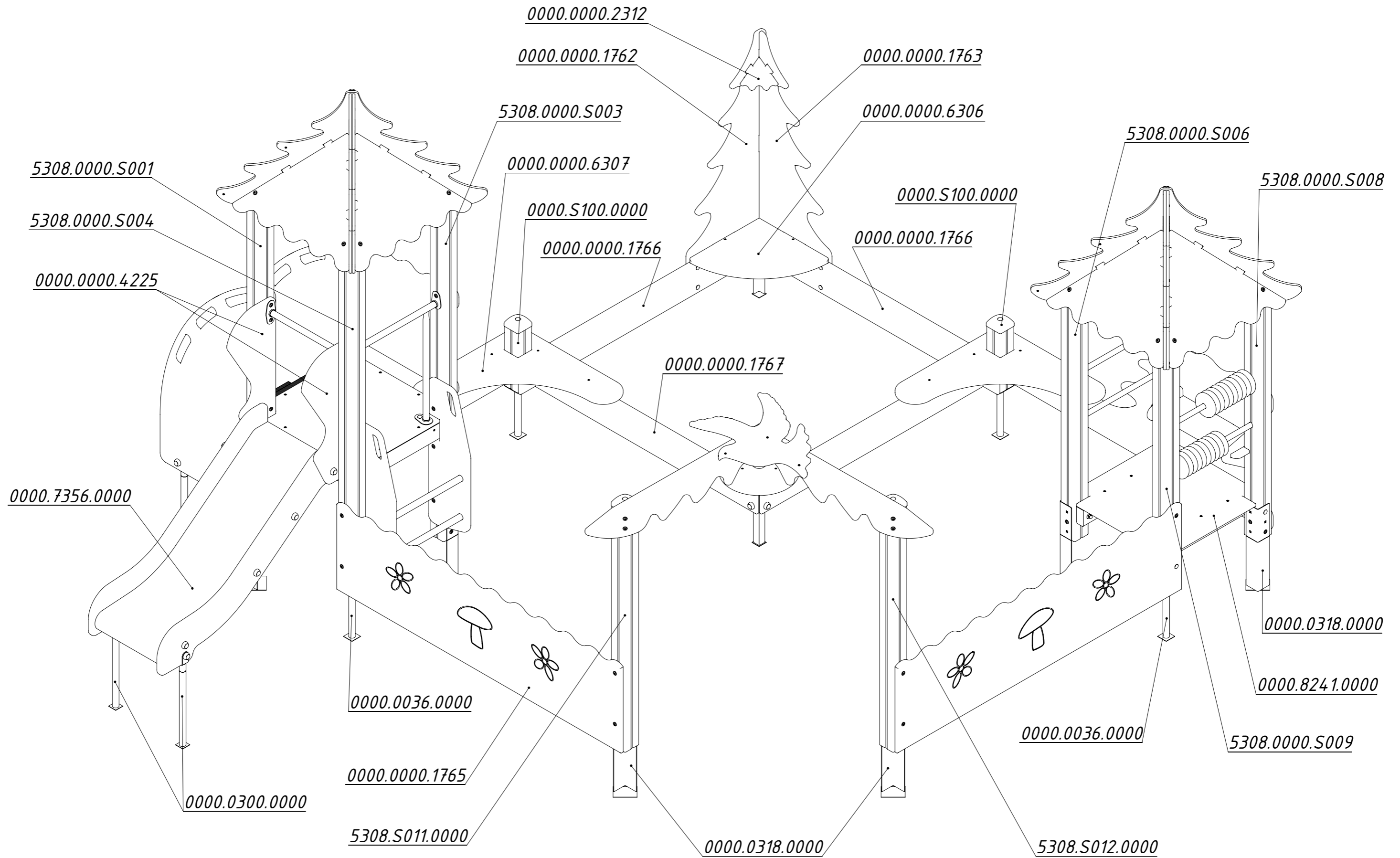


Рисунок 1

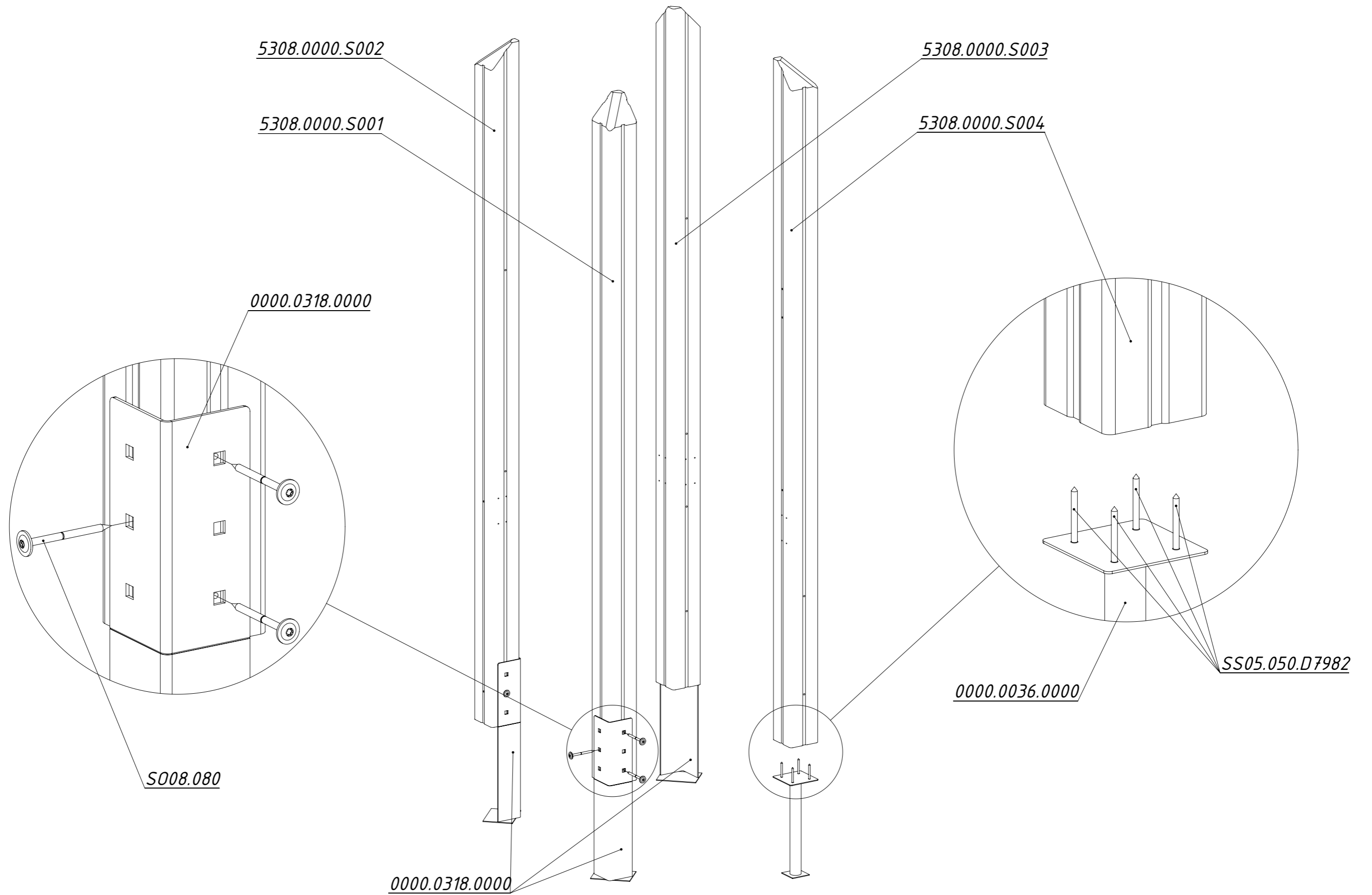


Рисунок 2

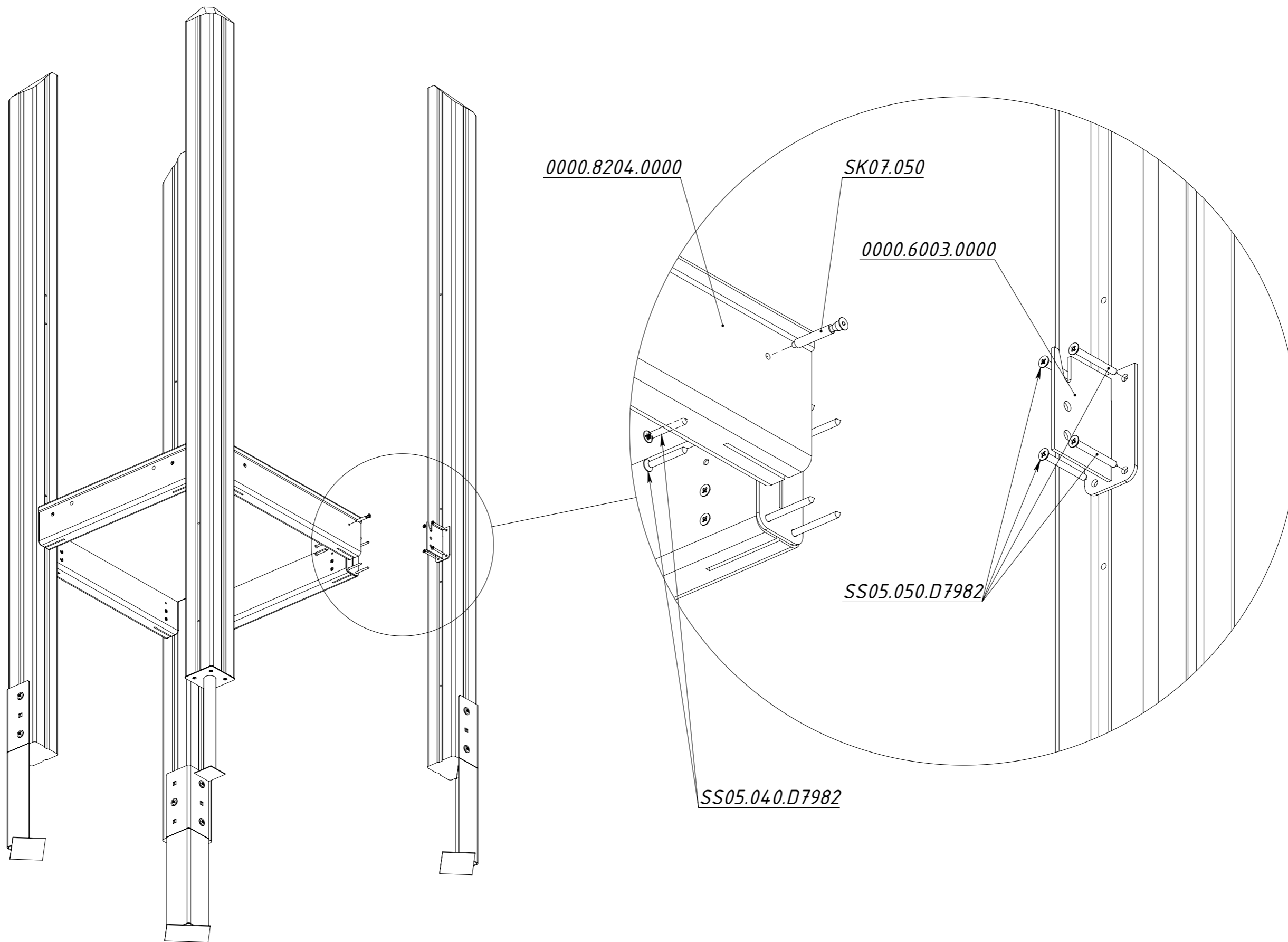


Рисунок 3

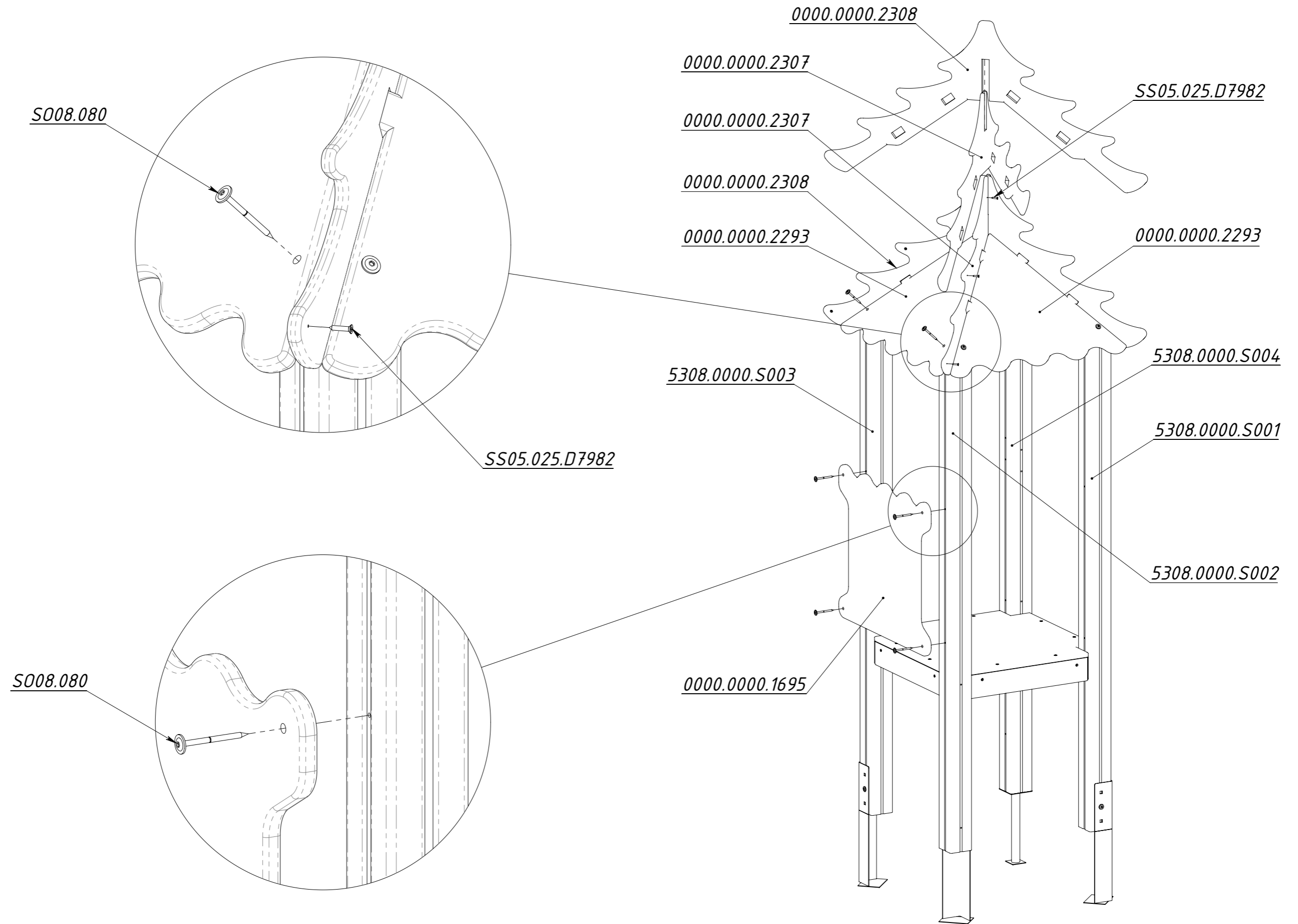


Рисунок 4

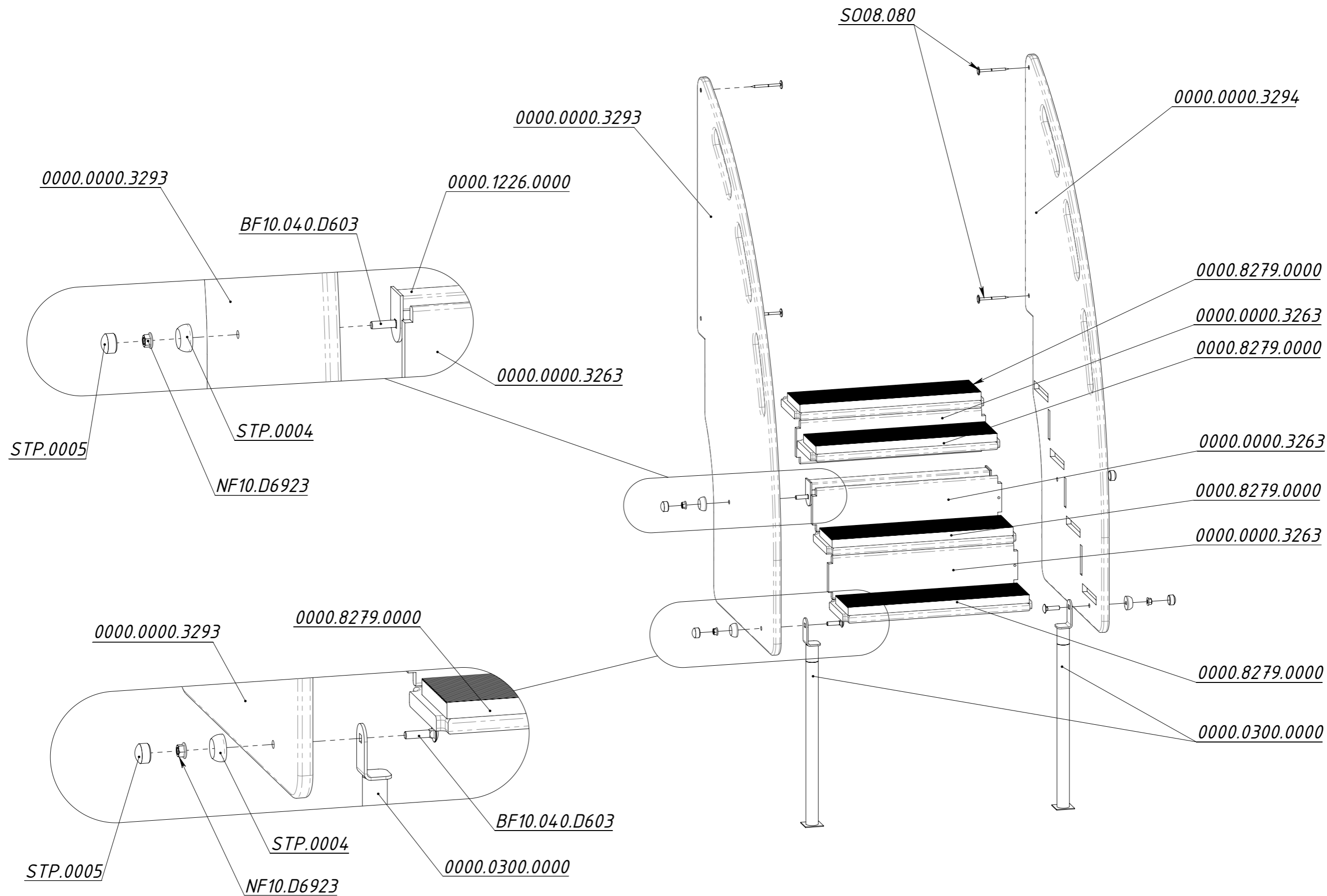


Рисунок 5

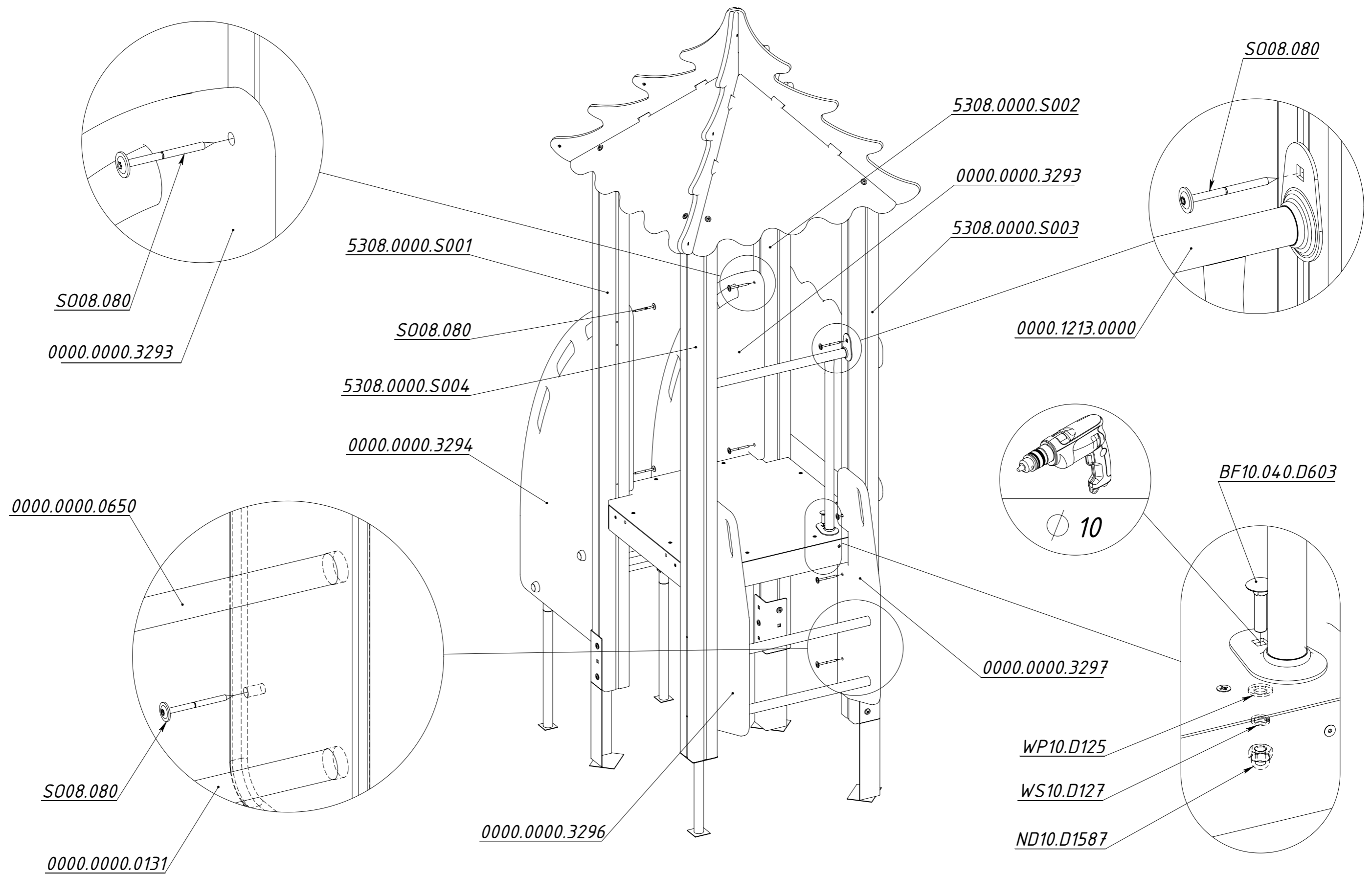


Рисунок 6

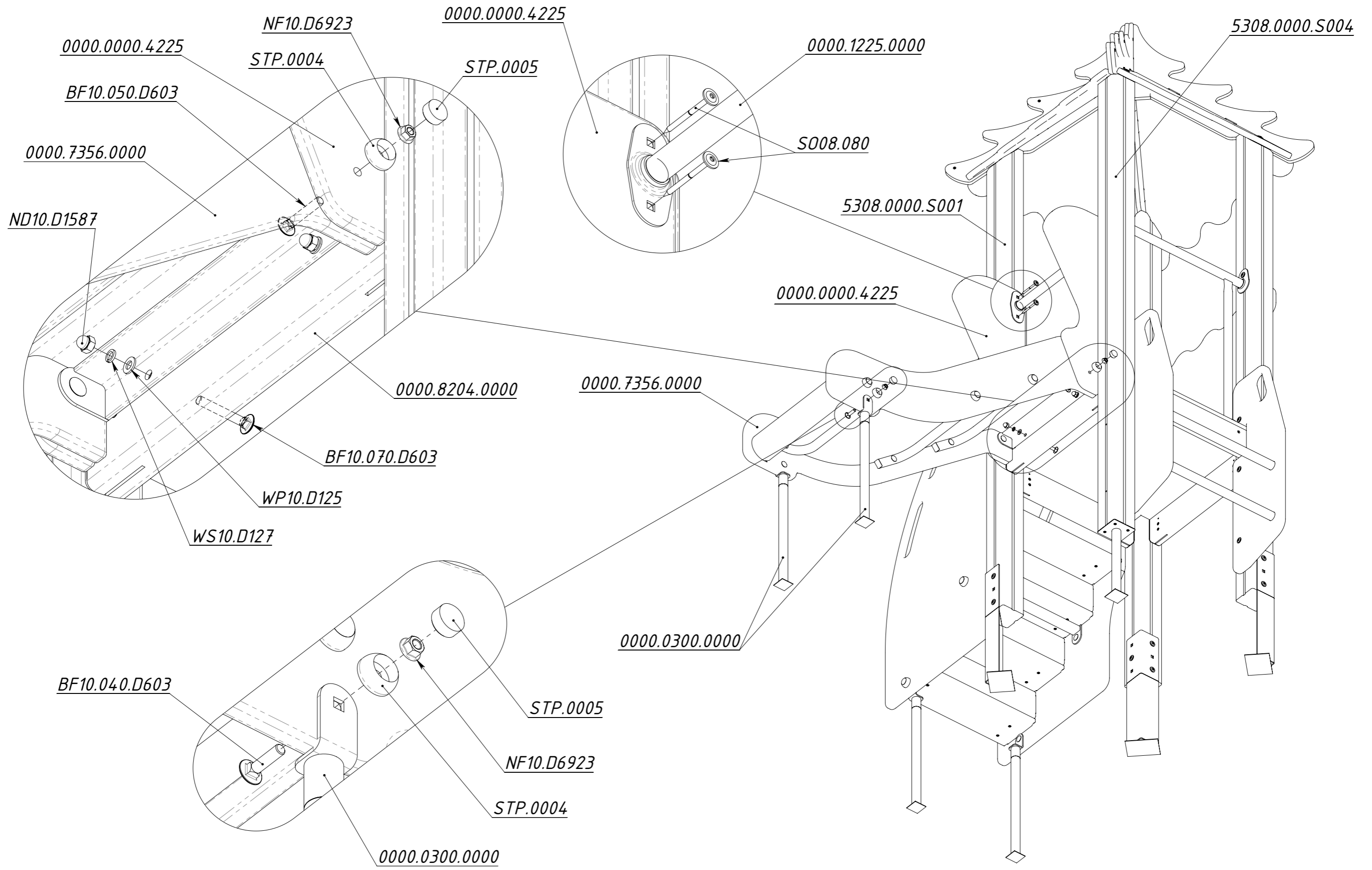


Рисунок 7

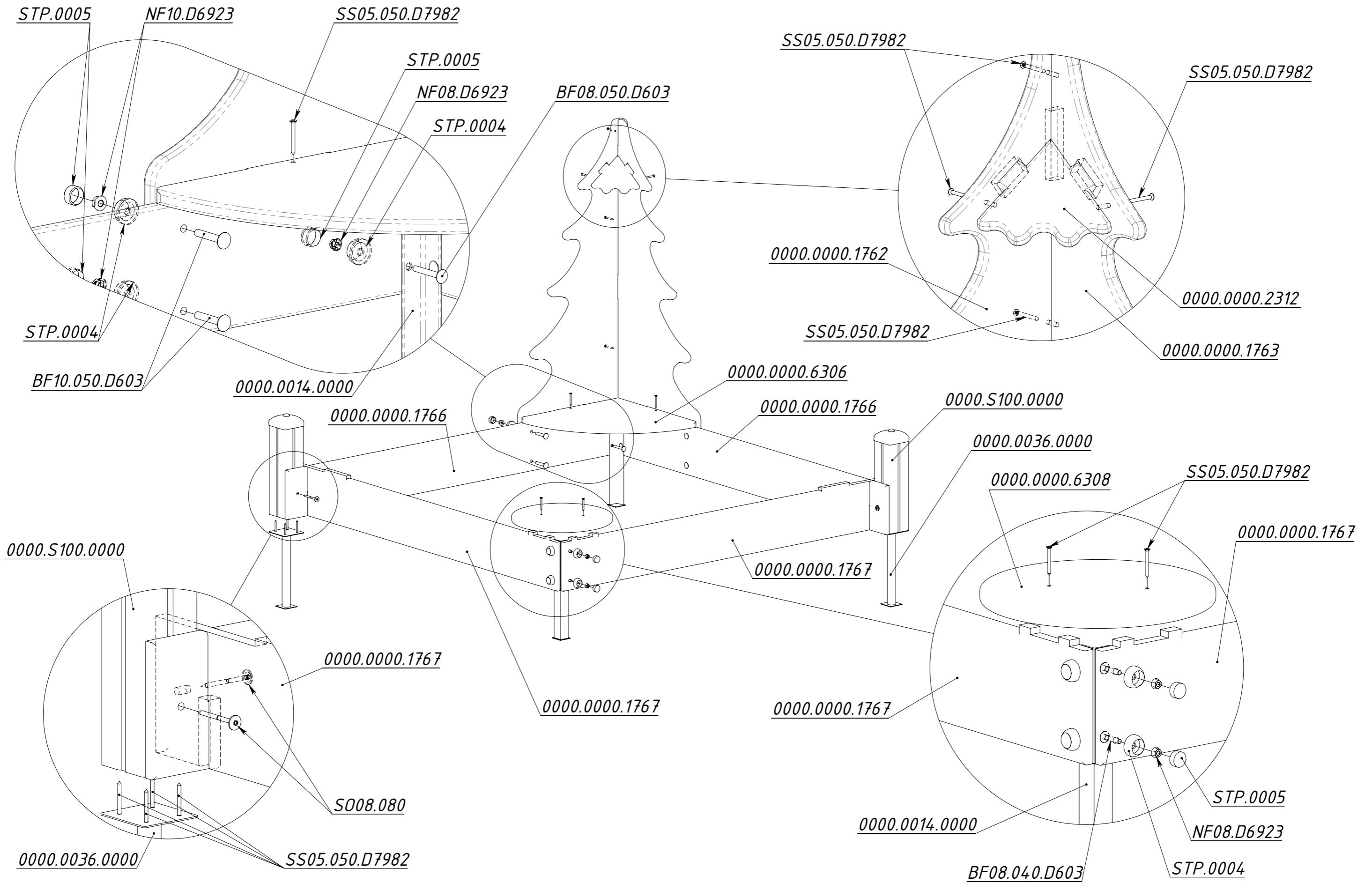


Рисунок 8

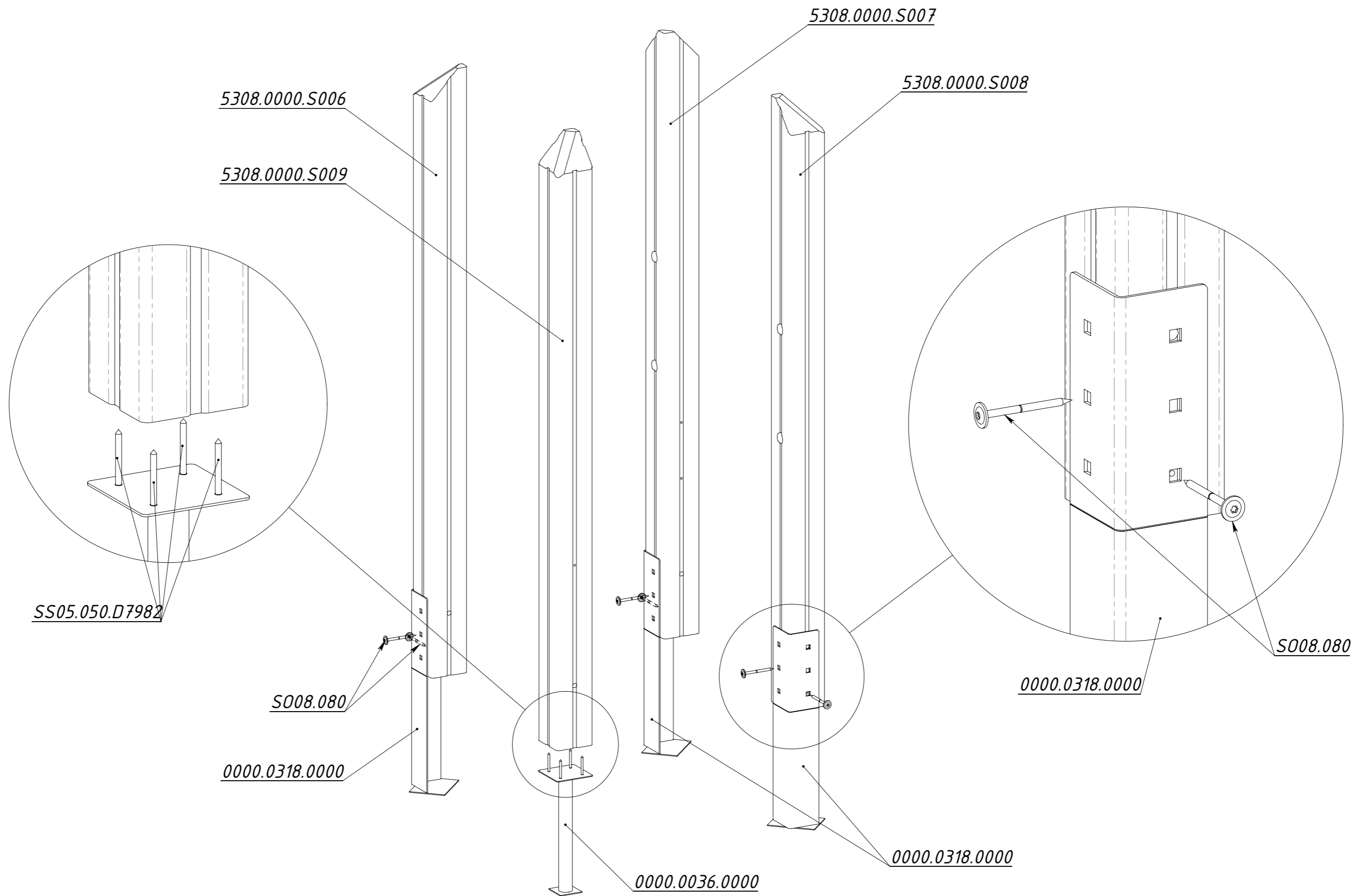


Рисунок 9

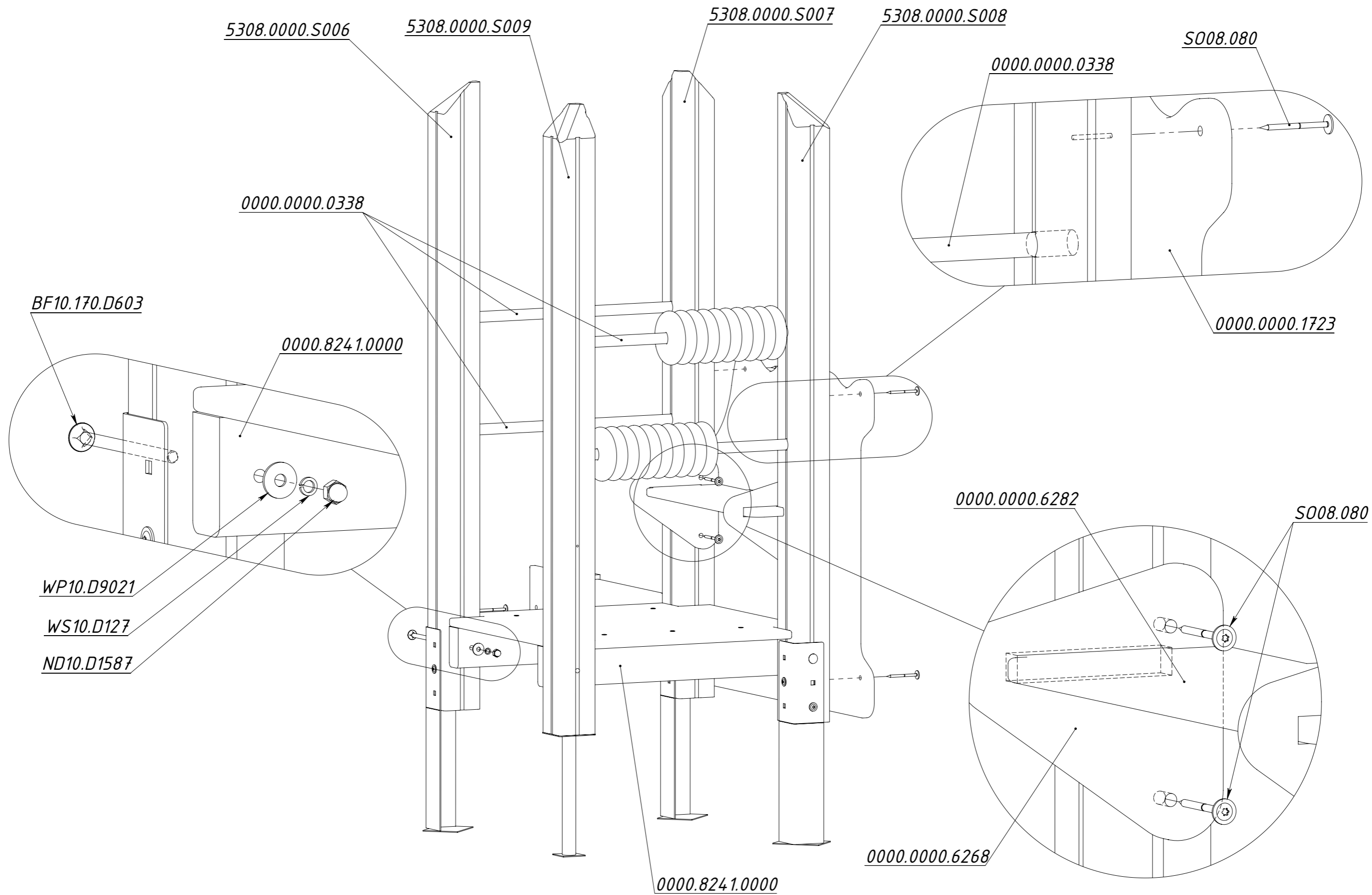


Рисунок 10

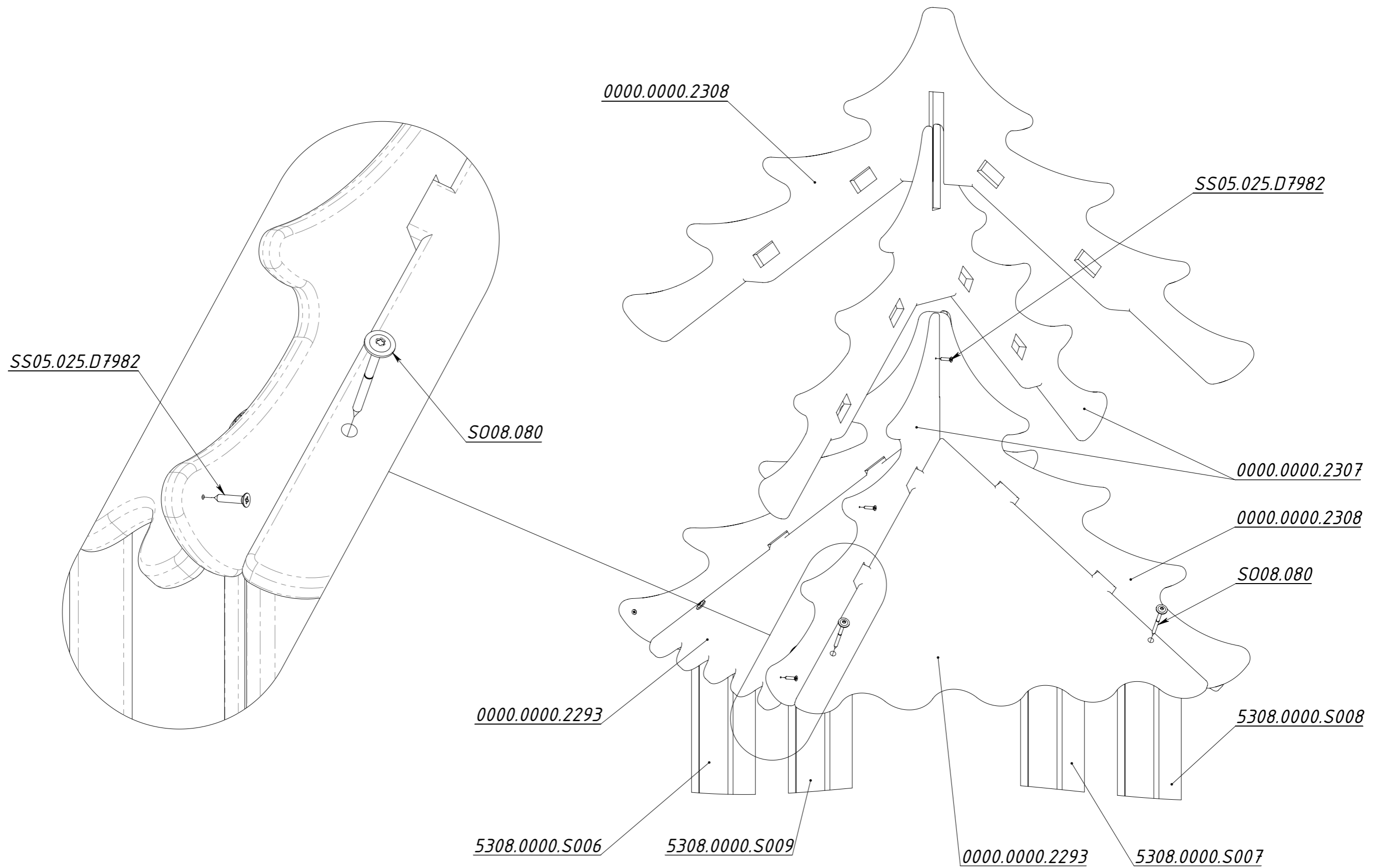


Рисунок 11

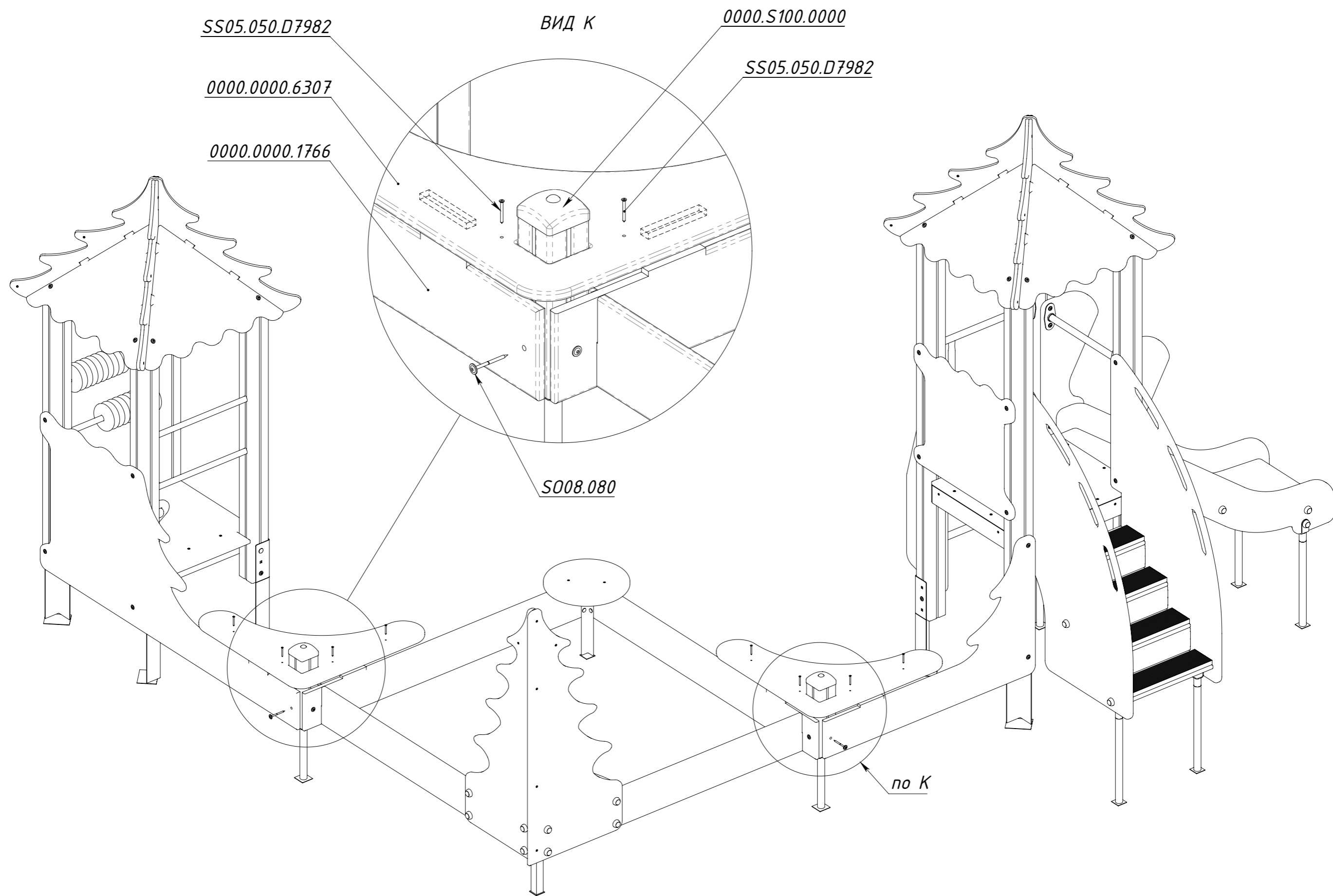


Рисунок 12

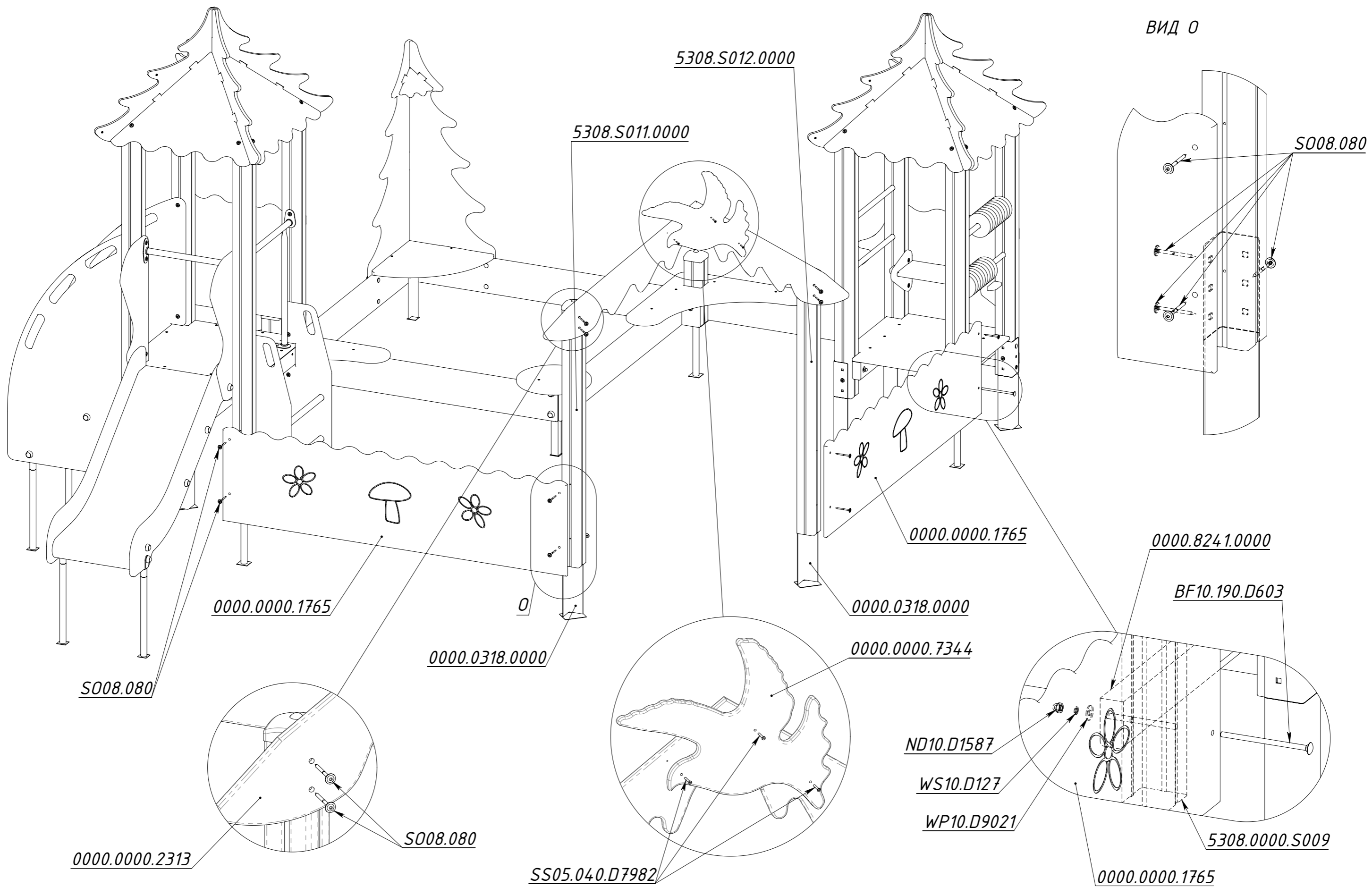


Рисунок 13