

Инструкция по сборке
7832.0000.0000

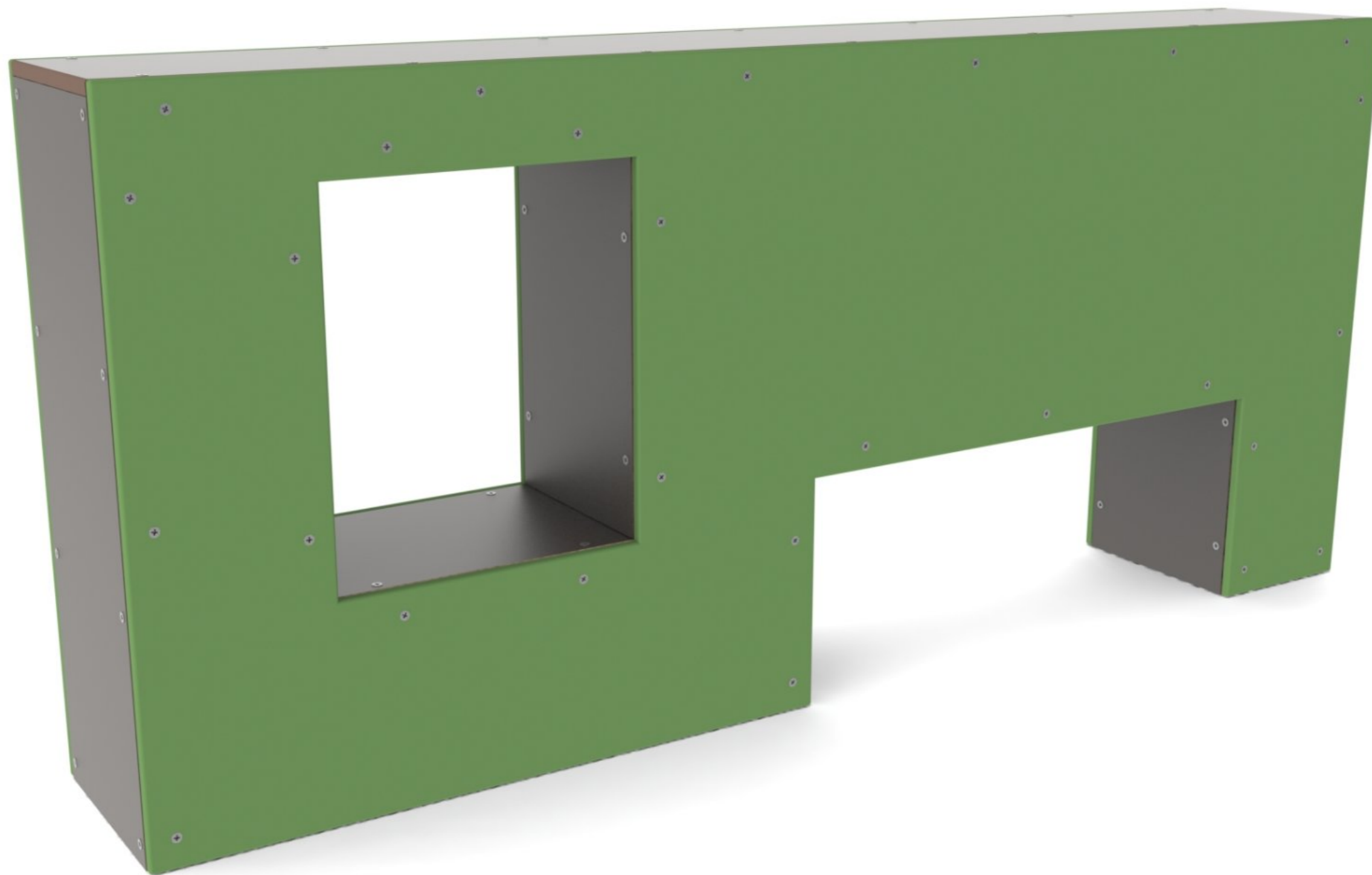
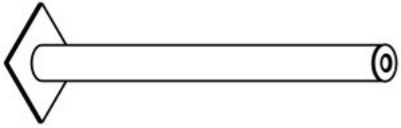
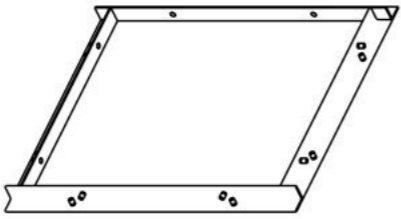
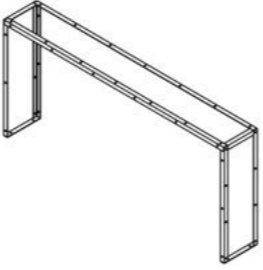
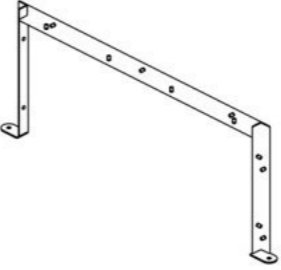
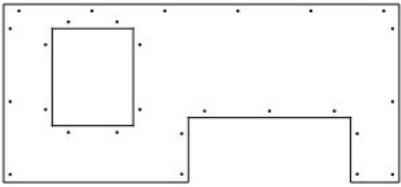
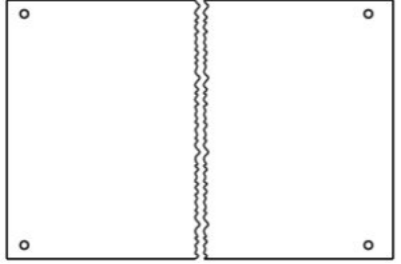
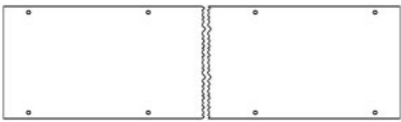
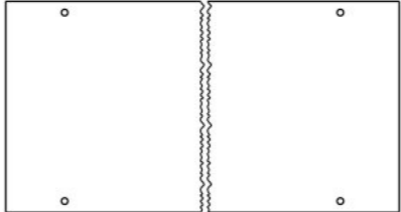
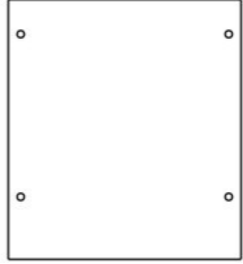
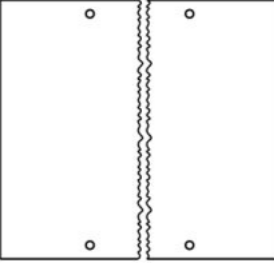
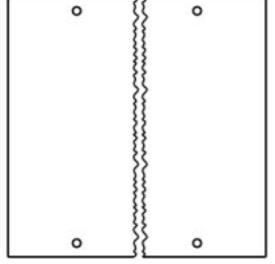



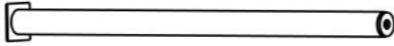
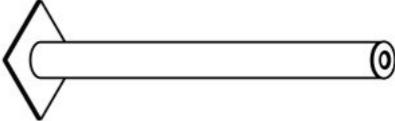


Таблица 1 — Составные части оборудования

 <p>0000.0114.0000 — 8 шт</p>	 <p>7832.0010.0000 — 2 шт</p>	 <p>7832.0011.0000 — 1 шт</p>	 <p>7832.0012.0000 — 2 шт</p>	 <p>7832.0000.0011 — 2 шт</p>
 <p>7832.0000.0002 — 2 шт</p>	 <p>7832.0000.0003 — 1 шт</p>	 <p>7832.0000.0004 — 1 шт</p>	 <p>7832.0000.0005 — 2 шт</p>	 <p>7832.0000.0006 — 2 шт</p>
 <p>7832.0000.0007 — 2 шт</p>	 <p>ВН10.020.Д933 (Болт с шестигр. головкой, М10×20, DIN 933) — 8 шт</p>	 <p>BS08.040.Д965 (Болт потай., крест. шлиц, М8×40, DIN 965) — 116 шт</p>	 <p>WP10.Д125 (Шайба плоская, М10, DIN 125) — 8 шт</p>	

Инструкция по сборке описывает порядок сборки оборудования для одного вида установки (варианта монтажа). В таблице 2 указано какая опора применяется на оборудовании в зависимости от варианта монтажа.

Таблица 2 — Таблица применяемости опор оборудования

Анкер. СУПП ¹	Бетон. НУПП ²	Бетон. СУПП ³
	 0000.0085.0000	 0000.0114.0000

¹ — Монтаж с использованием анкерных опор и синтетического ударопоглощающего покрытия площадки

² — Монтаж с использованием бетонизируемых опор и насыпного ударопоглощающего покрытия площадки

³ — Монтаж с использованием бетонизируемых опор и синтетического ударопоглощающего покрытия площадки

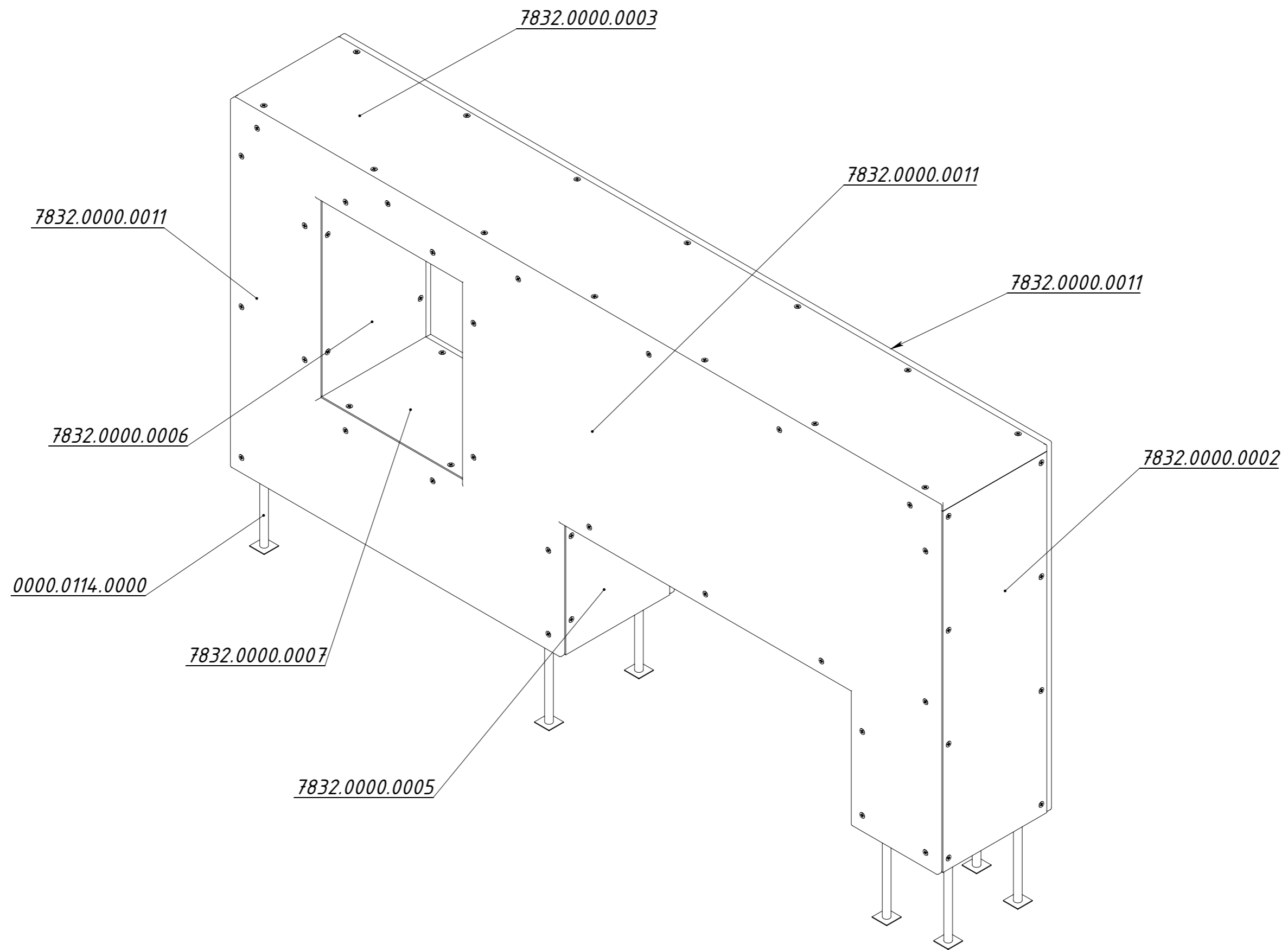


Рисунок 1

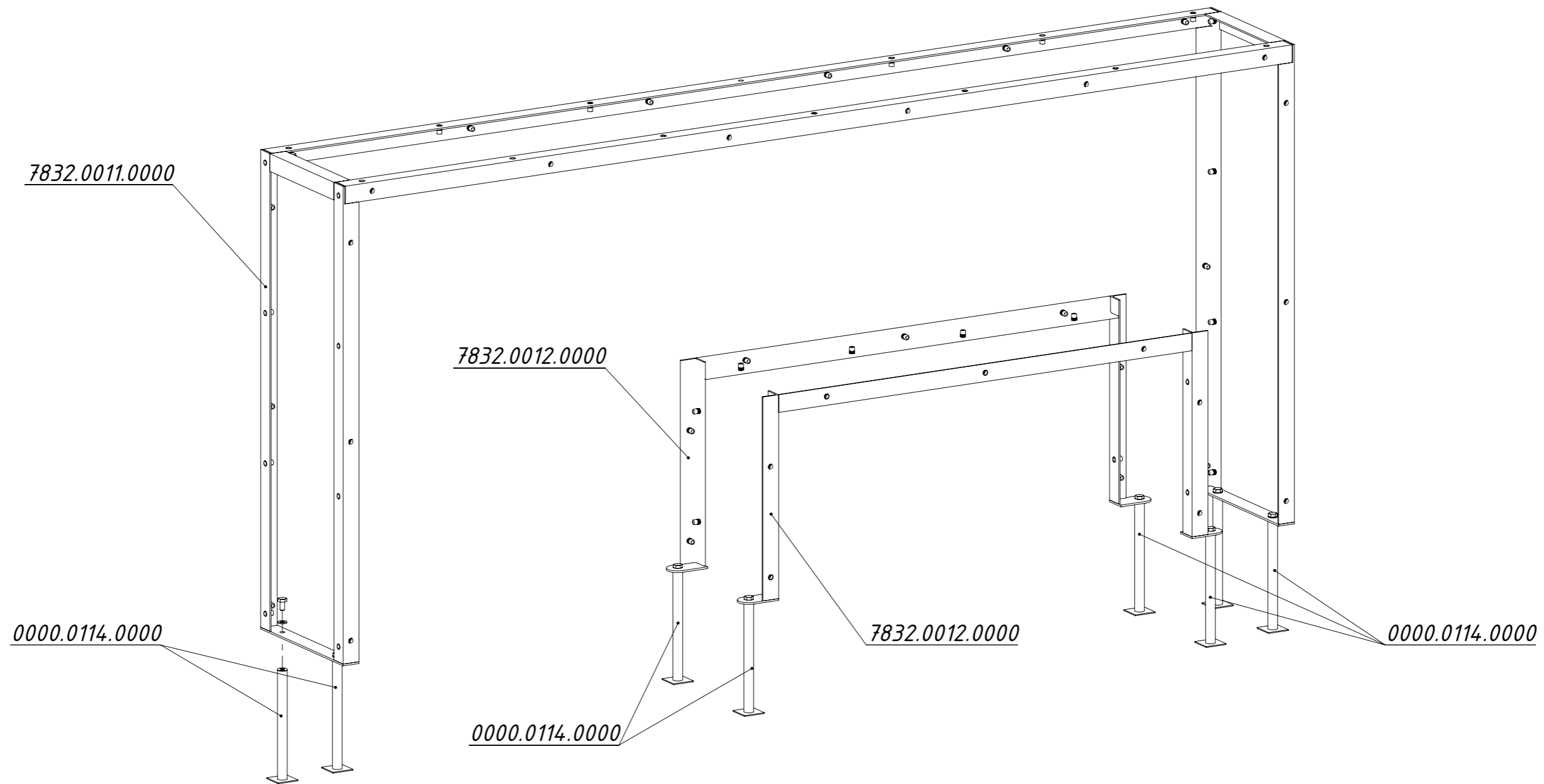


Рисунок 2

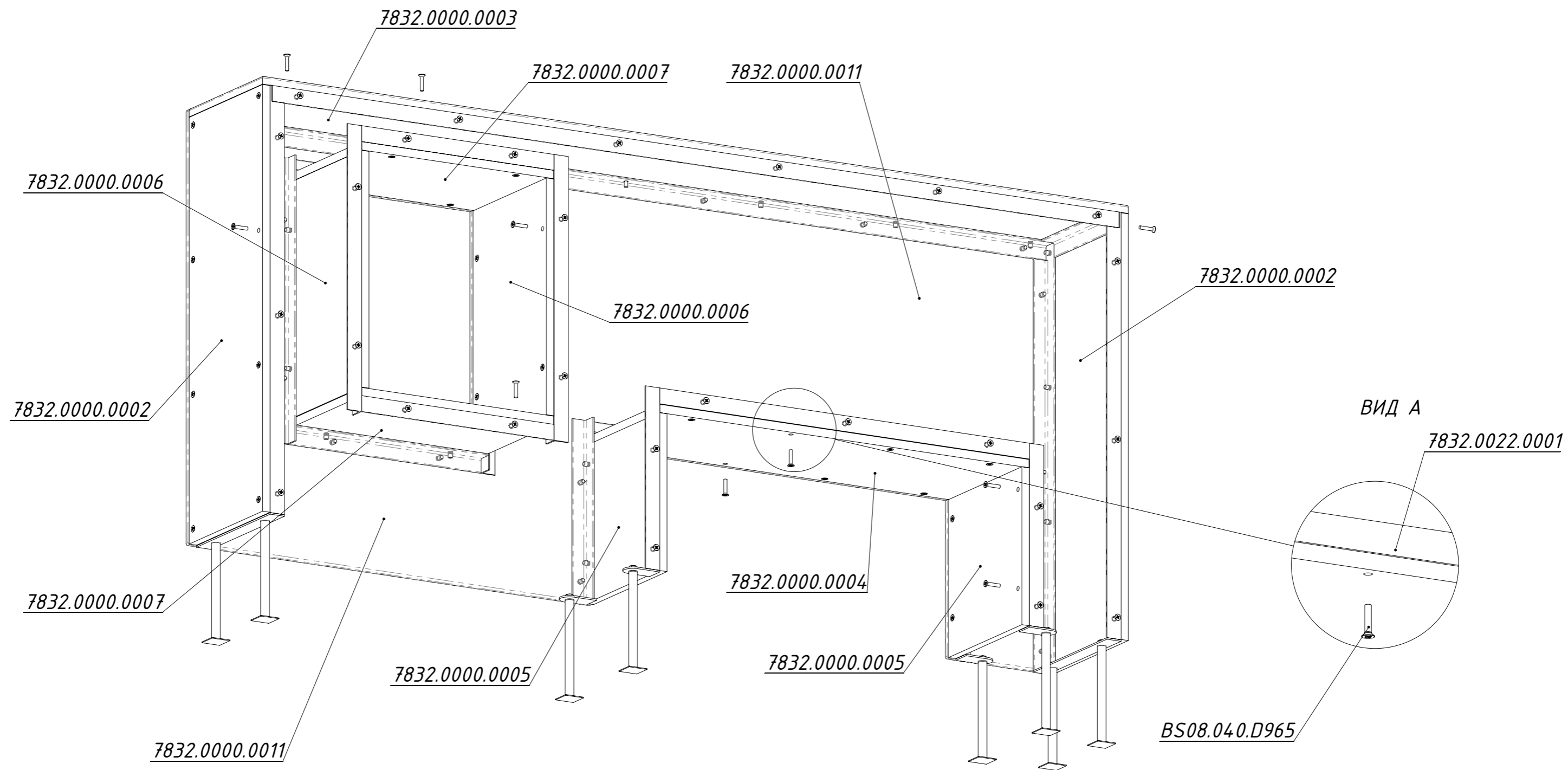


Рисунок 3

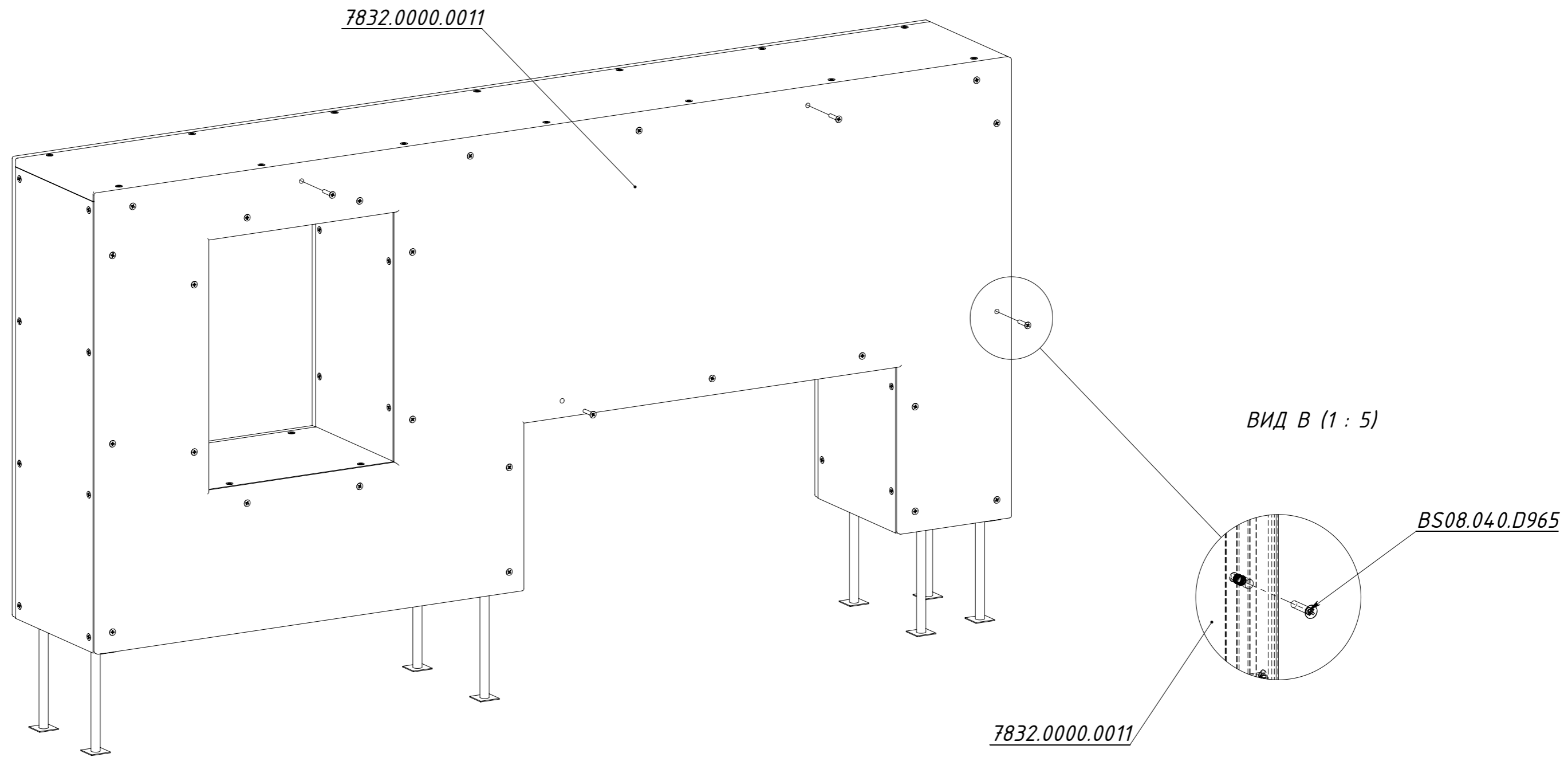


Рисунок 4