

**Схема скважин  
6105.0000.0000**

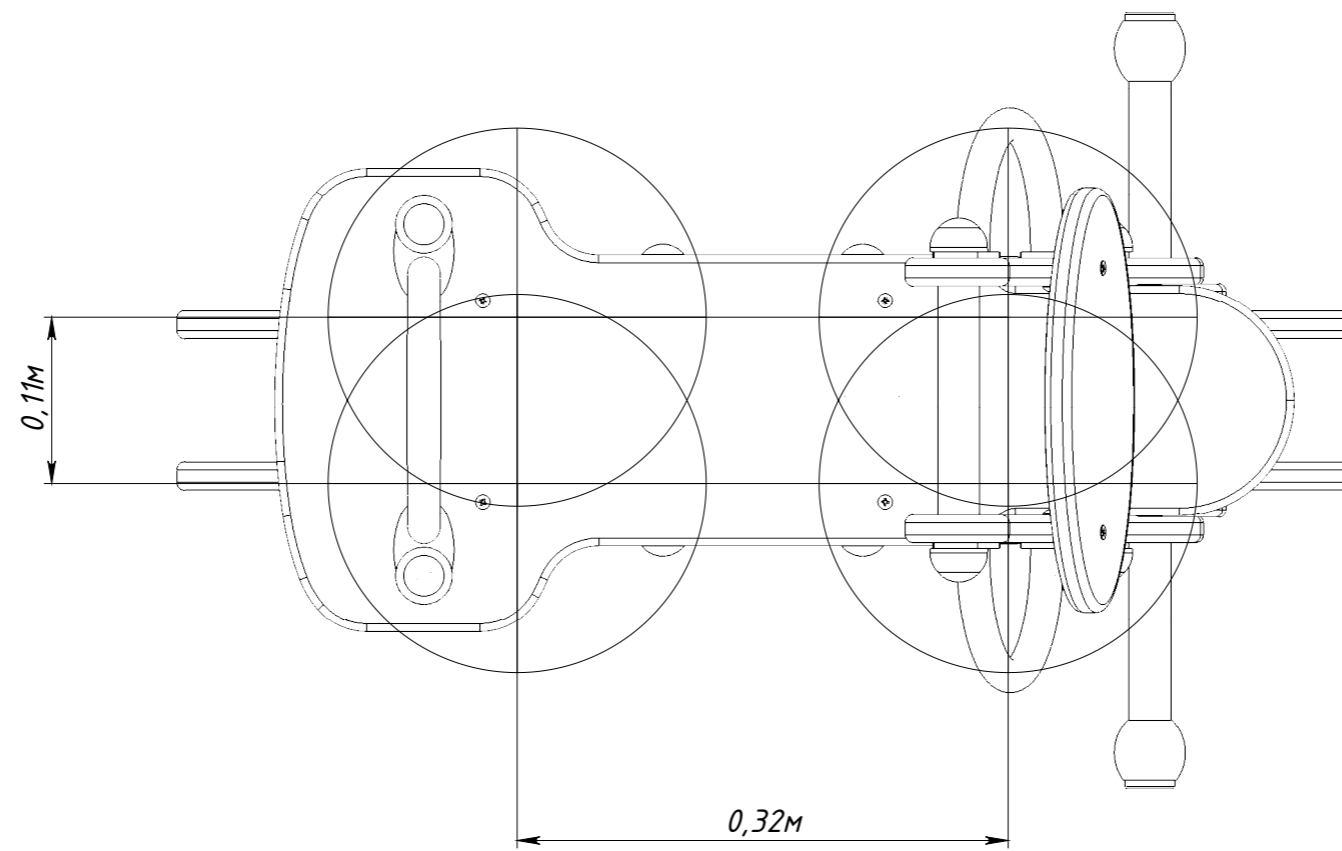


Рисунок 1