
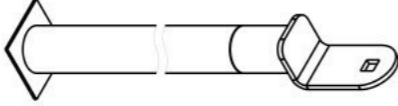
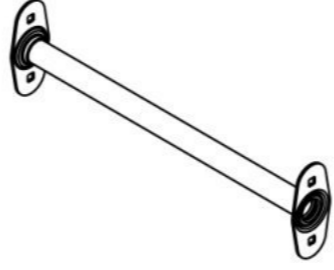
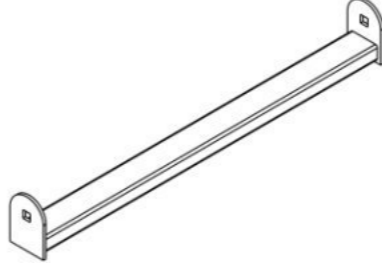
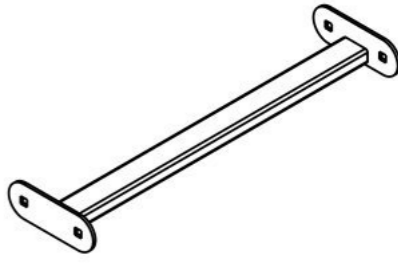
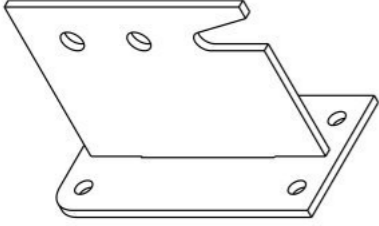

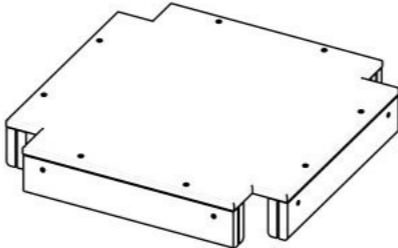
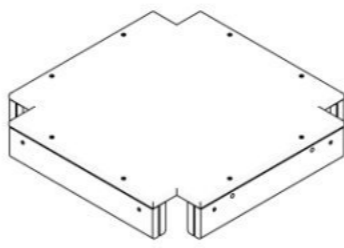
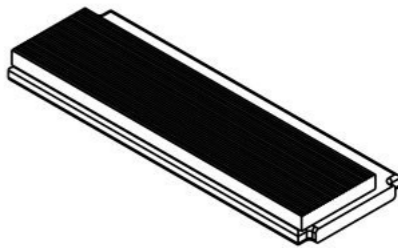
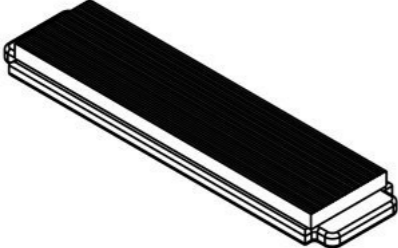
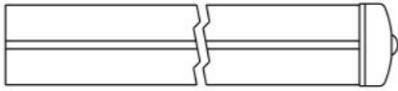
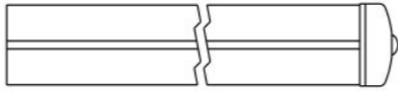
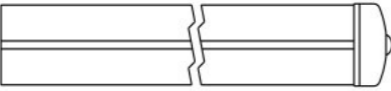
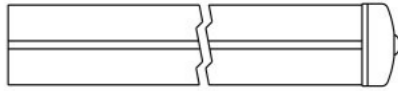
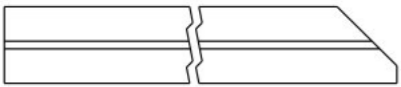
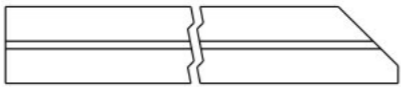
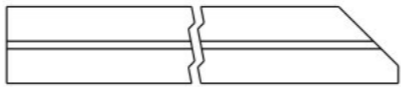
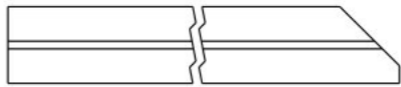

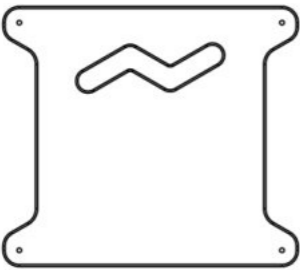
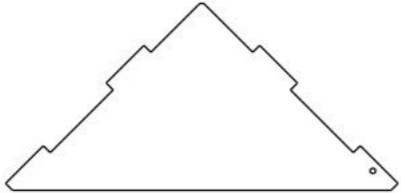
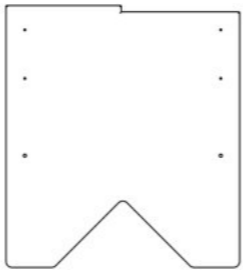
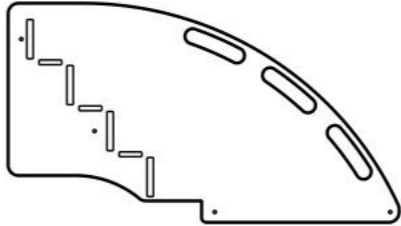
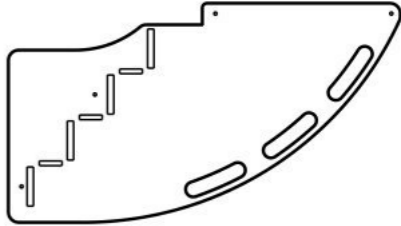

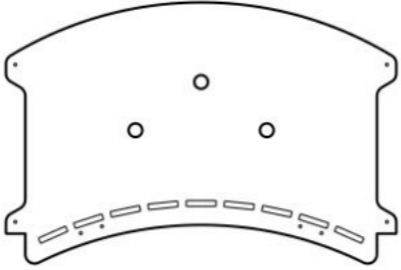
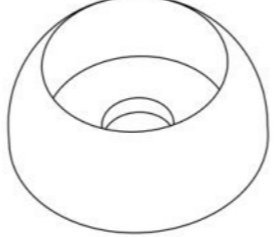
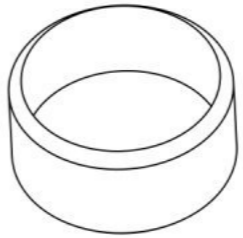








**Инструкция по сборке  
4206.0000.0000**



Таблица 1 — Составные части оборудования

|  |   |  |  |  |
|--|---|--|--|--|
|  <p>0000.0006.0000 — 8 шт</p>   |  <p>0000.0300.0000 — 4 шт</p>   |  <p>0000.1225.0000 — 1 шт</p>   |  <p>0000.1226.0000 — 1 шт</p>   |  <p>0000.1232.0000 — 2 шт</p>   |
|  <p>0000.6003.0000 — 16 шт</p>  |  <p>0000.7356.0000 — 1 шт</p>   |  <p>0000.8203.0000 — 1 шт</p>   |  <p>0000.8204.0000 — 1 шт</p>   |  <p>0000.8273.0000 — 4 шт</p>   |
|  <p>0000.8282.0000 — 9 шт</p> |  <p>4206.S005.0000 — 1 шт</p> |  <p>4206.S006.0000 — 1 шт</p> |  <p>4206.S007.0000 — 1 шт</p> |  <p>4206.S008.0000 — 1 шт</p> |

|  |  |  |   |   |
|--|--|--|---|---|
|  <p>4206.0000.S001 — 1 шт</p>   |  <p>4206.0000.S002 — 1 шт</p>                                  |  <p>4206.0000.S003 — 1 шт</p>   |  <p>4206.0000.S004 — 1 шт</p>  |  <p>0000.0000.3263 — 3 шт</p>  |
|  <p>0000.0000.1693 — 4 шт</p>   |  <p>0000.0000.2268 — 2 шт</p>                                  |  <p>0000.0000.2339 — 2 шт</p>   |  <p>0000.0000.3293 — 1 шт</p>  |  <p>0000.0000.3294 — 1 шт</p>  |
|  <p>0000.0000.4224 — 2 шт</p>   |  <p>0000.0000.5290 — 2 шт</p>                                |  <p>STP.0004 (Колпачок защитно-декор., пластик., M10, Ø37 мм) — 16 шт</p> |  <p>STP.0005 (Заглушка колпачка защитно-декор., пластик., M10, Ø37 мм) — 16 шт</p> |  <p>BF10.040.D603 (Болт меб., с квадр. подголовником, M10×40, DIN 603) — 14 шт</p> |
|  <p>BF10.070.D603 (Болт меб., с квадр. подголовником, M10×70, DIN 603) — 2 шт</p> |  <p>ND10.D1587 (Гайка колпачковая, M10, DIN 1587) — 2 шт</p> |  <p>NF10.D6923 (Гайка с фланцем, M10, DIN 6923) — 14 шт</p>               |  <p>SO08.080 (Винт самонар., полусфер., с пресс-шайбой, TORX, 8×80) — 62 шт</p>    |  <p>SS05.040.D7982 (Винт самонар., потай., 5×40, DIN 7982) — 32 шт</p>             |



SS05.050.D7982 (Винт самонар.,  
потай., 5×50, DIN 7982) — 72 шт



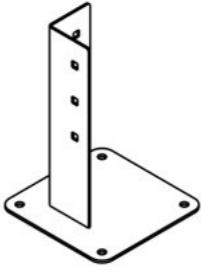
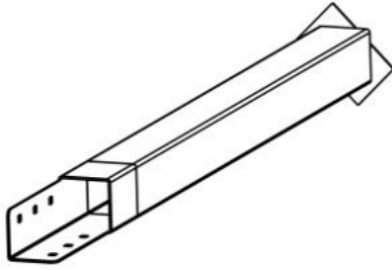

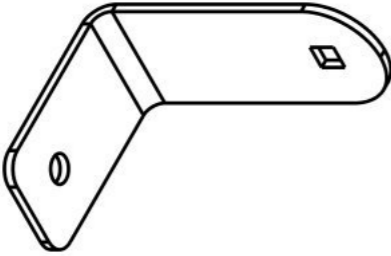
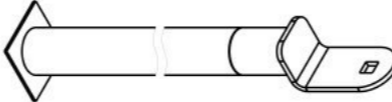
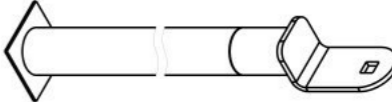
WP10.D125 (Шайба плоская, M10, DIN  
125) — 2 шт



WS10.D127 (Шайба гроверная, M10,  
DIN 127) — 2 шт

Инструкция по сборке описывает порядок сборки оборудования для одного вида установки (варианта монтажа). В таблице 2 указано какая опора применяется на оборудовании в зависимости от варианта монтажа.

Таблица 2 — Таблица применяемости опор оборудования

| Анкер. СУПП <sup>1</sup>   | Бетон. НУПП <sup>2</sup>  | Бетон. СУПП <sup>3</sup>  |
|--|---|---|
|  <p data-bbox="498 646 706 678">0000.0061.0000</p>    |  <p data-bbox="1412 646 1620 678">0000.0305.0000</p>   |  <p data-bbox="2329 646 2537 678">0000.0006.0000</p>   |
|  <p data-bbox="498 1098 706 1129">0000.0000.0483</p> |  <p data-bbox="1412 1098 1620 1129">0000.0301.0000</p> |  <p data-bbox="2329 1098 2537 1129">0000.0300.0000</p> |

<sup>1</sup> — Монтаж с использованием анкерных опор и синтетического ударопоглощающего покрытия площадки

<sup>2</sup> — Монтаж с использованием бетонизируемых опор и насыпного ударопоглощающего покрытия площадки

<sup>3</sup> — Монтаж с использованием бетонизируемых опор и синтетического ударопоглощающего покрытия площадки

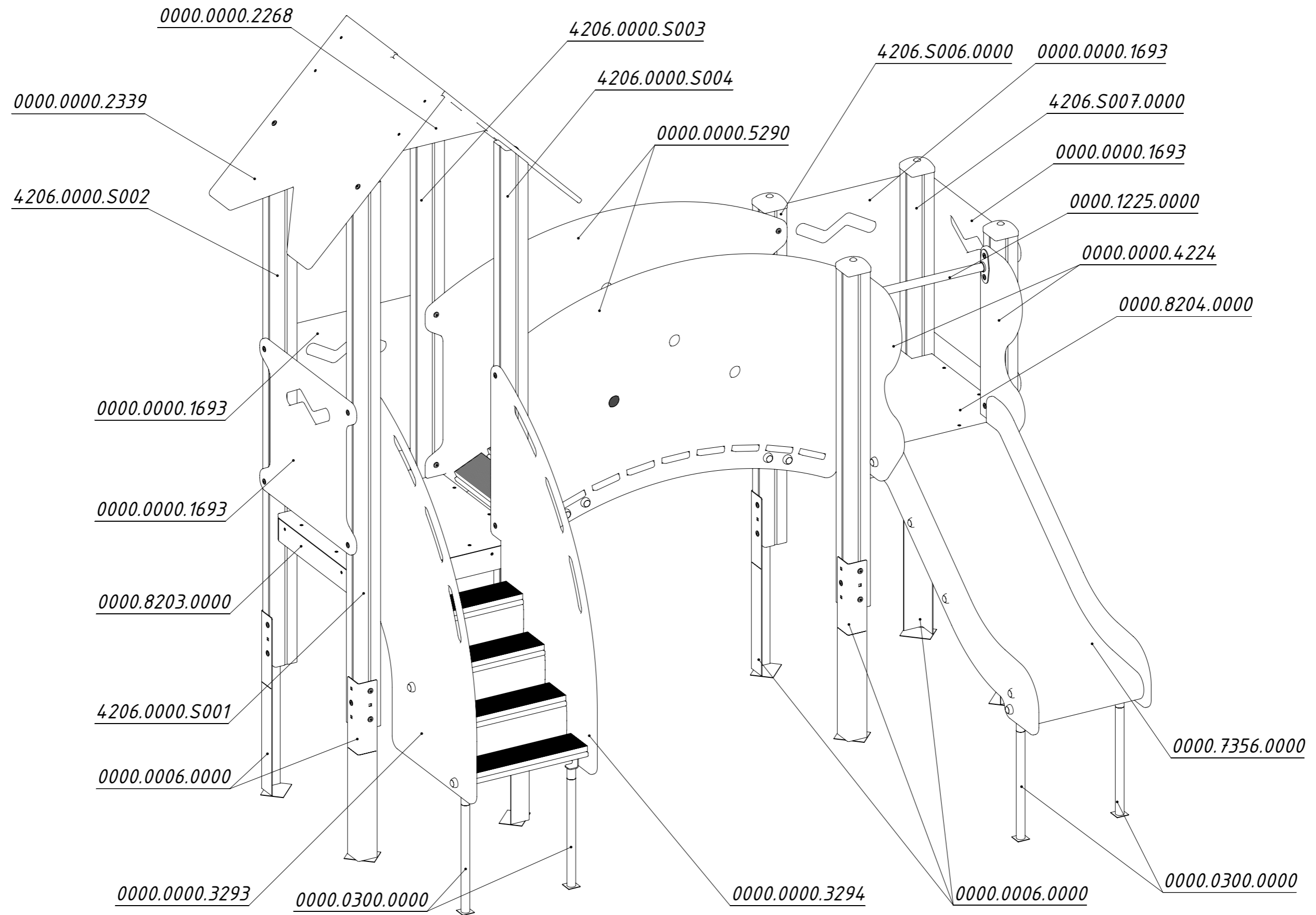


Рисунок 1

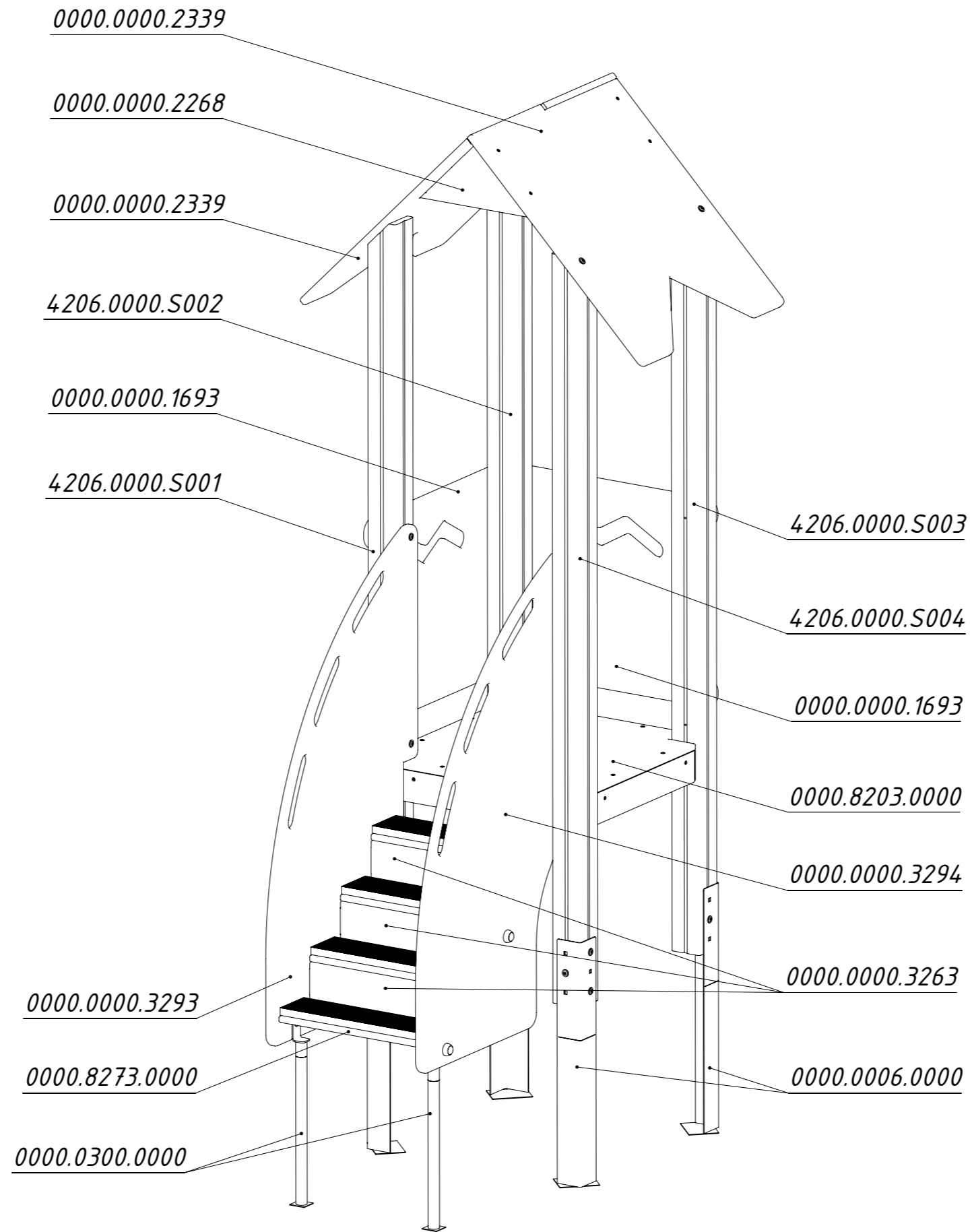


Рисунок 2

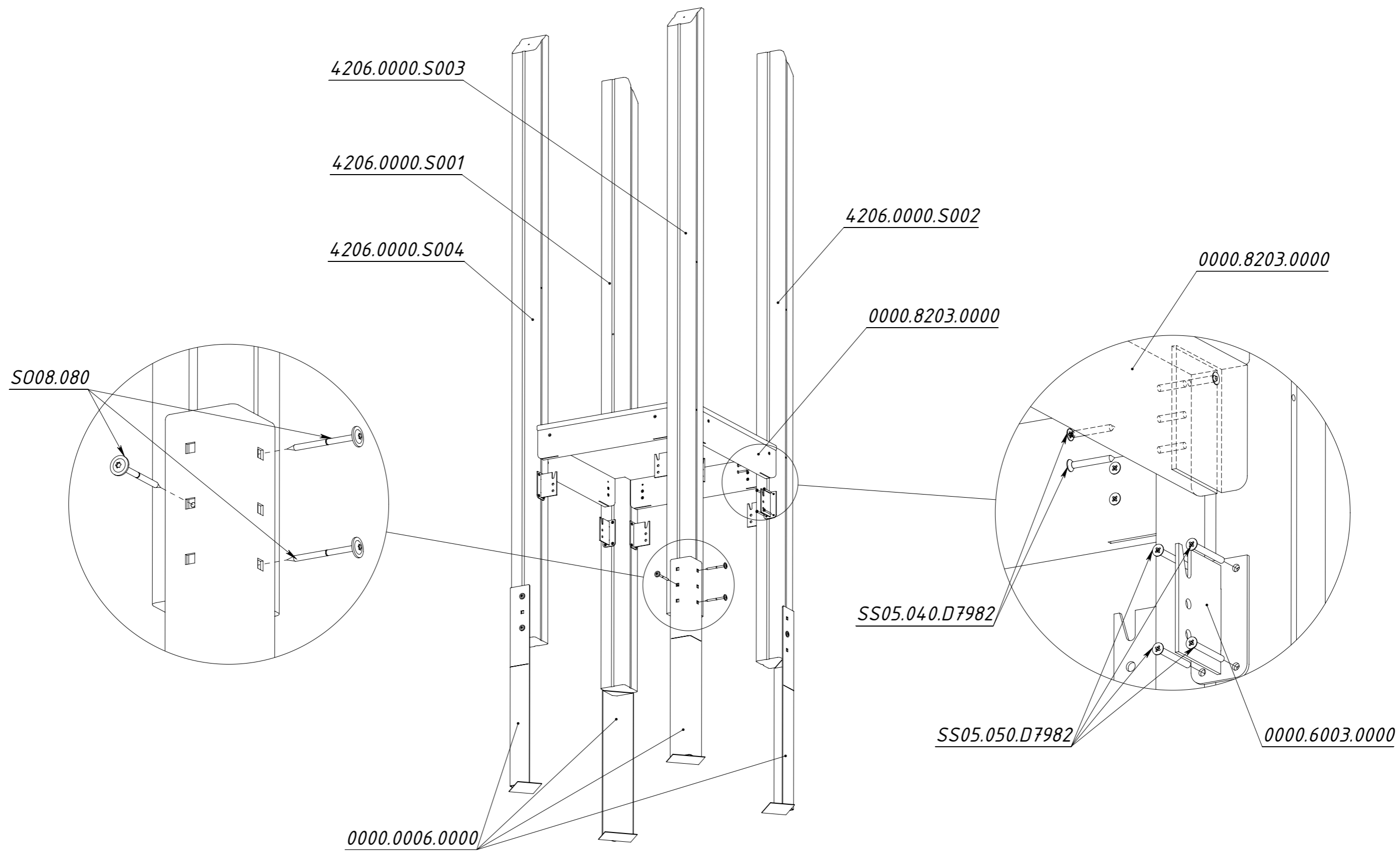


Рисунок 3

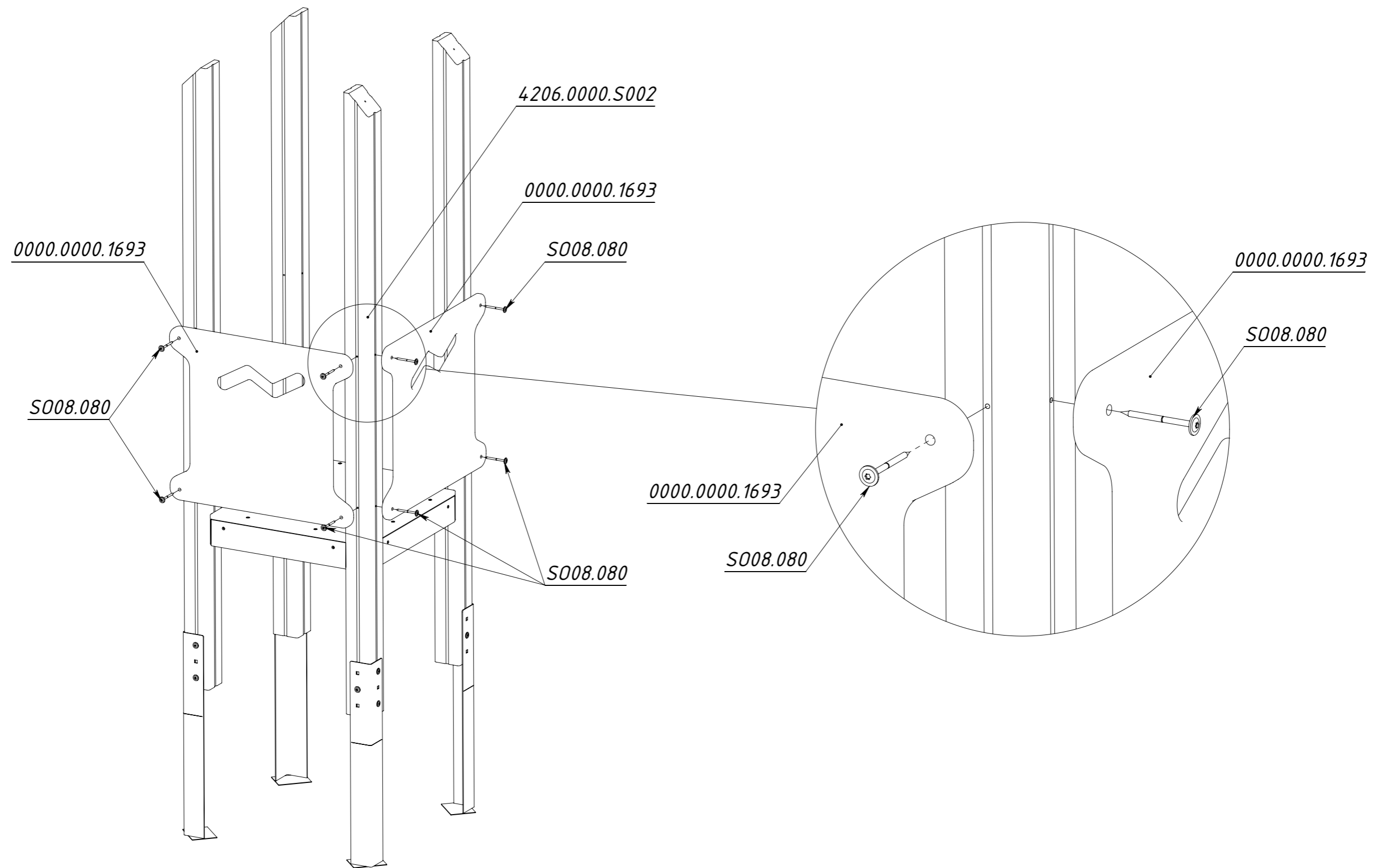


Рисунок 4

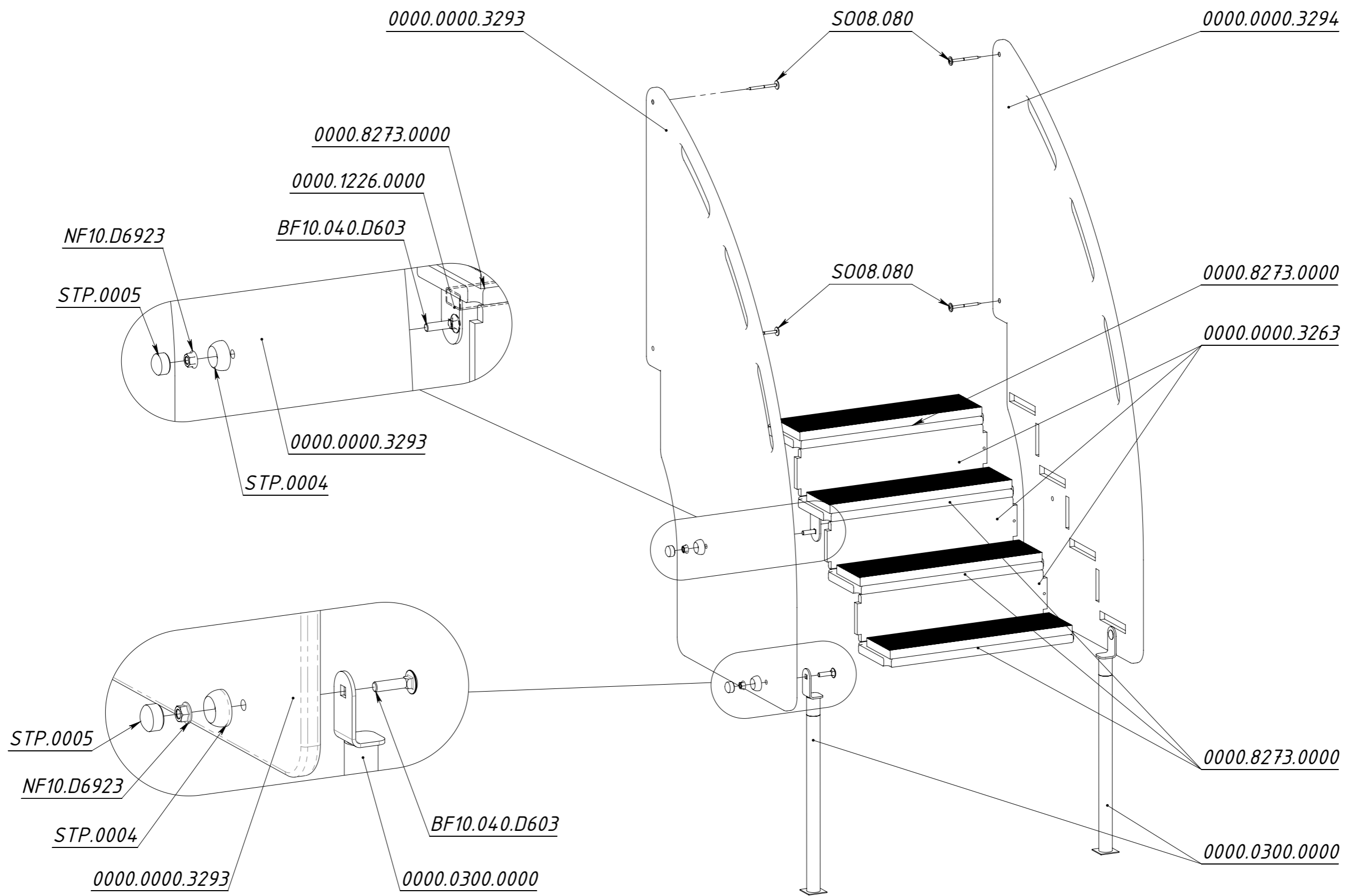


Рисунок 5

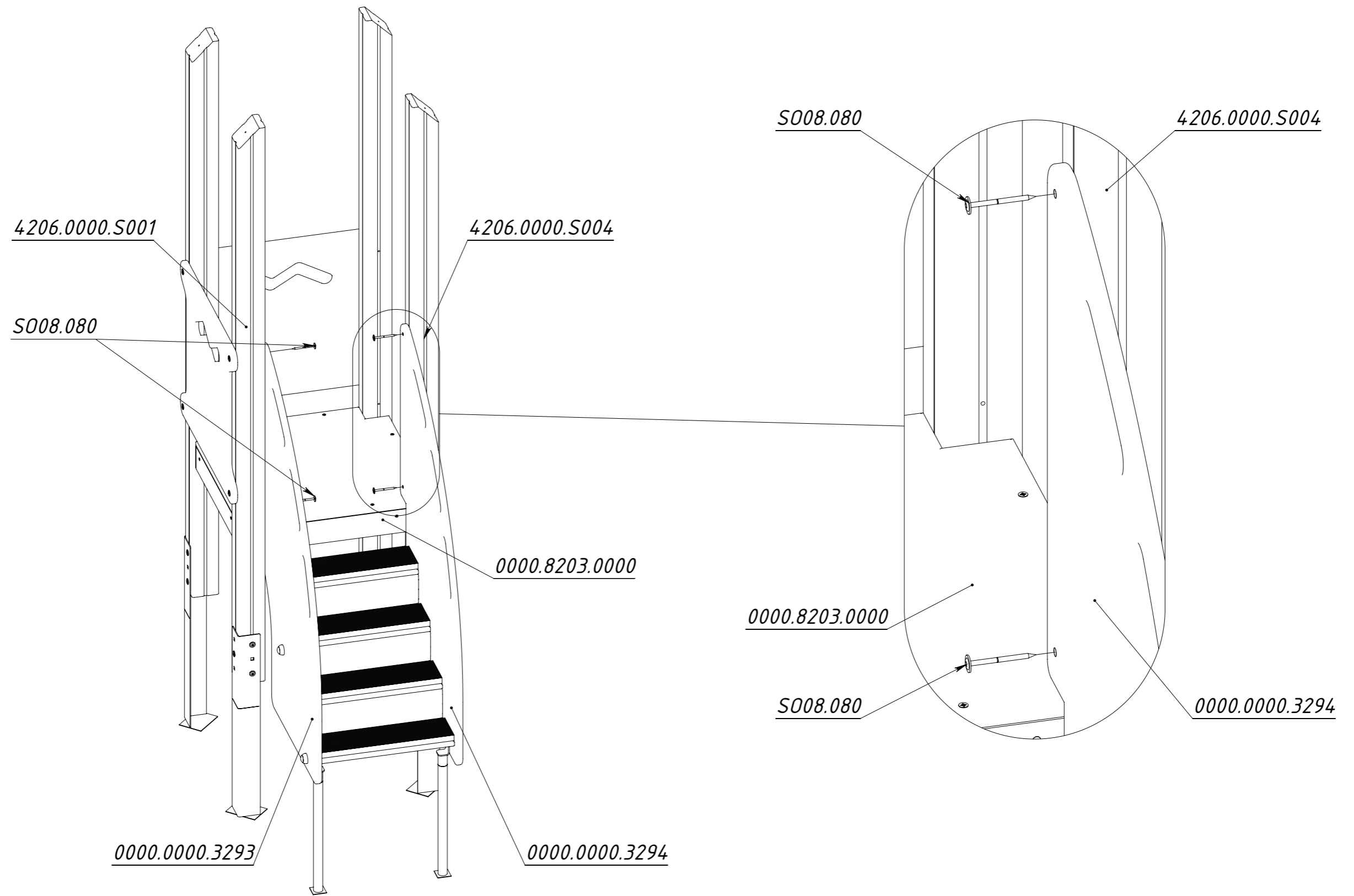


Рисунок 6

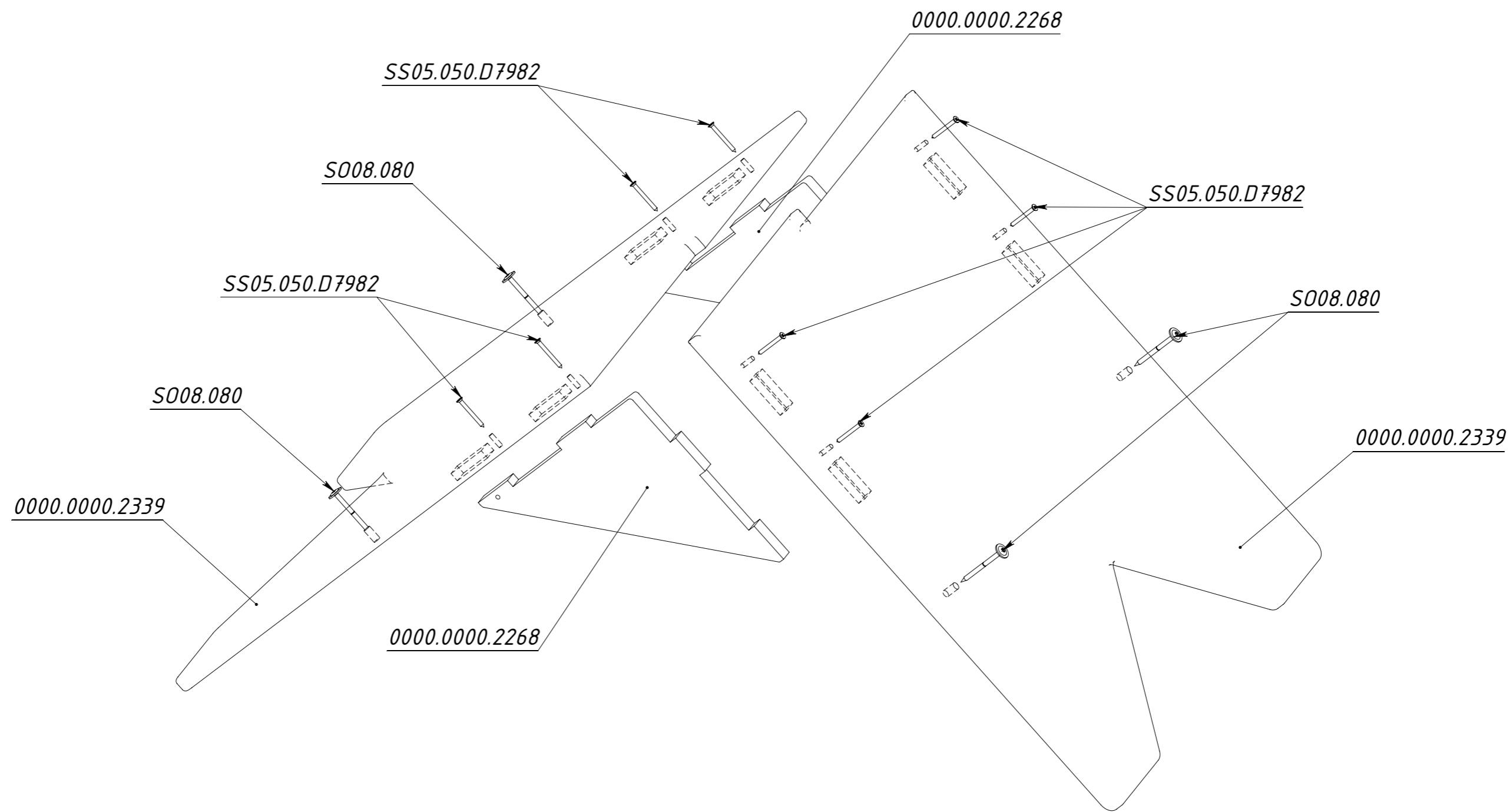


Рисунок 7

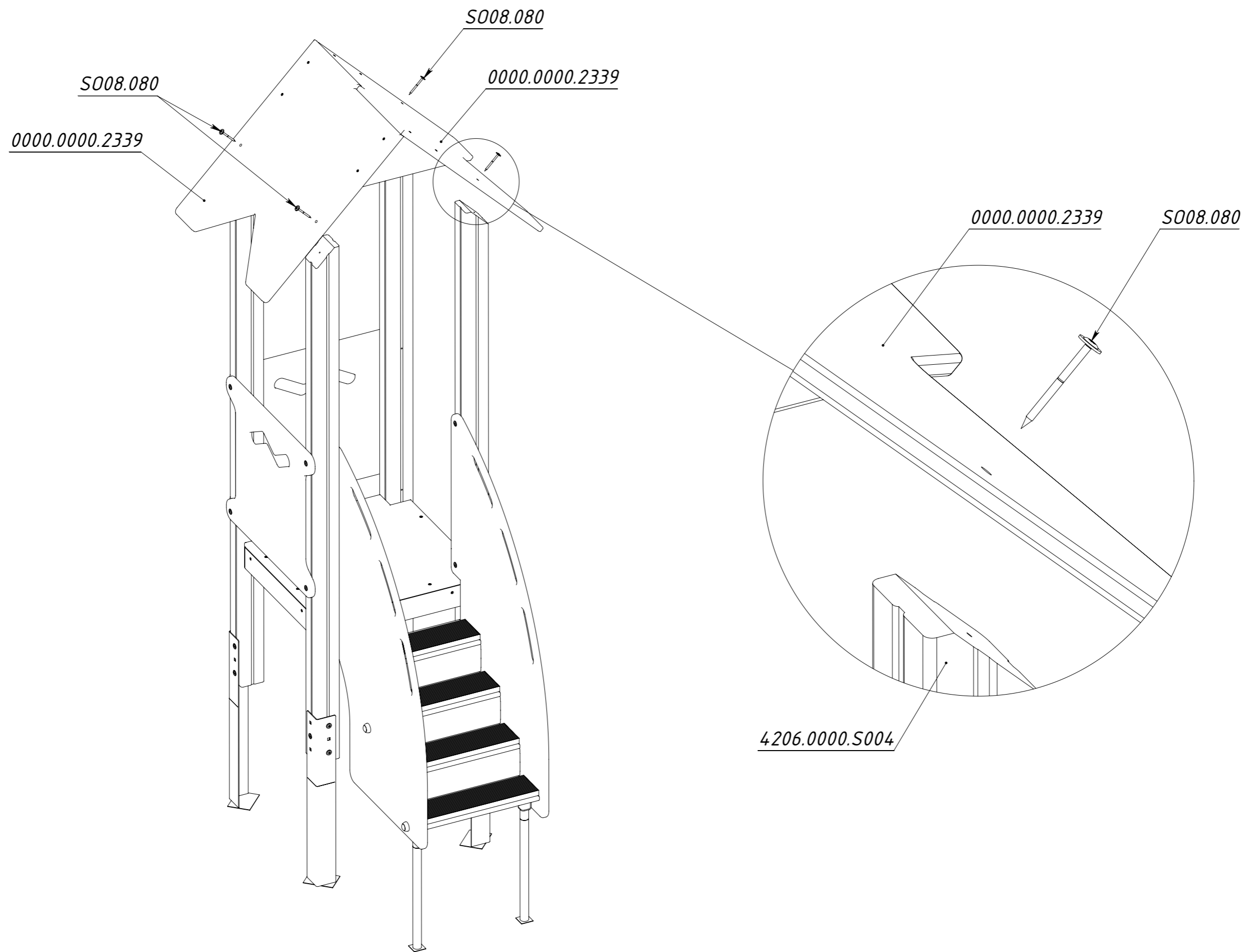


Рисунок 8

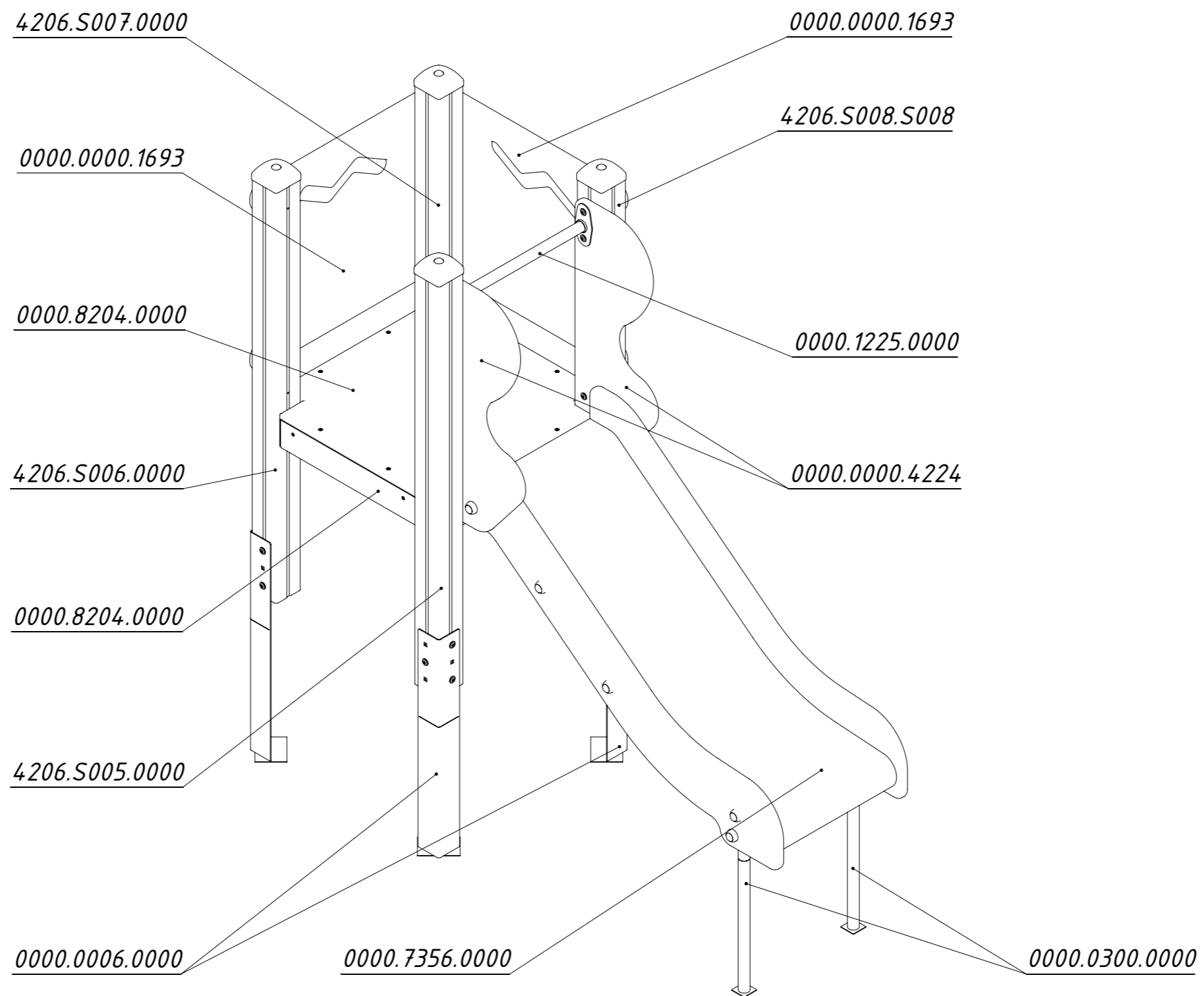


Рисунок 9

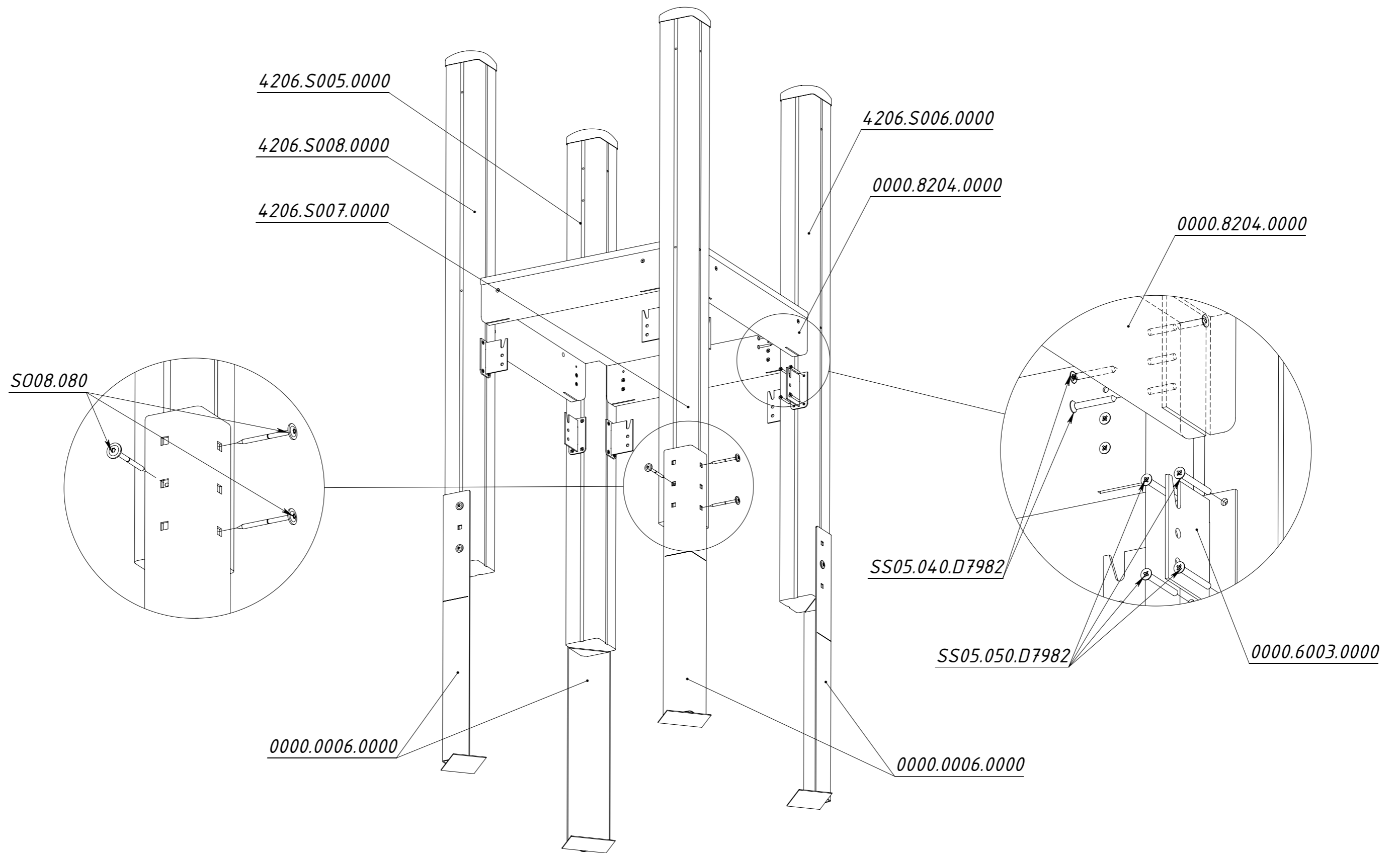


Рисунок 10

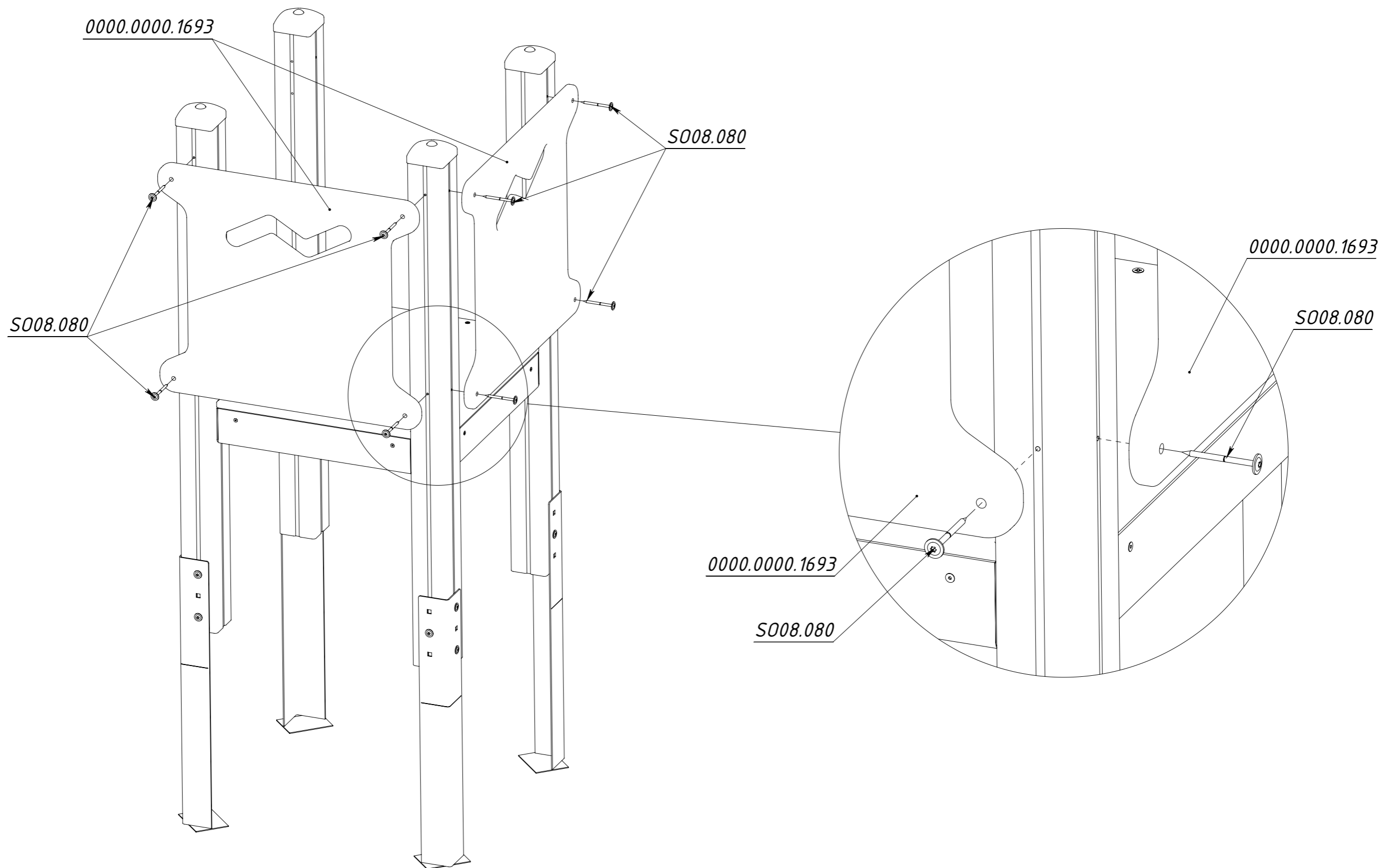


Рисунок 11

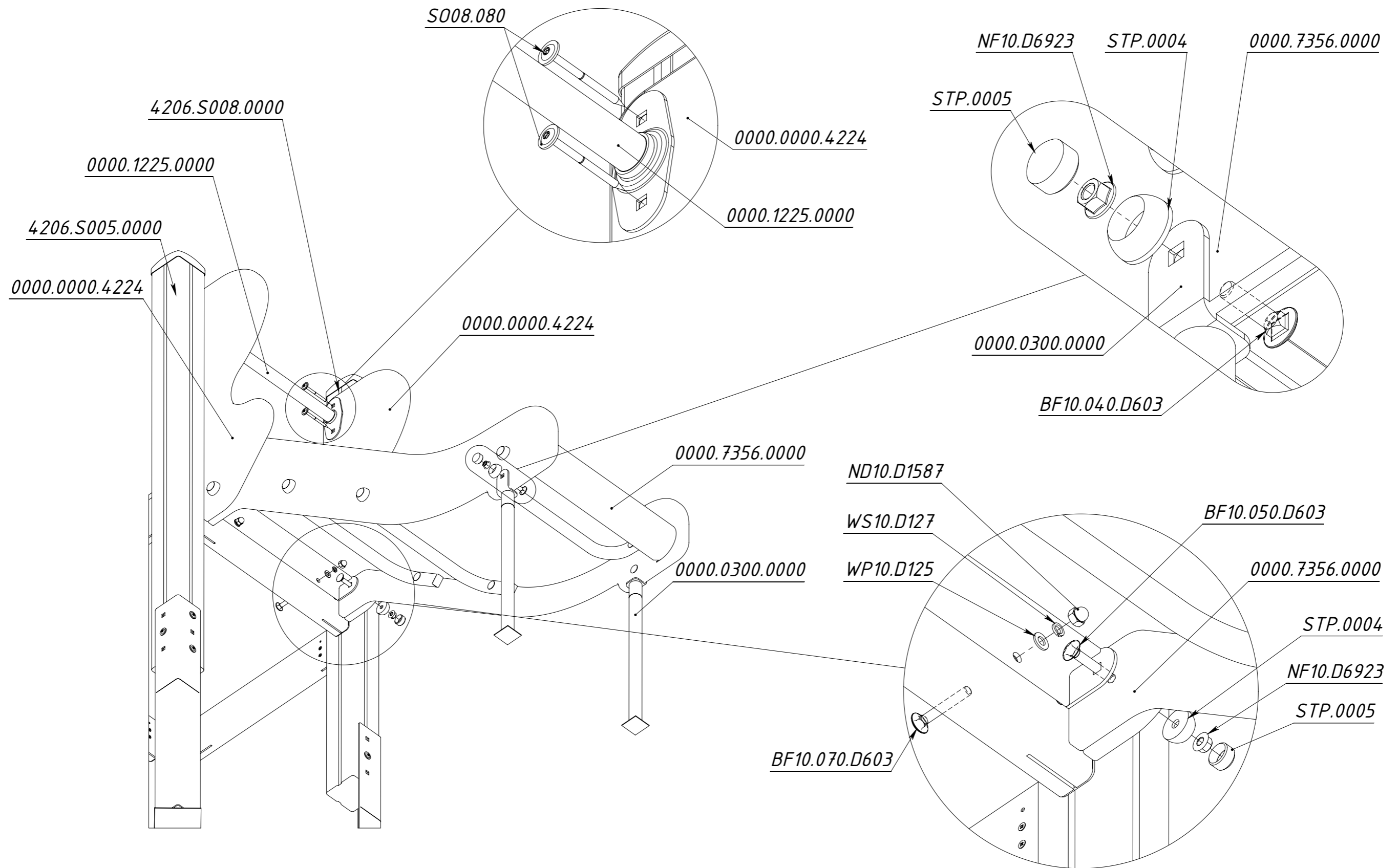


Рисунок 12

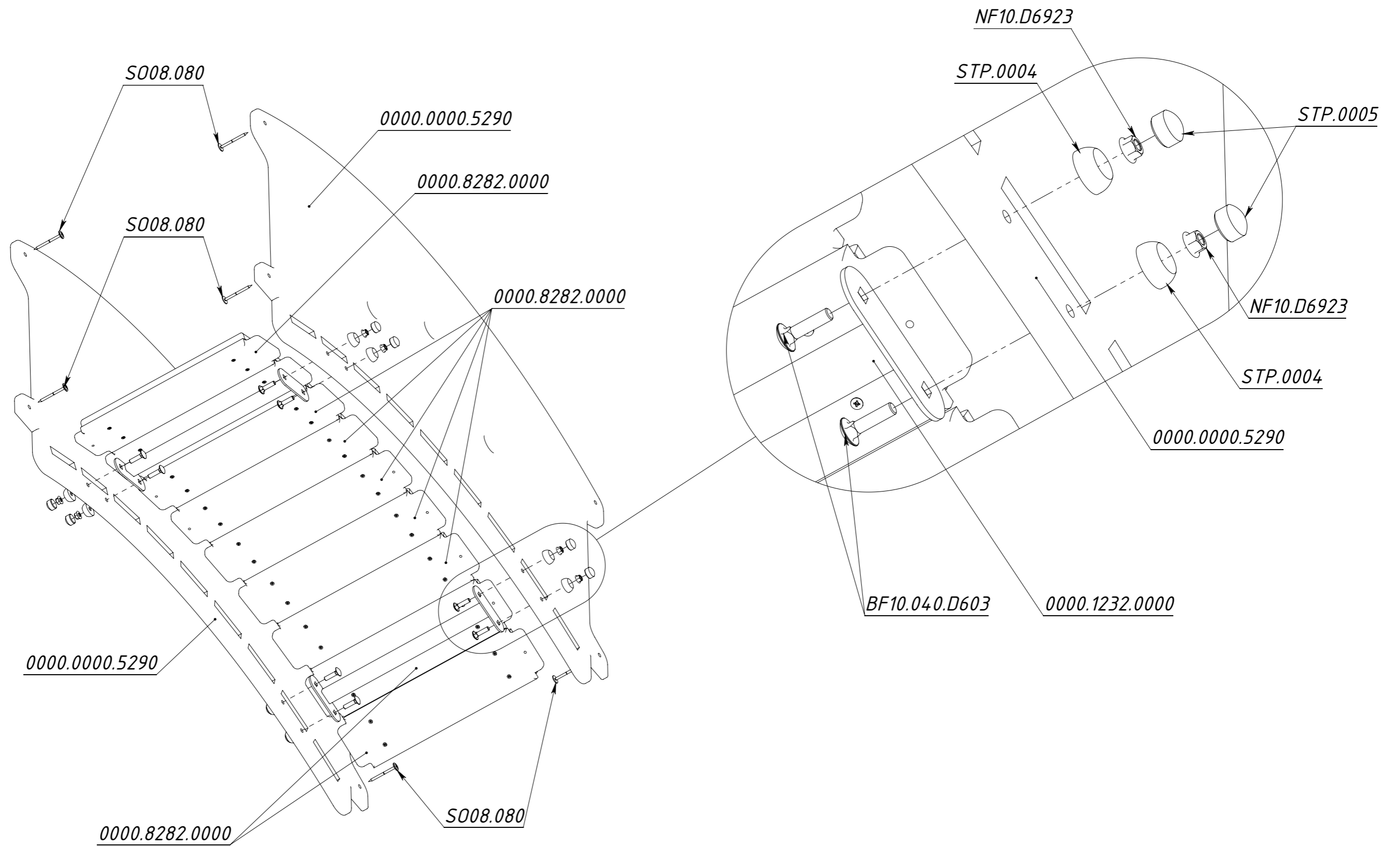


Рисунок 13

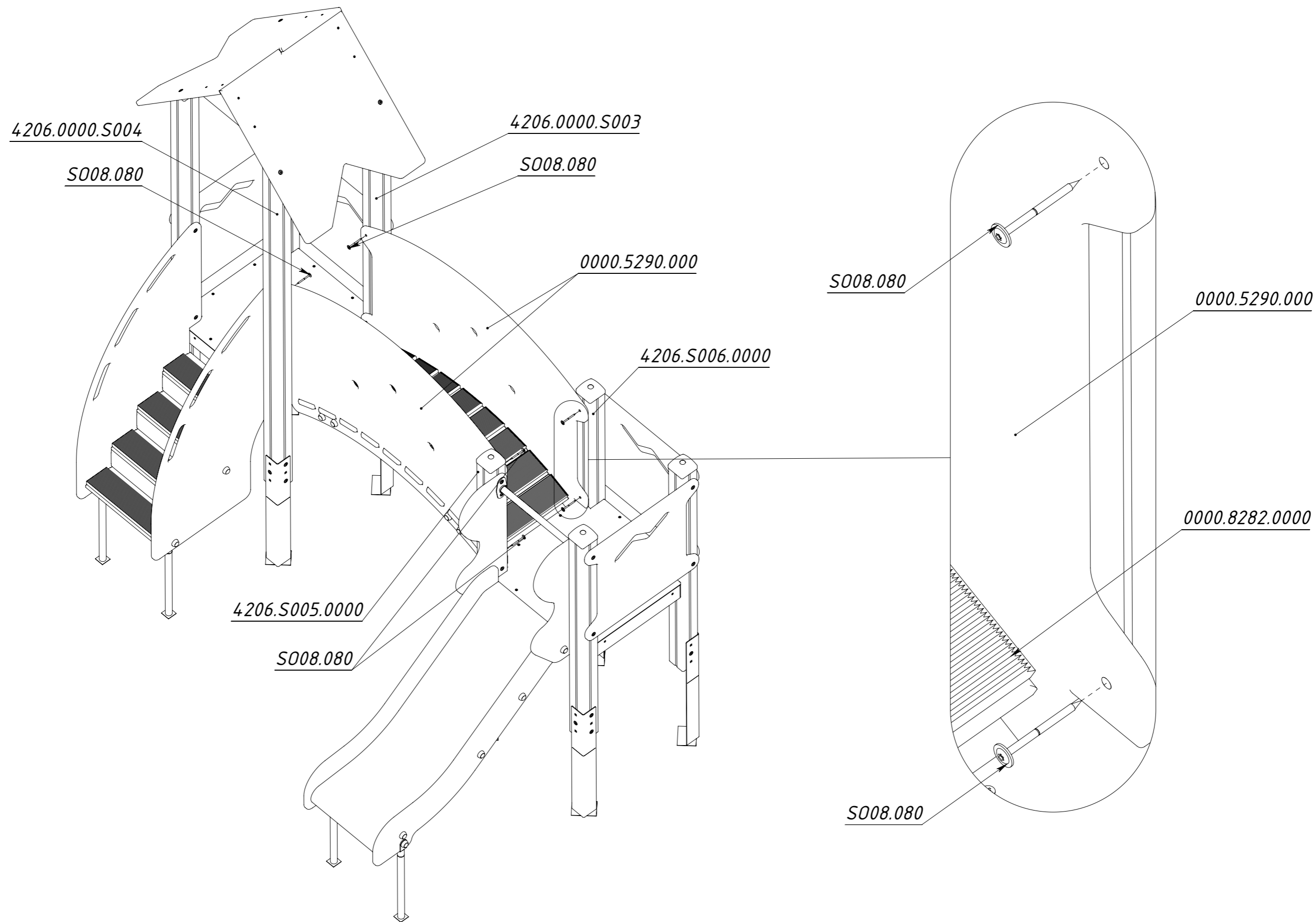


Рисунок 14