

**Инструкция по сборке
E2004.0000.0000**

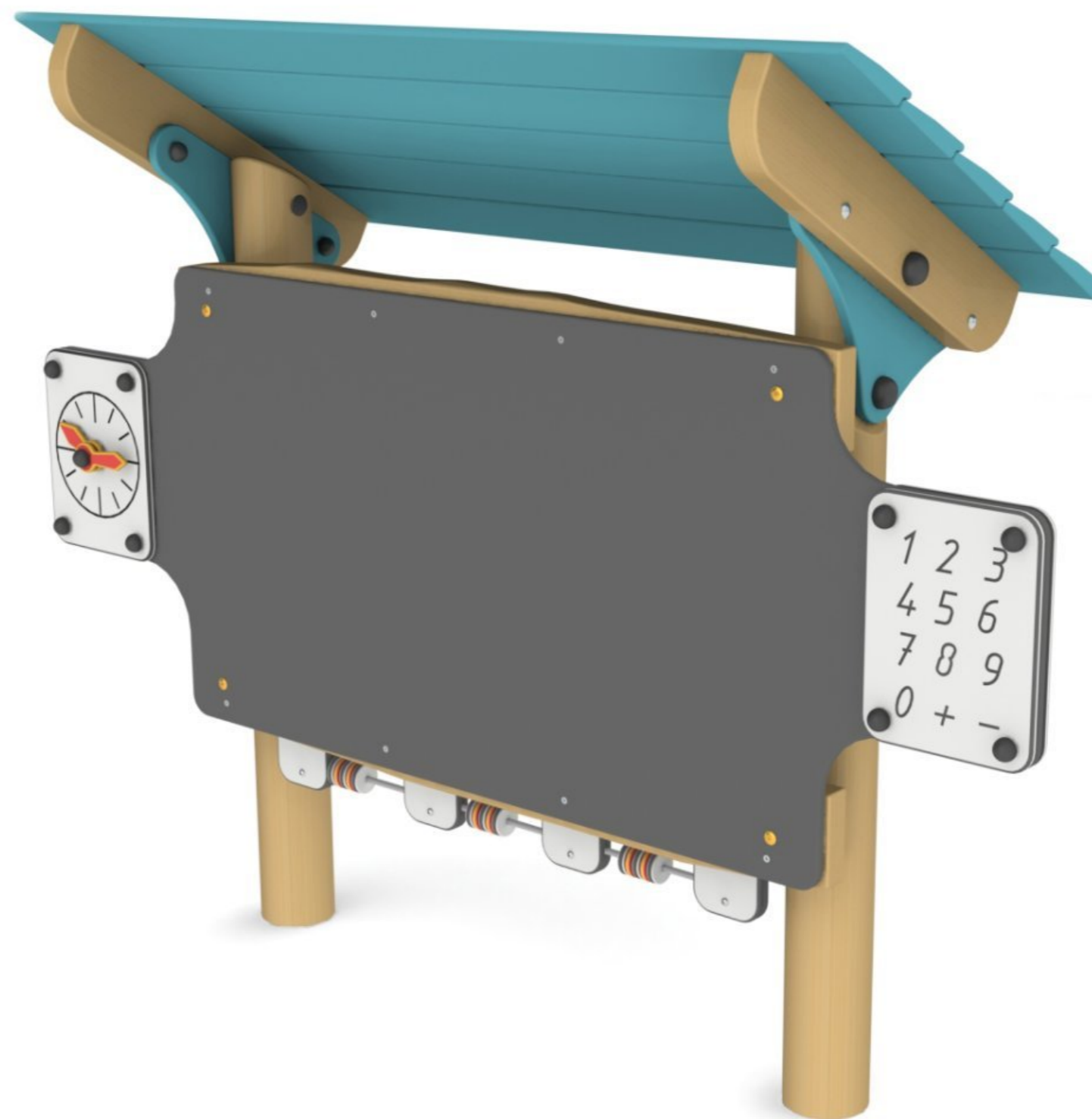
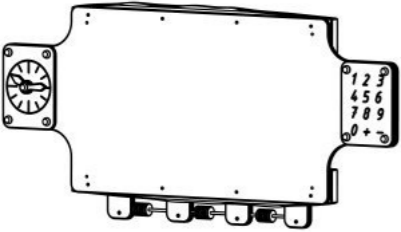



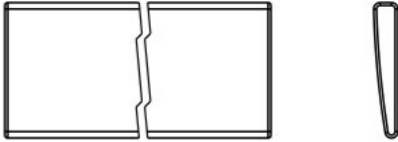
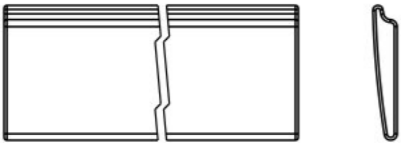
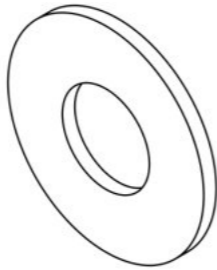
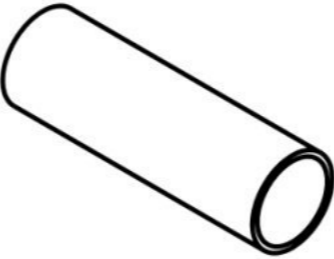
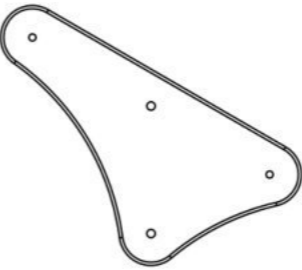

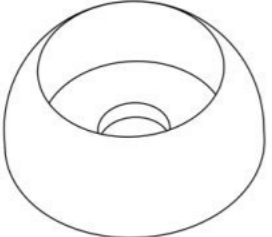
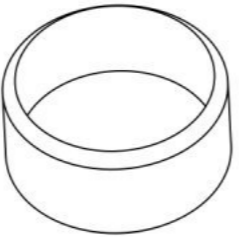

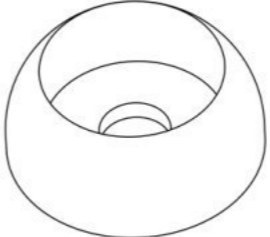
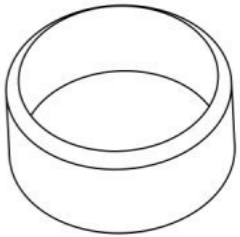


Таблица 1 — Составные части оборудования

 <p>0000.7374.0000 — 1 шт</p>	 <p>E2004.0000.S005 — 1 шт</p>	 <p>E2004.0000.S006 — 1 шт</p>	 <p>0000.0000.B637 — 2 шт</p>	 <p>0000.0000.B636 — 1 шт</p>
 <p>0000.0000.B635 — 4 шт</p>	 <p>0000.0000.0569 — 12 шт</p>	 <p>0000.0000.0601 — 4 шт</p>	 <p>0000.0000.2334 — 2 шт</p>	 <p>0000.0000.0581 — 4 шт</p>
 <p>STP.0004 (Колпачок защитно-декор., пластик., M10, Ø37 мм) — 4 шт</p>	 <p>STP.0005 (Заглушка колпачка защитно-декор., пластик., M10, Ø37 мм) — 4 шт</p>	 <p>STP.0104 (Заглушка круглая, пластик., Ø40 мм) — 4 шт</p>	 <p>STP.0191 (Колпачок защитно-декор., пластик., M12, Ø53 мм) — 4 шт</p>	 <p>STP.0192 (Заглушка колпачка защитно-декор., пластик., M12, Ø53 мм) — 4 шт</p>



BF10.090.A2.D603 (Болт меб., с квадр. подголовником, нерж., M10×90, DIN 603) — 4 шт



NT10.D985 (Гайка с пластиковой вставкой, M10, DIN 985) — 4 шт



NT12.D985 (Гайка с пластиковой вставкой, M12, DIN 985) — 8 шт



SH12.100.D571 (Винт самонар., с шестигр. головкой, 12×100, DIN 571) — 6 шт



SO10.220 (Винт самонар., полусфер., с пресс-шайбой, TORX, 10×220) — 4 шт



SS06.070.D7982 (Винт самонар., потай., 6×70, DIN 7982) — 20 шт



WP10.A2.D125 (Шайба плоская, нерж., M10, DIN 125) — 4 шт



WP12.A2.D9021 (Шайба увеличенная, нерж., M12, DIN 9021) — 4 шт

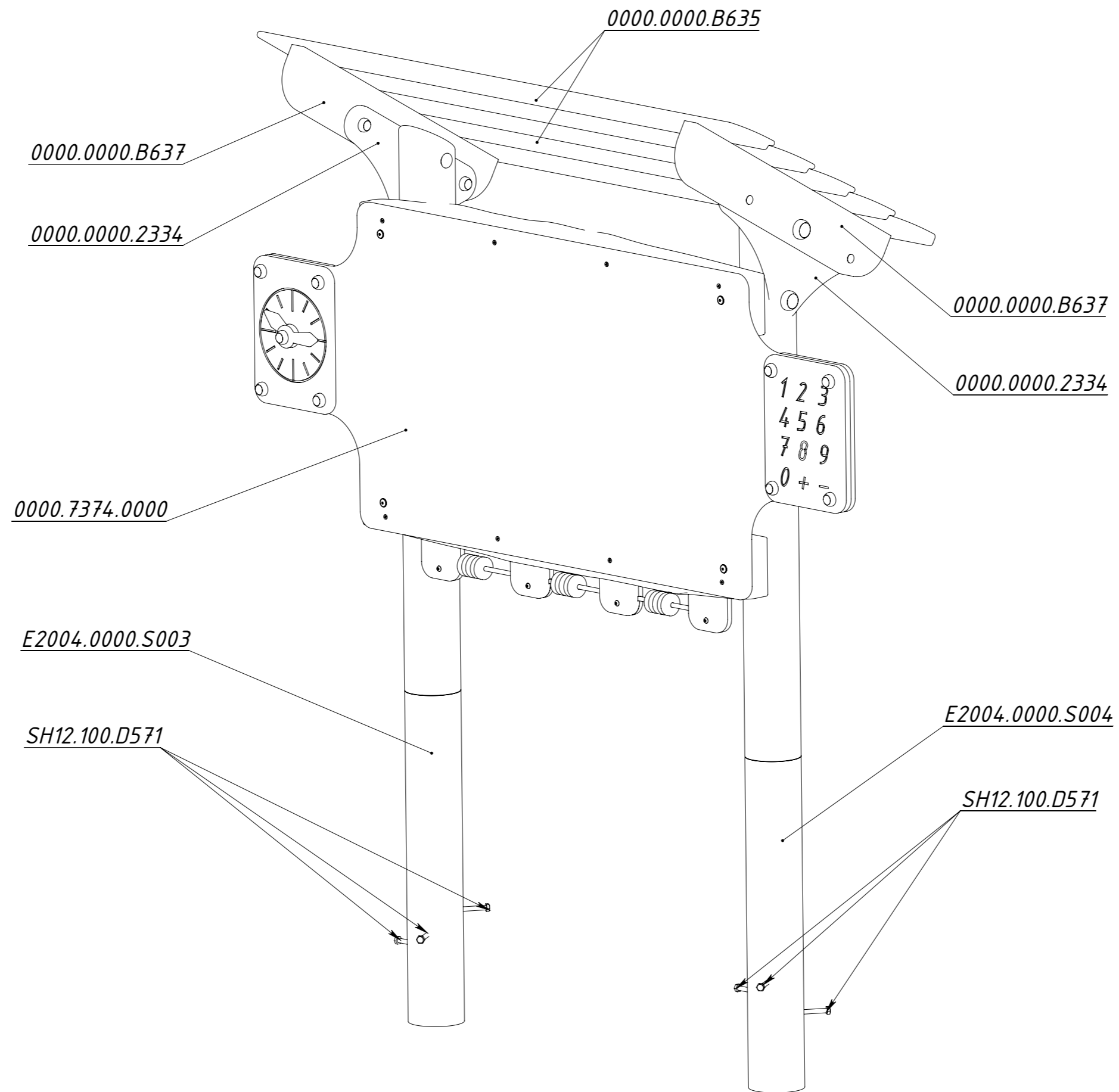


Рисунок 1

Схема монтажа металлических опор на бревно

При установке бревен на металлических опорах возможно пересечение саморезов в центре бревна (невозможность затянуть саморез).
В таком случае необходимо измерить зазор между шляпкой самореза и опорой, выкрутить саморез и отрезать измеренное расстояние плюс 5мм.

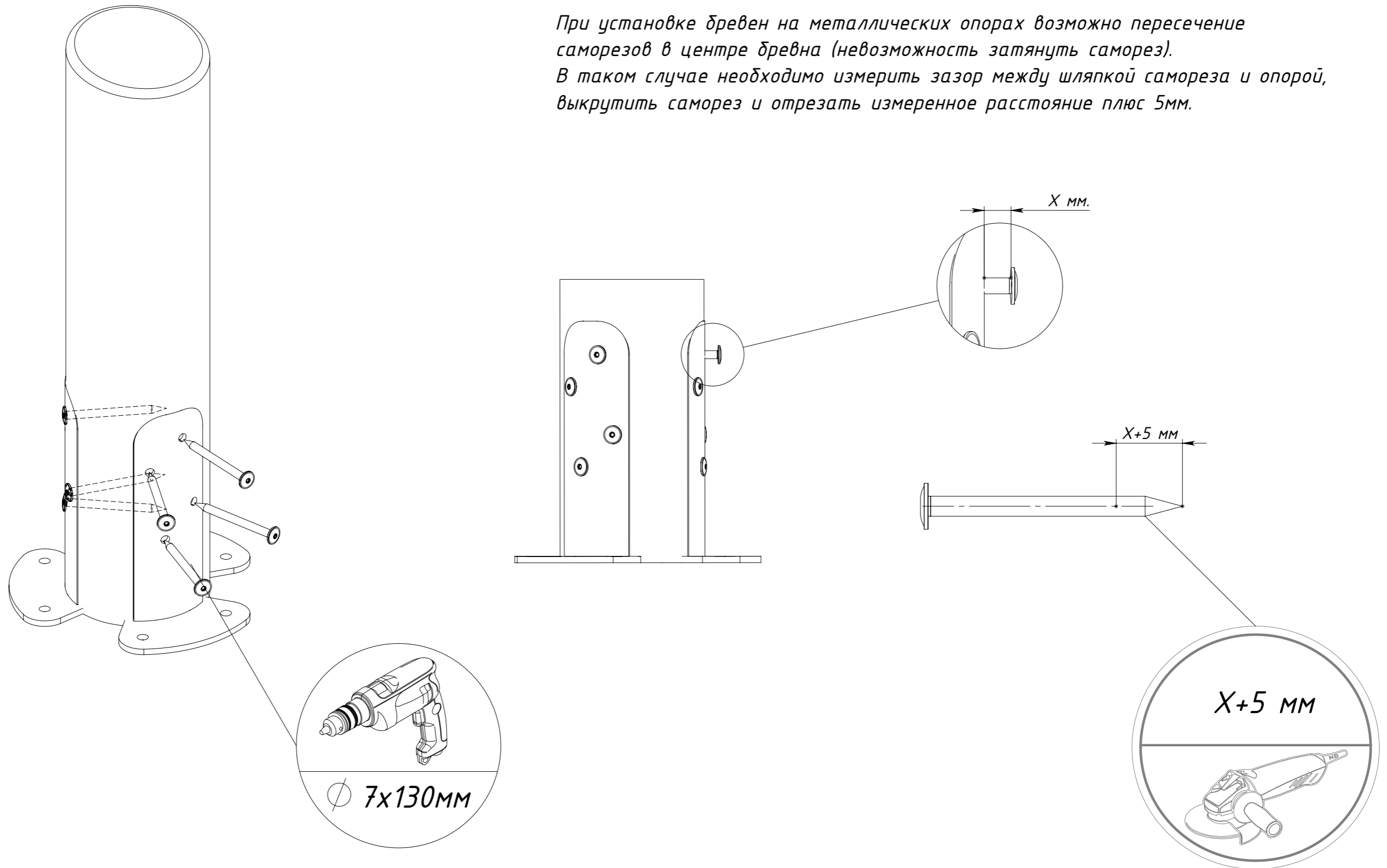


Рисунок 2

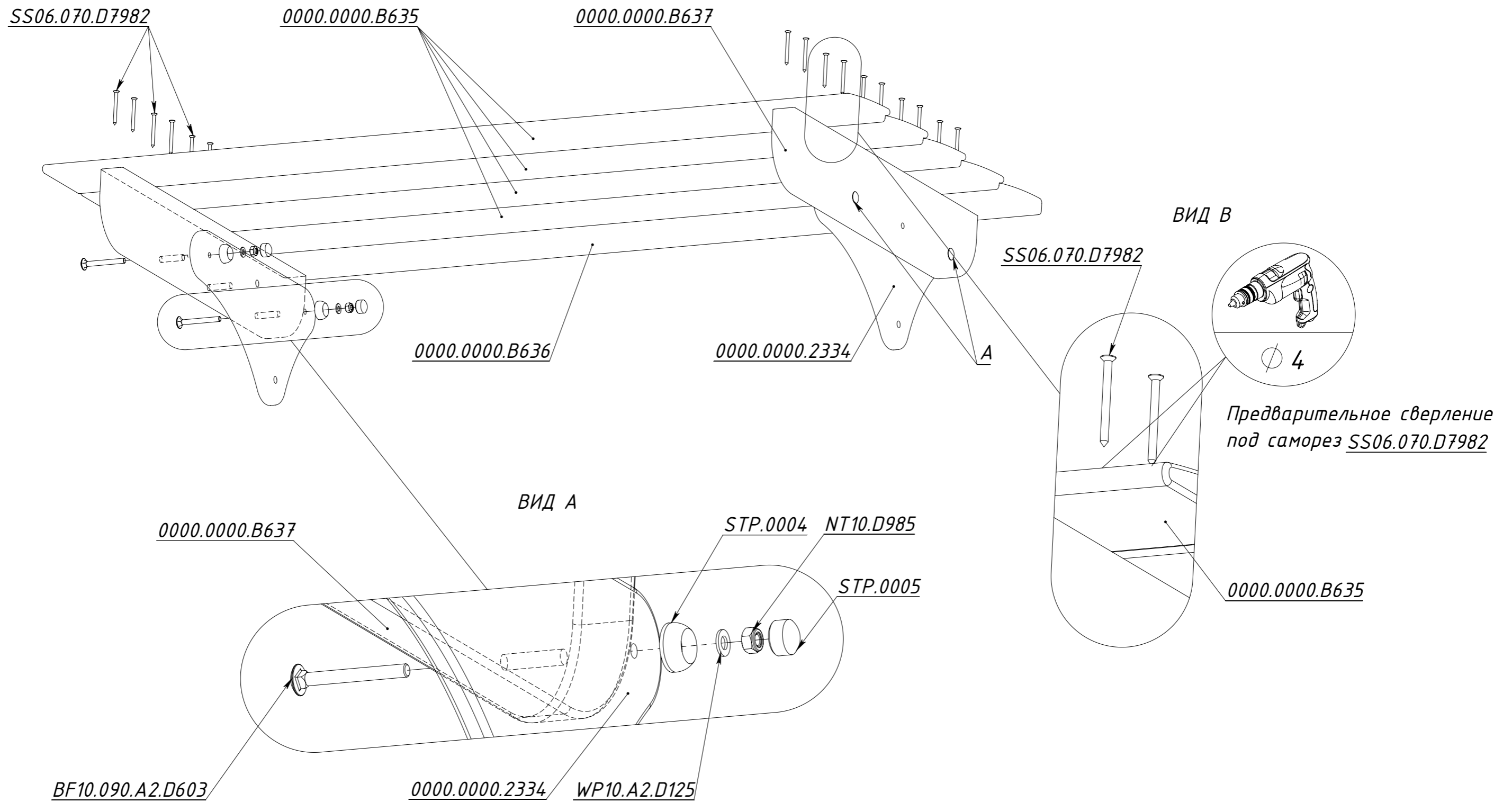


Рисунок 3

Так как все шпильки имеют одинаковую длину, их необходимо укорачивать по месту

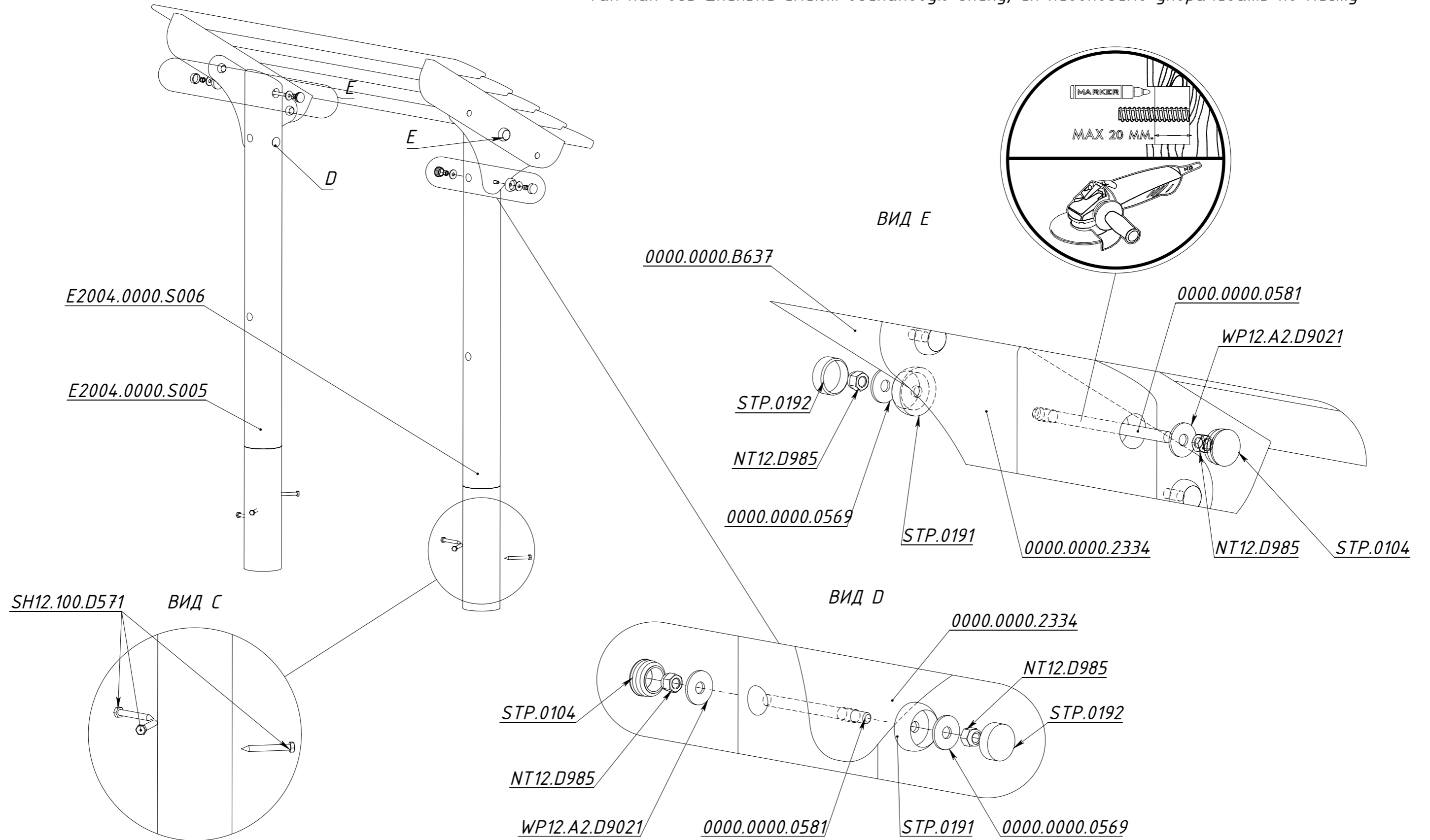


Рисунок 4

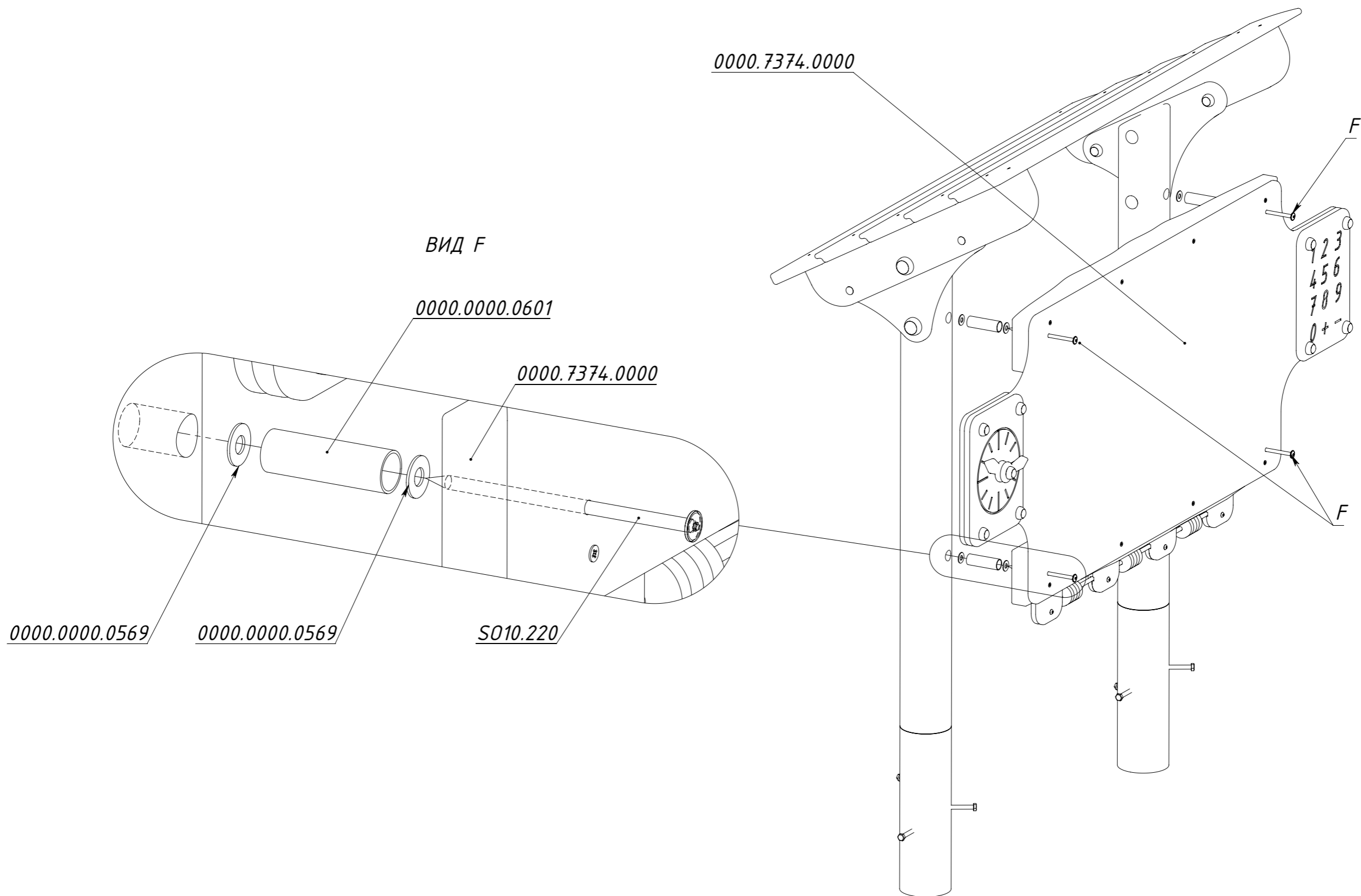


Рисунок 5