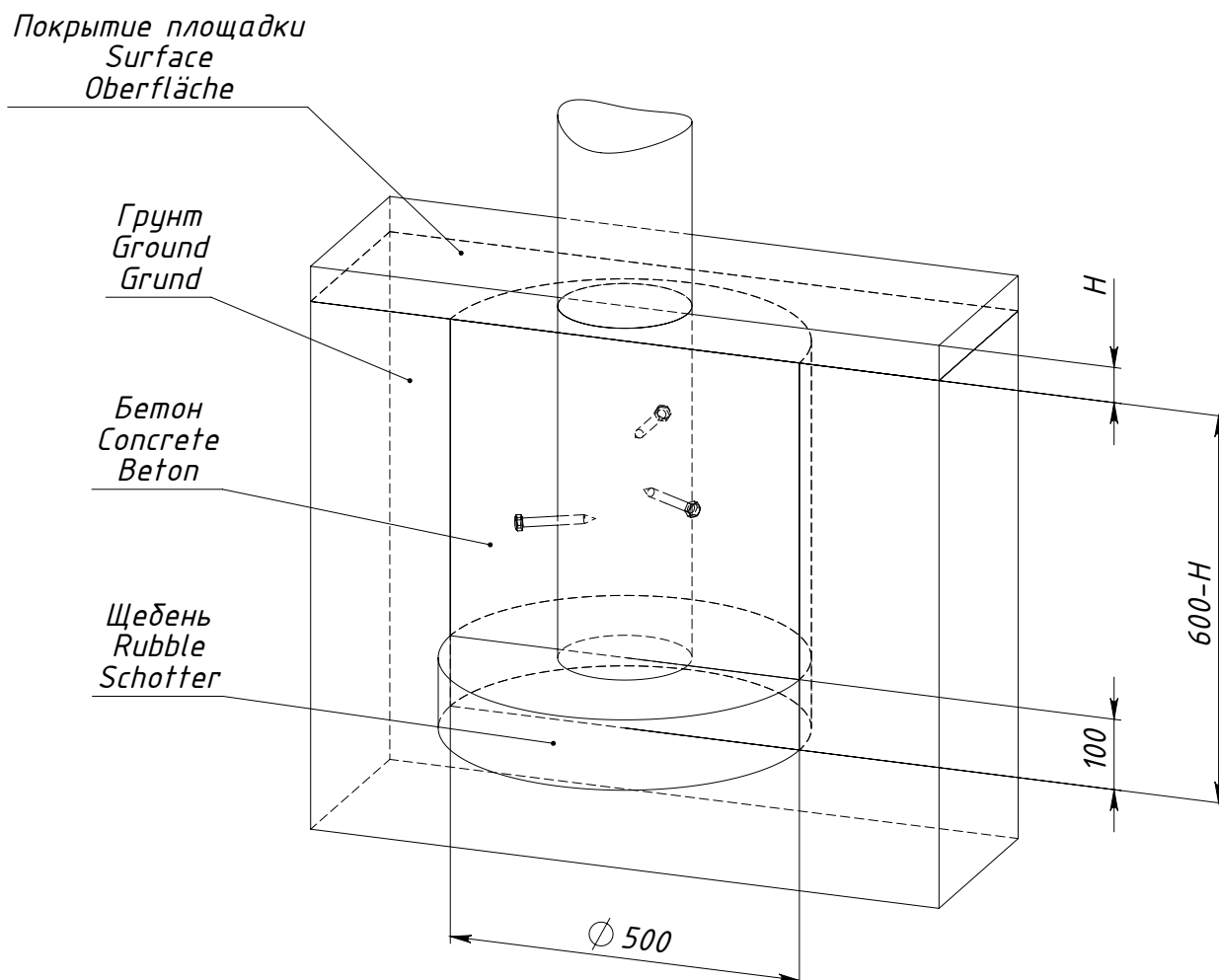


# Схемы установки опор оборудования E6305.0000.0000



$H$  — толщина ударопоглощающего покрытия площадки

Рисунок 1 — Схема установки опоры E6305.S003.0000