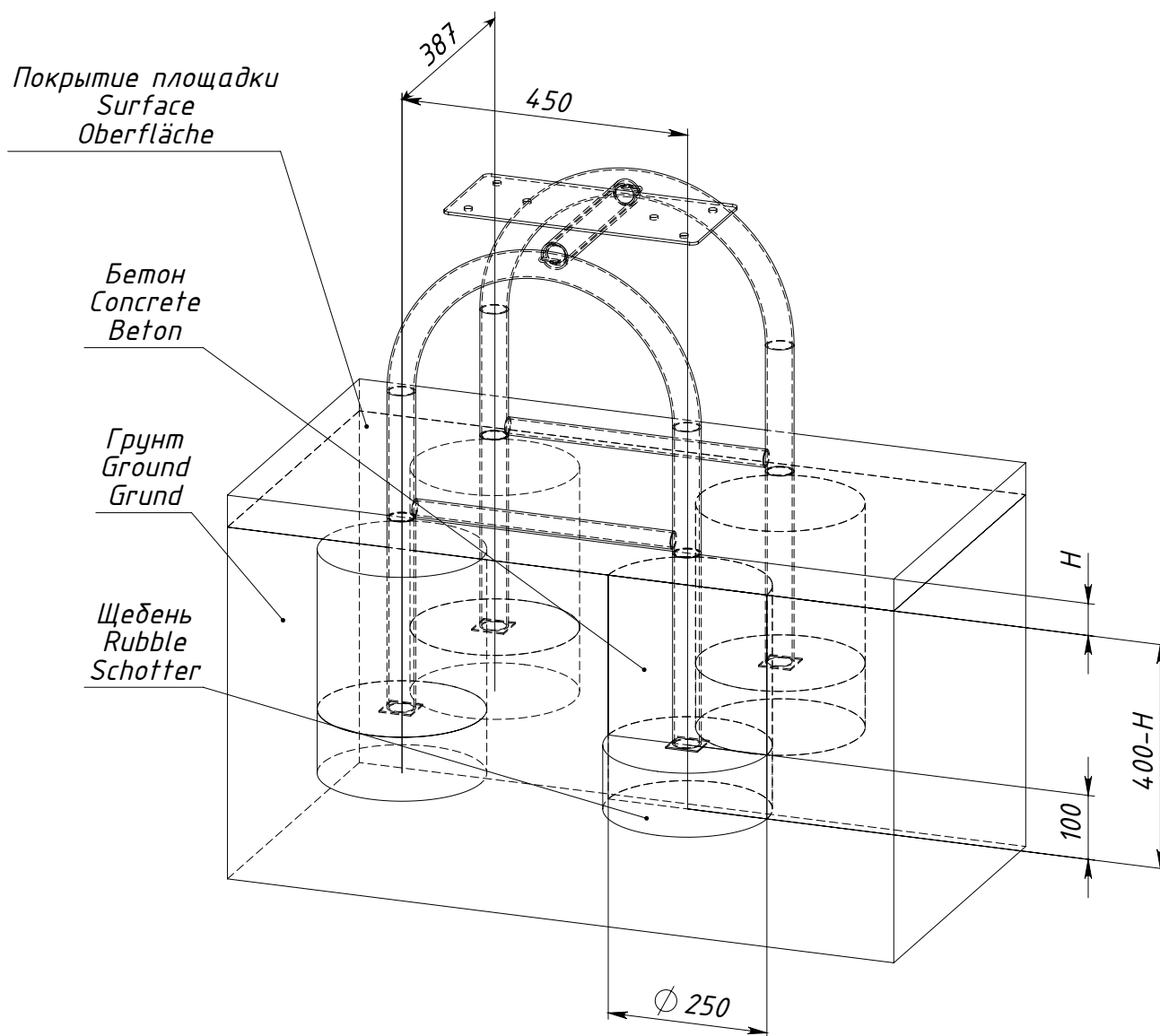


Схемы установки опор оборудования U0004.0000.0000



H — толщина ударопоглощающего покрытия площадки

Рисунок 1 — Схема установки опоры 0000.3053.0000