

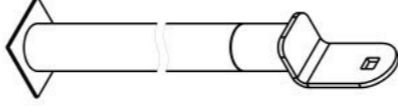

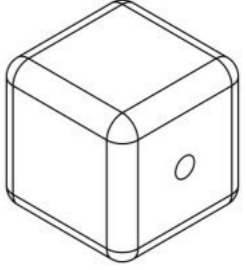
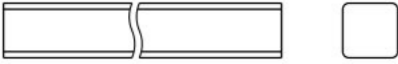
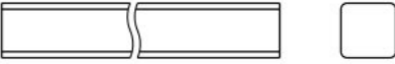
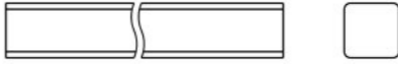
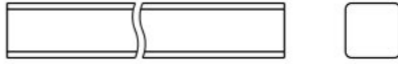
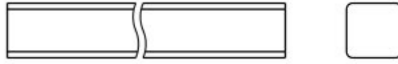
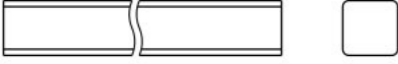
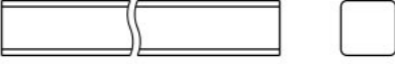
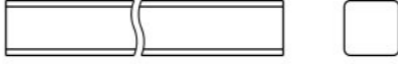
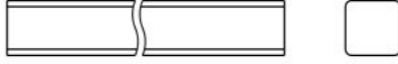
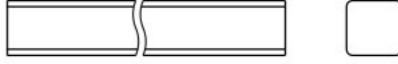




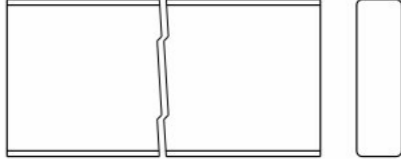
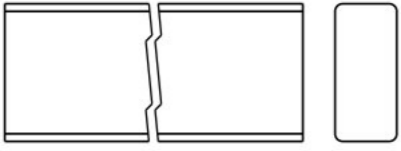
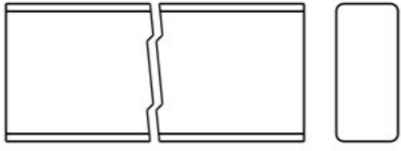
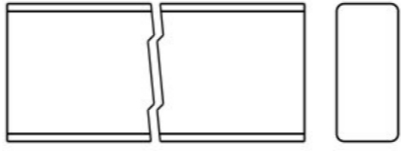
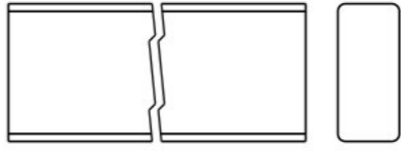
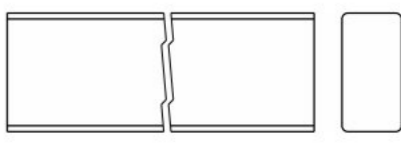
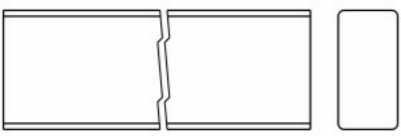
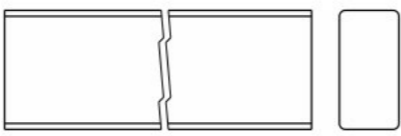
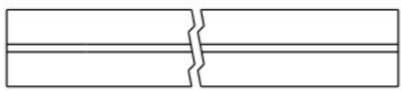
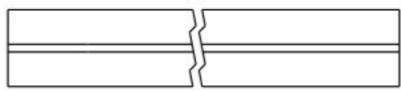
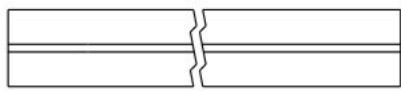
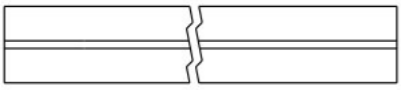
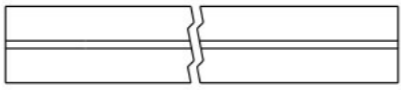
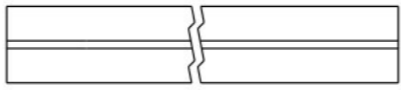
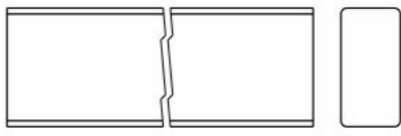
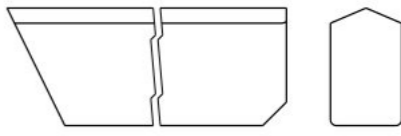


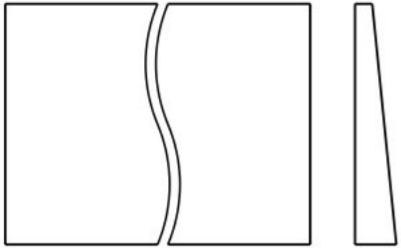
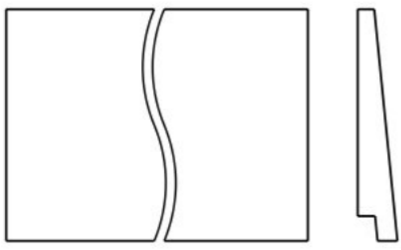
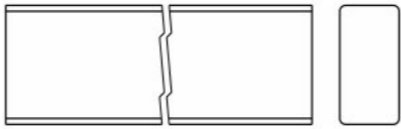
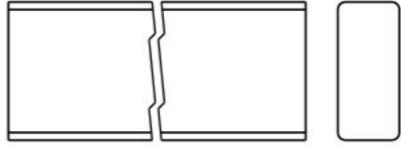
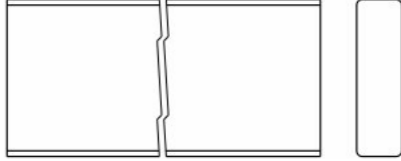
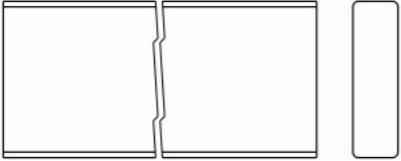
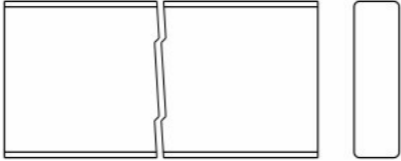
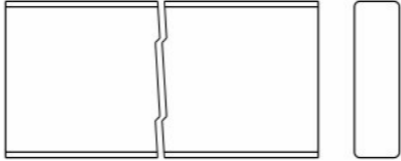
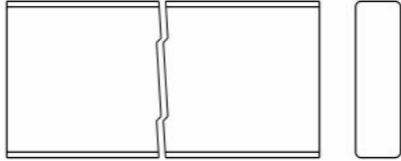
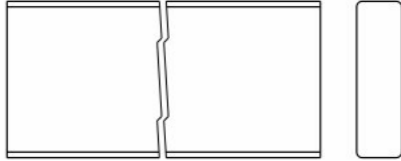
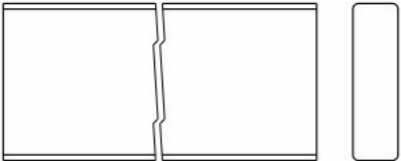
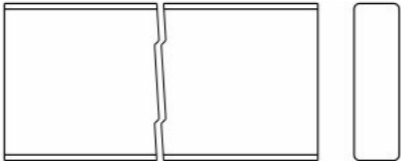
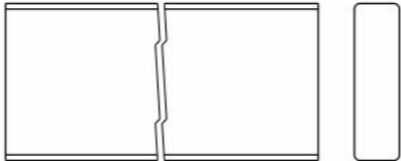
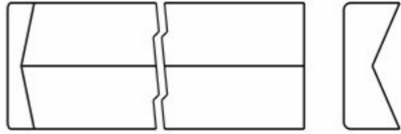






**Инструкция по сборке
SL1302.0000.0000**



Таблица 1 — Составные части оборудования

 <p>0000.0006.0000 — 6 шт</p>	 <p>0000.0113.0000 — 2 шт</p>	 <p>0000.0300.0000 — 2 шт</p>	 <p>0000.6296.0000 — 1 шт</p>	 <p>0000.0000.B166 — 36 шт</p>
 <p>0000.0000.B167 — 26 шт</p>	 <p>0000.0000.B168 — 2 шт</p>	 <p>0000.0000.B170 — 2 шт</p>	 <p>0000.0000.B171 — 2 шт</p>	 <p>0000.0000.B172 — 2 шт</p>
 <p>0000.0000.B173 — 4 шт</p>	 <p>0000.0000.B174 — 2 шт</p>	 <p>0000.0000.B176 — 15 шт</p>	 <p>0000.0000.B177 — 2 шт</p>	 <p>0000.0000.B179 — 2 шт</p>

 <p>0000.0000.B180 — 2 шт</p>	 <p>0000.0000.B181 — 2 шт</p>	 <p>0000.0000.B197 — 2 шт</p>	 <p>0000.0000.B198 — 2 шт</p>	 <p>0000.0000.B160 — 5 шт</p>
 <p>0000.0000.B161 — 22 шт</p>	 <p>0000.0000.B162 — 2 шт</p>	 <p>0000.0000.B163 — 2 шт</p>	 <p>0000.0000.B164 — 1 шт</p>	 <p>0000.0000.B188 — 2 шт</p>
 <p>SL1302.0000.B002 — 2 шт</p>	 <p>SL1302.0000.B003 — 2 шт</p>	 <p>SL1302.0000.S001 — 1 шт</p>	 <p>SL1302.0000.S002 — 1 шт</p>	 <p>SL1302.0000.S003 — 1 шт</p>
 <p>SL1302.0000.S004 — 1 шт</p>	 <p>SL1302.0000.S005 — 1 шт</p>	 <p>SL1302.0000.S006 — 1 шт</p>	 <p>0000.0000.B187 — 2 шт</p>	 <p>0000.0000.B191 — 1 шт</p>

 <p>0000.0000.B192 — 2 шт</p>	 <p>0000.0000.B193 — 20 шт</p>	 <p>0000.0000.B189 — 2 шт</p>	 <p>0000.0000.B199 — 2 шт</p>	 <p>0000.0000.B196 — 3 шт</p>
 <p>0000.0000.B158 — 2 шт</p>	 <p>0000.0000.B159 — 1 шт</p>	 <p>0000.0000.B165 — 1 шт</p>	 <p>0000.0000.B182 — 3 шт</p>	 <p>0000.0000.B183 — 1 шт</p>
 <p>0000.0000.B184 — 6 шт</p>	 <p>0000.0000.B185 — 1 шт</p>	 <p>0000.0000.B186 — 4 шт</p>	 <p>0000.0000.B190 — 1 шт</p>	 <p>0000.0000.0428 — 2 шт</p>
 <p>0000.0000.0430 — 2 шт</p>	 <p>0000.0000.0433 — 2 шт</p>	 <p>0000.0000.0437 — 2 шт</p>	 <p>0000.0000.0438 — 2 шт</p>	 <p>0000.0000.0439 — 4 шт</p>



STP.0104 (Заглушка круглая, пластик., Ø40 мм) — 14 шт



BF10.120.D603 (Болт меб., с квадр. подголовником, M10×120, DIN 603) — 2 шт



BF10.160.D603 (Болт меб., с квадр. подголовником, M10×160, DIN 603) — 2 шт



BO10.020.D7380 (Болт полусфер., с внутр. шестигр., M10×20, DIN 7380) — 2 шт



ND10.D1587 (Гайка колпачковая, M10, DIN 1587) — 4 шт



NF10.D6923 (Гайка с фланцем, M10, DIN 6923) — 14 шт



NS10.D1624 (Гайка врезная, M10, DIN 1624) — 14 шт



SO06.070 (Винт самонар., полусфер., с пресс-шайбой, TORX, 6×70) — 16 шт



SO08.080 (Винт самонар., полусфер., с пресс-шайбой, TORX, 8×80) — 14 шт



SO08.120 (Винт самонар., полусфер., с пресс-шайбой, TORX, 8×120) — 30 шт



SS05.050.D7982 (Винт самонар., потай., 5×50, DIN 7982) — 72 шт



SS05.090.D7982 (Винт самонар., потай., 5×90, DIN 7982) — 162 шт



SS06.070.D7982 (Винт самонар., потай., 6×70, DIN 7982) — 8 шт



SS06.120.D7982 (Винт самонар., потай., 6×120, DIN 7982) — 6 шт



WP10.D125 (Шайба плоская, M10, DIN 125) — 2 шт



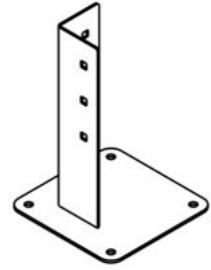
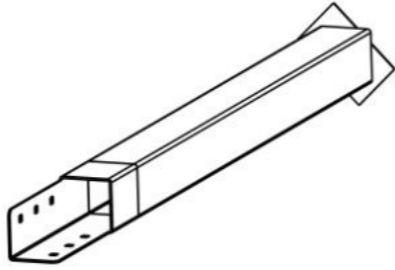

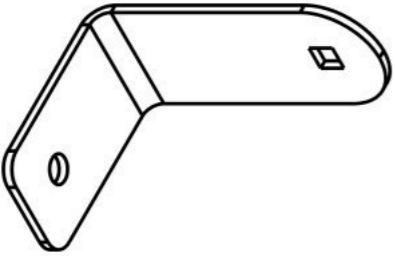



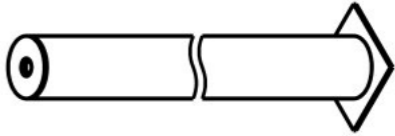
WP10.D9021 (Шайба увеличенная, M10, DIN 9021) — 4 шт



WS10.D127 (Шайба гроверная, M10, DIN 127) — 6 шт

Инструкция по сборке описывает порядок сборки оборудования для одного вида установки (варианта монтажа). В таблице 2 указано какая опора применяется на оборудовании в зависимости от варианта монтажа.

Таблица 2 — Таблица применяемости опор оборудования

Анкер. СУПП ¹	Бетон. НУПП ²	Бетон. СУПП ³
 <p data-bbox="498 646 694 678">0000.0061.0000</p>	 <p data-bbox="1418 646 1614 678">0000.0305.0000</p>	 <p data-bbox="2338 646 2534 678">0000.0006.0000</p>
 <p data-bbox="498 1094 694 1125">0000.0000.0483</p>	 <p data-bbox="1418 1094 1614 1125">0000.0301.0000</p>	 <p data-bbox="2338 1094 2534 1125">0000.0300.0000</p>
	 <p data-bbox="1418 1539 1614 1570">0000.0185.0000</p>	 <p data-bbox="2338 1539 2534 1570">0000.0113.0000</p>

¹ — Монтаж с использованием анкерных опор и синтетического ударопоглощающего покрытия площадки

² — Монтаж с использованием бетонлируемых опор и насыпного ударопоглощающего покрытия площадки

³ — Монтаж с использованием бетонлируемых опор и синтетического ударопоглощающего покрытия площадки

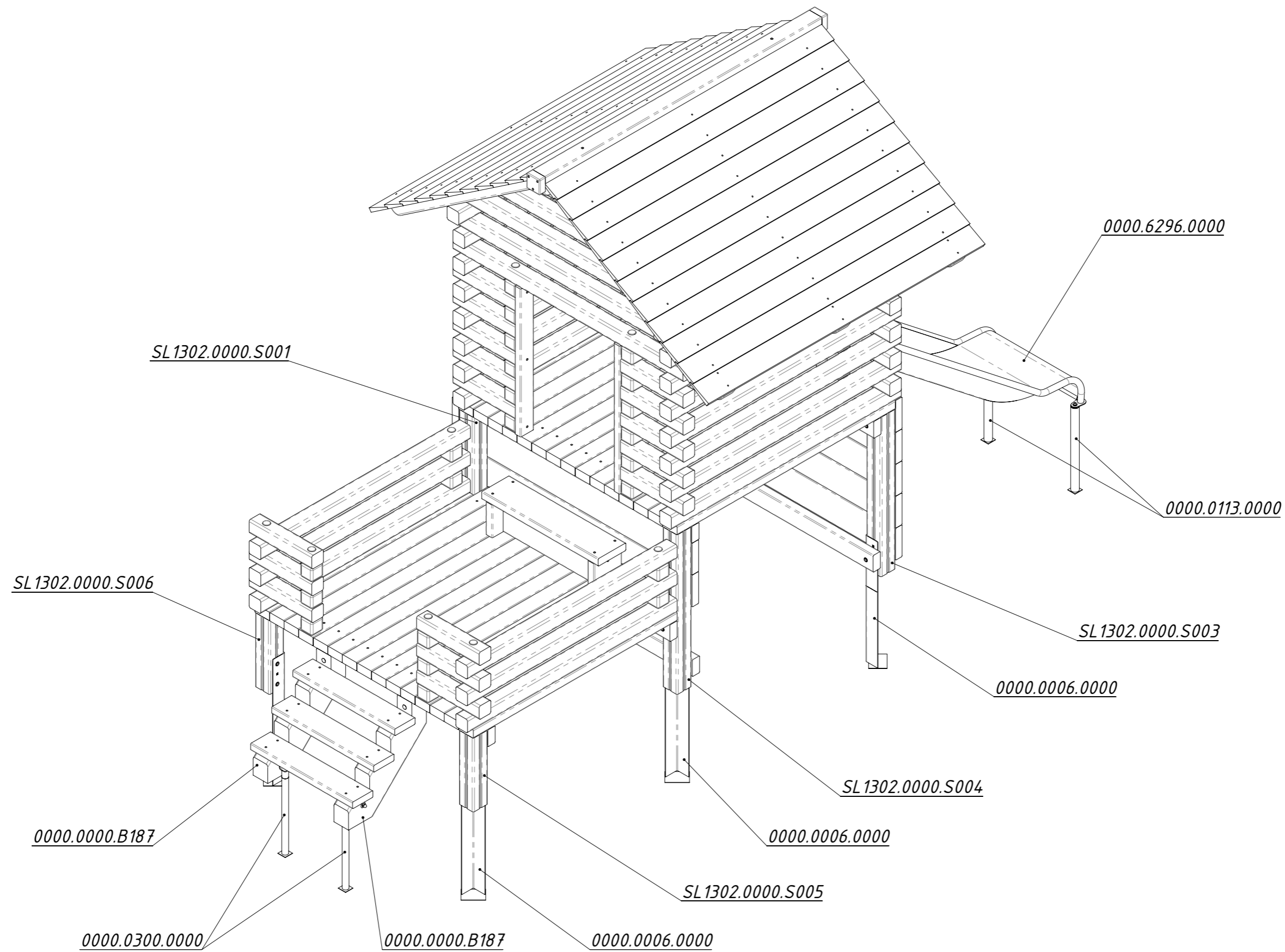


Рисунок 1

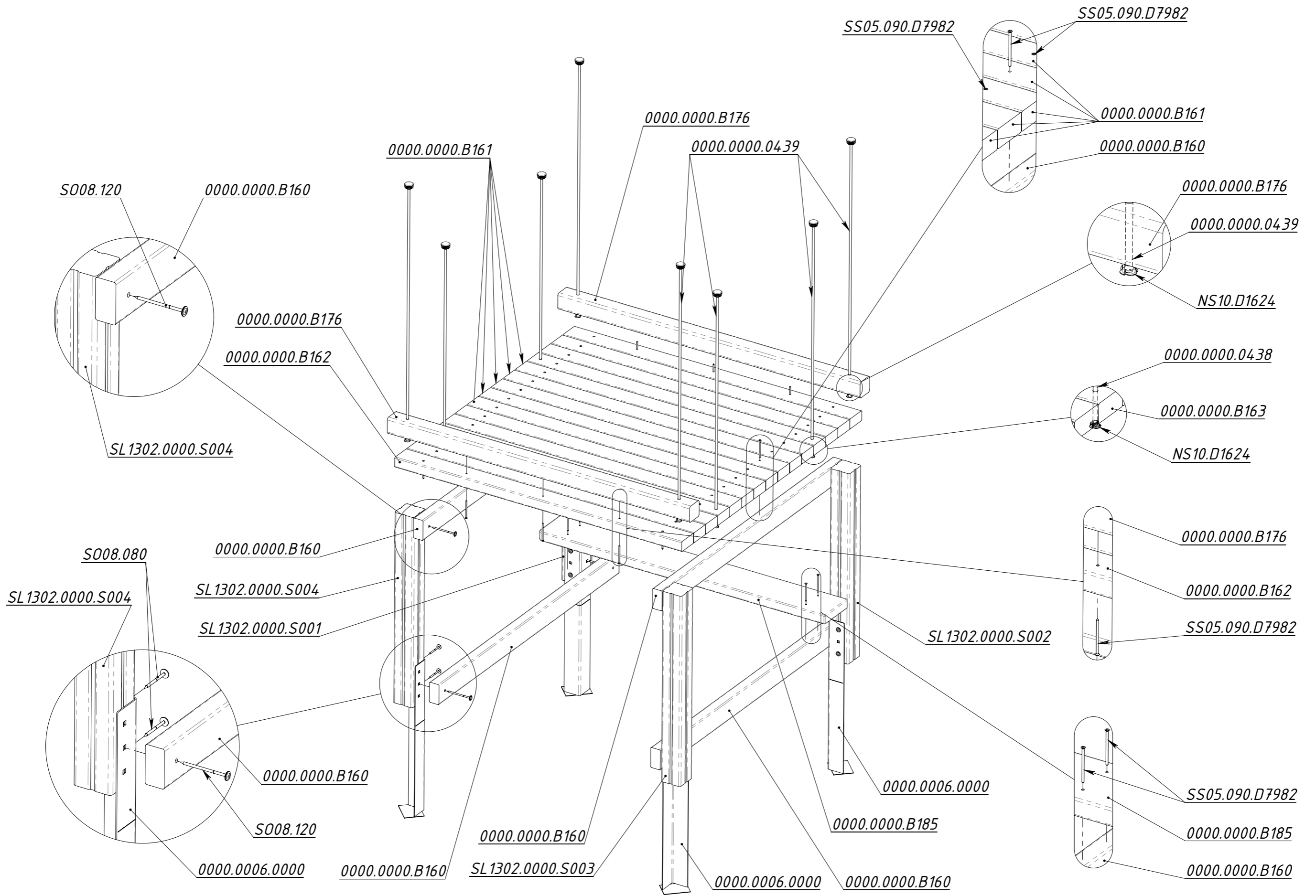


Рисунок 2

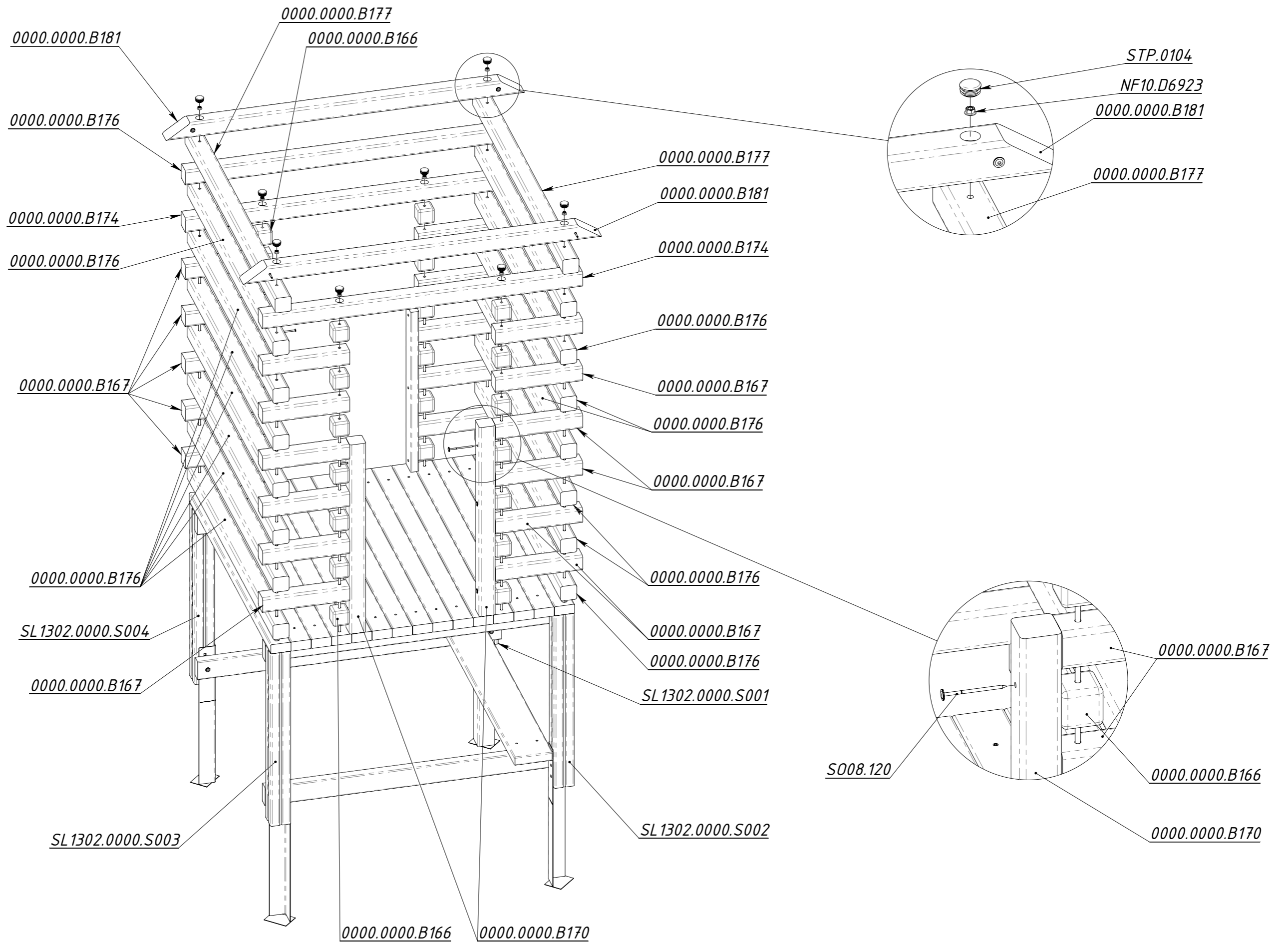


Рисунок 3

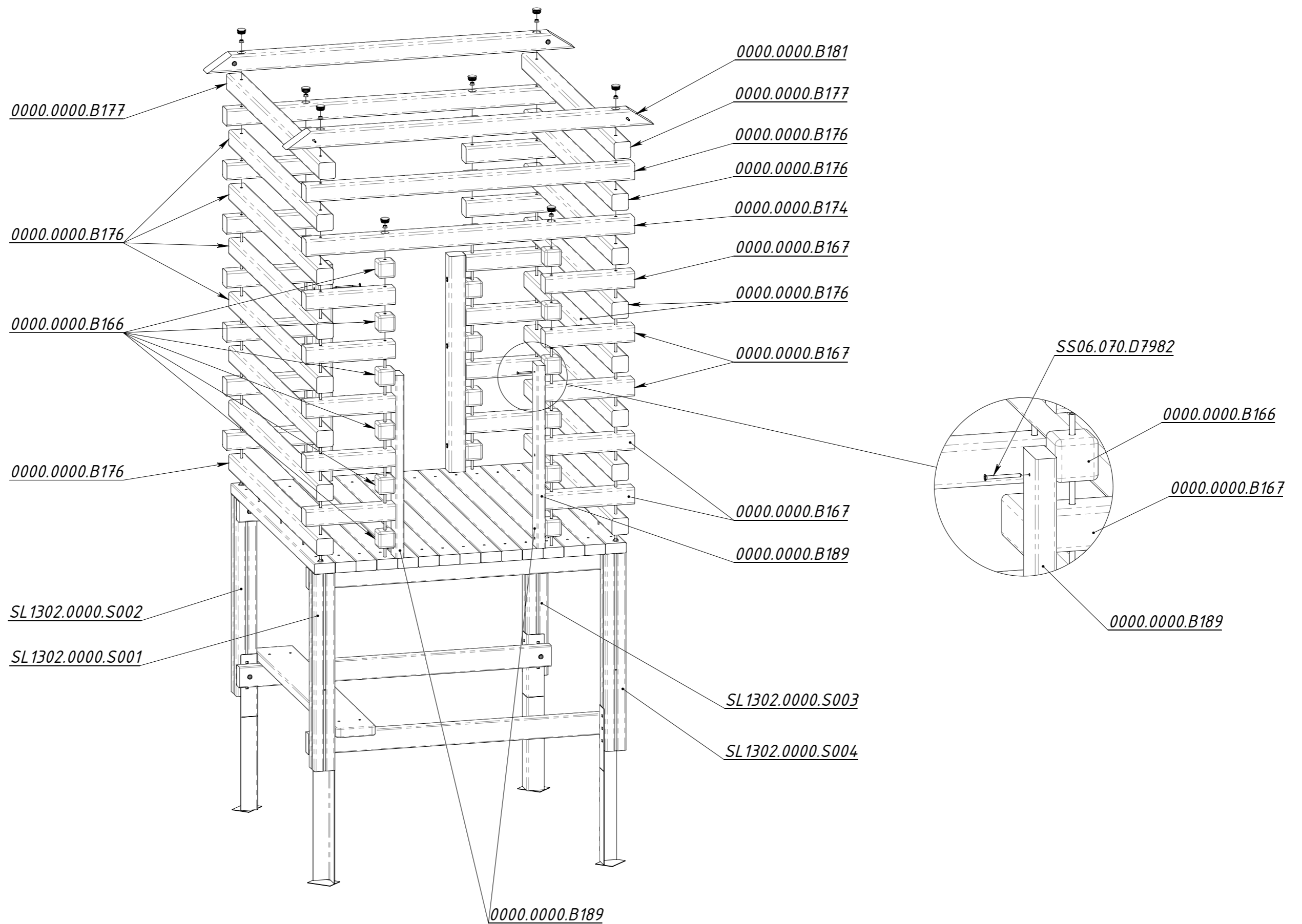


Рисунок 4

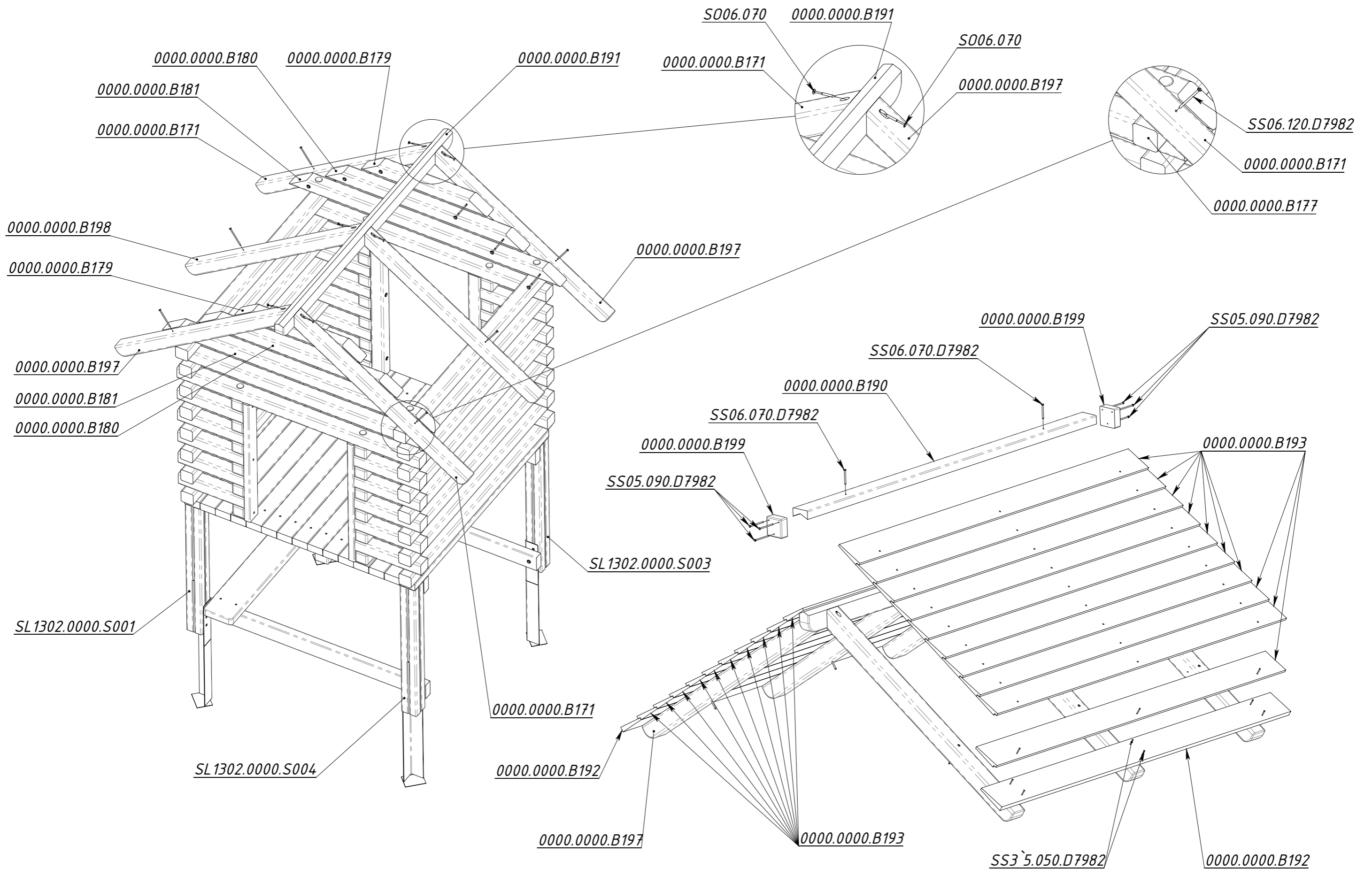


Рисунок 5

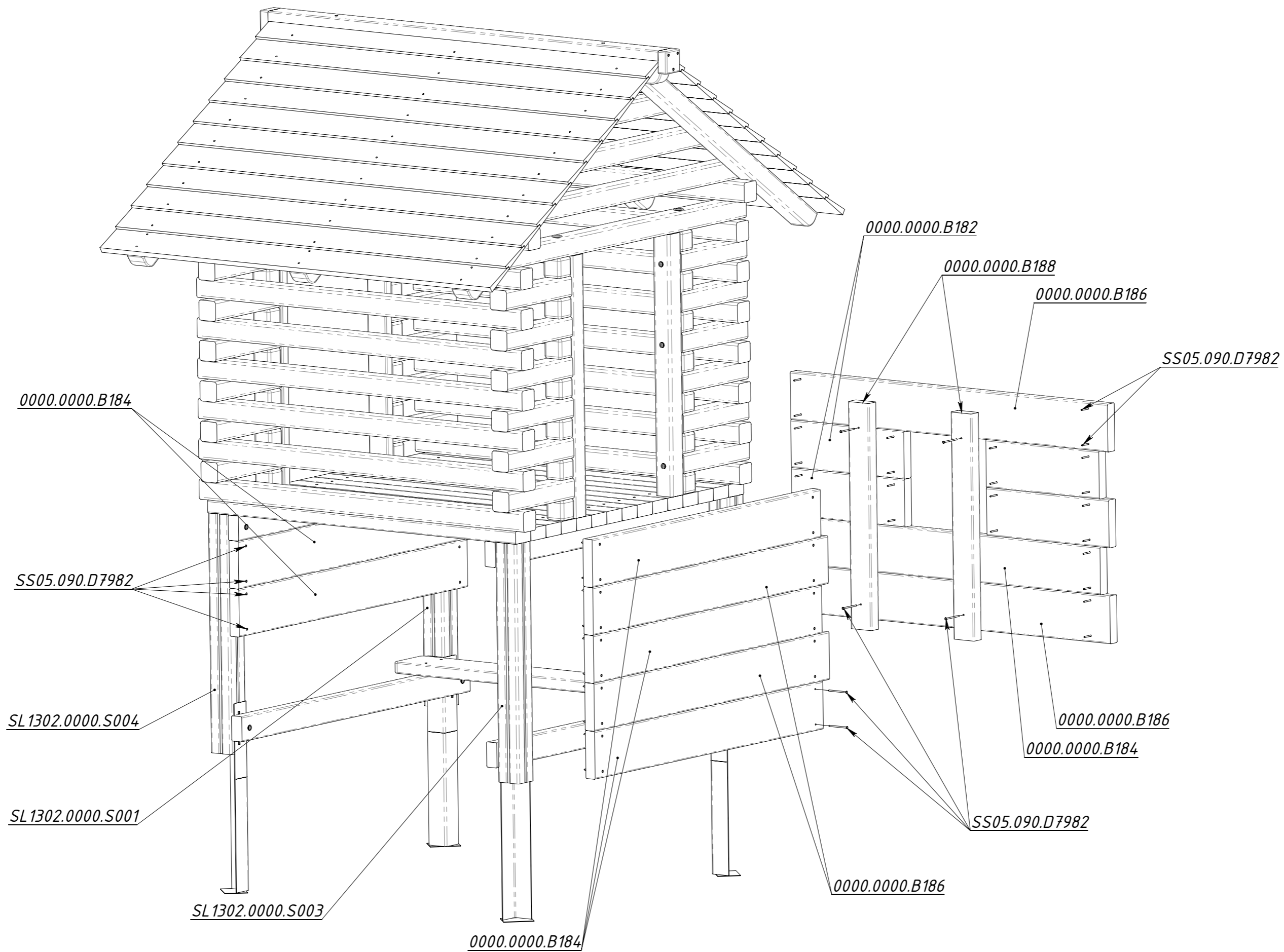


Рисунок 6

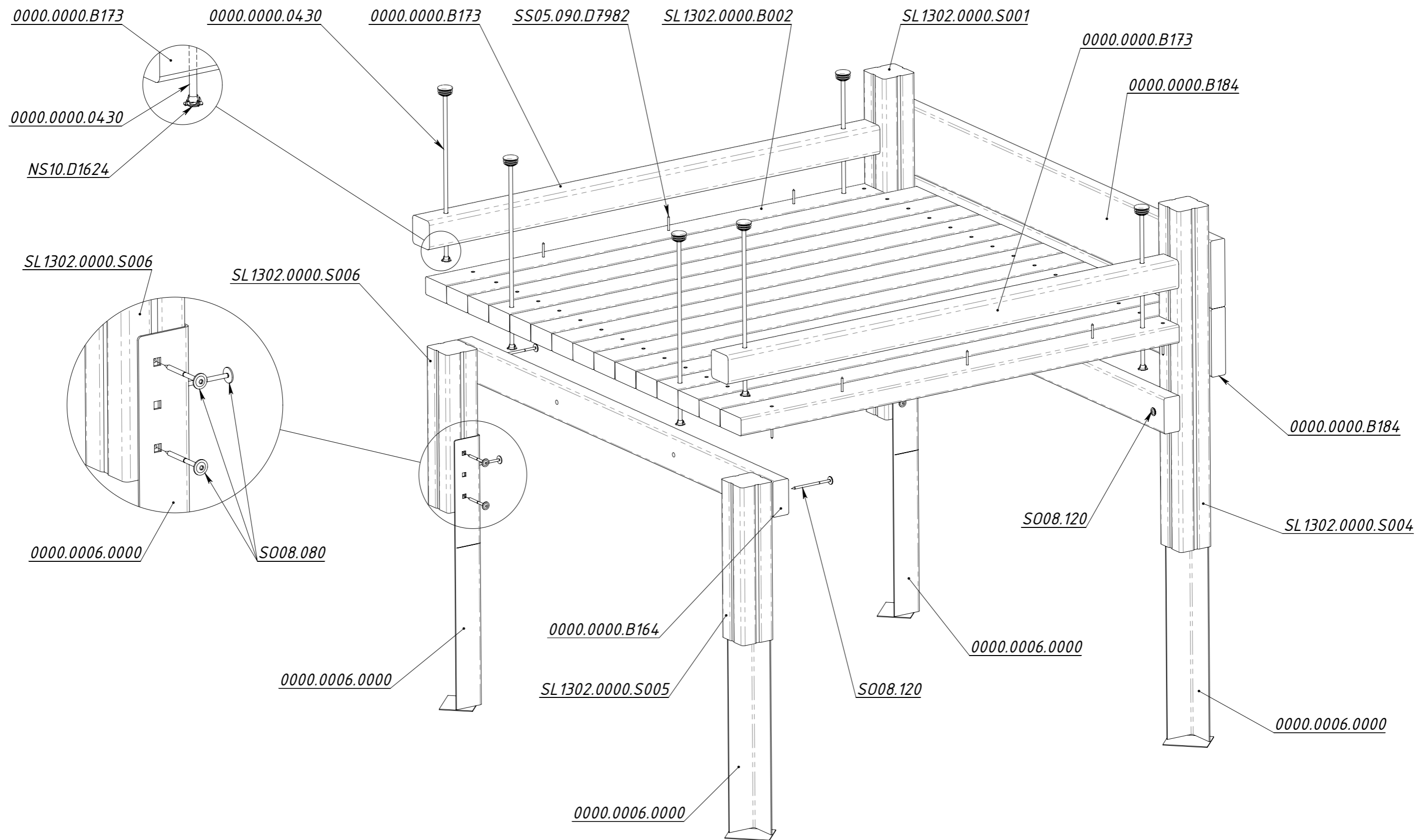


Рисунок 7

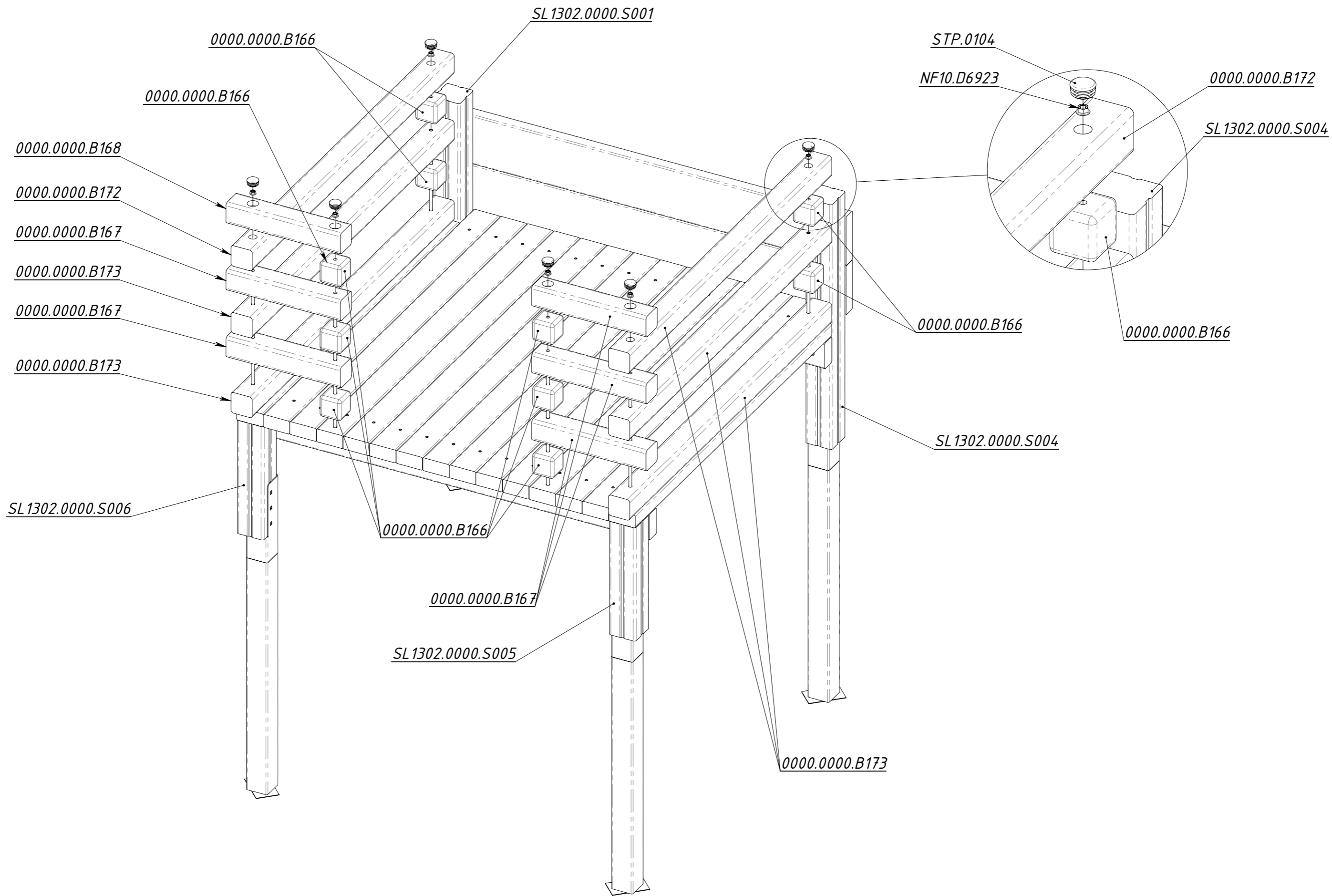


Рисунок 8

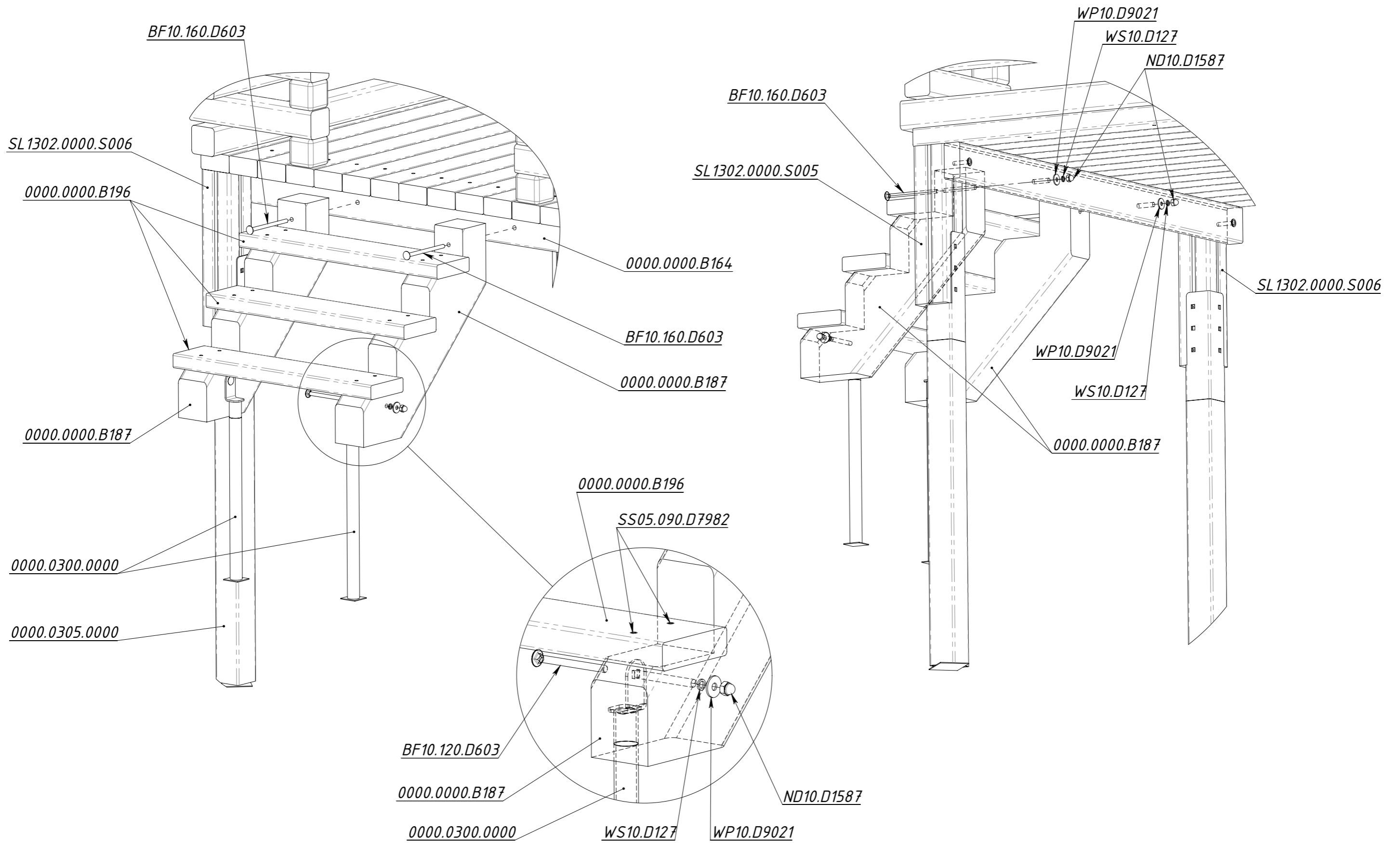


Рисунок 9

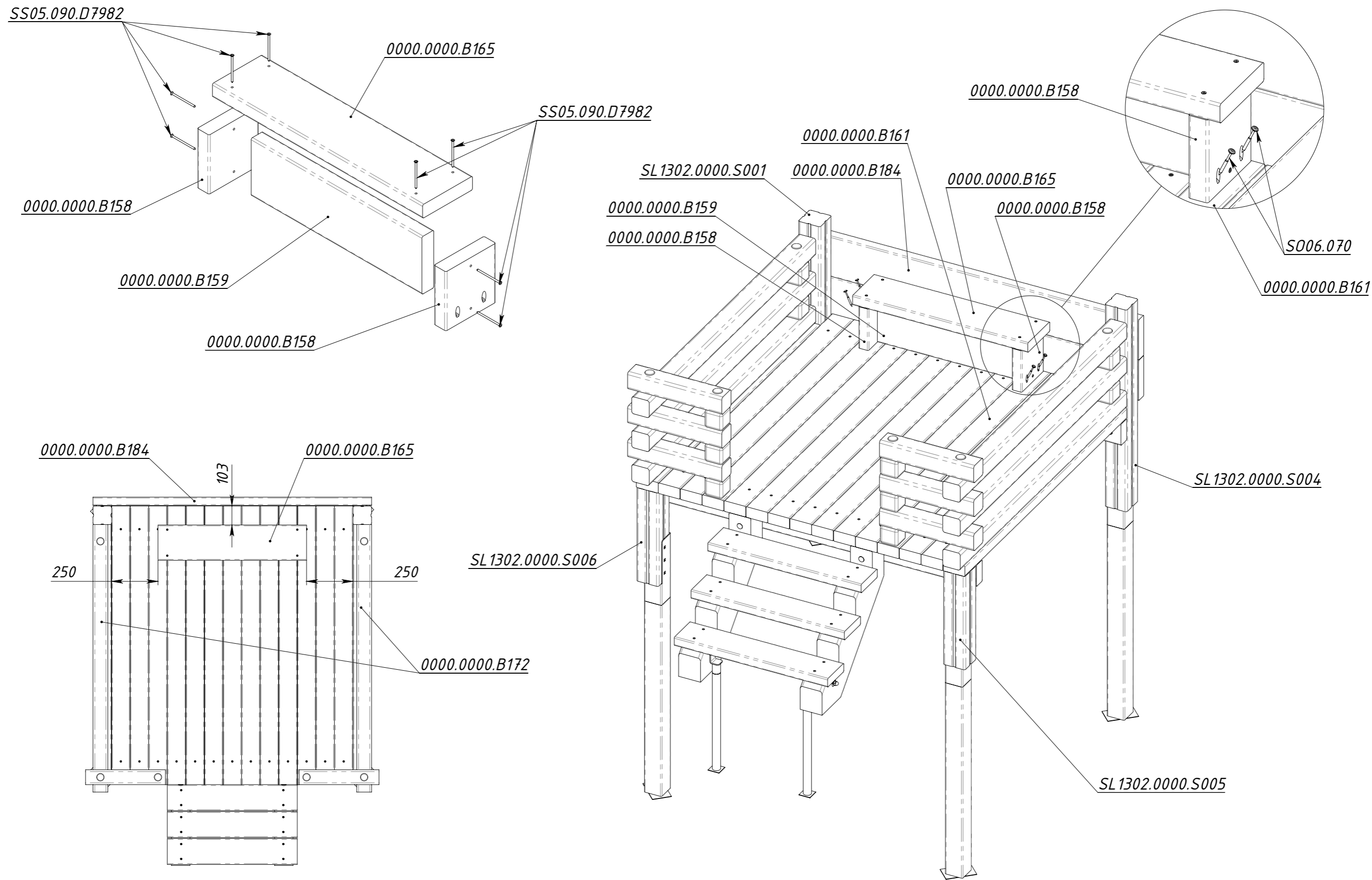


Рисунок 10

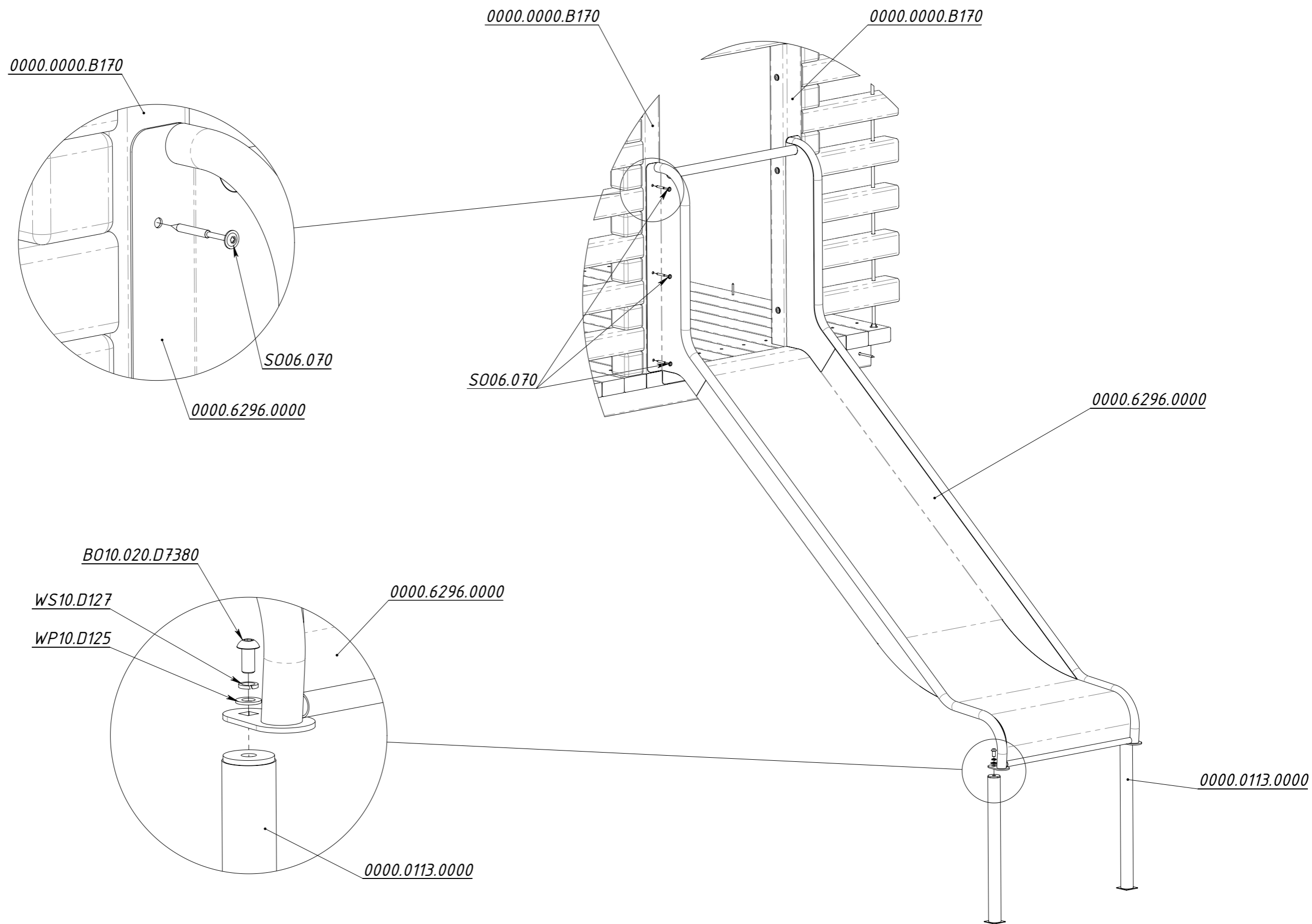


Рисунок 11