

**Инструкция по сборке
K4301.0000.0000**

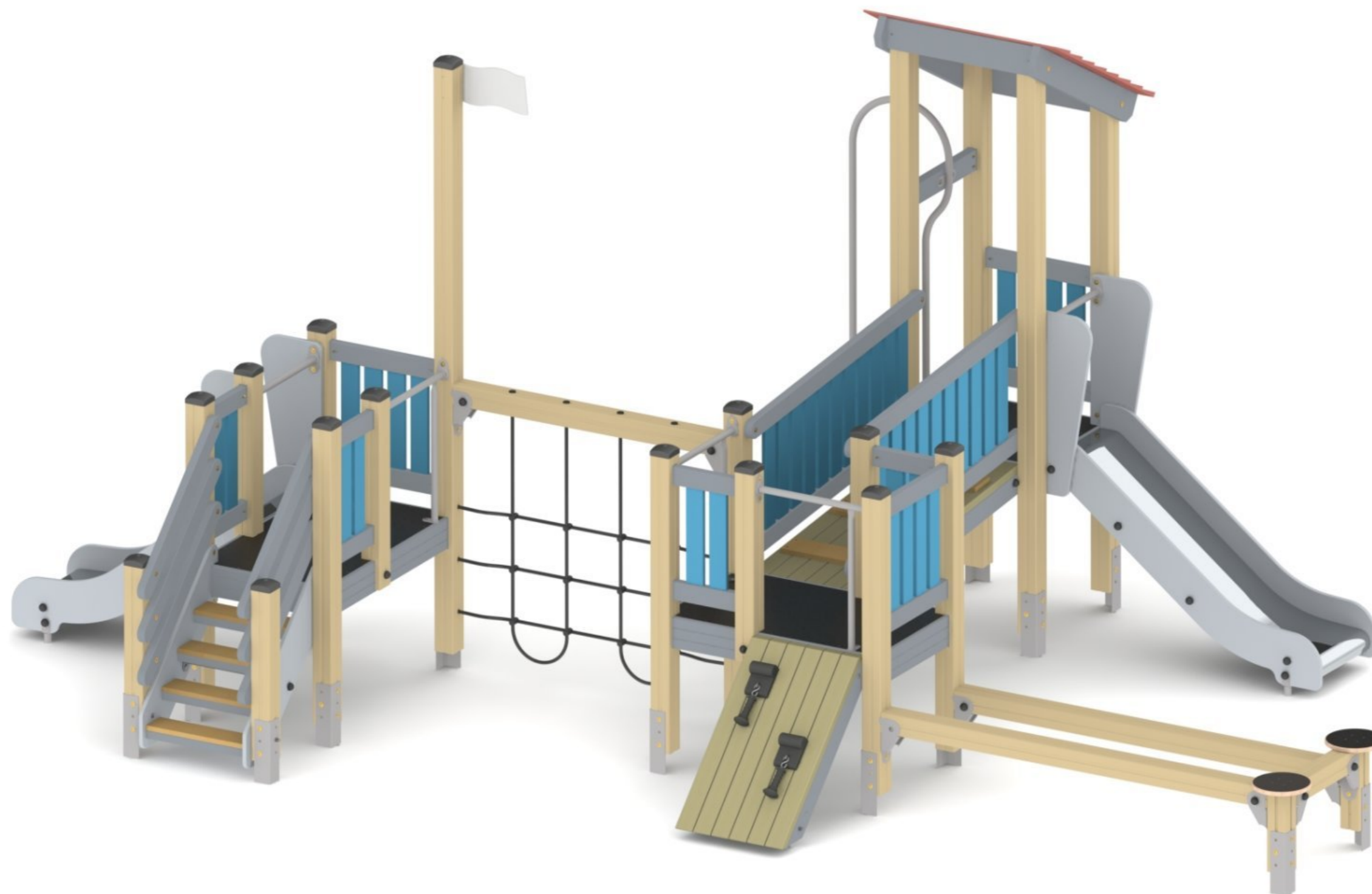

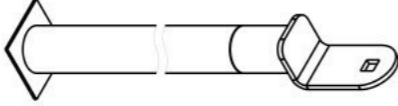
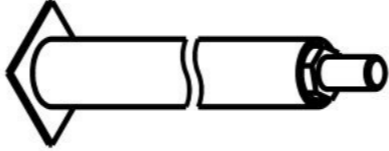
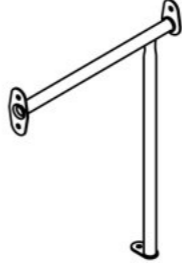
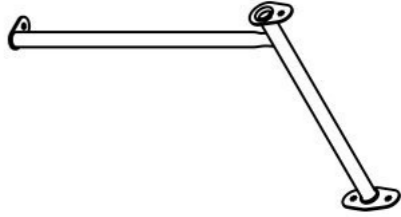
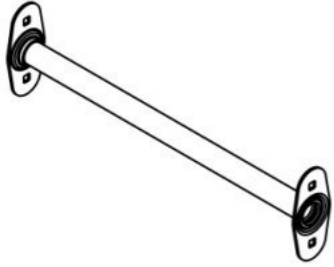
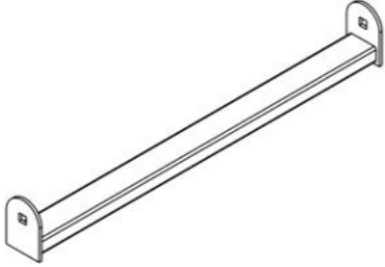
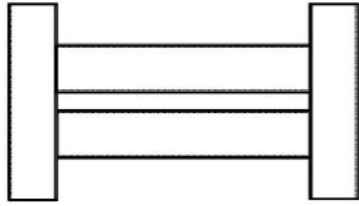
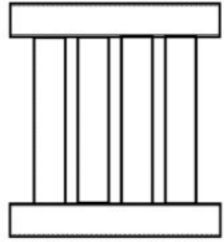
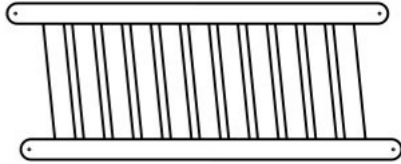
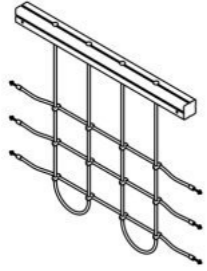
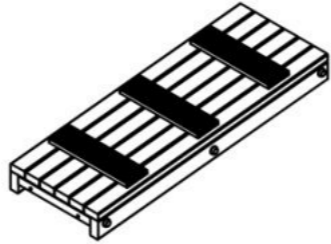
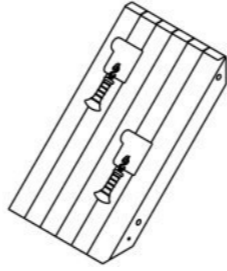




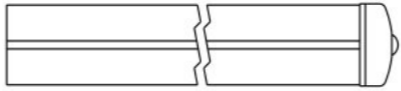
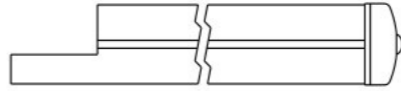
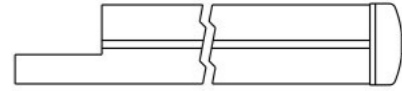
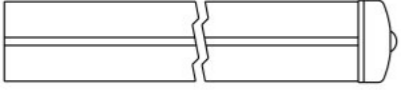
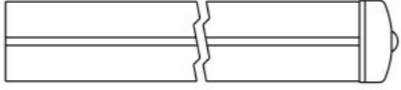
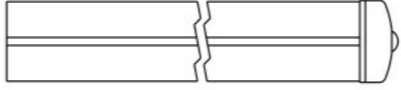

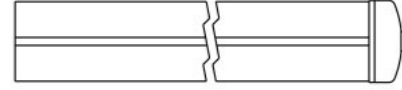
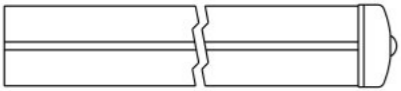
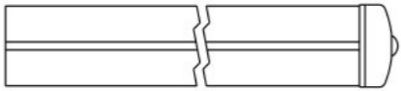
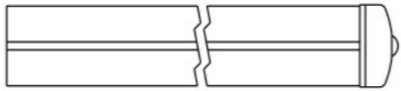
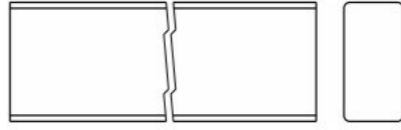
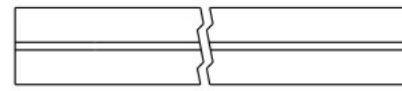
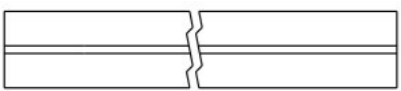
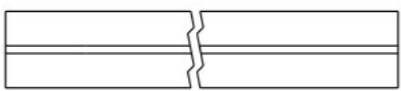
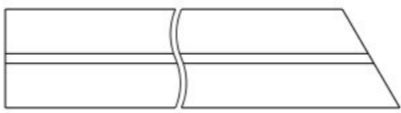
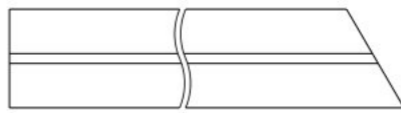
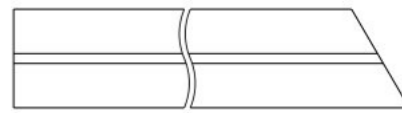
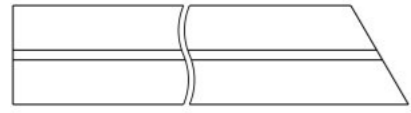


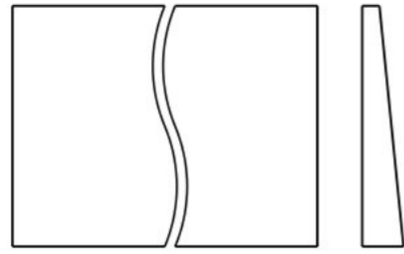
Таблица 1 — Составные части оборудования

 <p>0000.0006.0000 — 16 шт</p>	 <p>0000.0300.0000 — 6 шт</p>	 <p>0000.0306.0000 — 1 шт</p>	 <p>0000.1206.0000 — 2 шт</p>	 <p>0000.1207.0000 — 1 шт</p>
 <p>0000.1230.0000 — 2 шт</p>	 <p>0000.1231.0000 — 1 шт</p>	 <p>0000.4026.0000 — 4 шт</p>	 <p>0000.4027.0000 — 3 шт</p>	 <p>0000.4031.0000 — 2 шт</p>
 <p>0000.5080.0000 — 1 шт</p>	 <p>0000.7154.0000 — 1 шт</p>	 <p>0000.7315.0000 — 1 шт</p>	 <p>0000.7365.0000 — 1 шт</p>	 <p>0000.7366.0000 — 1 шт</p>

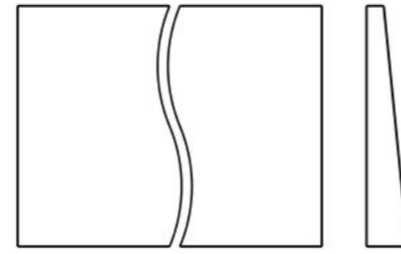
 <p>0000.8278.0000 — 4 шт</p>	 <p>0000.9023.0000 — 1 шт</p>	 <p>0000.S002.0000 — 2 шт</p>	 <p>0000.S003.0000 — 1 шт</p>	 <p>0000.S004.0000 — 3 шт</p>
 <p>K4301.S001.0000 — 1 шт</p>	 <p>K4301.S002.0000 — 1 шт</p>	 <p>K4301.S003.0000 — 1 шт</p>	 <p>K4301.S004.0000 — 1 шт</p>	 <p>K4301.S005.0000 — 1 шт</p>
 <p>K4301.S006.0000 — 1 шт</p>	 <p>K4301.S007.0000 — 1 шт</p>	 <p>K4301.S008.0000 — 1 шт</p>	 <p>0000.0000.B283 — 1 шт</p>	 <p>0000.0000.B109 — 2 шт</p>
 <p>0000.0000.B277 — 1 шт</p>	 <p>0000.0000.S008 — 2 шт</p>	 <p>K4301.0000.S009 — 1 шт</p>	 <p>K4301.0000.S010 — 1 шт</p>	 <p>K4301.0000.S011 — 1 шт</p>



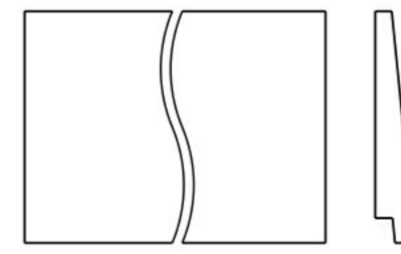
K4301.0000.S012 — 1 шт



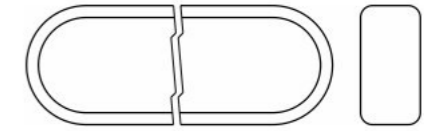
0000.0000.B298 — 2 шт



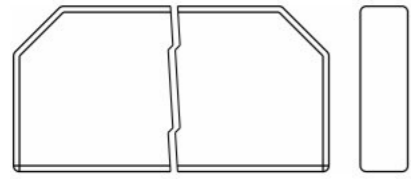
0000.0000.B299 — 1 шт



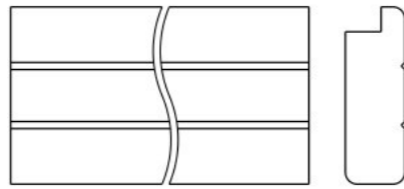
0000.0000.B303 — 7 шт



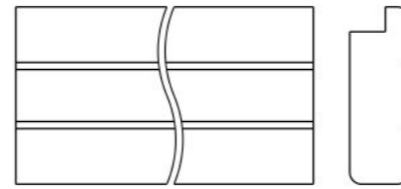
0000.0000.B336 — 6 шт



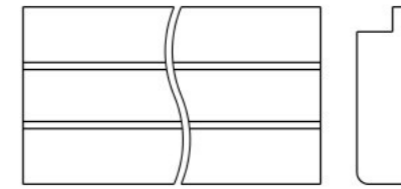
0000.0000.B321 — 2 шт



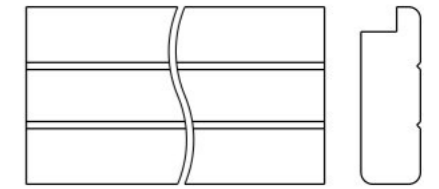
0000.0000.B259 — 1 шт



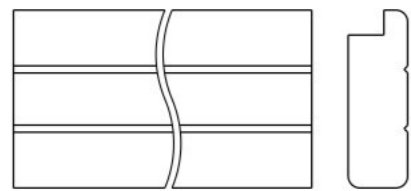
0000.0000.B260 — 1 шт



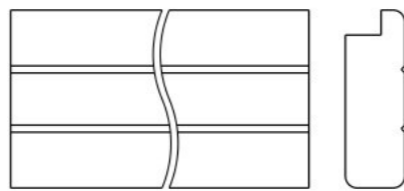
0000.0000.B261 — 1 шт



0000.0000.B262 — 6 шт



0000.0000.B264 — 1 шт



0000.0000.B273 — 2 шт



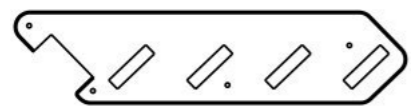
0000.0000.0136 — 4 шт



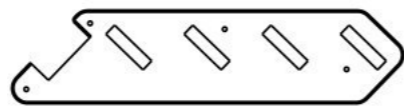
0000.0000.0137 — 4 шт



0000.0000.7321 — 1 шт



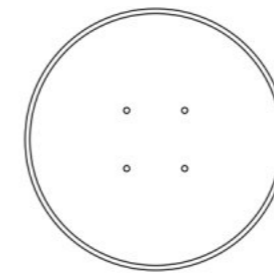
0000.0000.3291 — 1 шт



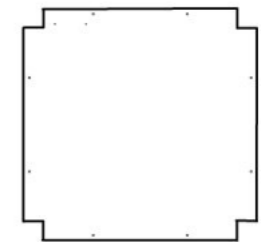
0000.0000.3292 — 1 шт



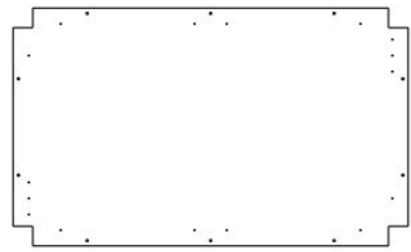
0000.0000.4226 — 4 шт



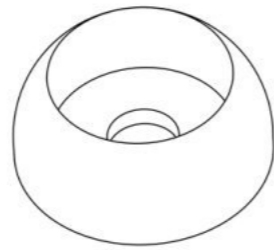
0000.0000.6102 — 2 шт



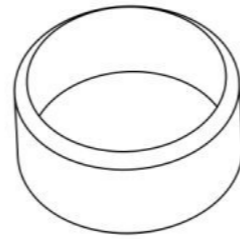
0000.0000.5310 — 1 шт



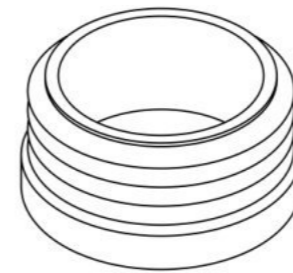
0000.0000.5311 — 2 шт



STP.0004 (Колпачок защитно-декор., пластик., M10, Ø37 мм) — 22 шт



STP.0005 (Заглушка колпачка защитно-декор., пластик., M10, Ø37 мм) — 22 шт



STP.0016 (Заглушка круглая, пластик., Ø32 мм) — 6 шт



BF10.040.D603 (Болт меб., с квадр. подголовником, M10×40, DIN 603) — 11 шт



BF10.070.D603 (Болт меб., с квадр. подголовником, M10×70, DIN 603) — 14 шт



BF10.090.D603 (Болт меб., с квадр. подголовником, M10×90, DIN 603) — 4 шт



BF10.120.D603 (Болт меб., с квадр. подголовником, M10×120, DIN 603) — 8 шт



BF10.130.D603 (Болт меб., с квадр. подголовником, M10×130, DIN 603) — 2 шт



ND10.D1587 (Гайка колпачковая, M10, DIN 1587) — 21 шт



NF10.D6923 (Гайка с фланцем, M10, DIN 6923) — 18 шт



SO06.090 (Винт самонар., полусфер., с пресс-шайбой, TORX, 6×90) — 80 шт



SO08.080 (Винт самонар., полусфер., с пресс-шайбой, TORX, 8×80) — 89 шт



SO08.120 (Винт самонар., полусфер., с пресс-шайбой, TORX, 8×120) — 24 шт



SS05.050.D7982 (Винт самонар., потай., 5×50, DIN 7982) — 68 шт



SS06.070.D7982 (Винт самонар., потай., 6×70, DIN 7982) — 4 шт



WP10.D125 (Шайба плоская, M10, DIN 125) — 17 шт



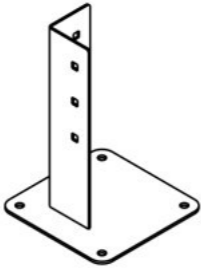
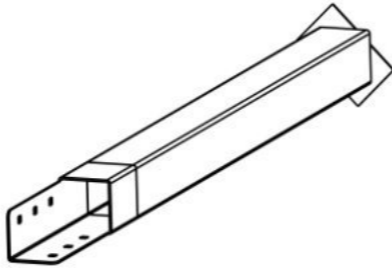

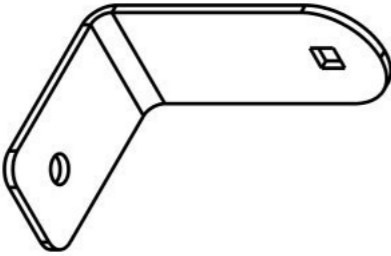
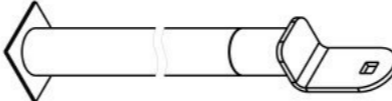
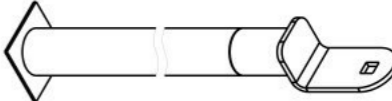
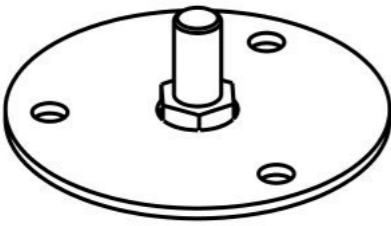
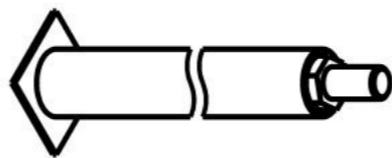
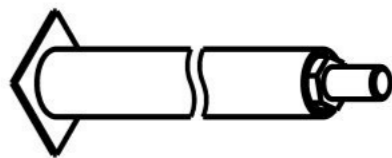
WP10.D9021 (Шайба увеличенная, M10, DIN 9021) — 8 шт



WS10.D127 (Шайба гроверная, M10, DIN 127) — 21 шт

Инструкция по сборке описывает порядок сборки оборудования для одного вида установки (варианта монтажа). В таблице 2 указано какая опора применяется на оборудовании в зависимости от варианта монтажа.

Таблица 2 — Таблица применяемости опор оборудования

Анкер. СУПП ¹	Бетон. НУПП ²	Бетон. СУПП ³
 <p data-bbox="498 646 706 678">0000.0061.0000</p>	 <p data-bbox="1412 646 1620 678">0000.0305.0000</p>	 <p data-bbox="2329 646 2537 678">0000.0006.0000</p>
 <p data-bbox="498 1094 706 1125">0000.0000.0483</p>	 <p data-bbox="1412 1094 1620 1125">0000.0301.0000</p>	 <p data-bbox="2329 1094 2537 1125">0000.0300.0000</p>
 <p data-bbox="498 1539 706 1570">0000.0304.0000</p>	 <p data-bbox="1412 1539 1620 1570">0000.0307.0000</p>	 <p data-bbox="2329 1539 2537 1570">0000.0306.0000</p>

¹ — Монтаж с использованием анкерных опор и синтетического ударопоглощающего покрытия площадки

² — Монтаж с использованием бетонлируемых опор и насыпного ударопоглощающего покрытия площадки

³ — Монтаж с использованием бетонлируемых опор и синтетического ударопоглощающего покрытия площадки

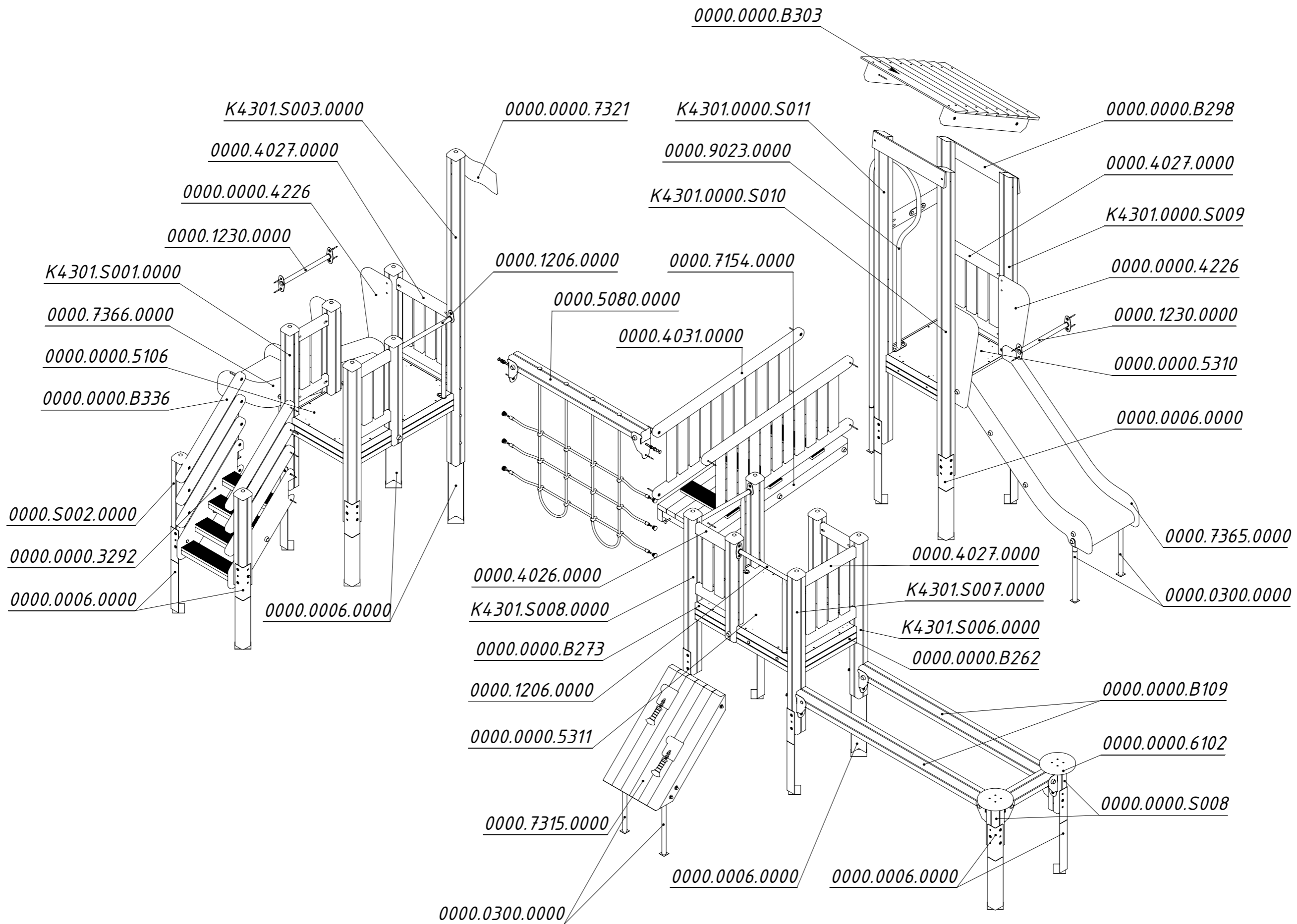


Рисунок 1

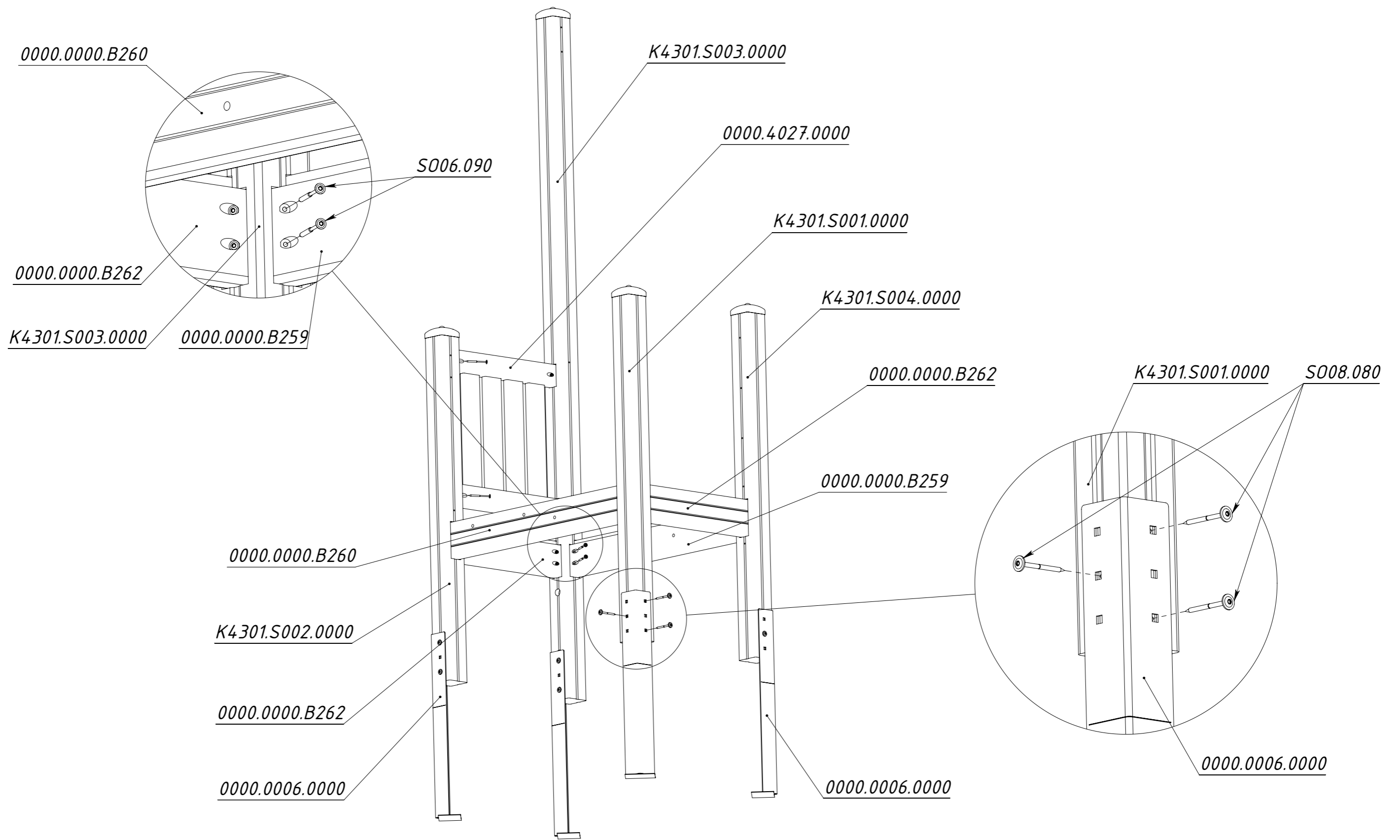


Рисунок 2

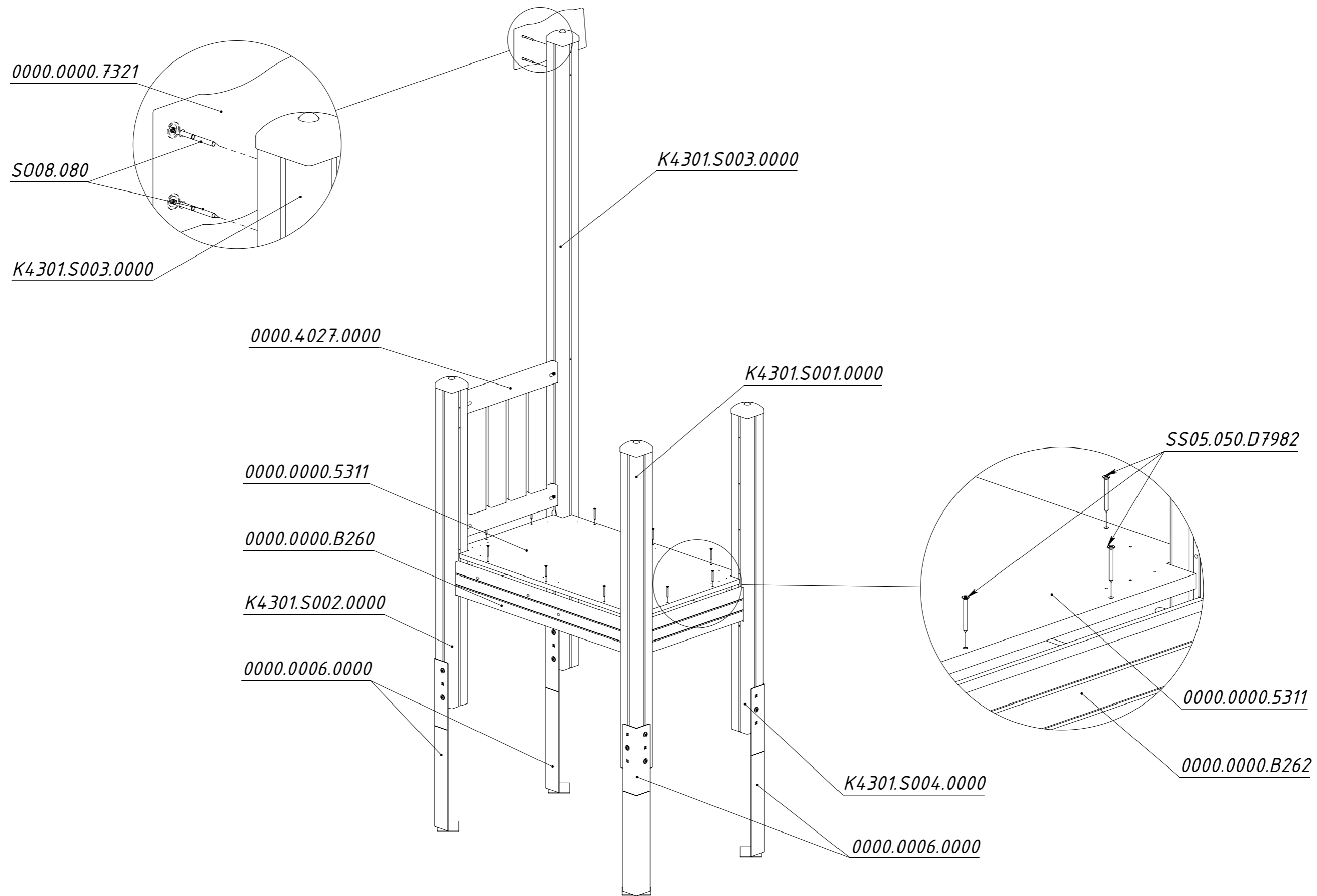


Рисунок 3

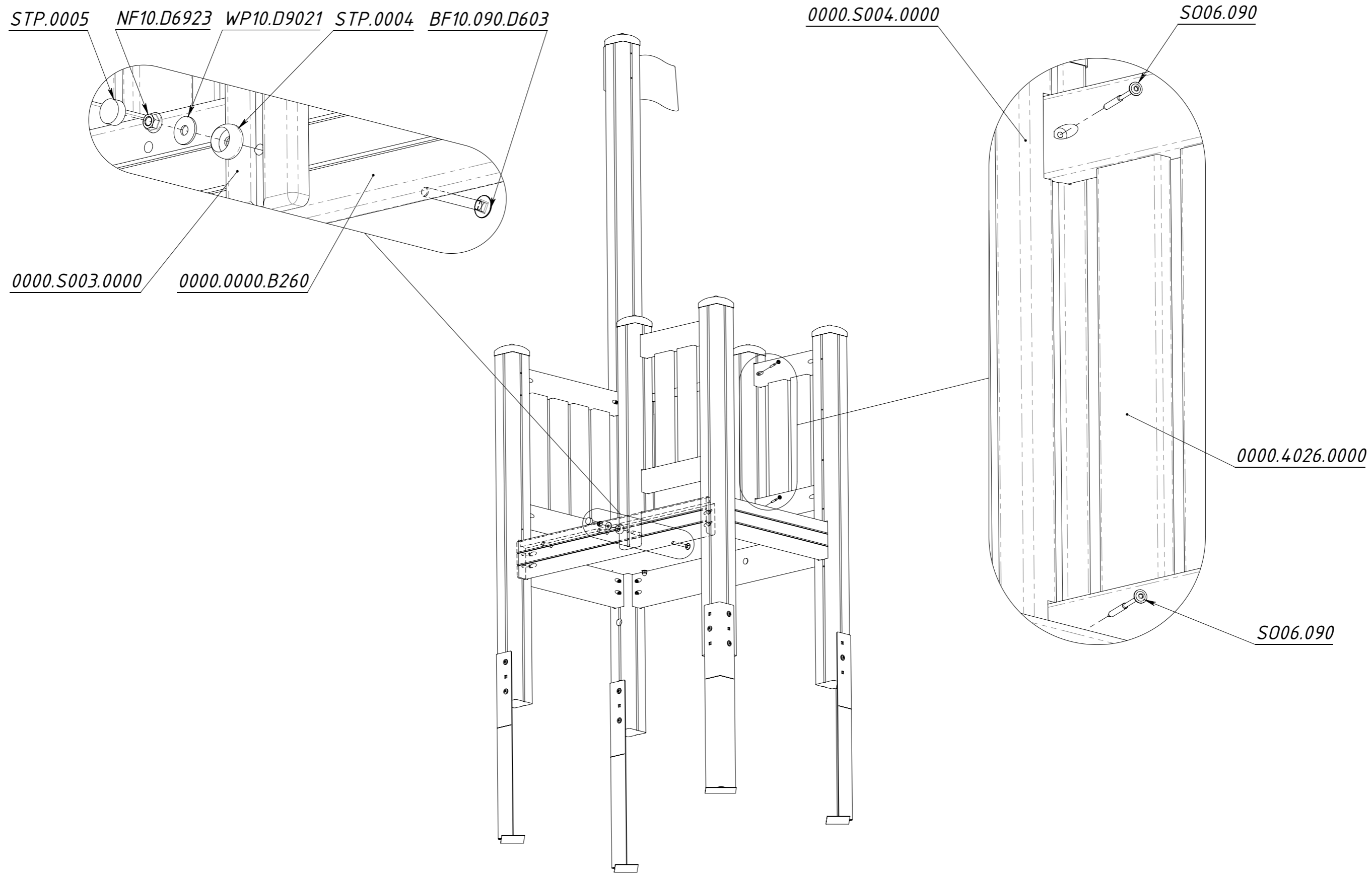


Рисунок 4

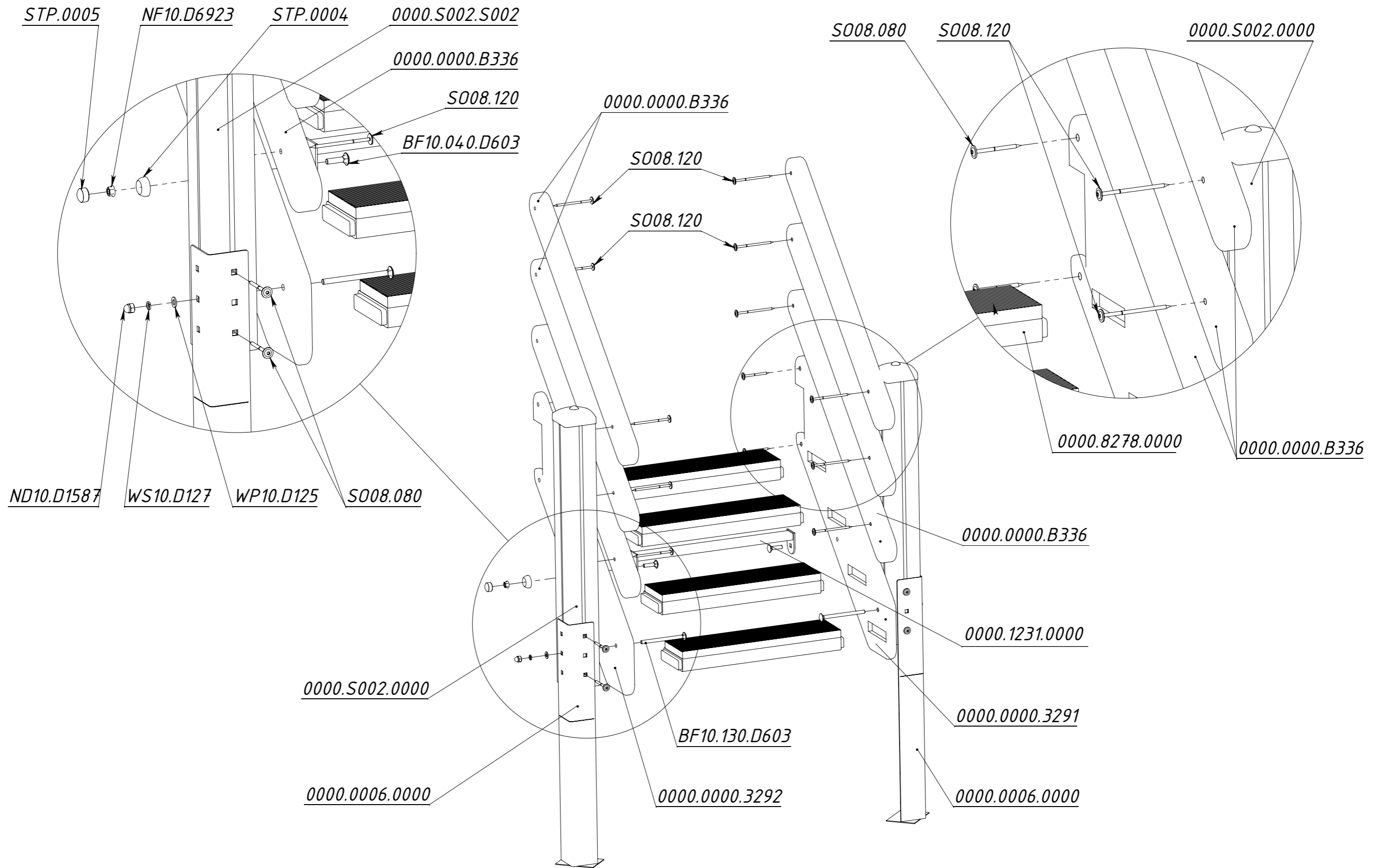


Рисунок 5

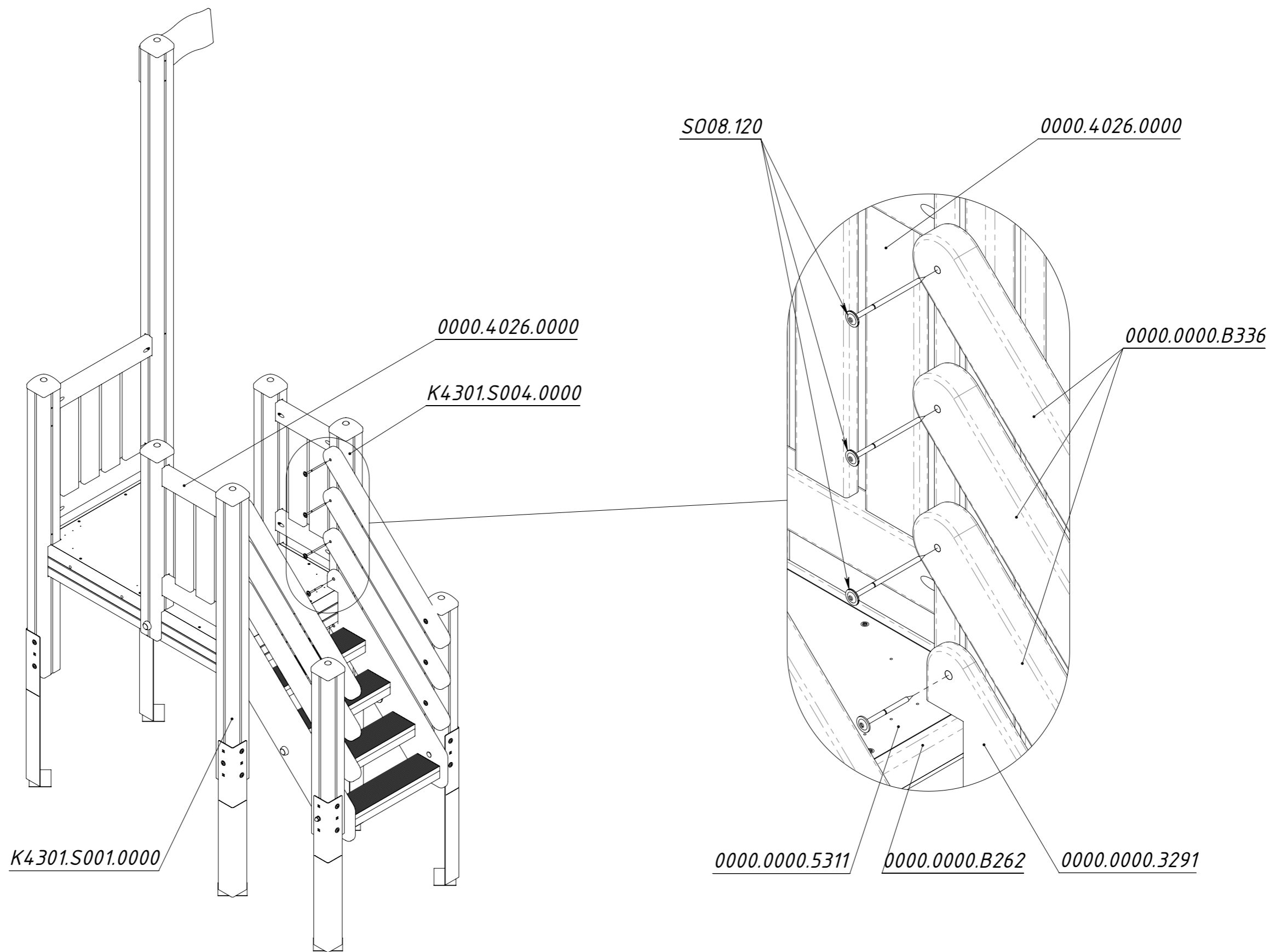


Рисунок 6

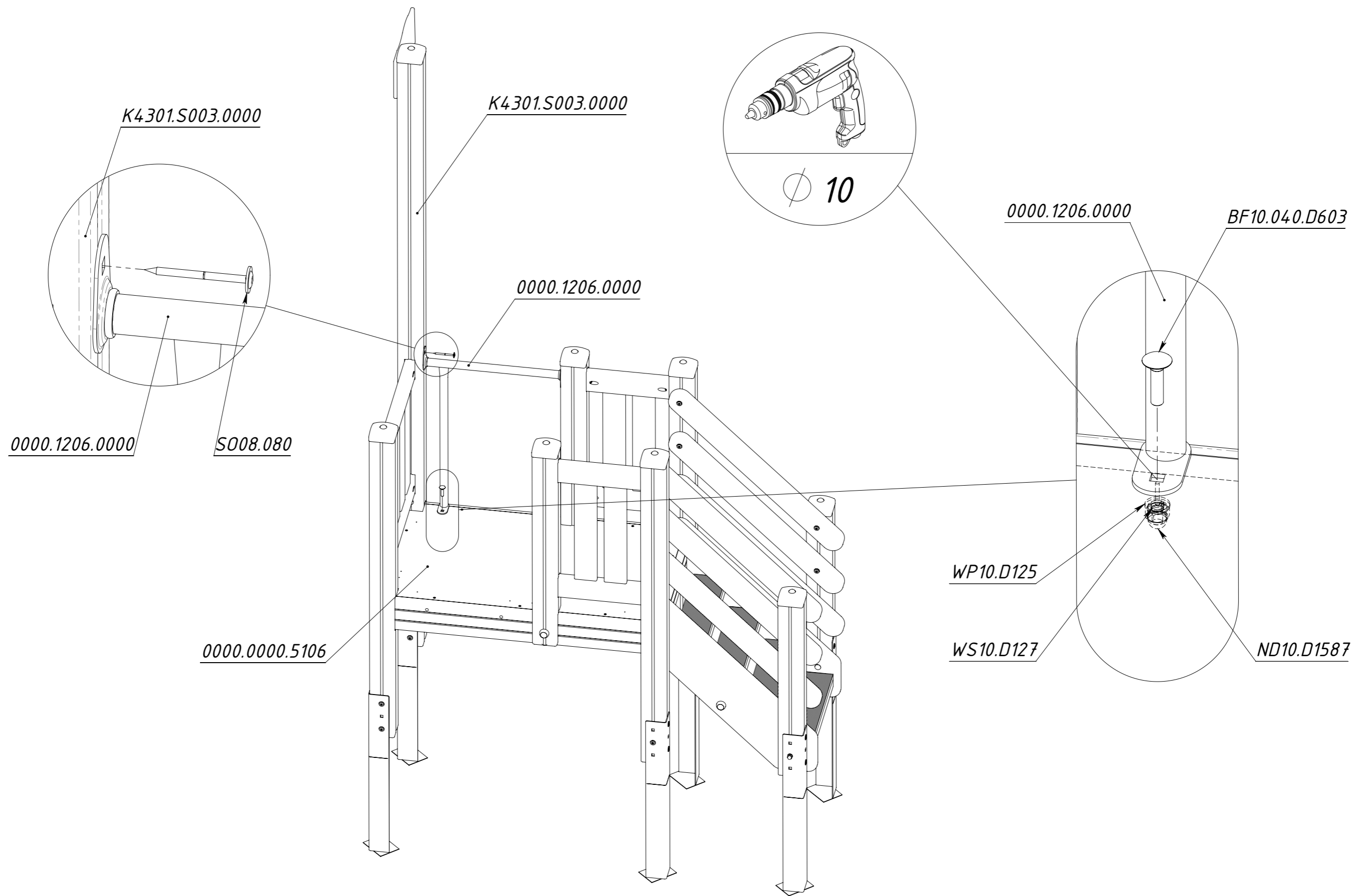


Рисунок 7

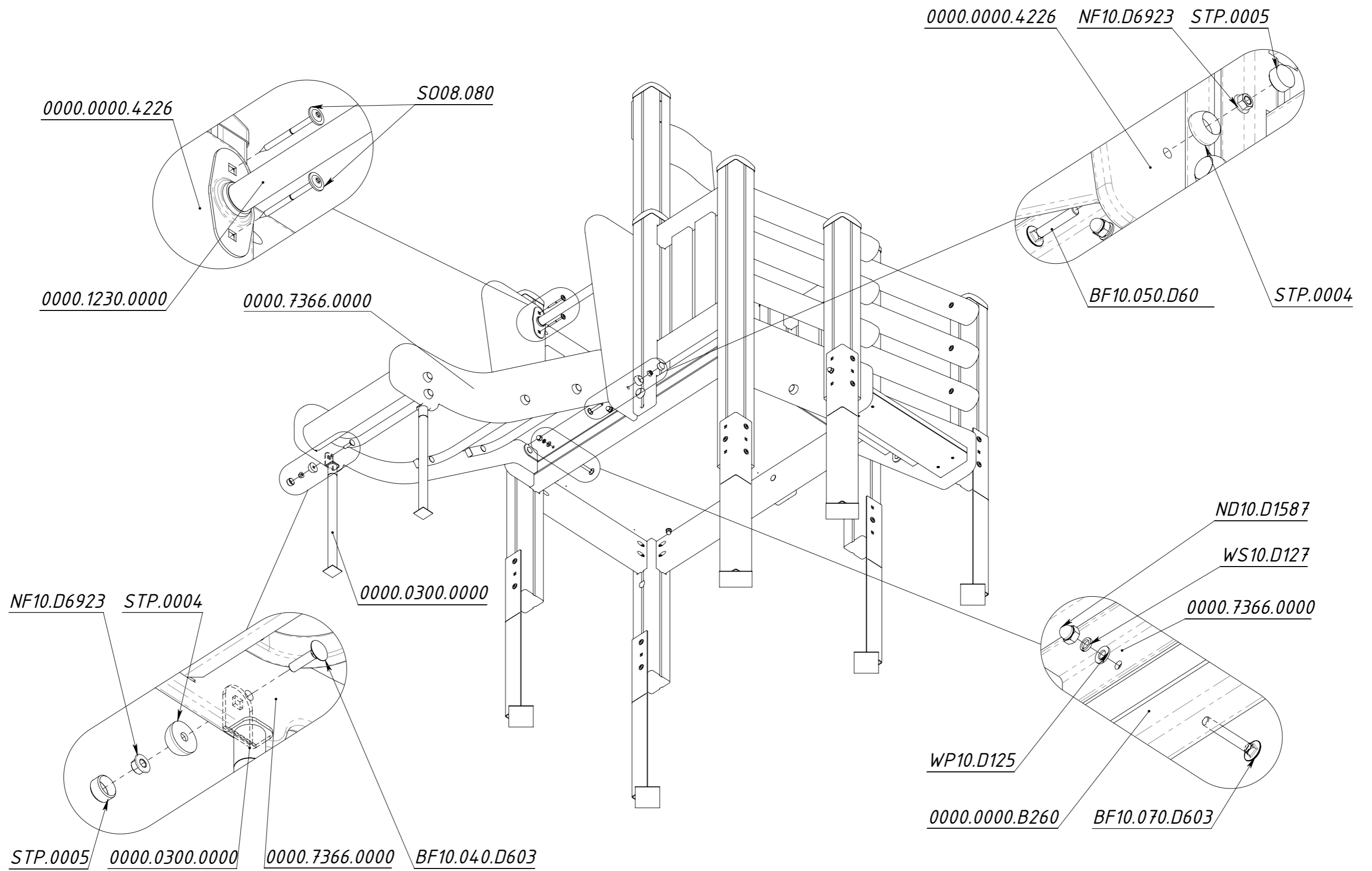


Рисунок 8

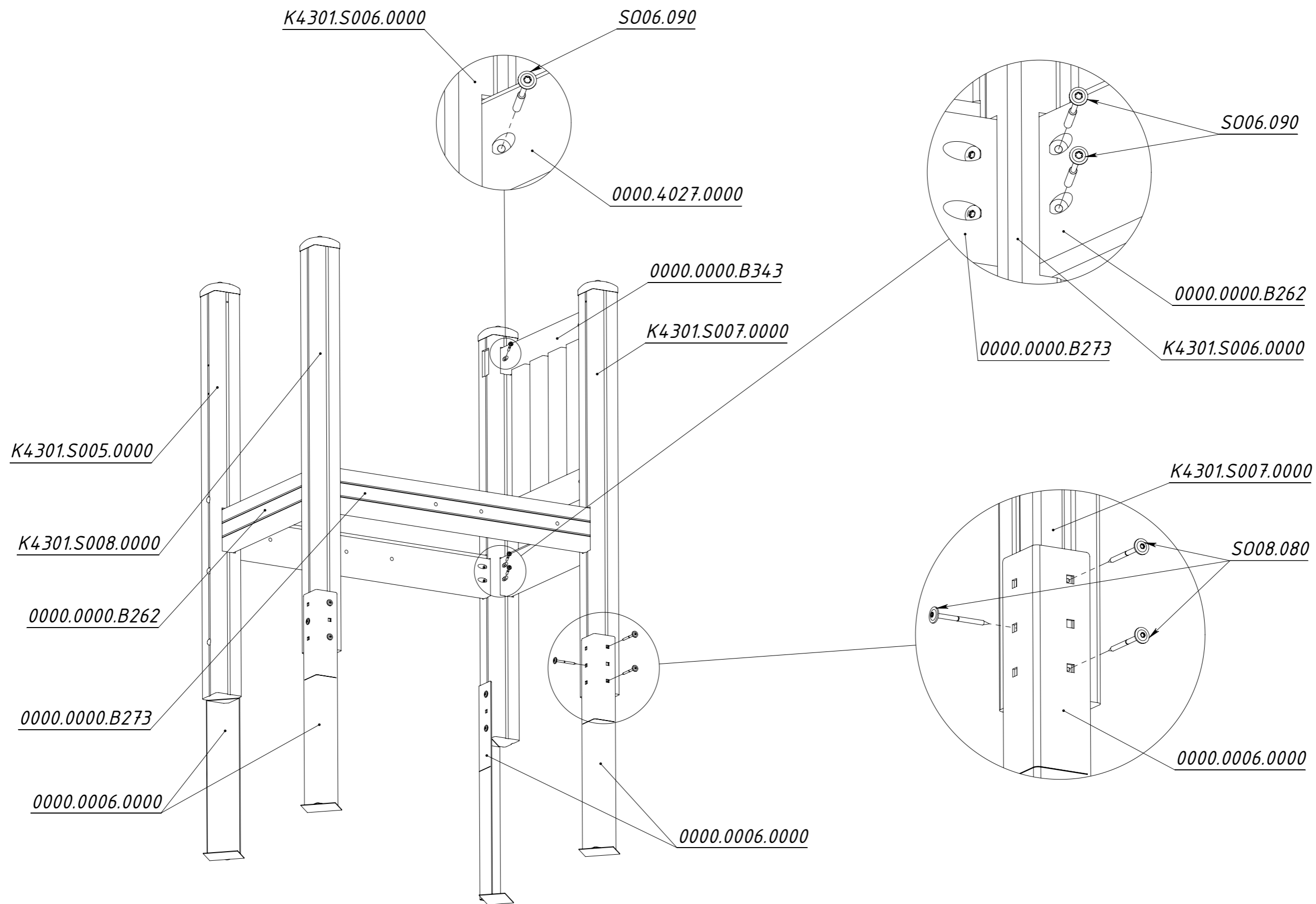


Рисунок 9

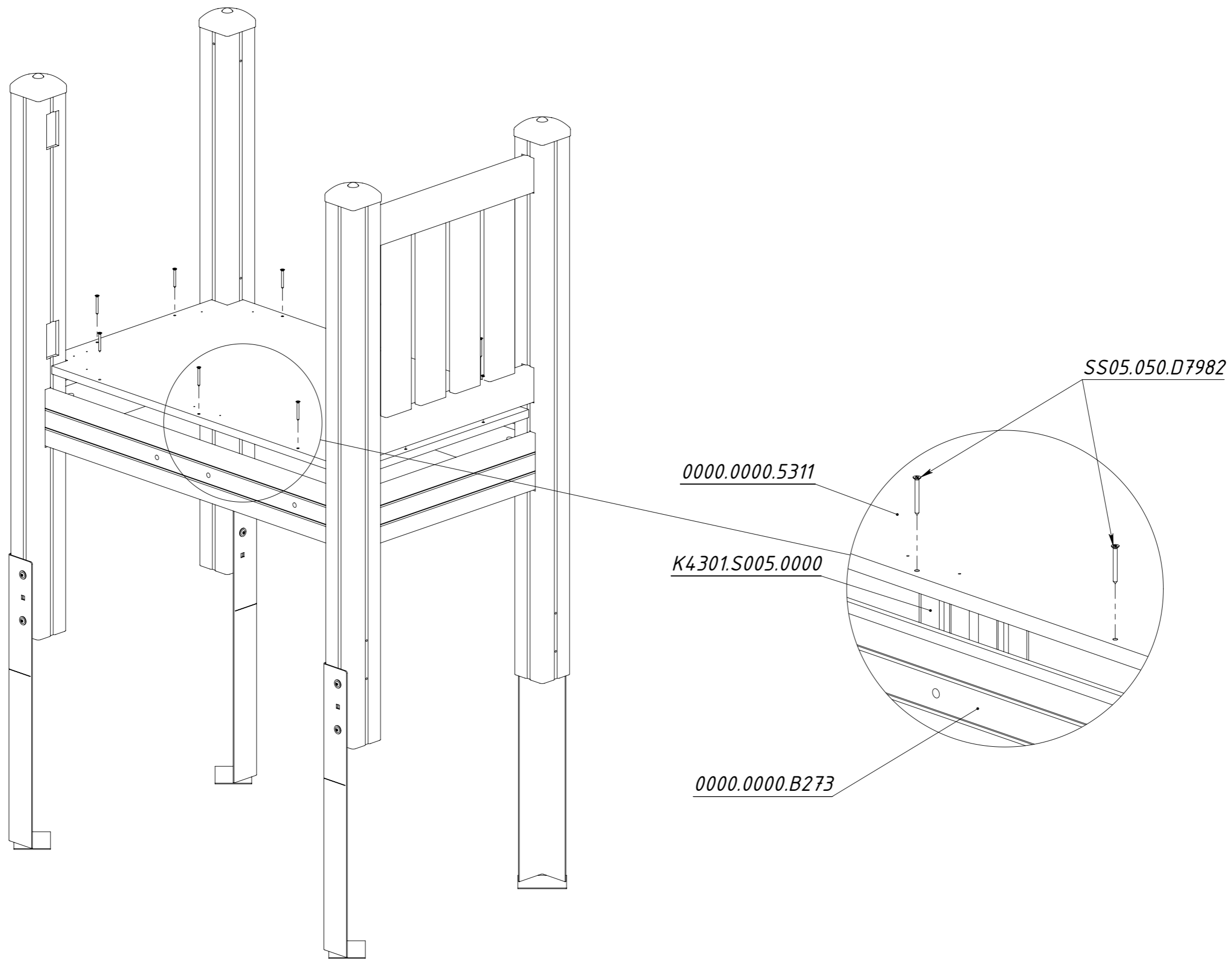


Рисунок 10

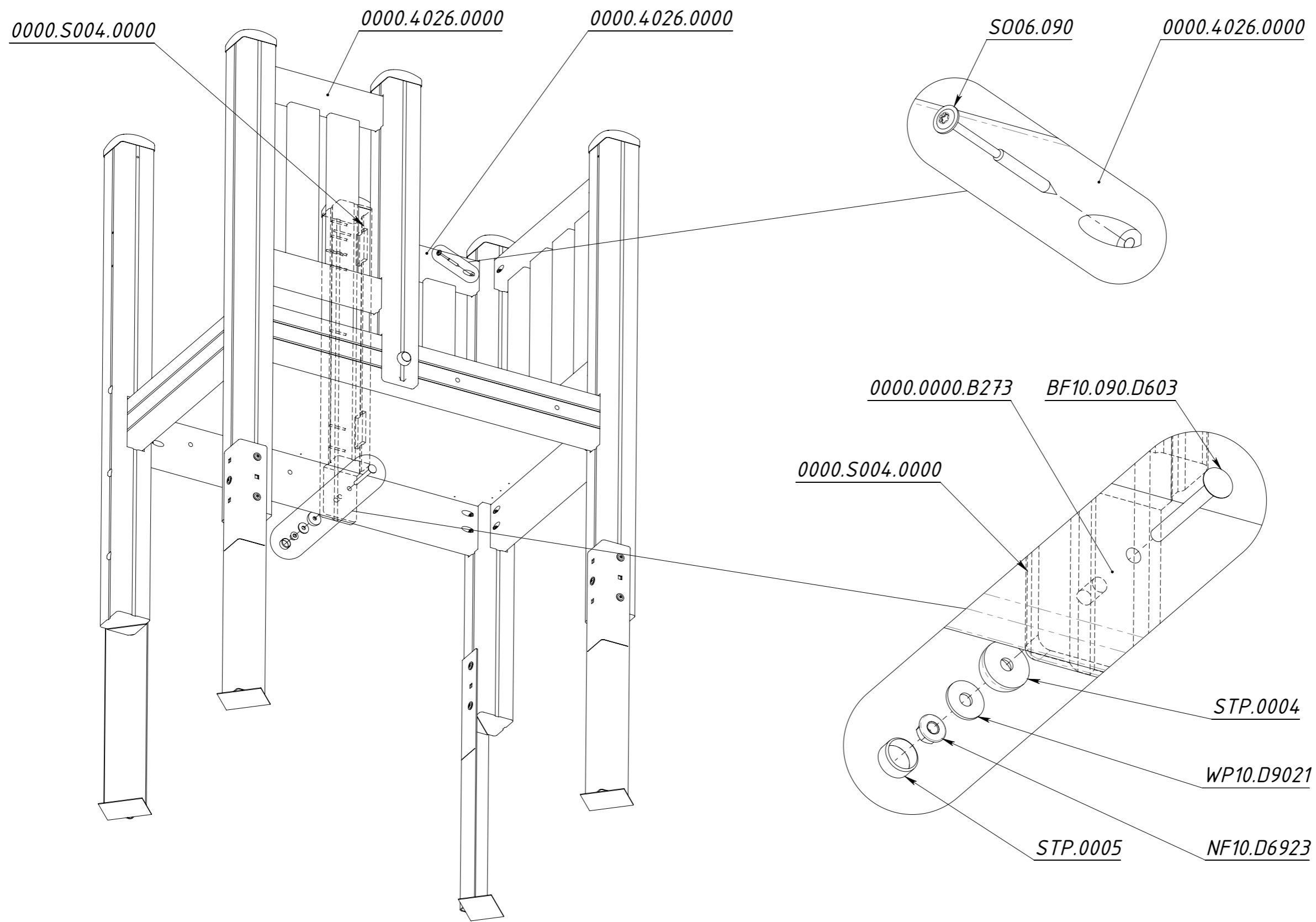


Рисунок 11

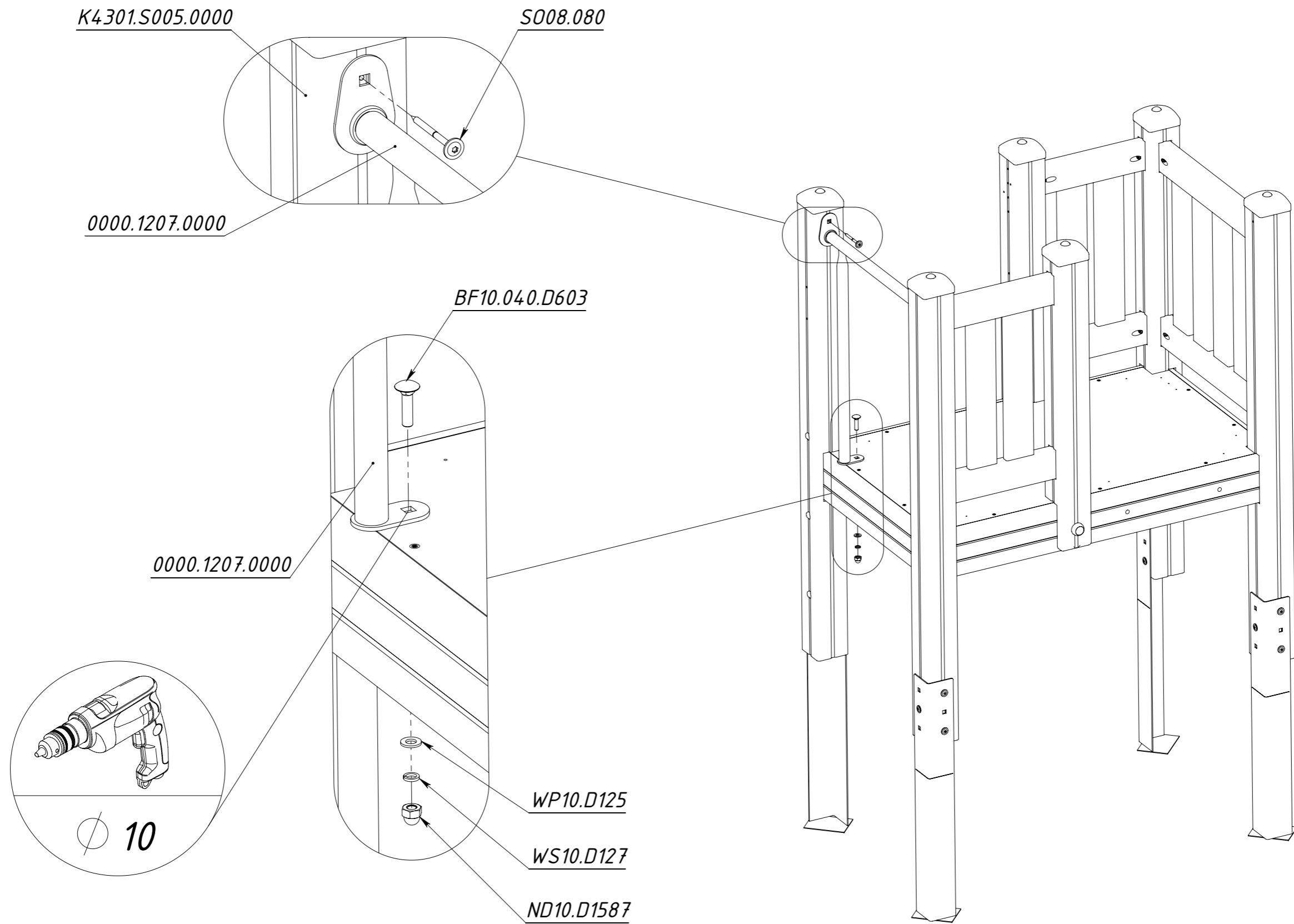


Рисунок 12

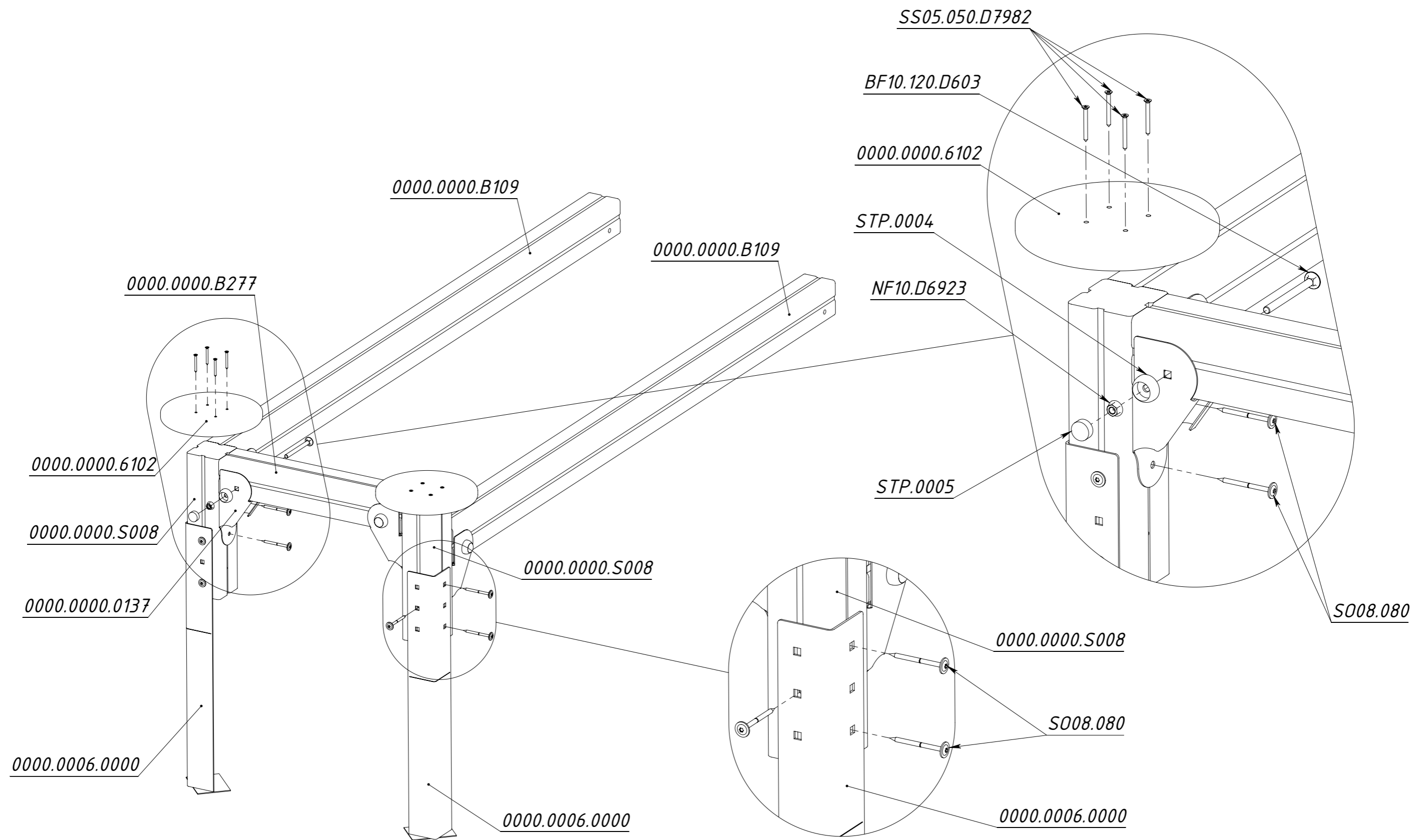


Рисунок 13

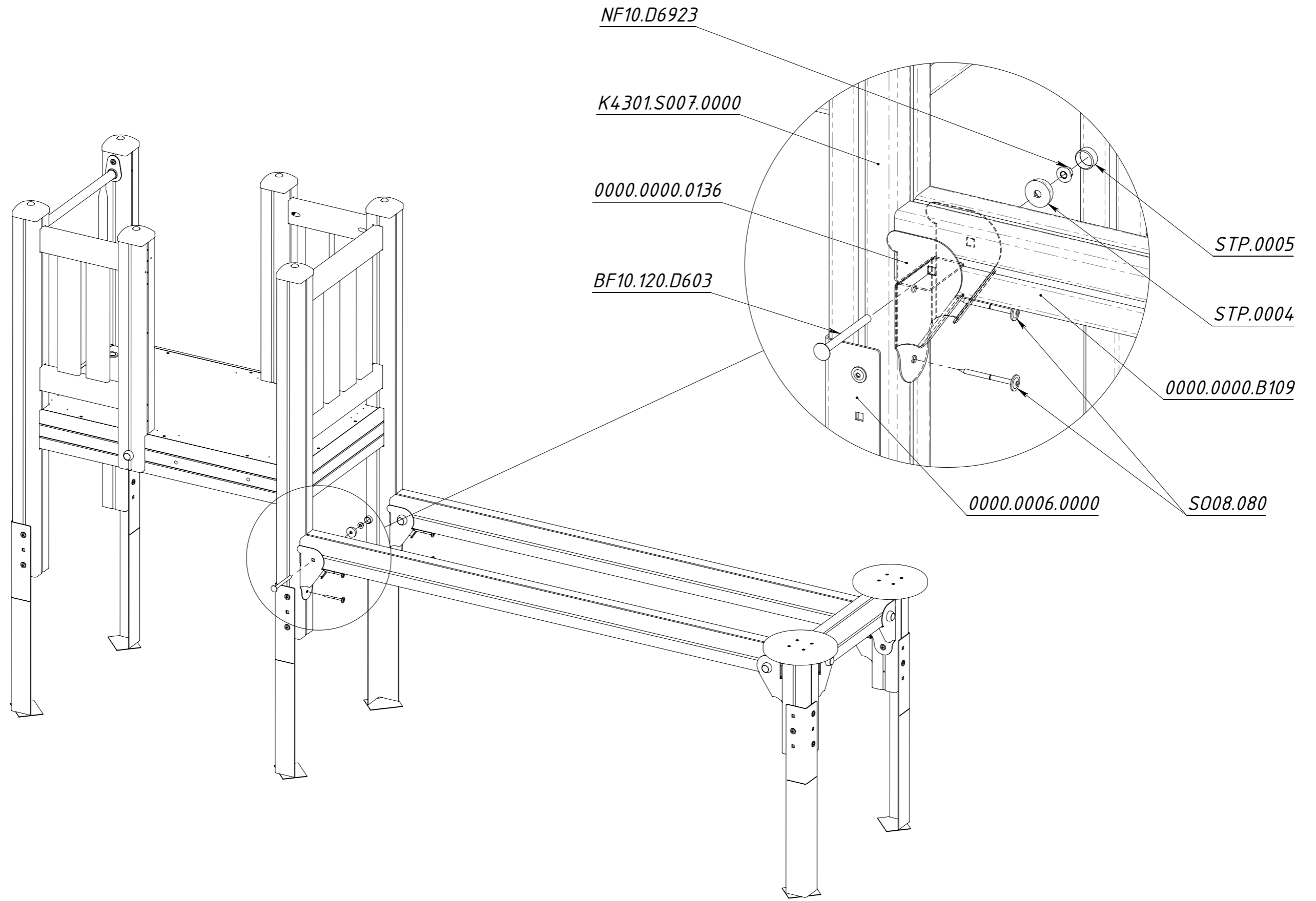


Рисунок 14

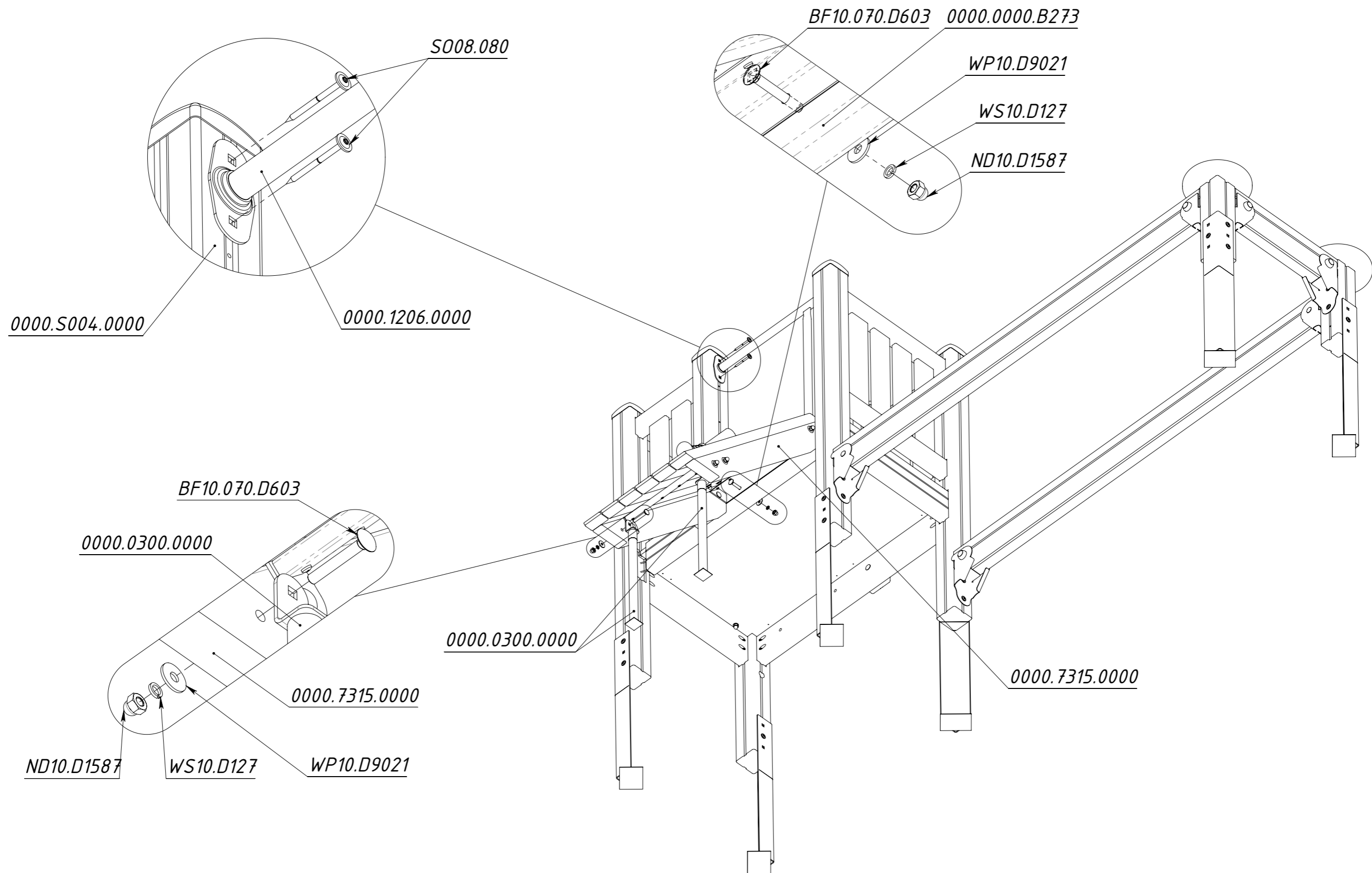


Рисунок 15

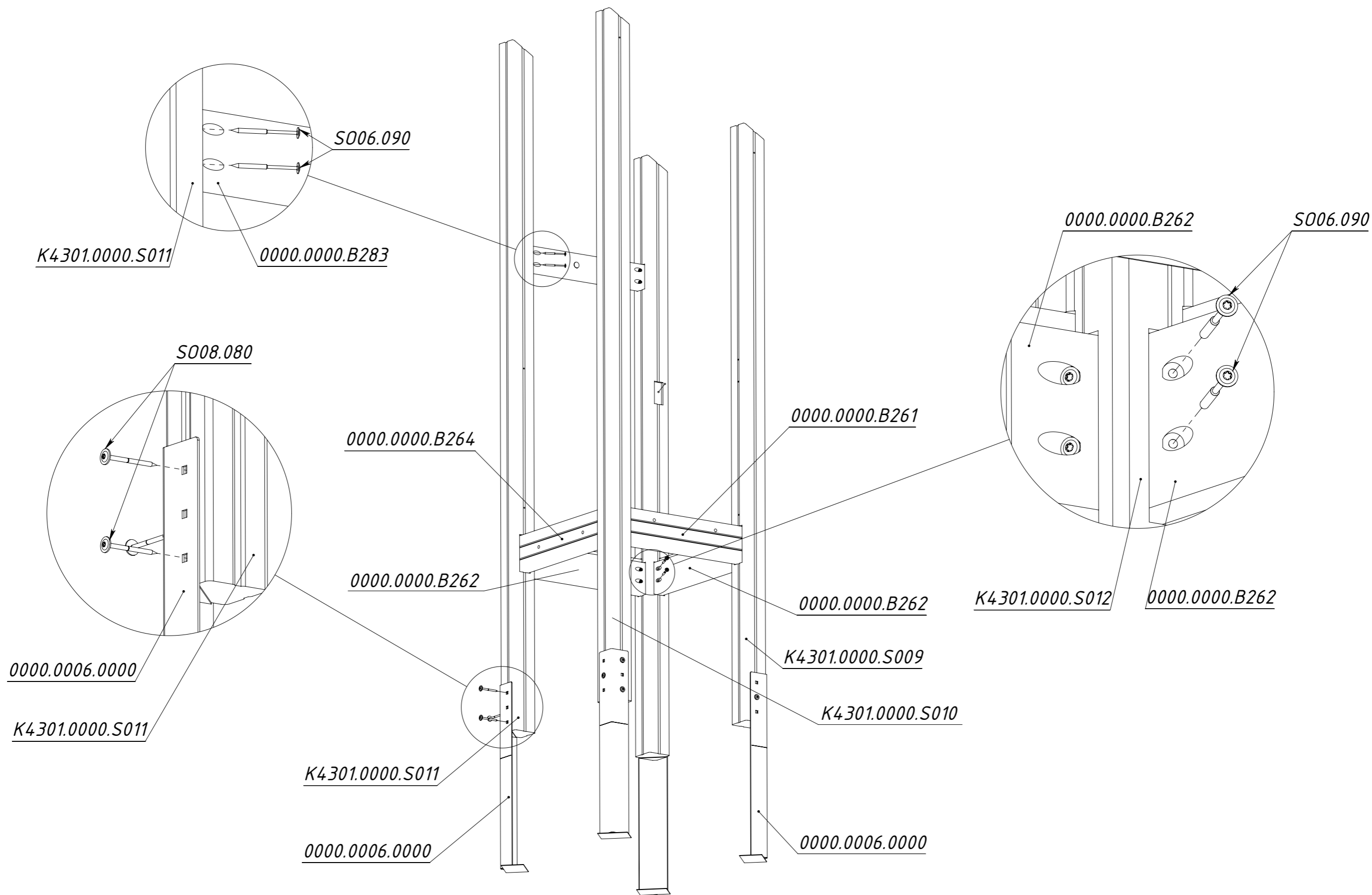


Рисунок 16

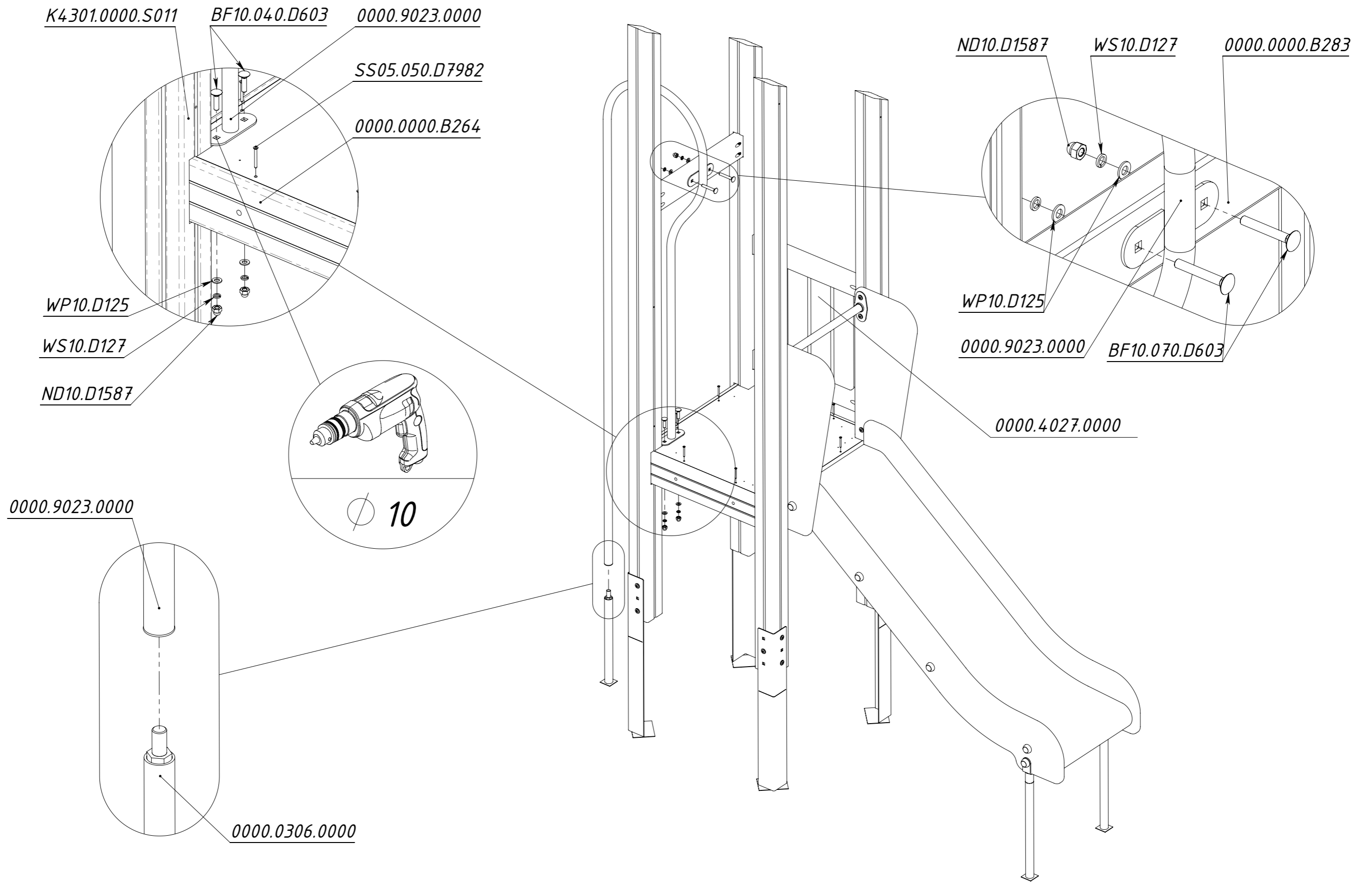


Рисунок 17

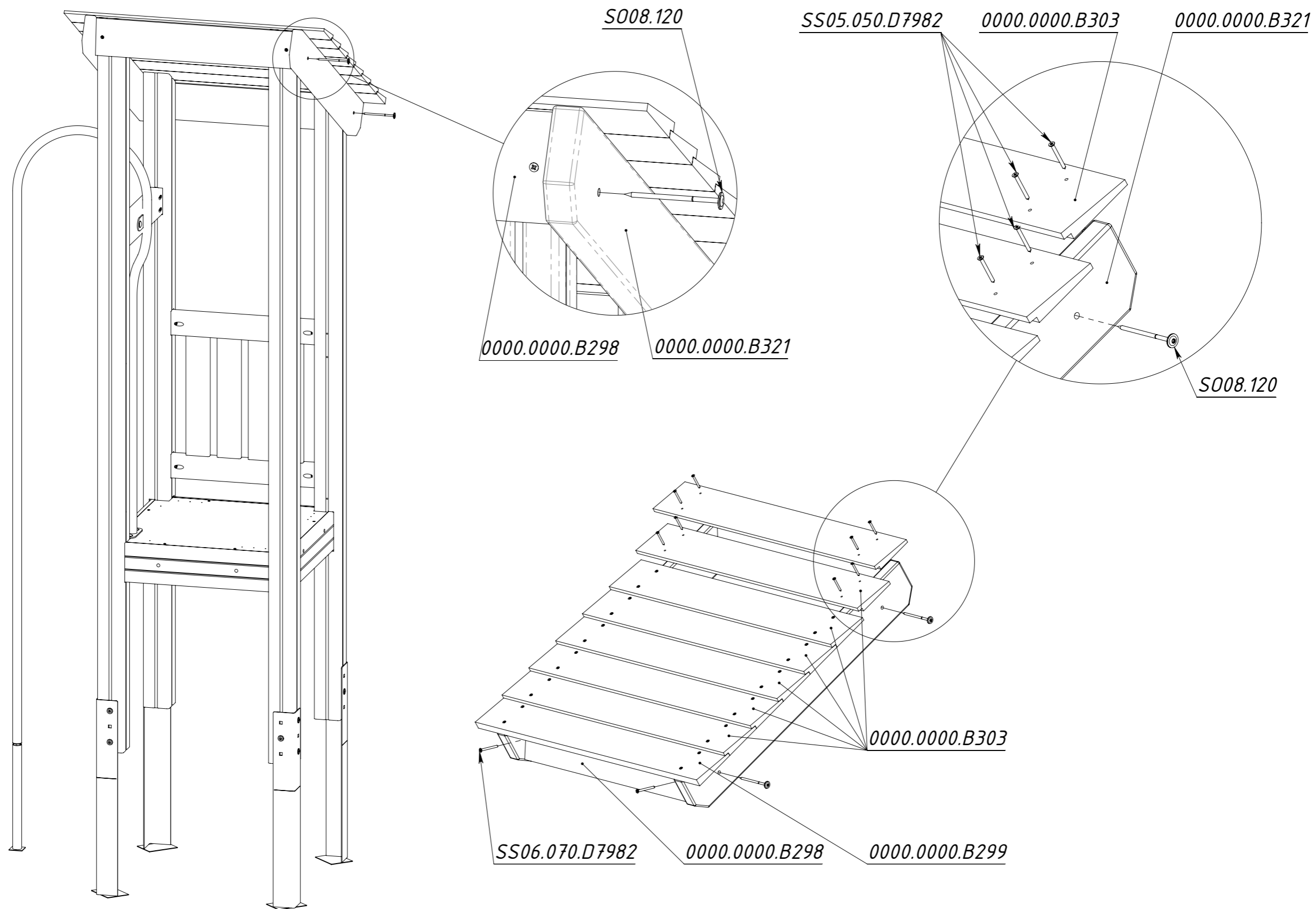


Рисунок 18

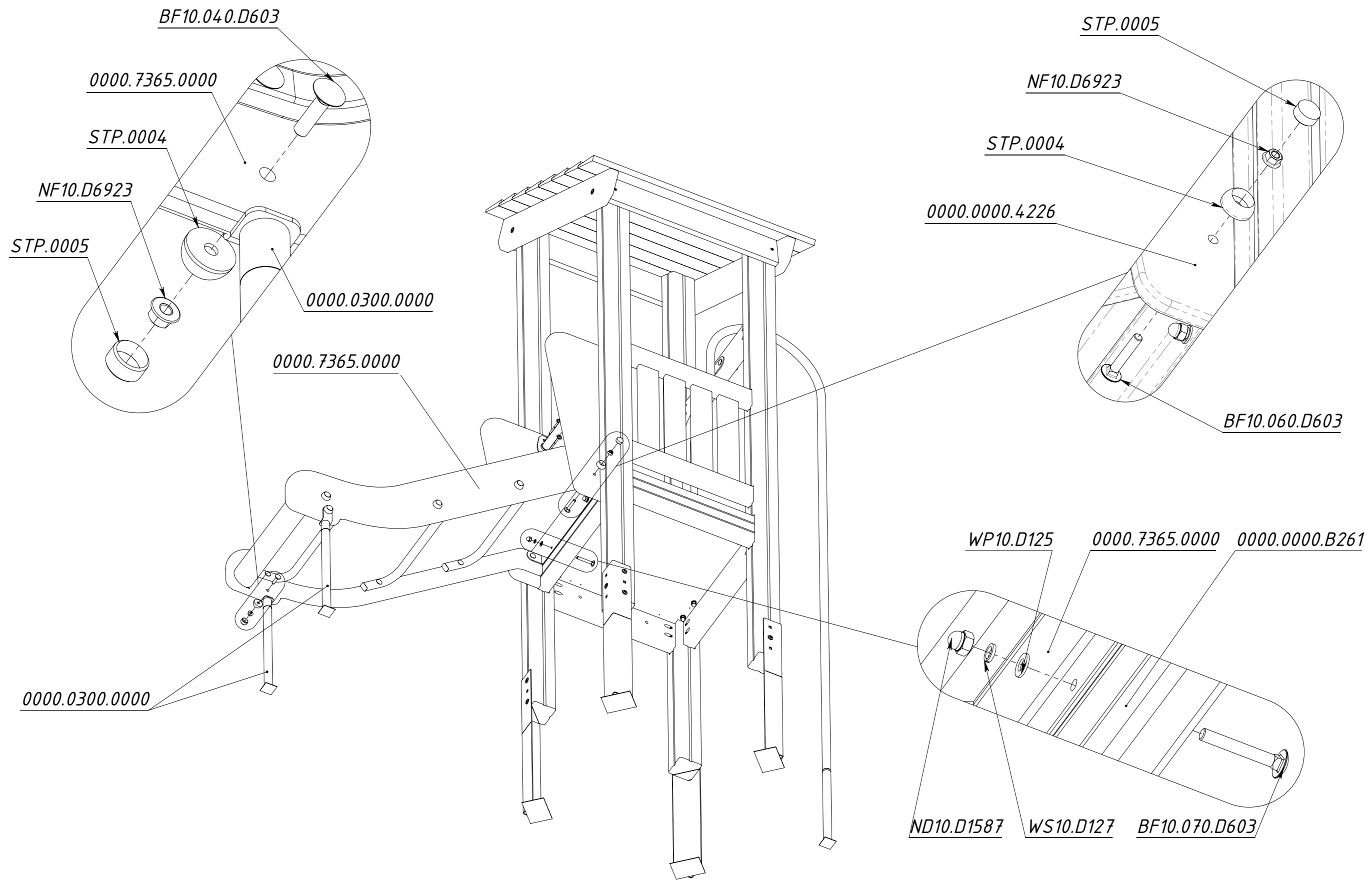


Рисунок 19

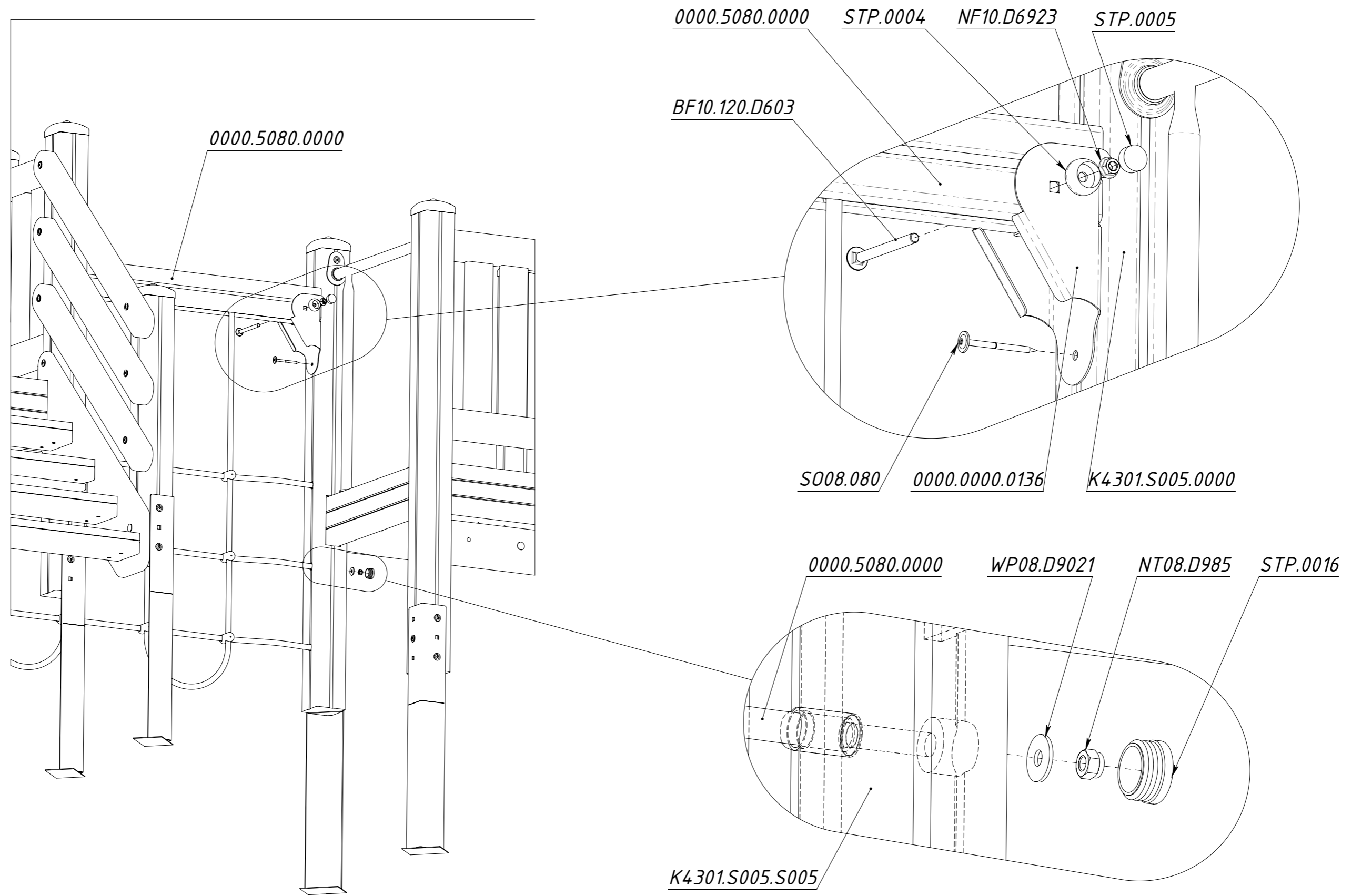


Рисунок 20

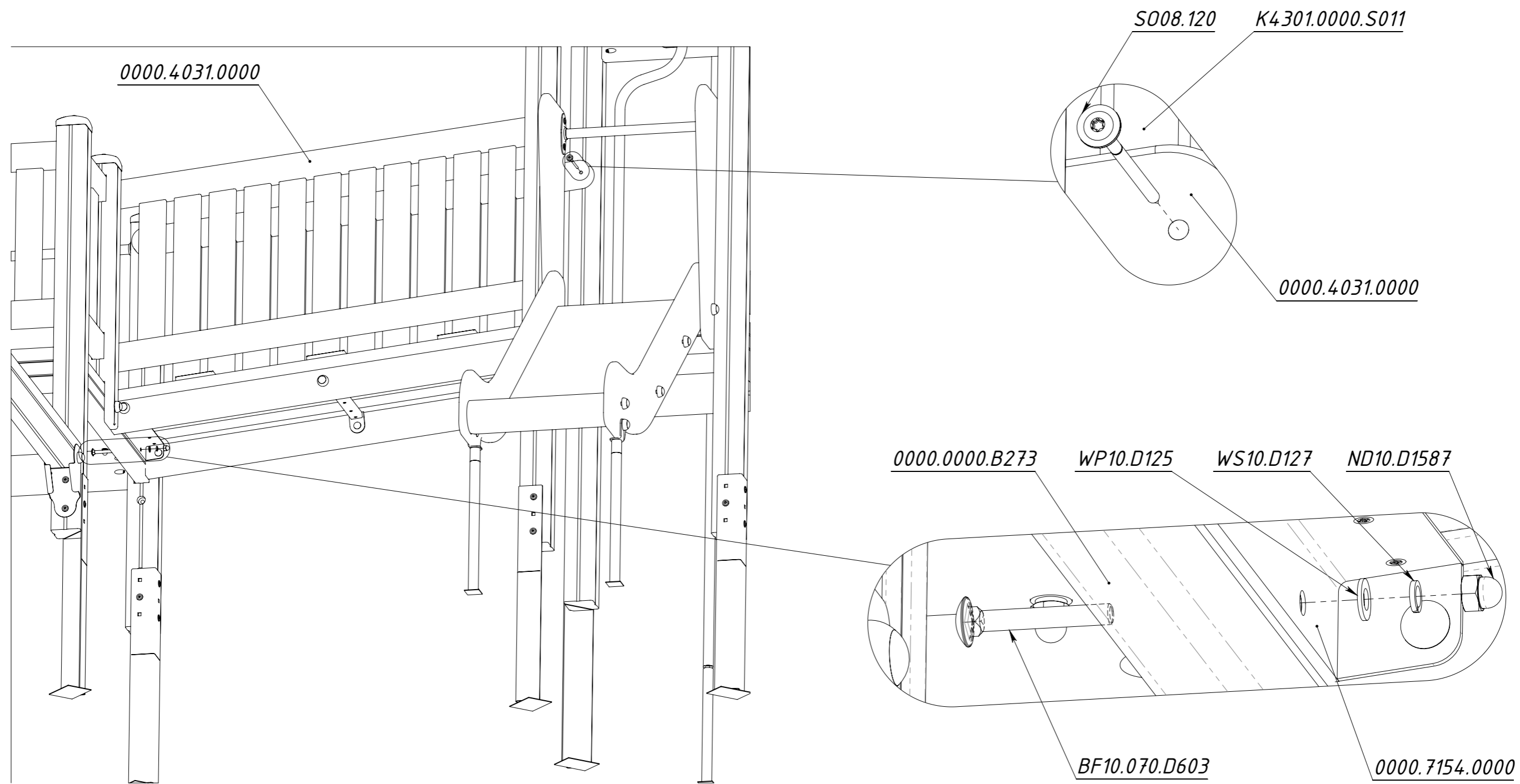


Рисунок 21