

**Инструкция по сборке  
7829.0000.0000**

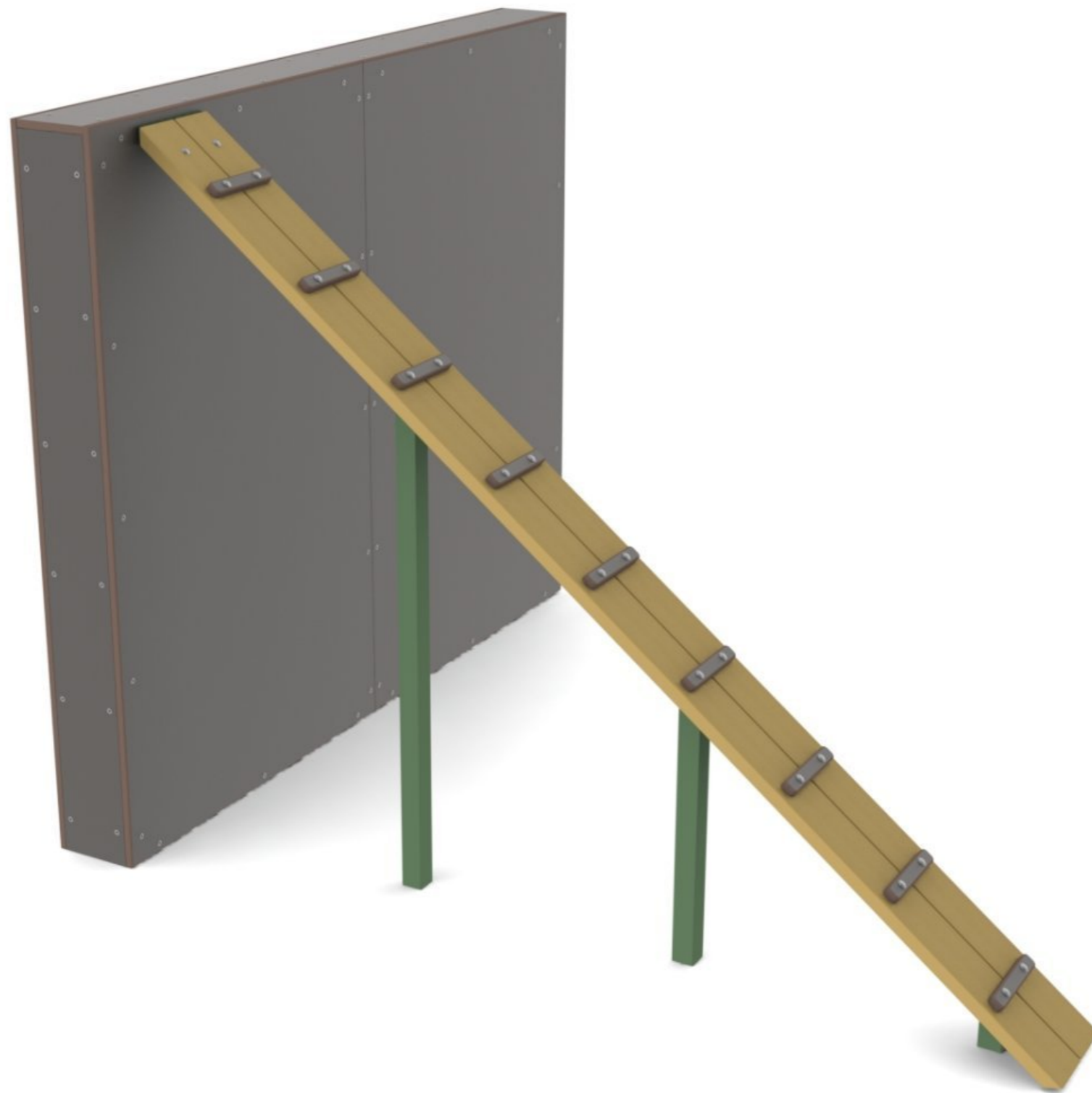
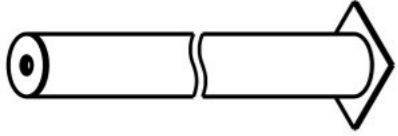
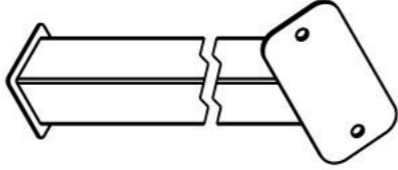
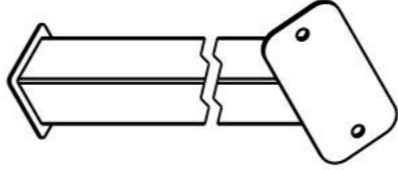
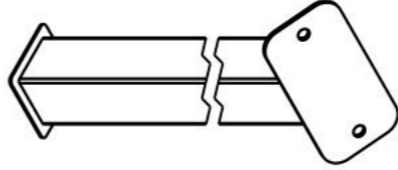
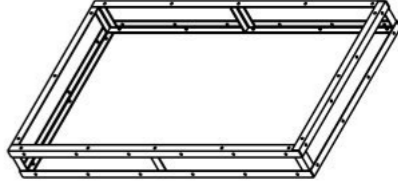
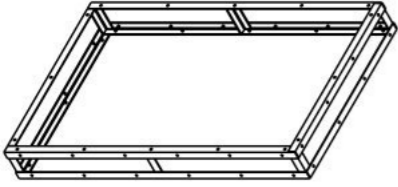
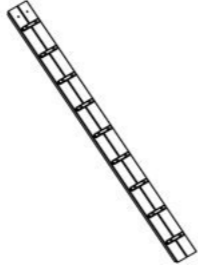
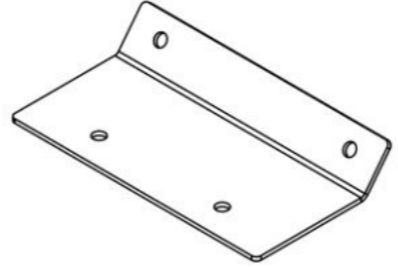



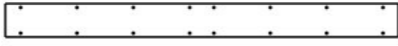





Таблица 1 — Составные части оборудования

|  |   |  |  |  |
|--|---|--|--|--|
|  <p>0000.0113.0000 — 8 шт</p>   |  <p>7829.0003.0000 — 1 шт</p>   |  <p>7829.0004.0000 — 1 шт</p>   |  <p>7829.0005.0000 — 1 шт</p>   |  <p>7829.0011.0000 — 1 шт</p>   |
|  <p>7829.0012.0000 — 1 шт</p>   |  <p>7829.0016.0000 — 1 шт</p>   |  <p>7829.0000.0006 — 1 шт</p>   |  <p>7829.0000.0001 — 1 шт</p>   |  <p>7829.0000.0002 — 1 шт</p>   |
|  <p>7829.0000.0003 — 2 шт</p> |  <p>7829.0000.0004 — 1 шт</p> |  <p>7829.0000.0011 — 1 шт</p> |  <p>7829.0000.0012 — 1 шт</p> |  <p>BF10.040.D603 (Болт меб., с квадр. подголовником, М10×40, DIN 603) — 2 шт</p> |



BF10.060.D603 (Болт меб., с квадр. подголовником, M10×60, DIN 603) — 2 шт



BH10.030.D933 (Болт с шестигр. головкой, M10×30, DIN 933) — 12 шт



BO10.020.D7380 (Болт полусфер., с внутр. шестигр., M10×20, DIN 7380) — 8 шт



BS08.040.D965 (Болт потай., крест. шлиц, M8×40, DIN 965) — 106 шт



NF08.D6923 (Гайка с фланцем, M8, DIN 6923) — 2 шт



NF10.D6923 (Гайка с фланцем, M10, DIN 6923) — 16 шт



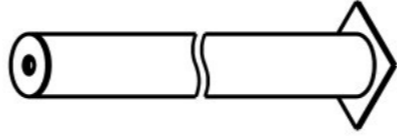
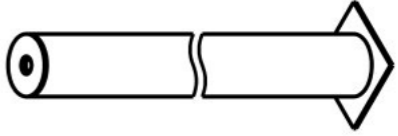
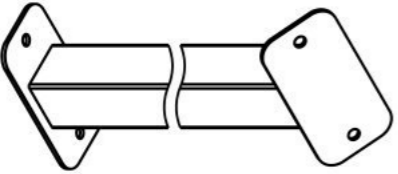
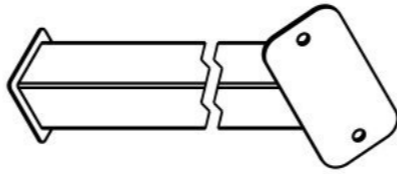
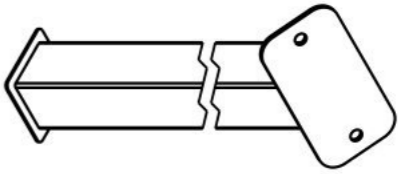
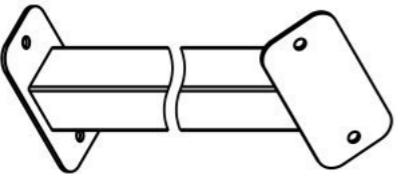
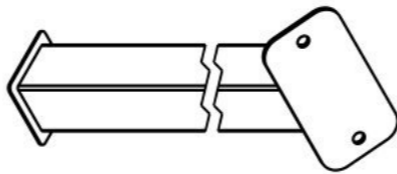
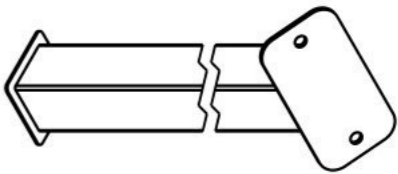
WP10.D125 (Шайба плоская, M10, DIN 125) — 20 шт

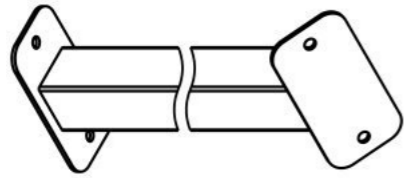
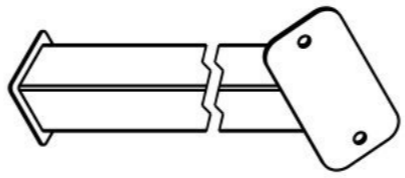
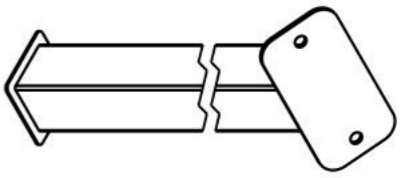


WS10.D127 (Шайба гроверная, M10, DIN 127) — 8 шт

Инструкция по сборке описывает порядок сборки оборудования для одного вида установки (варианта монтажа). В таблице 2 указано какая опора применяется на оборудовании в зависимости от варианта монтажа.

Таблица 2 — Таблица применяемости опор оборудования

| Анкер. СУПП <sup>1</sup>  | Бетон. НУПП <sup>2</sup>  | Бетон. СУПП <sup>3</sup>  |
|---|---|---|
|   |  <p data-bbox="1409 646 1620 678">0000.0185.0000</p>     |  <p data-bbox="2329 646 2540 678">0000.0113.0000</p>     |
|  <p data-bbox="498 1098 709 1129">7829.0014.0000</p>  |  <p data-bbox="1409 1098 1620 1129">7829.0018.0000</p>  |  <p data-bbox="2329 1098 2540 1129">7829.0003.0000</p>  |
|  <p data-bbox="498 1545 709 1577">7829.0013.0000</p> |  <p data-bbox="1409 1545 1620 1577">7829.0019.0000</p> |  <p data-bbox="2329 1545 2540 1577">7829.0004.0000</p> |

| Анкер. СУПП <sup>1</sup>  | Бетон. НУПП <sup>2</sup>  | Бетон. СУПП <sup>3</sup>  |
|---|---|---|
|  <p data-bbox="498 478 706 510">7829.0015.0000</p> |  <p data-bbox="1418 478 1626 510">7829.0017.0000</p> |  <p data-bbox="2338 478 2546 510">7829.0005.0000</p> |

<sup>1</sup> — Монтаж с использованием анкерных опор и синтетического ударопоглощающего покрытия площадки

<sup>2</sup> — Монтаж с использованием бетонизируемых опор и насыпного ударопоглощающего покрытия площадки

<sup>3</sup> — Монтаж с использованием бетонизируемых опор и синтетического ударопоглощающего покрытия площадки

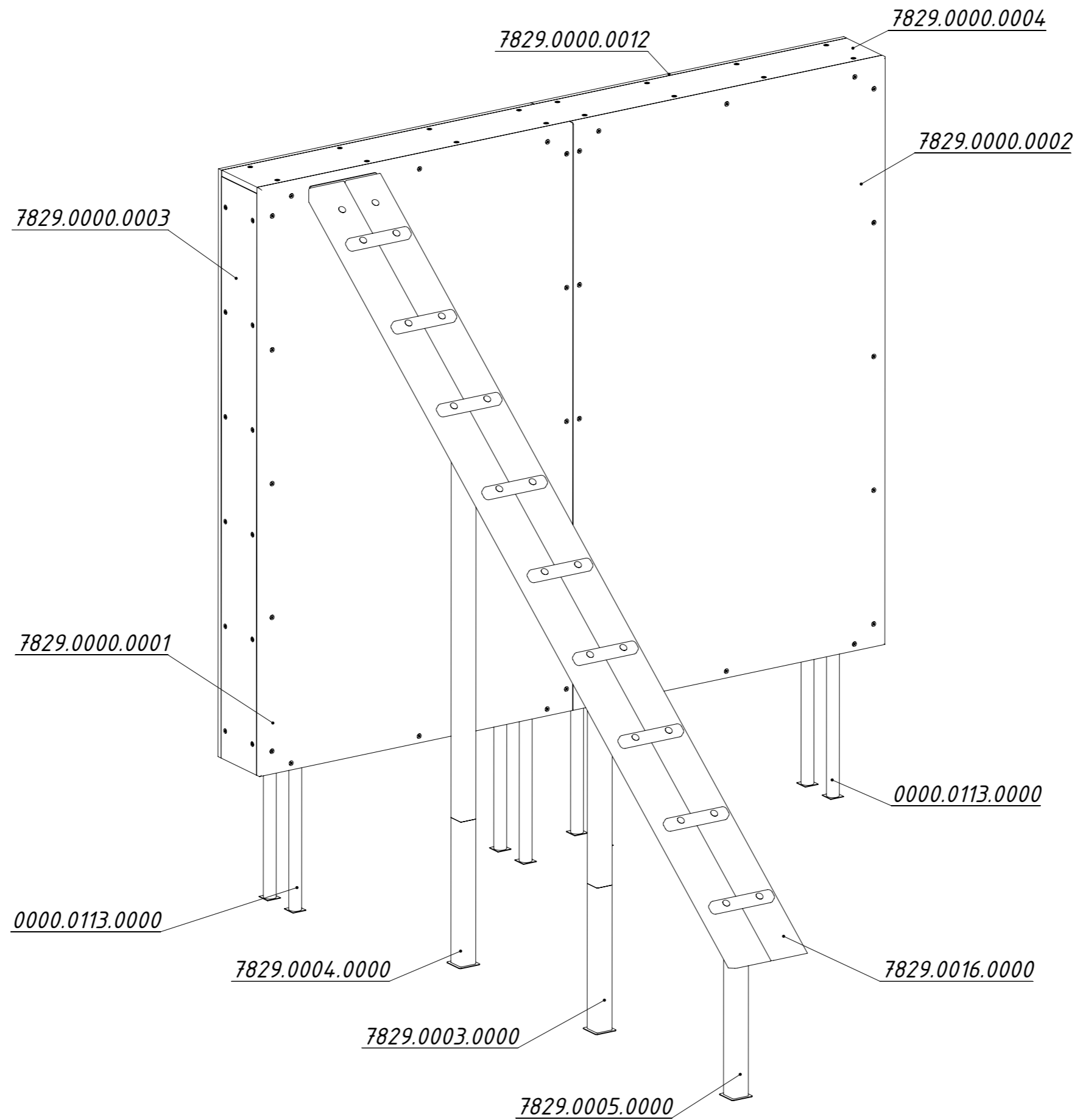


Рисунок 1

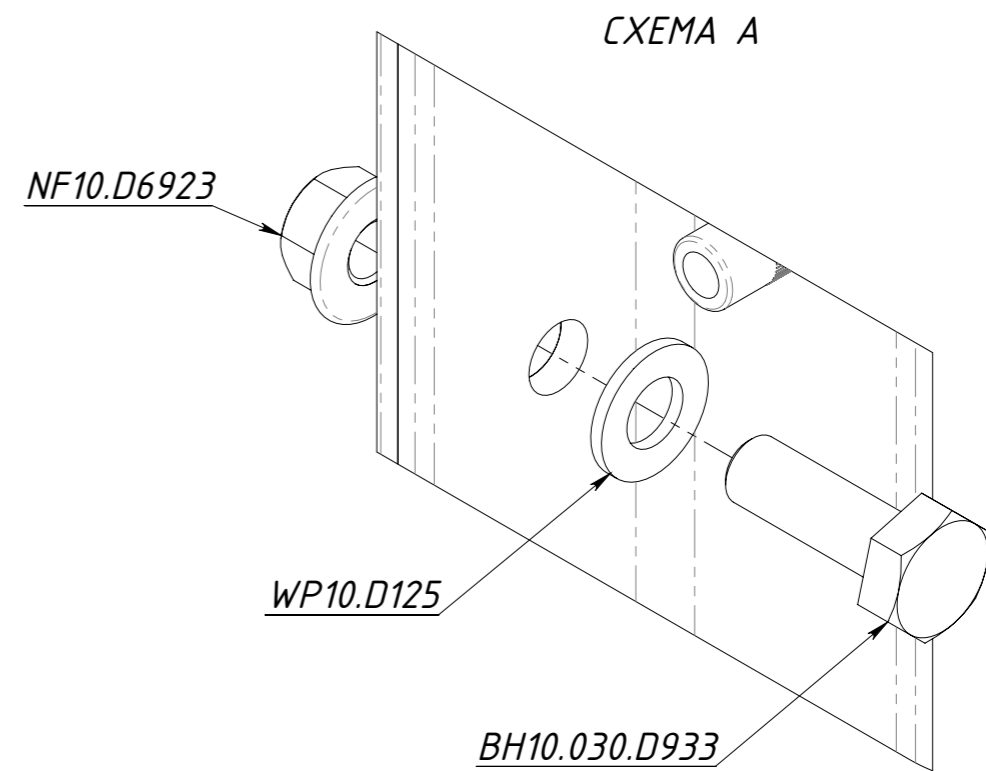
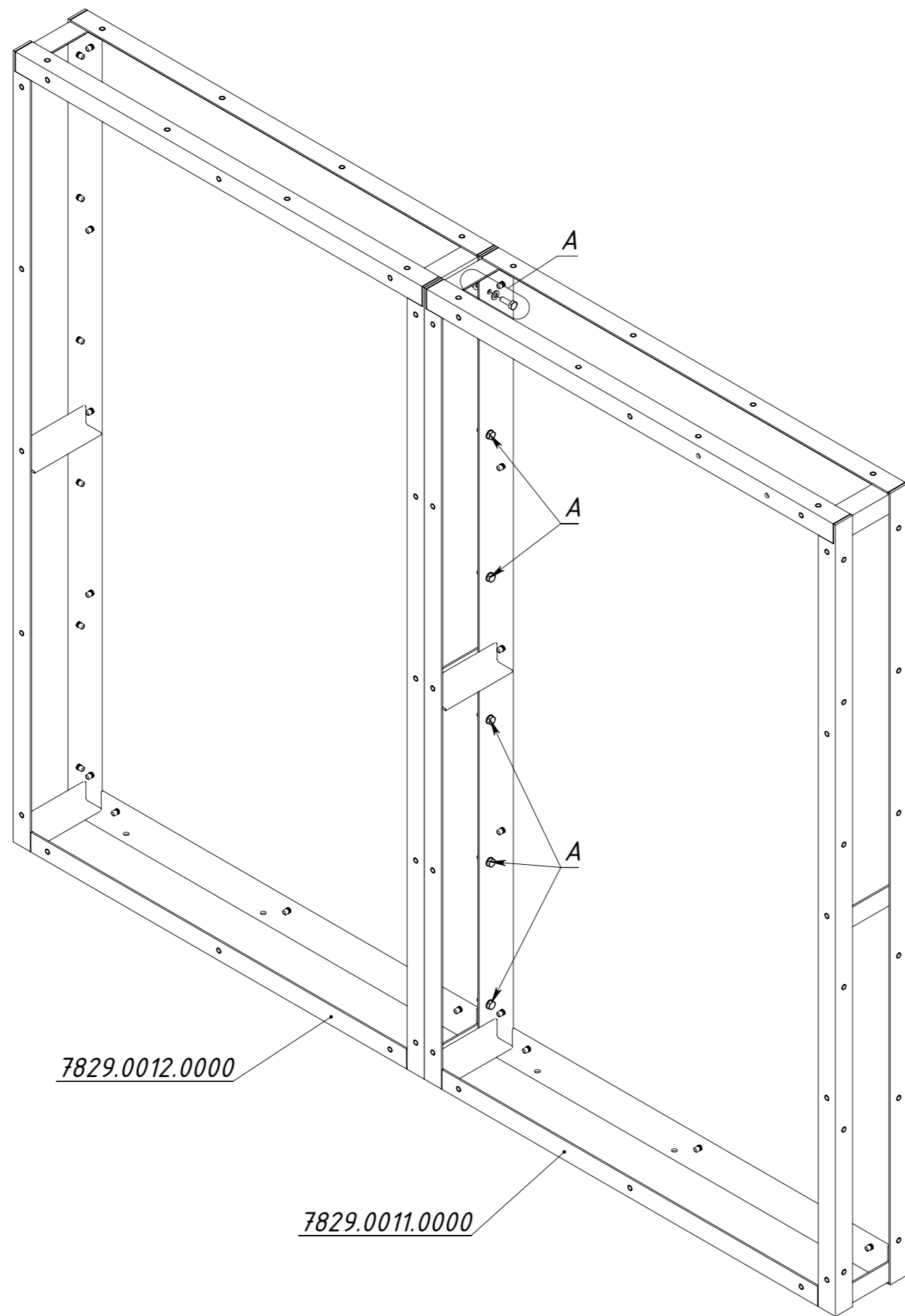


Рисунок 2

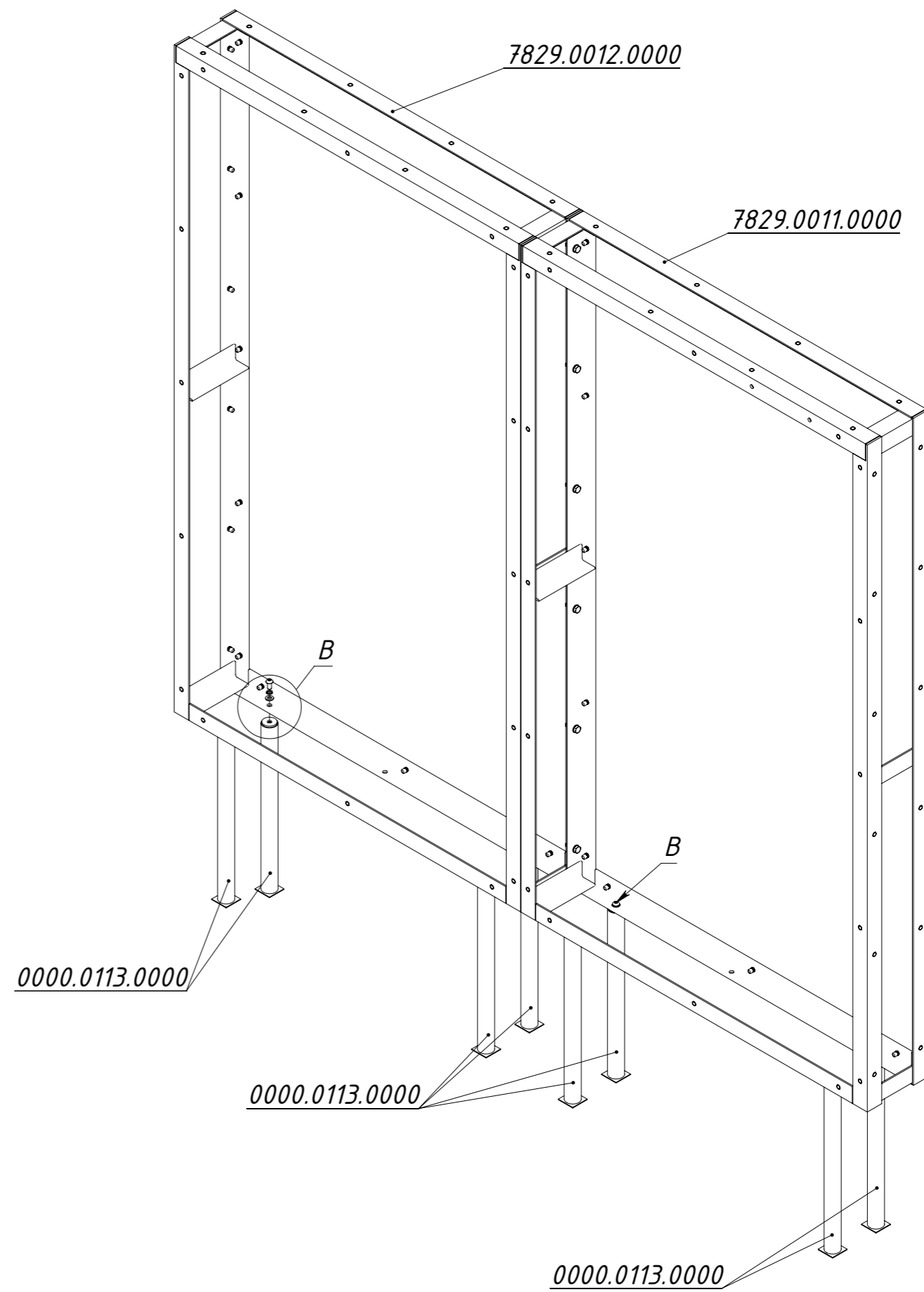
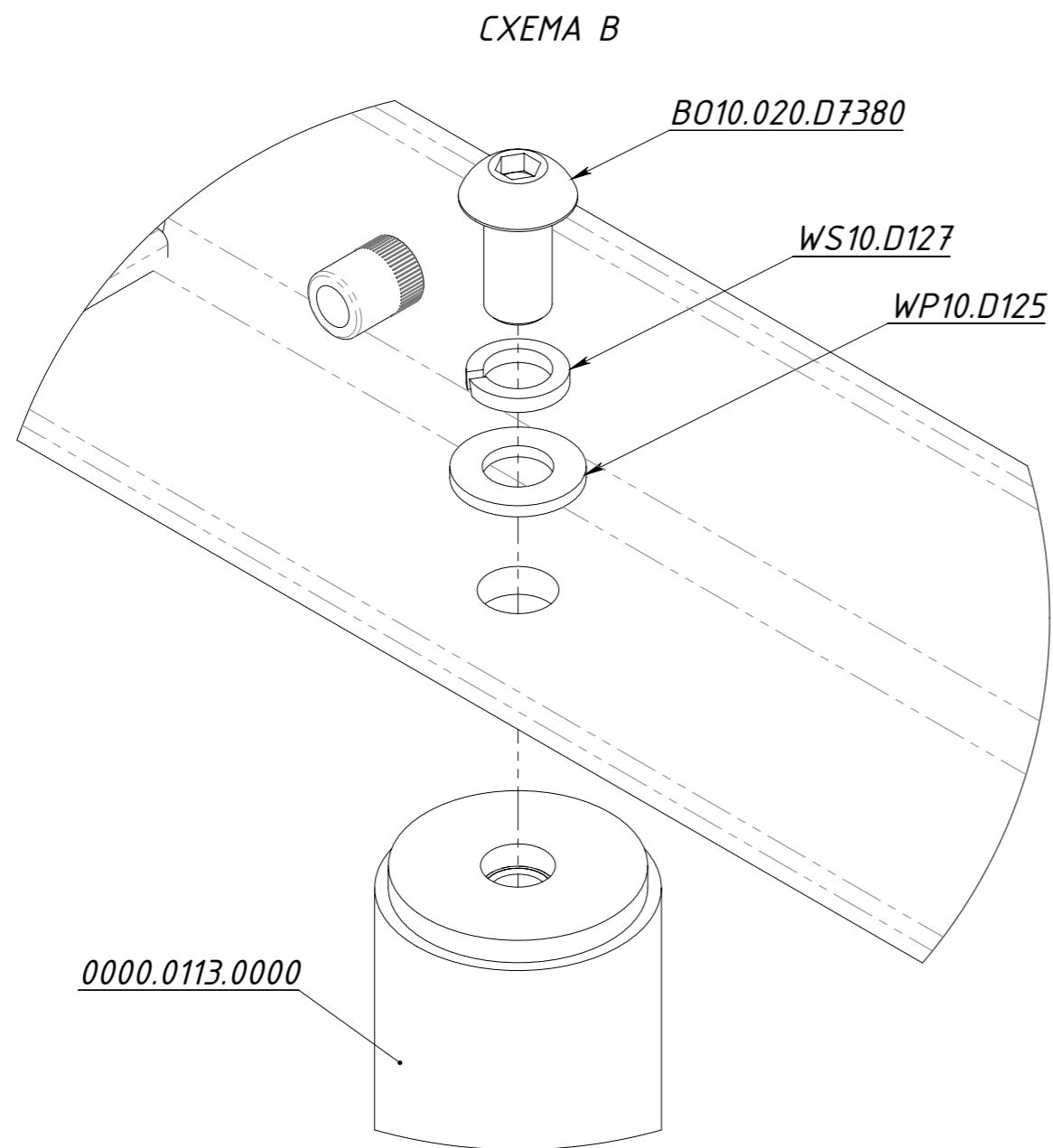


Рисунок 3

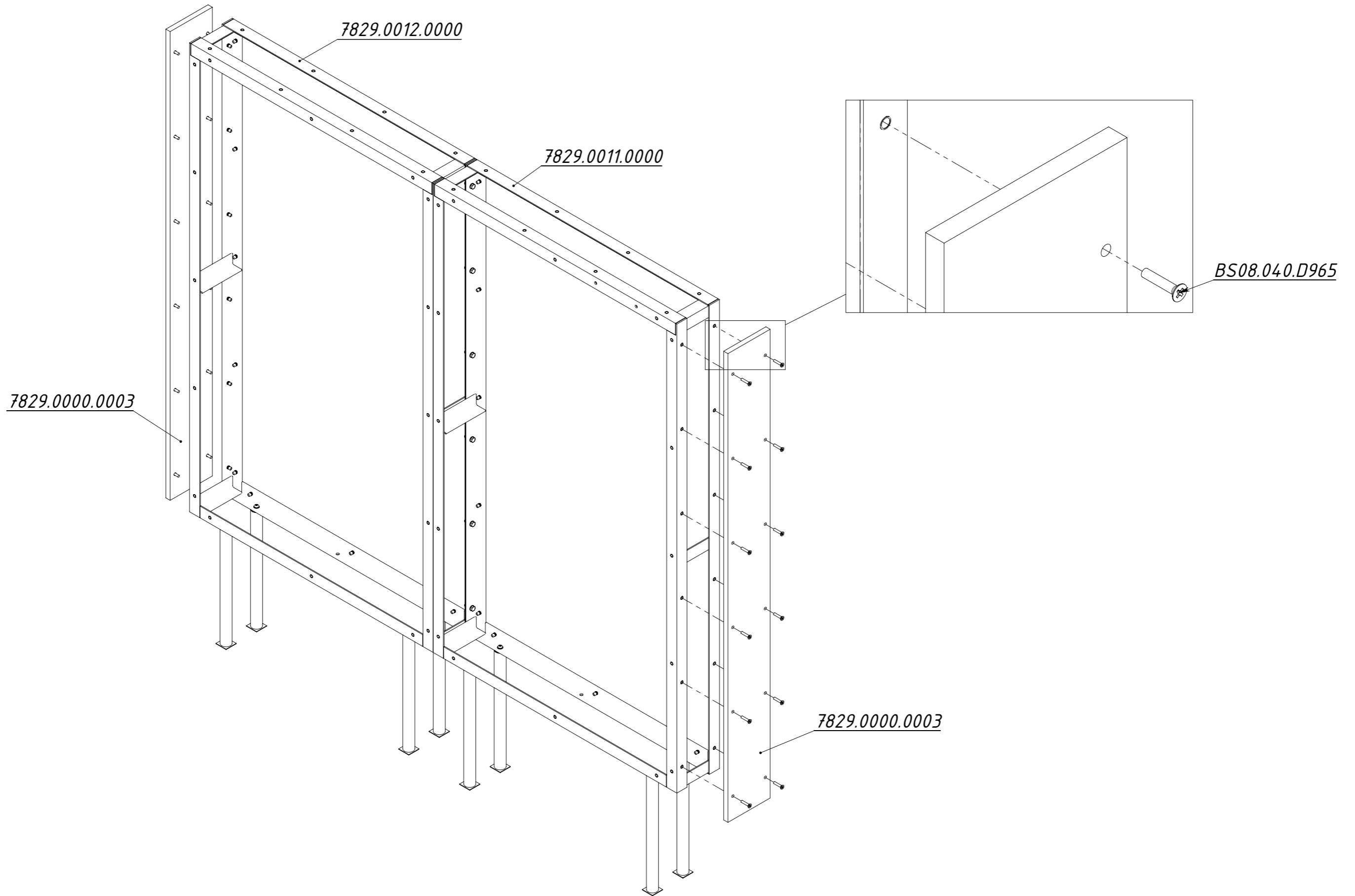


Рисунок 4

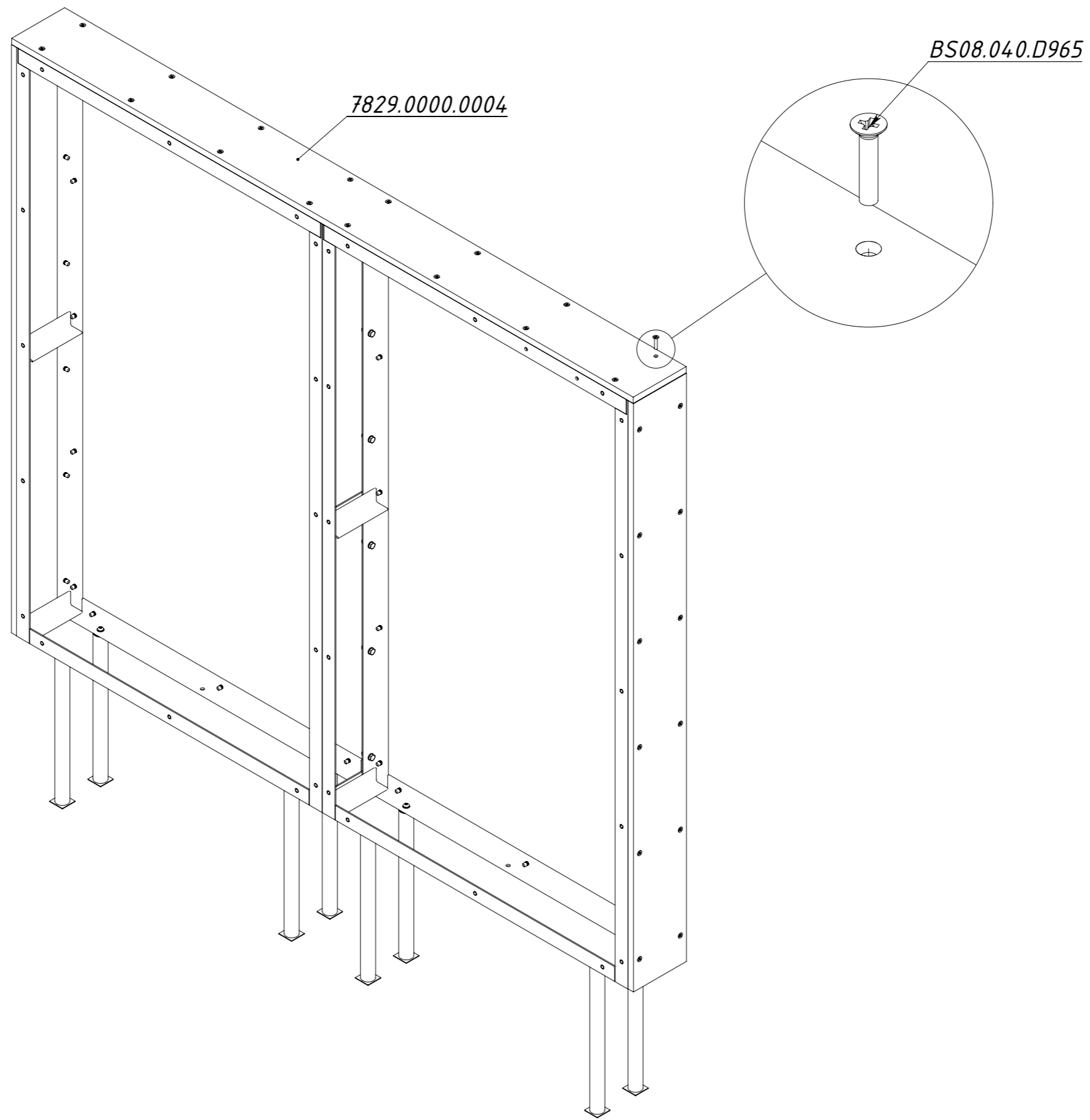


Рисунок 5

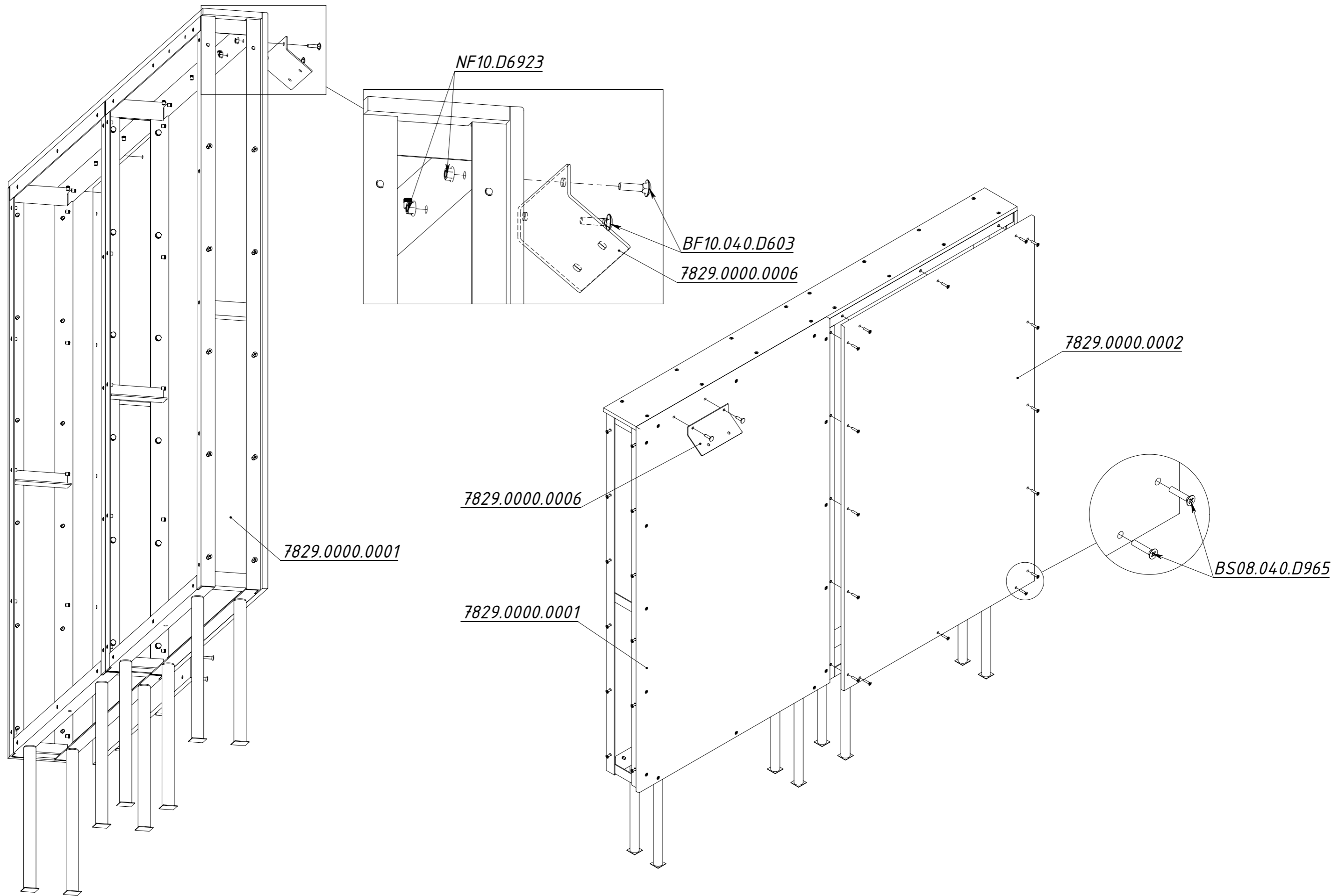


Рисунок 6

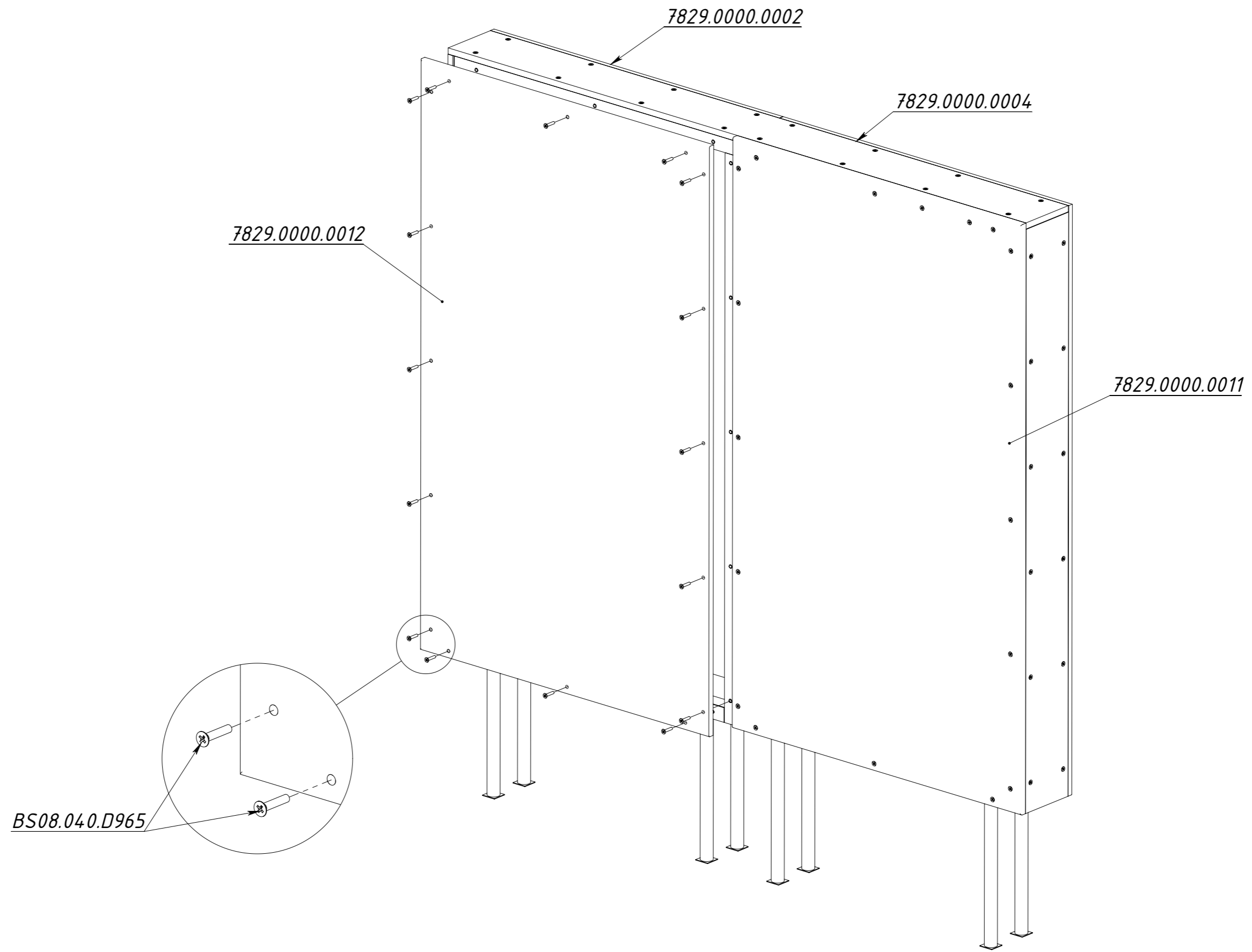


Рисунок 7

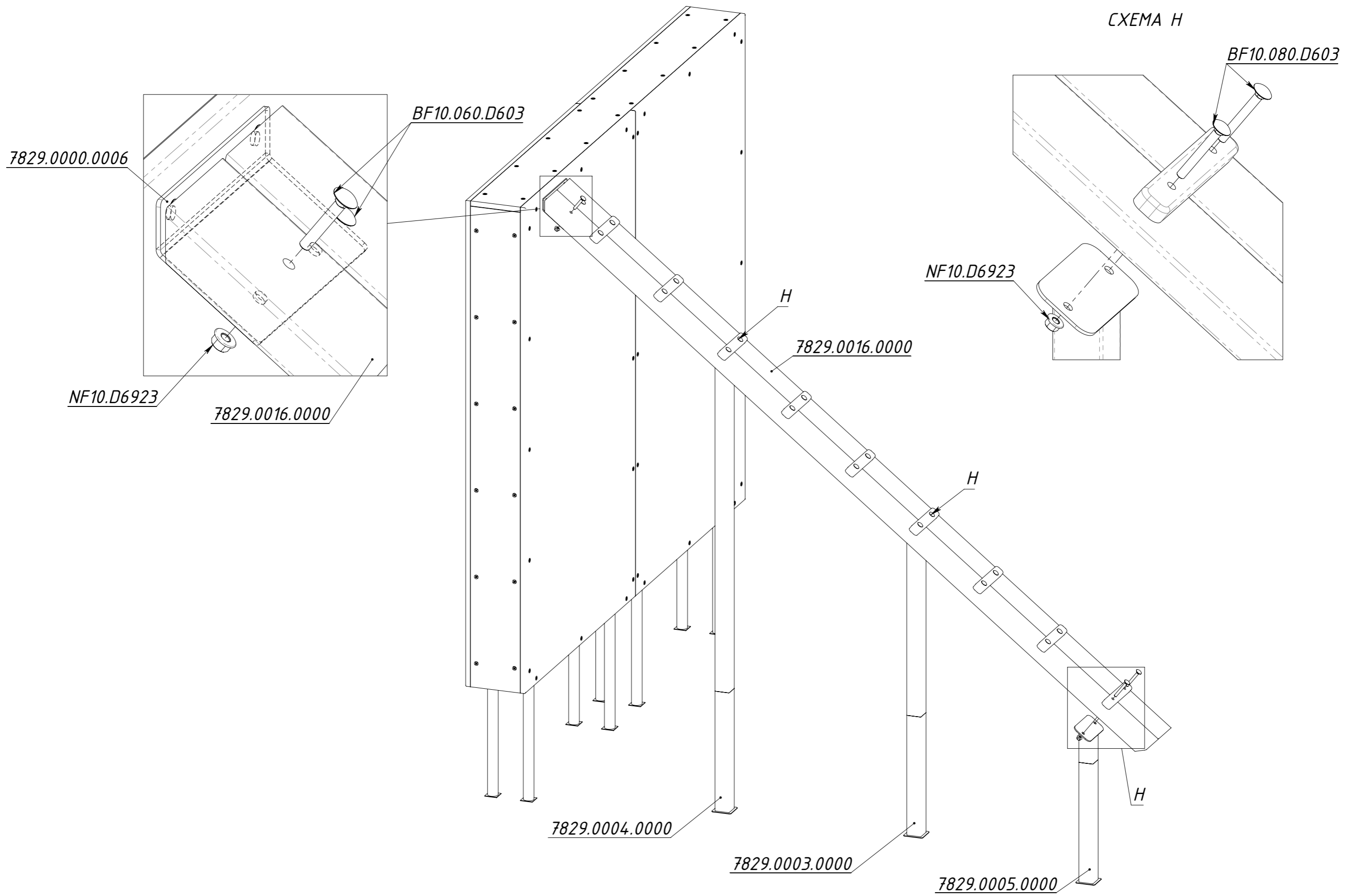


Рисунок 8