

**Инструкция по сборке  
7704.0000.0000**

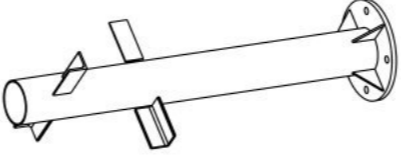
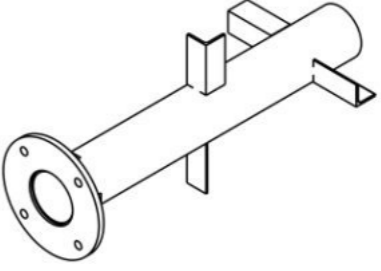


Таблица 1 — Составные части оборудования

 <p>0000.0052.0000 — 1 шт</p>	 <p>7704.0004.0000 — 2 шт</p>	 <p>7704.0006.0000 — 1 шт</p>	 <p>STP.0019 (Заглушка круглая, пластик., Ø52 мм) — 2 шт</p>	 <p>STP.0181 (Кожух фланца основания, 290×85 мм) — 2 шт</p>
 <p>ВН12.040.D933 (Болт с шестигр. головкой, M12×40, DIN 933) — 4 шт</p>	 <p>NH12.D934 (Гайка шестигр., M12, DIN 934) — 4 шт</p>	 <p>NT10.D985 (Гайка с пластиковой вставкой, M10, DIN 985) — 2 шт</p>	 <p>WP10.D9021 (Шайба увеличенная, M10, DIN 9021) — 2 шт</p>	 <p>WP12.D125 (Шайба плоская, M12, DIN 125) — 8 шт</p>
 <p>WS12.D127 (Шайба гроверная, M12, DIN 127) — 4 шт</p>				

Инструкция по сборке описывает порядок сборки оборудования для одного вида установки (варианта монтажа). В таблице 2 указано какая опора применяется на оборудовании в зависимости от варианта монтажа.

Таблица 2 — Таблица применяемости опор оборудования

Анкер. СУПП <sup>1</sup>	Бетон. НУПП <sup>2</sup>	Бетон. СУПП <sup>3</sup>
	 0000.0210.0000	 0000.0052.0000

<sup>1</sup> — Монтаж с использованием анкерных опор и синтетического ударопоглощающего покрытия площадки

<sup>2</sup> — Монтаж с использованием бетонизируемых опор и насыпного ударопоглощающего покрытия площадки

<sup>3</sup> — Монтаж с использованием бетонизируемых опор и синтетического ударопоглощающего покрытия площадки

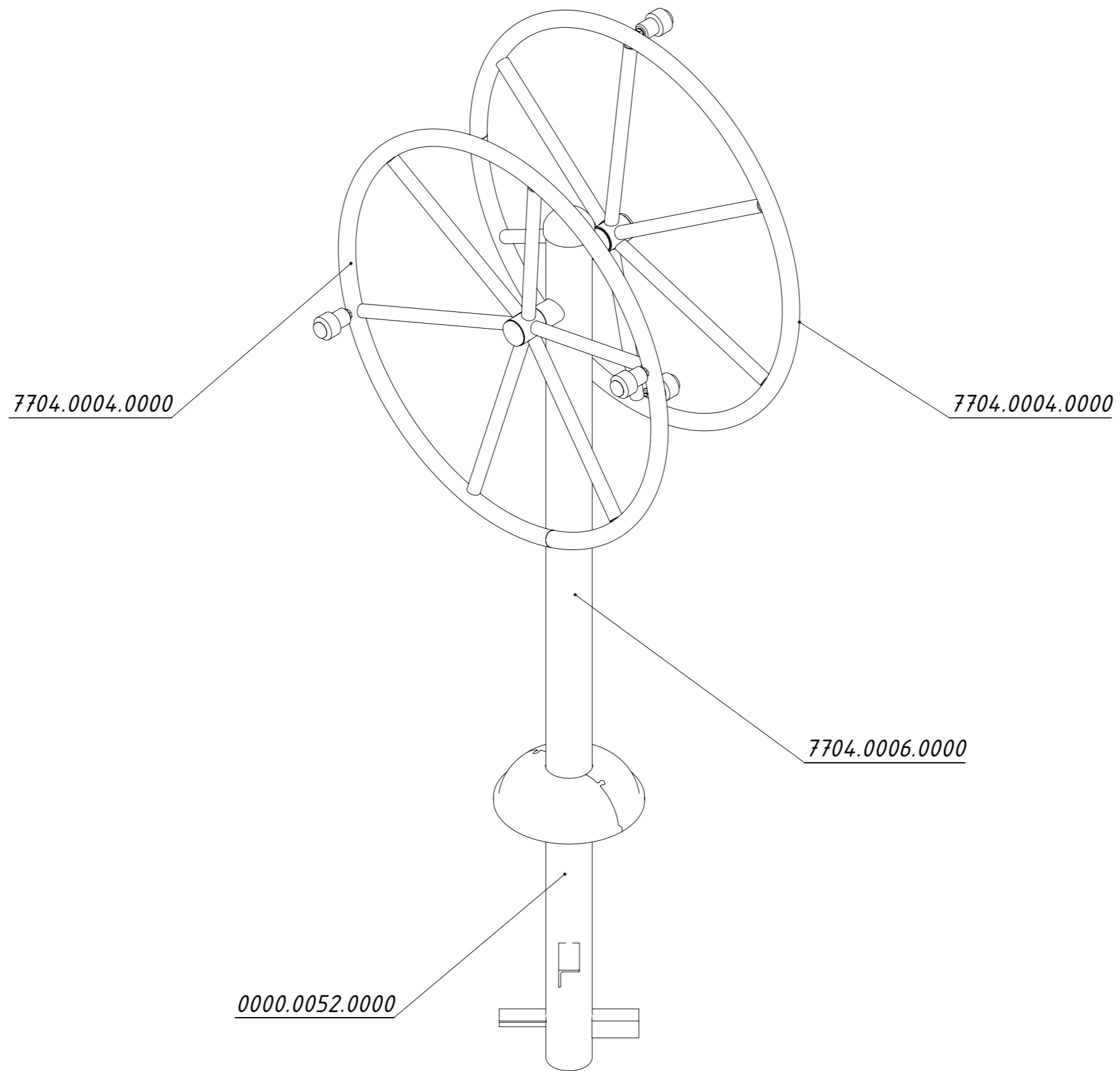


Рисунок 1

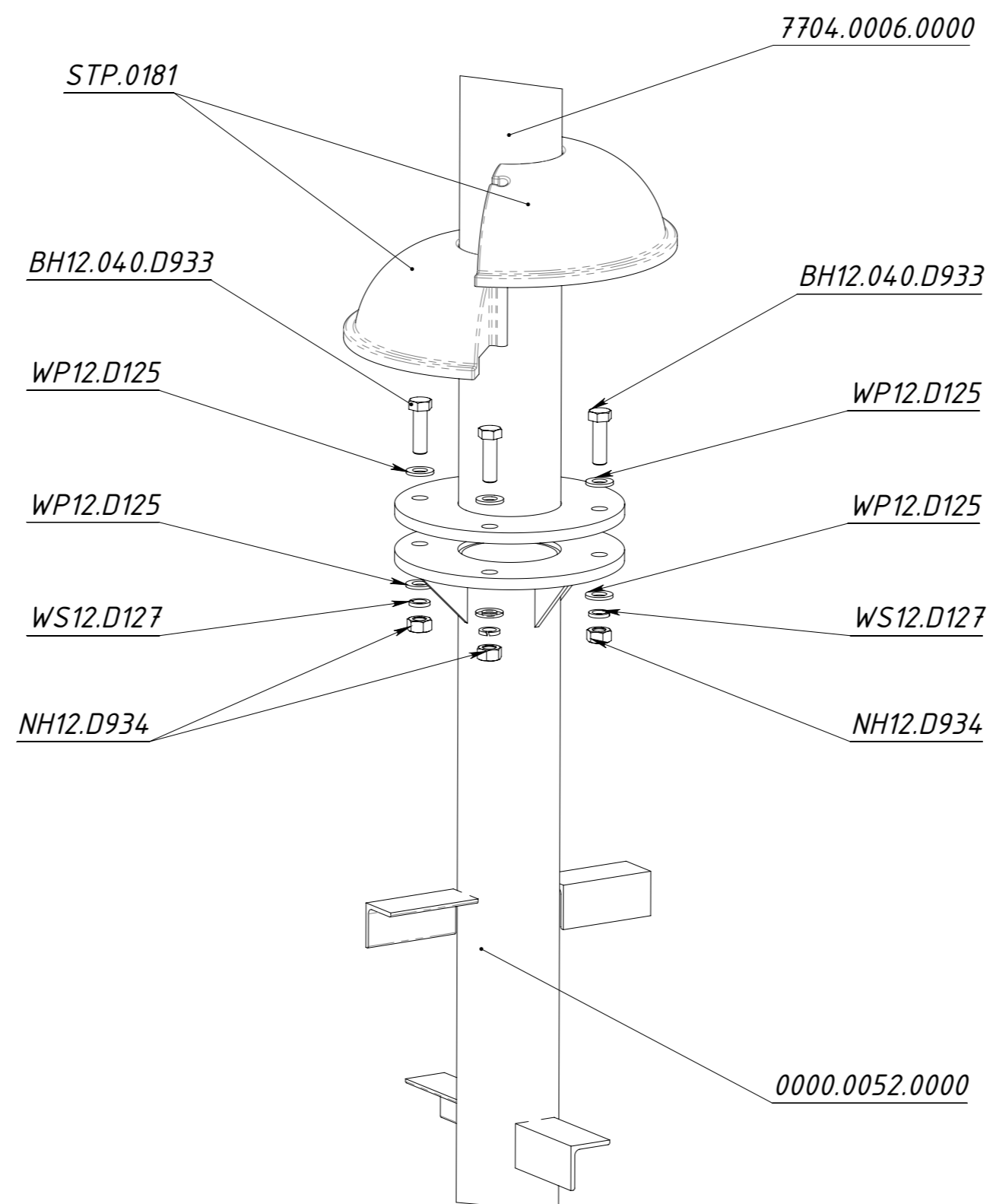


Рисунок 2

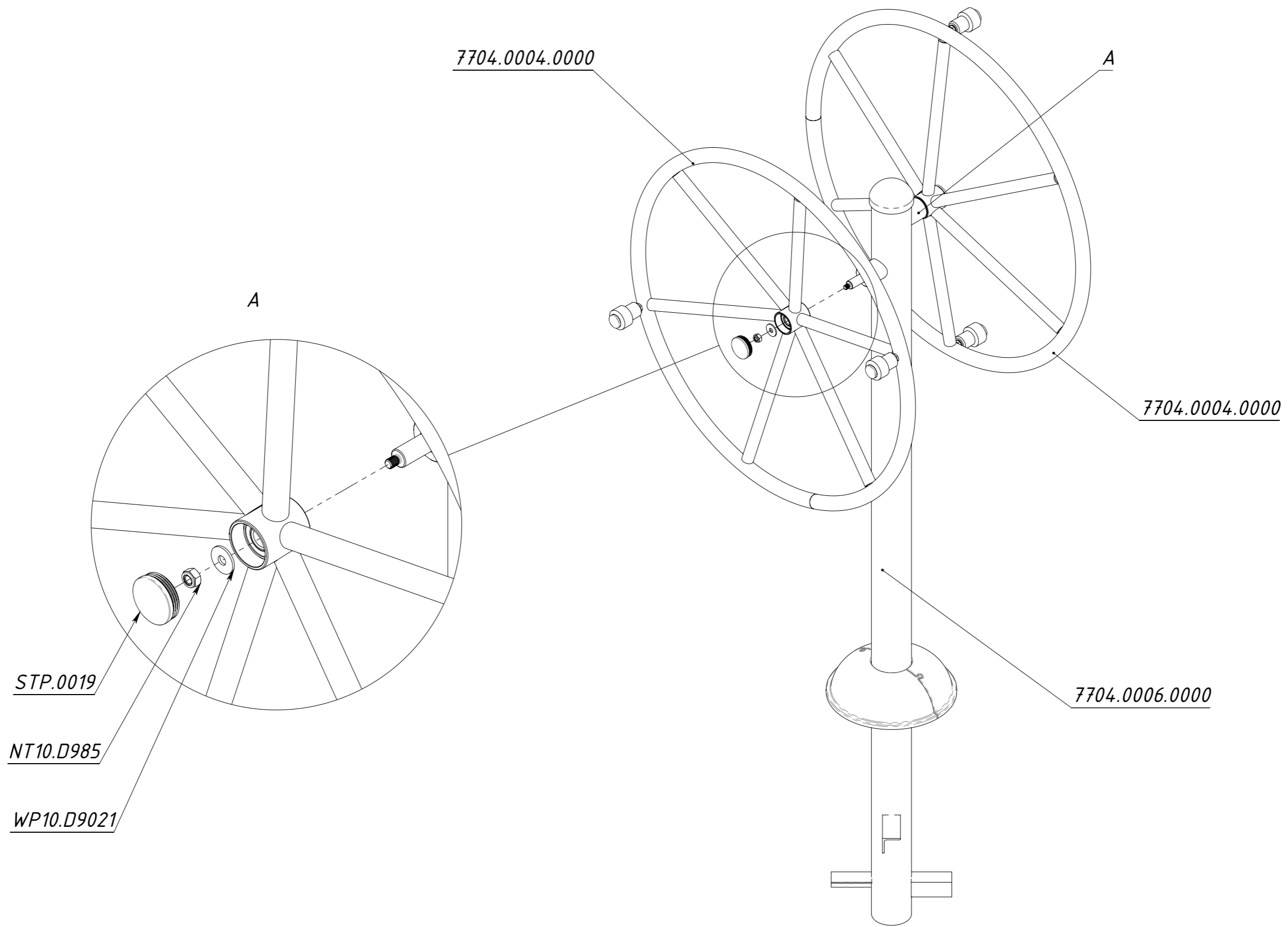


Рисунок 3