

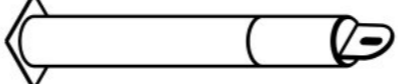


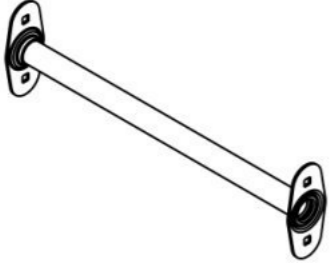
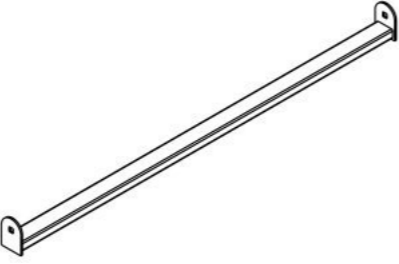

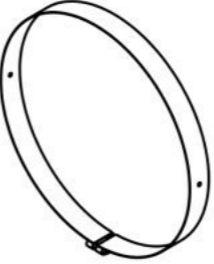
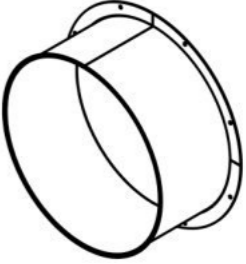


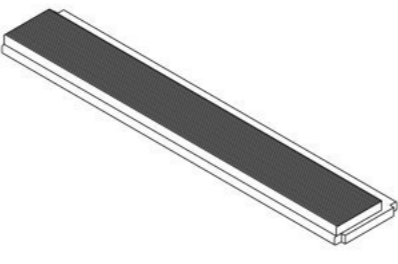
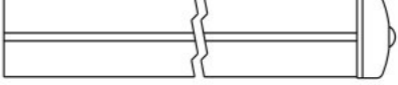

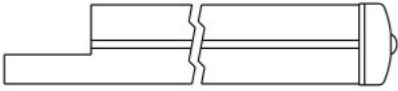
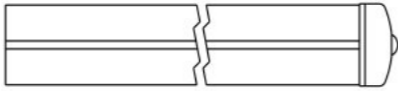
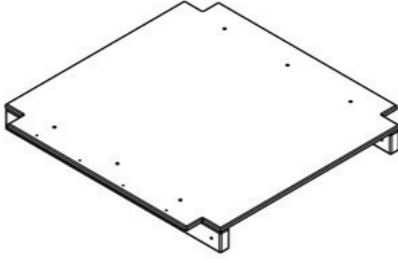
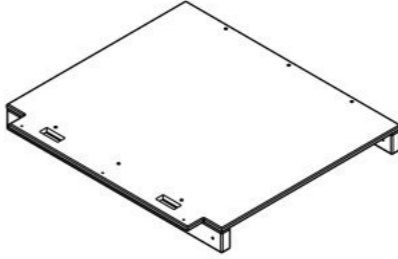
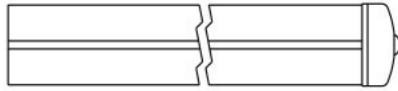
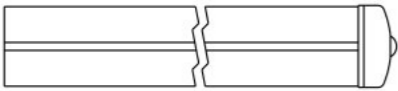
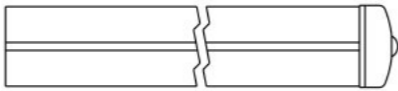
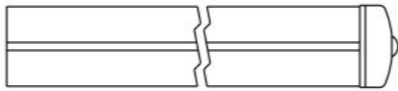
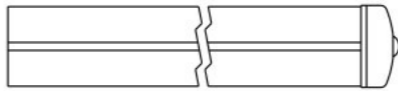
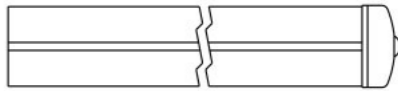
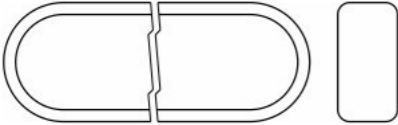
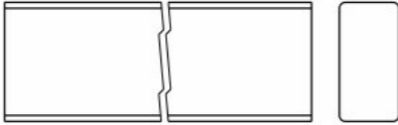
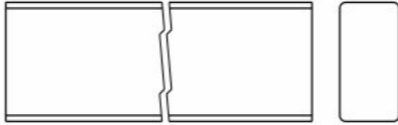
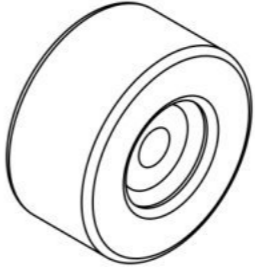

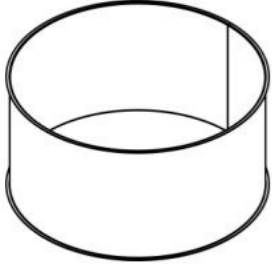
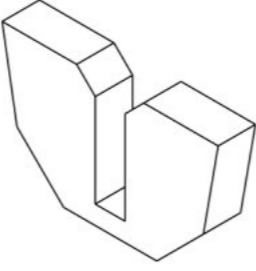

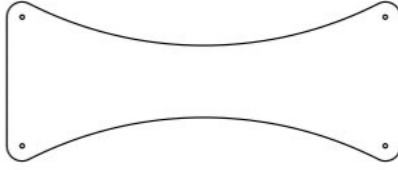
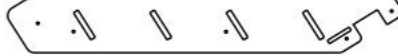


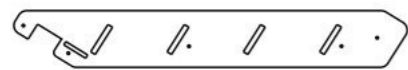
Инструкция по сборке  
5511.0000.0000



Таблица 1 — Составные части оборудования

|  |   |  |  |  |
|--|---|--|--|--|
|  <p>0000.0006.0000 — 12 шт</p>  |  <p>0000.0191.0000 — 4 шт</p>   |  <p>0000.0192.0000 — 2 шт</p>   |  <p>0000.0300.0000 — 2 шт</p>   |  <p>0000.0314.0000 — 2 шт</p>   |
|  <p>0000.1225.0000 — 1 шт</p>   |  <p>0000.1228.0000 — 2 шт</p>   |  <p>0000.6106.0000 — 40 шт</p>  |  <p>0000.6107.0000 — 2 шт</p>   |  <p>0000.6183.0000 — 2 шт</p>   |
|  <p>0000.6208.0000 — 2 шт</p> |  <p>0000.7368.0000 — 1 шт</p> |  <p>0000.8275.0000 — 4 шт</p> |  <p>0000.S021.0000 — 4 шт</p> |  <p>0000.S082.0000 — 1 шт</p> |

|  |   |  |  |   |
|--|---|--|--|---|
|  <p>0000.S083.0000 — 1 шт</p>   |  <p>0000.S087.0000 — 2 шт</p>     |  <p>5511.0003.0000 — 1 шт</p>   |  <p>5511.0004.0000 — 1 шт</p>   |  <p>5511.S001.0000 — 1 шт</p>    |
|  <p>5511.S002.0000 — 1 шт</p>   |  <p>5511.S003.0000 — 1 шт</p>     |  <p>5511.S004.0000 — 1 шт</p>   |  <p>5511.S005.0000 — 1 шт</p>   |  <p>5511.S006.0000 — 1 шт</p>    |
|  <p>0000.0000.B500 — 4 шт</p> |  <p>0000.0000.B554 — 1 шт</p>   |  <p>5511.0000.B001 — 1 шт</p> |  <p>0000.0000.0366 — 4 шт</p> |  <p>0000.0000.0269 — 16 шт</p> |
|  <p>0000.0000.0340 — 2 шт</p> |  <p>0000.0000.0271 — 200 шт</p> |  <p>0000.0000.3265 — 1 шт</p> |  <p>0000.0000.1711 — 2 шт</p> |  <p>0000.0000.3283 — 1 шт</p>  |



0000.0000.3284 — 1 шт



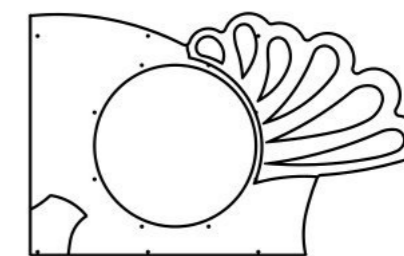
0000.0000.3302 — 1 шт



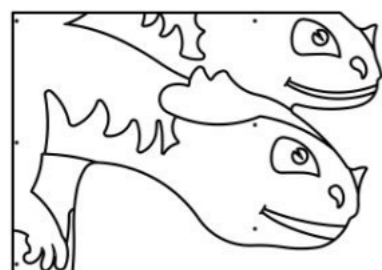
0000.0000.4225 — 2 шт



5511.0000.0031 — 1 шт



5511.0000.0032 — 1 шт



5511.0000.0033 — 1 шт



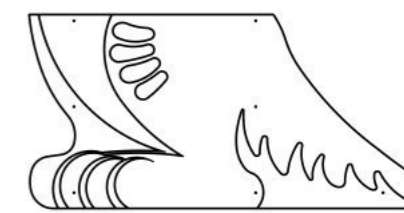
5511.0000.0034 — 1 шт



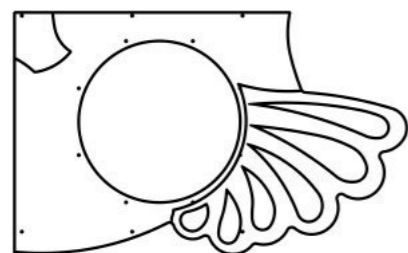
5511.0000.0035 — 1 шт



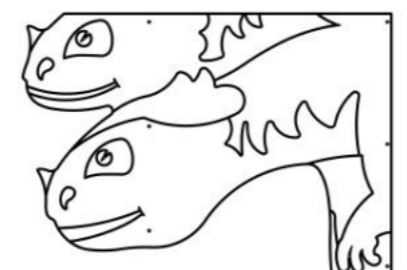
5511.0000.0036 — 1 шт



5511.0000.0037 — 1 шт



5511.0000.0038 — 1 шт



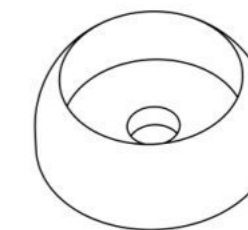
5511.0000.0039 — 1 шт



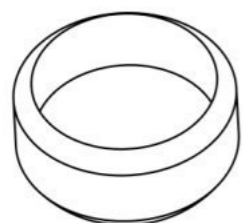
5511.0000.0040 — 1 шт



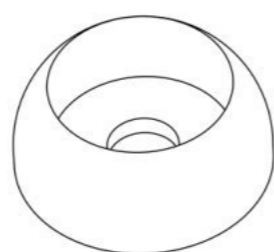
5511.0000.0041 — 2 шт



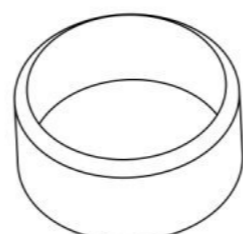
STP.0002 (Колпачок защитно-декор., пластик., М6, Ø27 мм) — 84 шт



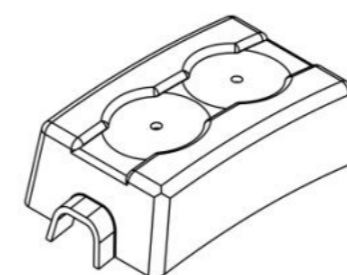
STP.0003 (Заглушка колпачка защитно-декор., пластик., М6, Ø27 мм) — 84 шт



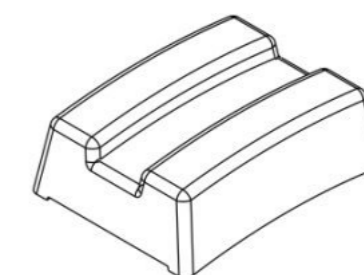
STP.0004 (Колпачок защитно-декор., пластик., М10, Ø37 мм) — 46 шт



STP.0005 (Заглушка колпачка защитно-декор., пластик., М10, Ø37 мм) — 46 шт



STP.0094 (Колпачок хомута горки, 170×90 мм) — 40 шт



STP.0095 (Колпачок опорного хомута горки, 140×100 мм) — 2 шт



BF10.040.D603 (Болт меб., с квадр. подголовником, M10×40, DIN 603) — 24 шт



BF10.070.D603 (Болт меб., с квадр. подголовником, M10×70, DIN 603) — 2 шт



BF10.120.D603 (Болт меб., с квадр. подголовником, M10×120, DIN 603) — 8 шт



BF10.130.D603 (Болт меб., с квадр. подголовником, M10×130, DIN 603) — 4 шт



BF10.150.D603 (Болт меб., с квадр. подголовником, M10×150, DIN 603) — 8 шт



BH10.080.D933 (Болт с шестигр. головкой, M10×80, DIN 933) — 84 шт



BO10.020.D7380 (Болт полусфер., с внутр. шестигр., M10×20, DIN 7380) — 6 шт



ND10.D1587 (Гайка колпачковая, M10, DIN 1587) — 8 шт



NF10.D6923 (Гайка с фланцем, M10, DIN 6923) — 128 шт



SH5`5.032.D7504K (Винт самонар. с буром, шайбой EPDM, 5,5×32, DIN 7504K) — 84 шт



SO08.080 (Винт самонар., полусфер., с пресс-шайбой, TORX, 8×80) — 90 шт



SO08.120 (Винт самонар., полусфер., с пресс-шайбой, TORX, 8×120) — 16 шт



SS05.050.D7982 (Винт самонар., потай., 5×50, DIN 7982) — 5 шт



SS06.070.D7982 (Винт самонар., потай., 6×70, DIN 7982) — 7 шт



WP10.D125 (Шайба плоская, M10, DIN 125) — 170 шт



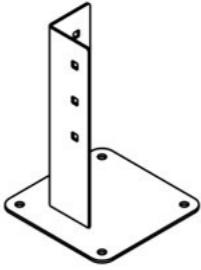
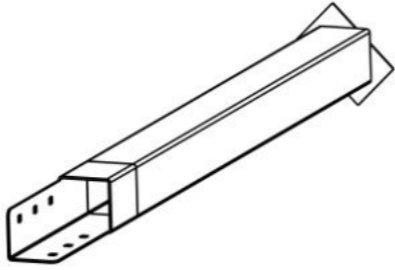

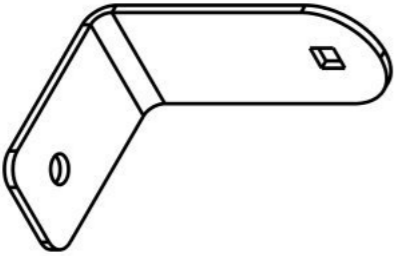
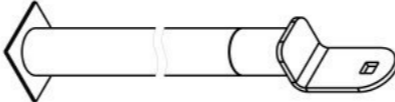
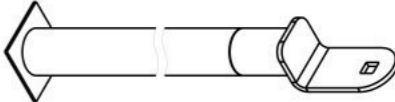
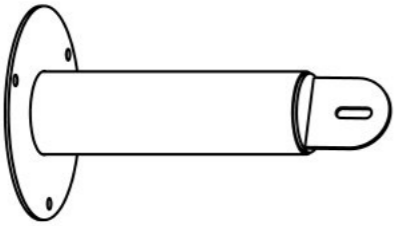
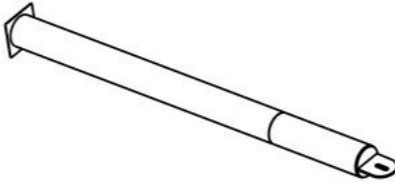

WP10.D9021 (Шайба увеличенная, M10, DIN 9021) — 18 шт

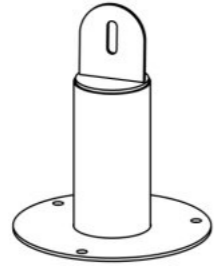
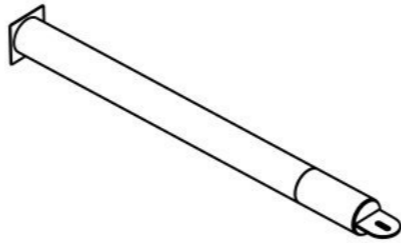
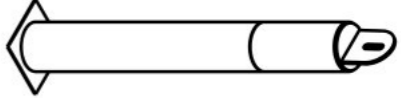
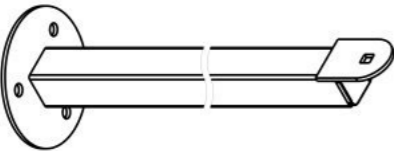
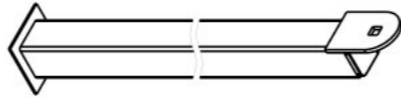
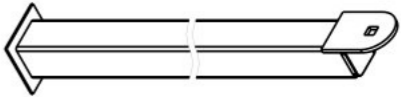


WS10.D127 (Шайба гроверная, M10, DIN 127) — 8 шт

Инструкция по сборке описывает порядок сборки оборудования для одного вида установки (варианта монтажа). В таблице 2 указано какая опора применяется на оборудовании в зависимости от варианта монтажа.

Таблица 2 — Таблица применяемости опор оборудования

| Анкер. СУПП <sup>1</sup>  | Бетон. НУПП <sup>2</sup>  | Бетон. СУПП <sup>3</sup>  |
|---|---|---|
|  <p data-bbox="498 646 706 678">0000.0061.0000</p>     |  <p data-bbox="1412 646 1620 678">0000.0305.0000</p>     |  <p data-bbox="2329 646 2537 678">0000.0006.0000</p>     |
|  <p data-bbox="498 1094 706 1125">0000.0000.0483</p>  |  <p data-bbox="1412 1094 1620 1125">0000.0301.0000</p>   |  <p data-bbox="2329 1094 2537 1125">0000.0300.0000</p>   |
|  <p data-bbox="498 1545 706 1577">0000.0193.0000</p> |  <p data-bbox="1412 1545 1620 1577">0000.0200.0000</p> |  <p data-bbox="2329 1545 2537 1577">0000.0191.0000</p> |

| Анкер. СУПП <sup>1</sup>  | Бетон. НУПП <sup>2</sup>  | Бетон. СУПП <sup>3</sup>  |
|---|---|---|
|  <p data-bbox="498 478 697 510">0000.0194.0000</p> |  <p data-bbox="1412 478 1620 510">0000.0199.0000</p> |  <p data-bbox="2332 478 2540 510">0000.0192.0000</p> |
|  <p data-bbox="498 930 697 961">0000.0316.0000</p> |  <p data-bbox="1412 930 1620 961">0000.0315.0000</p> |  <p data-bbox="2332 930 2540 961">0000.0314.0000</p> |

<sup>1</sup> — Монтаж с использованием анкерных опор и синтетического ударопоглощающего покрытия площадки

<sup>2</sup> — Монтаж с использованием бетонизируемых опор и насыпного ударопоглощающего покрытия площадки

<sup>3</sup> — Монтаж с использованием бетонизируемых опор и синтетического ударопоглощающего покрытия площадки

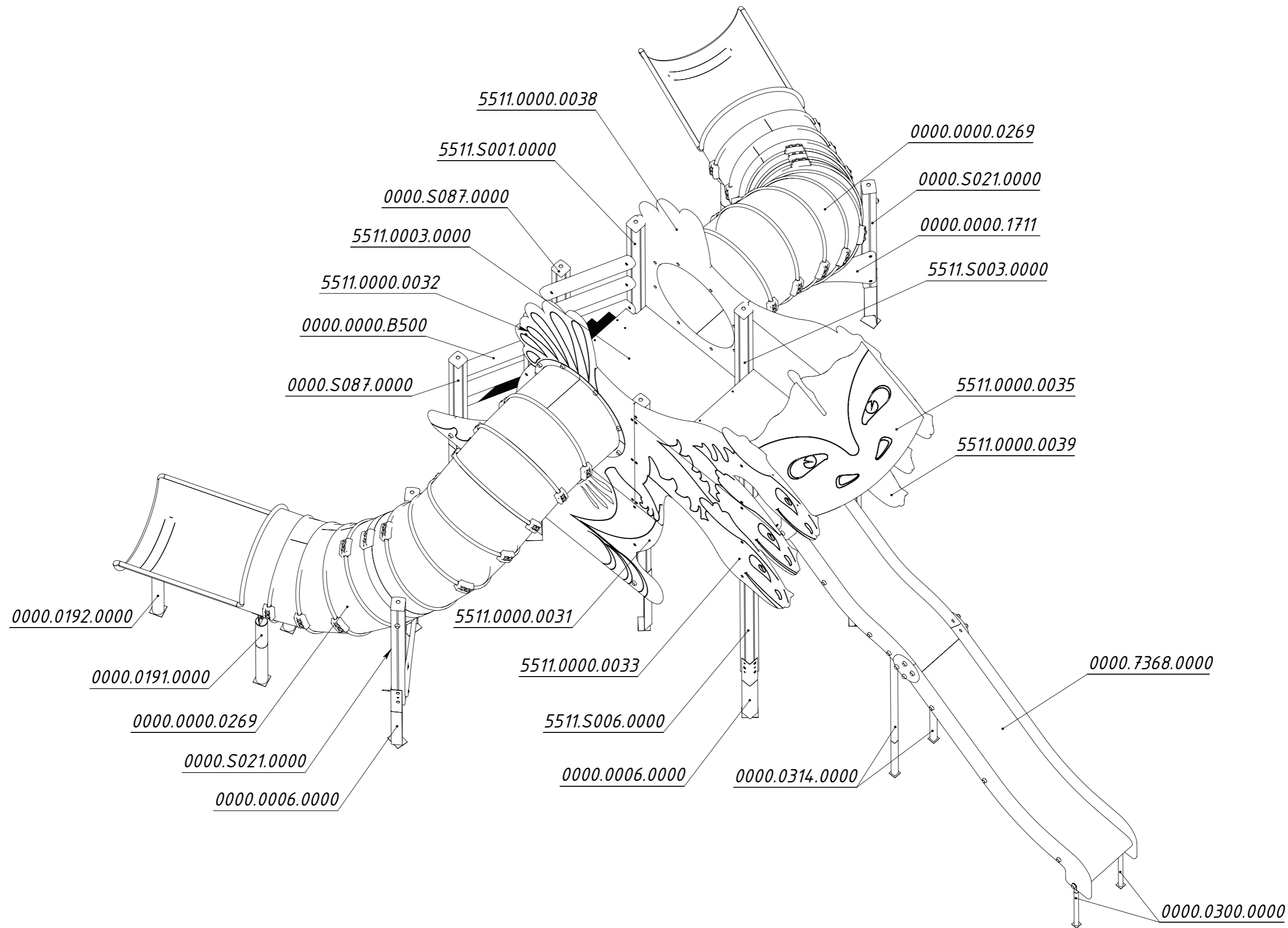


Рисунок 1

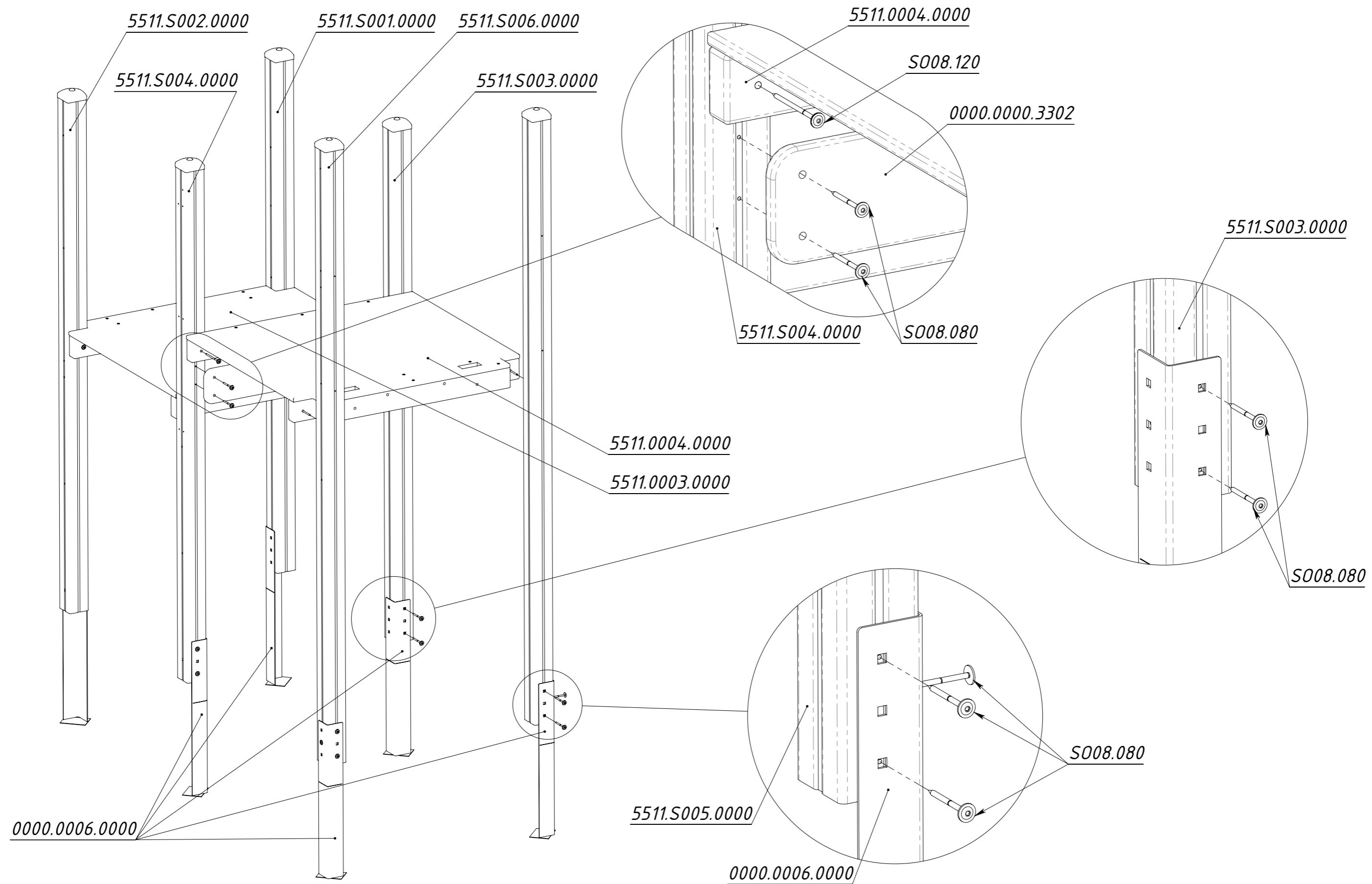


Рисунок 2

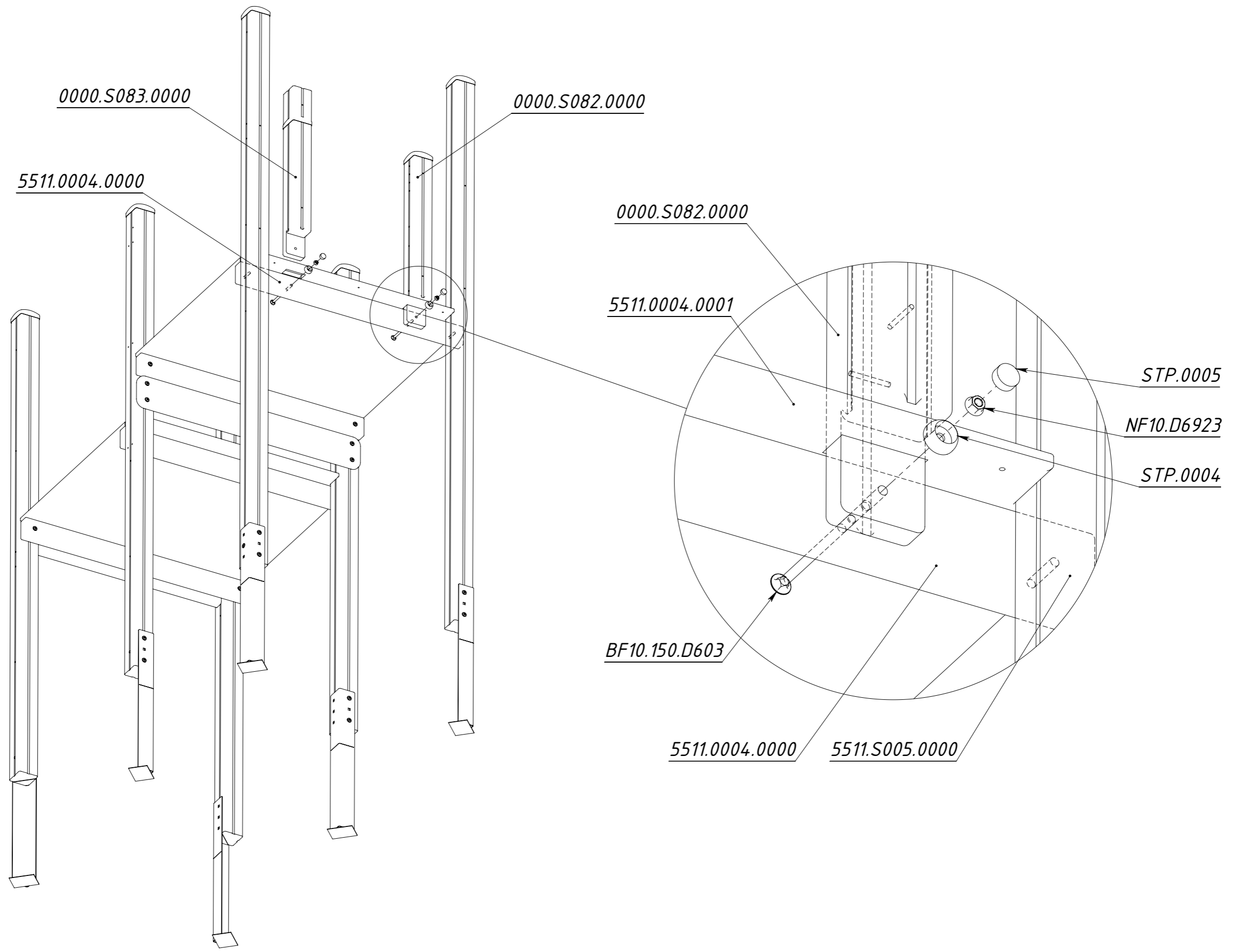


Рисунок 3

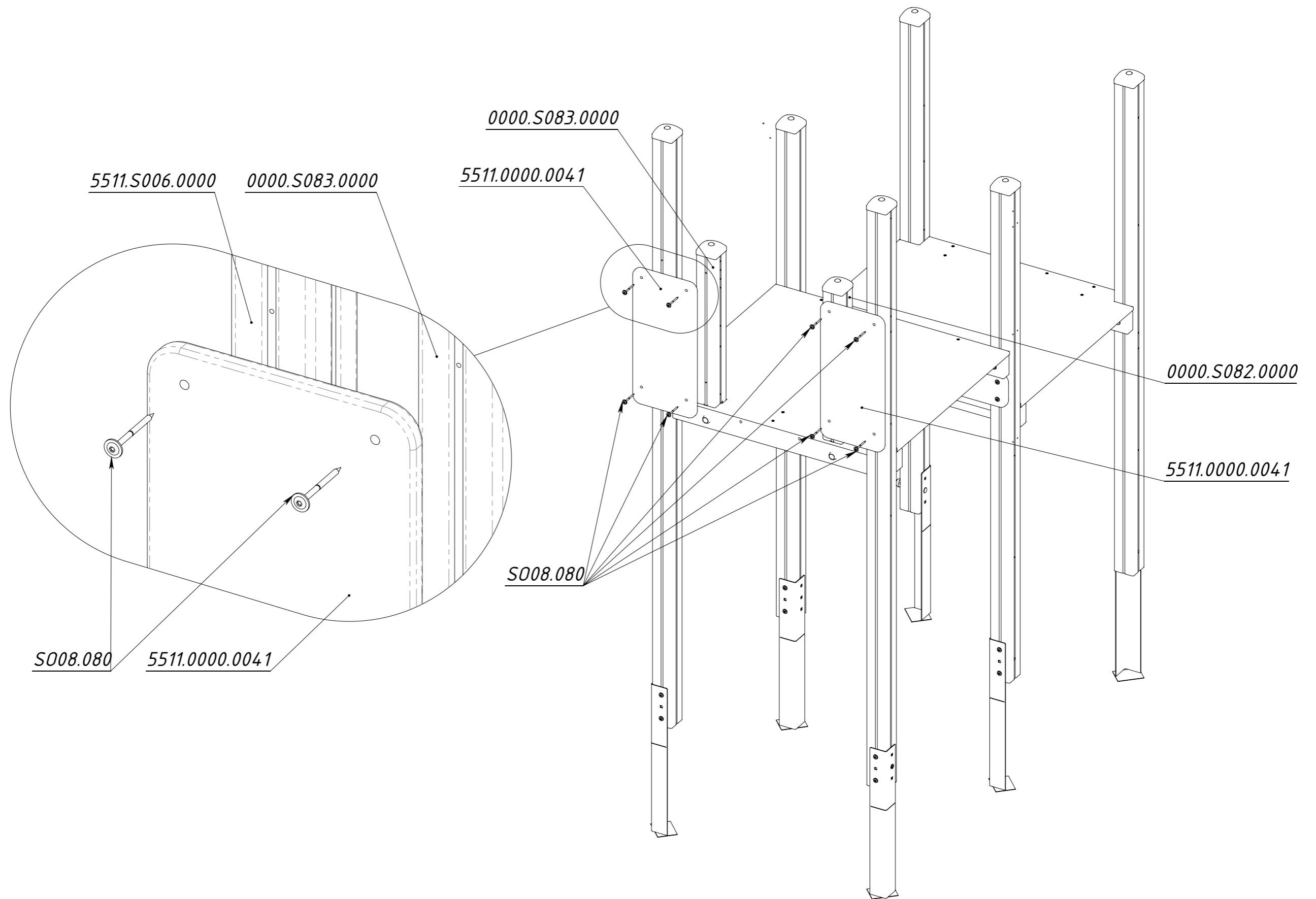


Рисунок 4

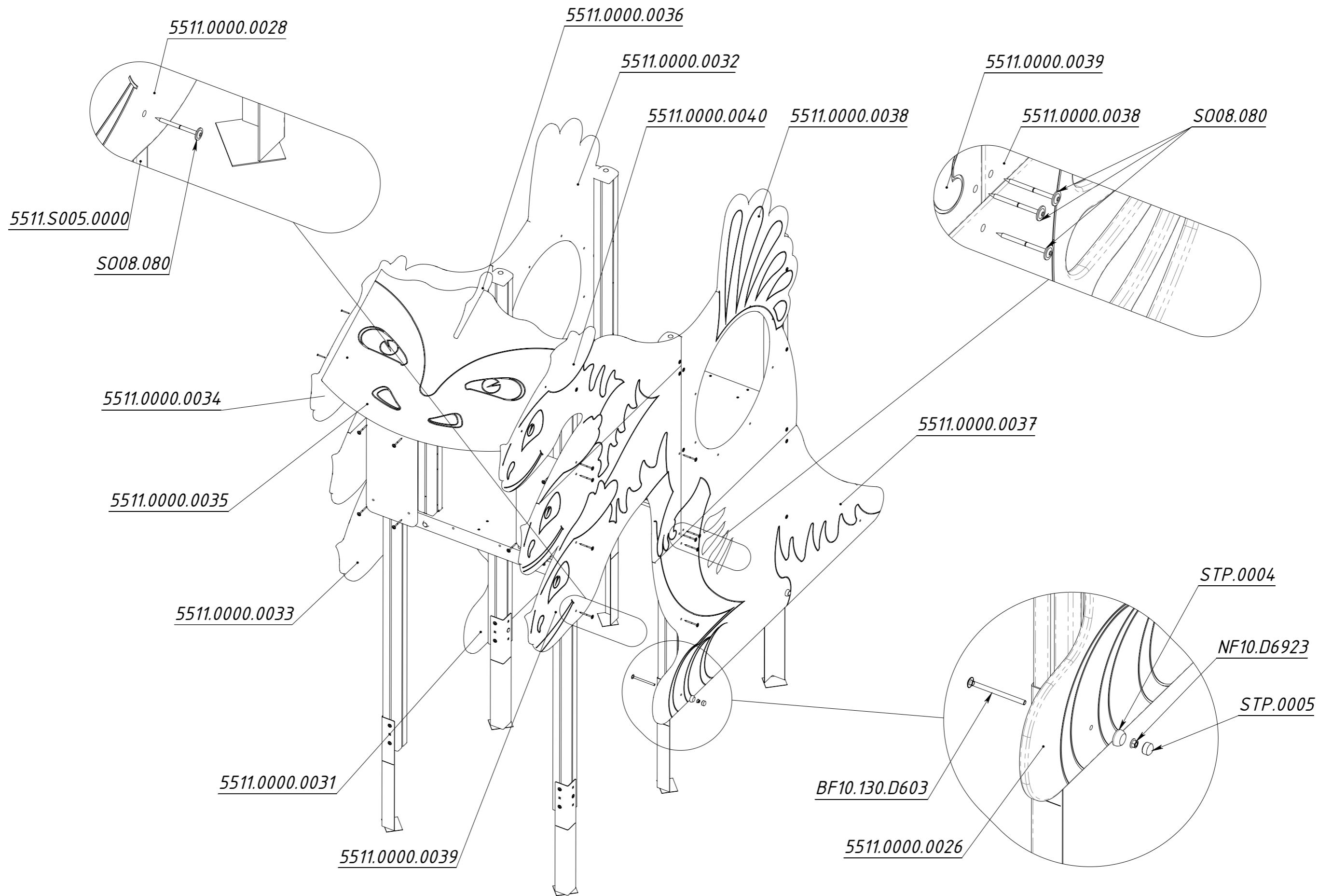


Рисунок 5

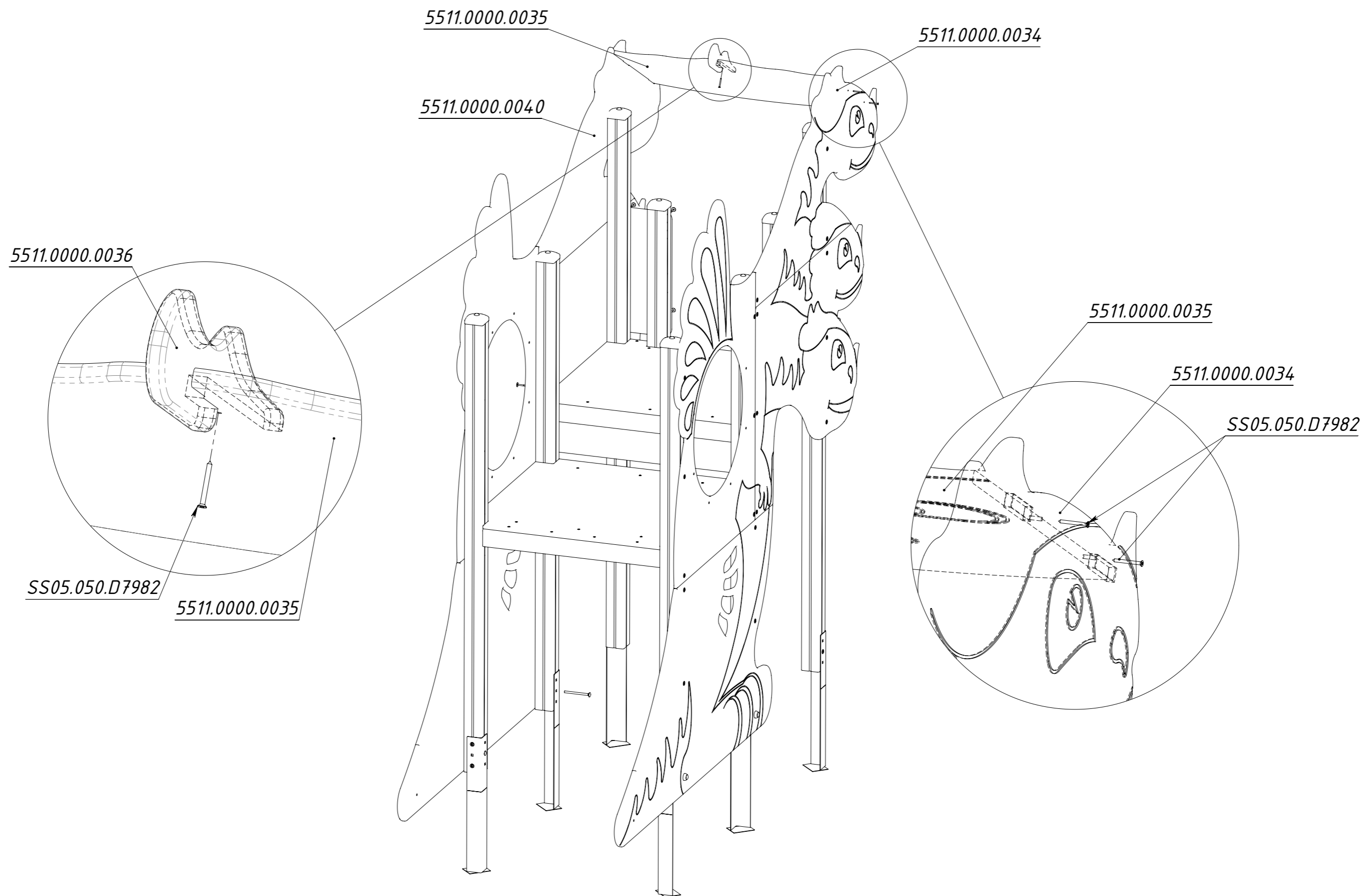


Рисунок 6

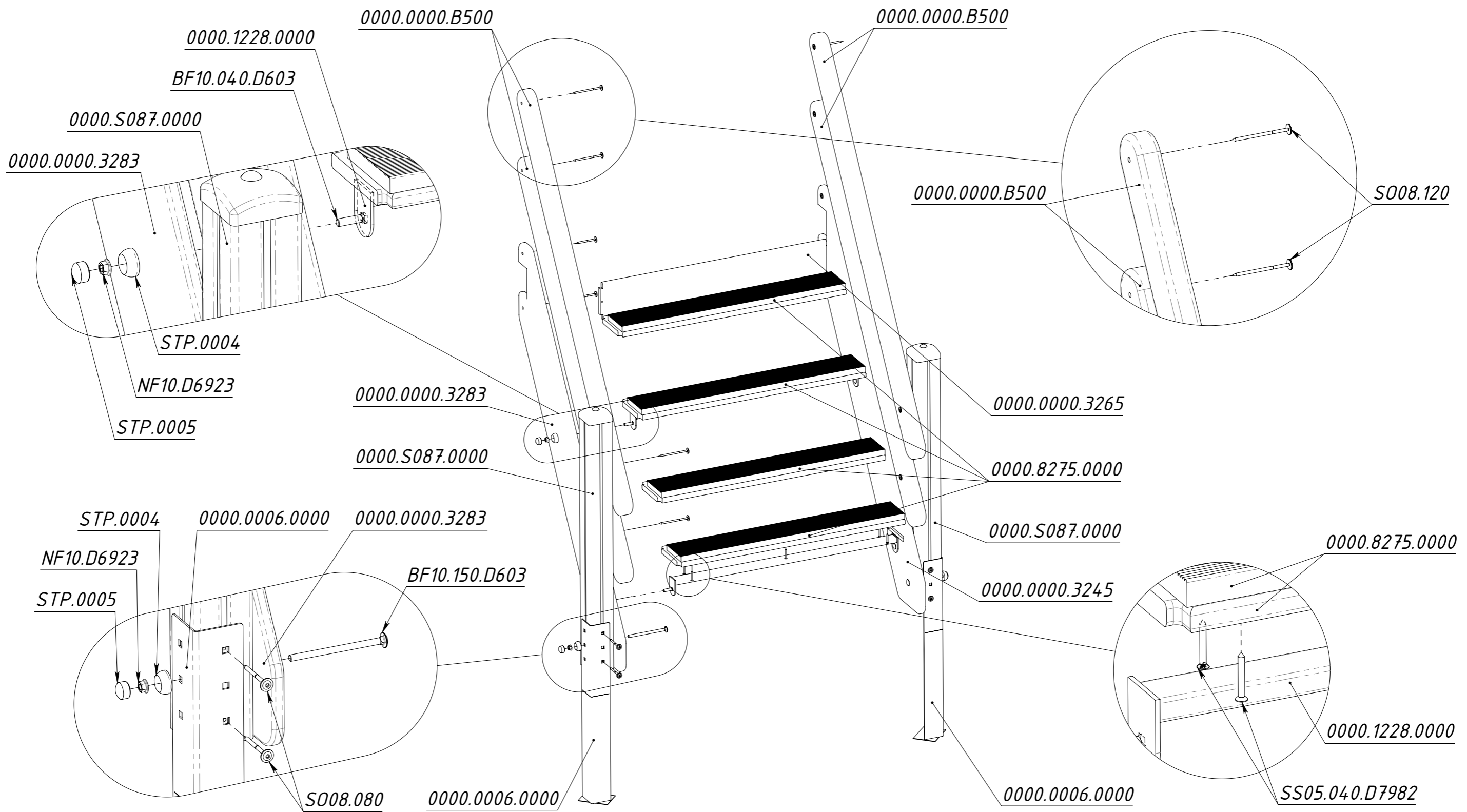


Рисунок 7

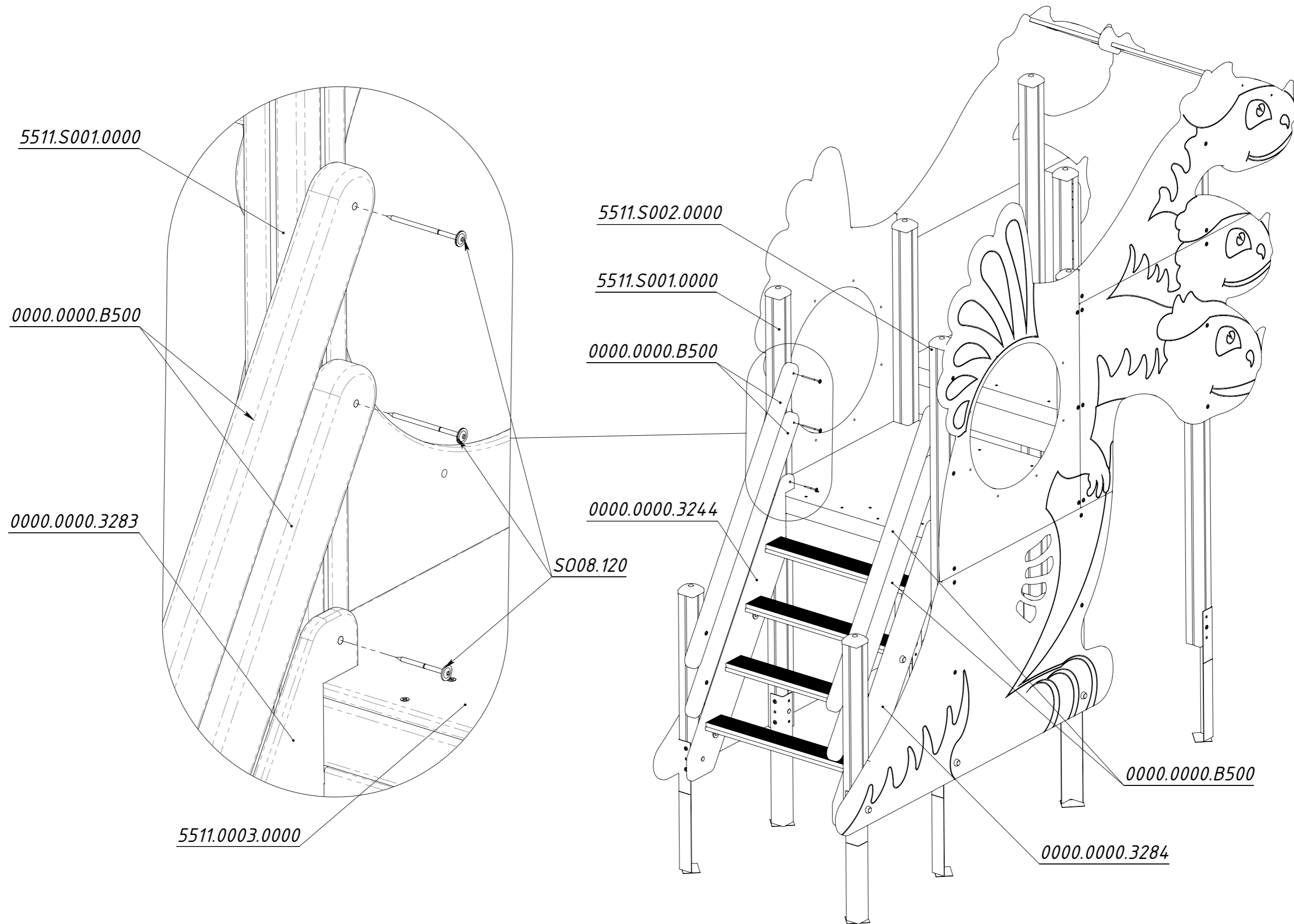


Рисунок 8

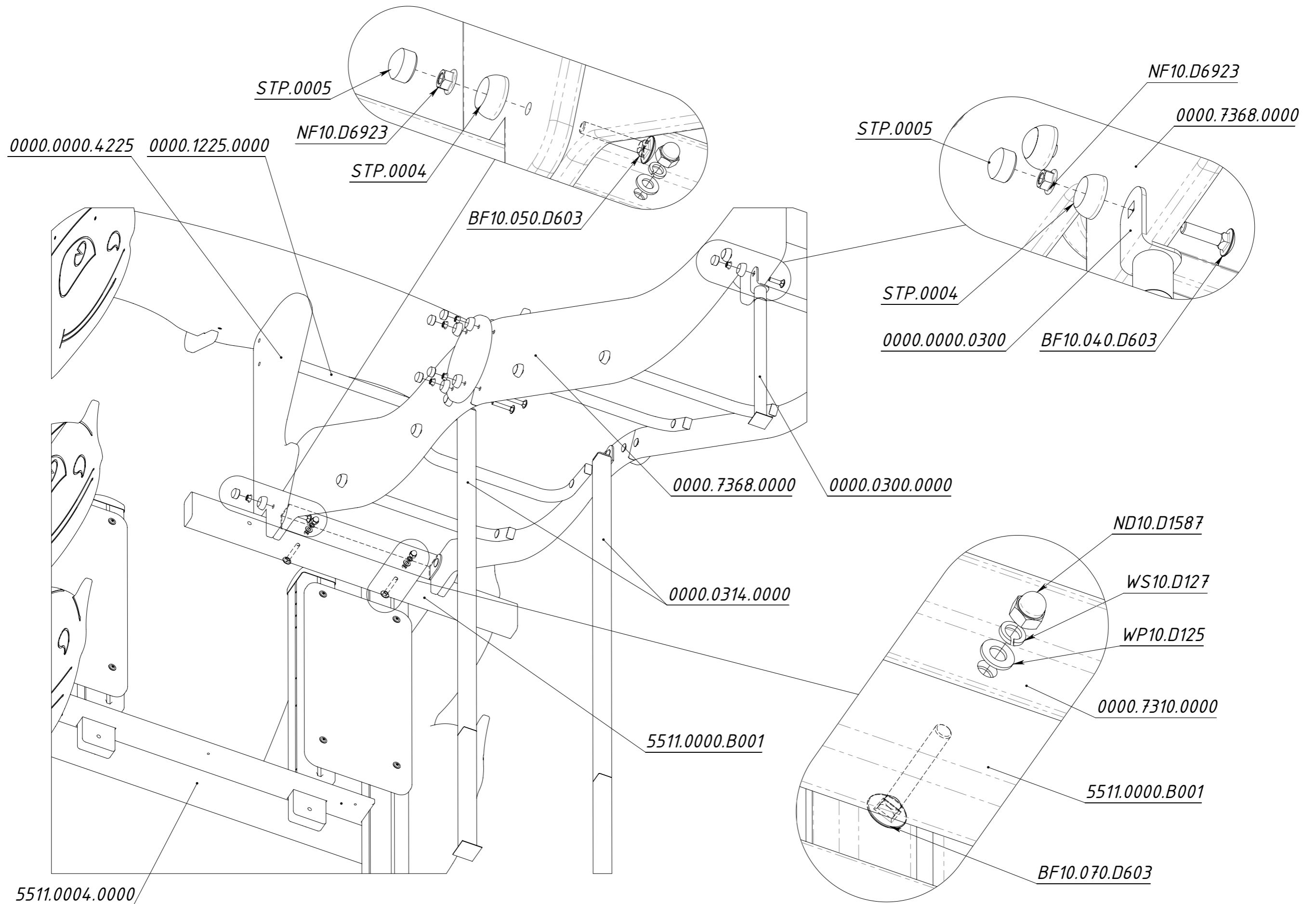


Рисунок 9

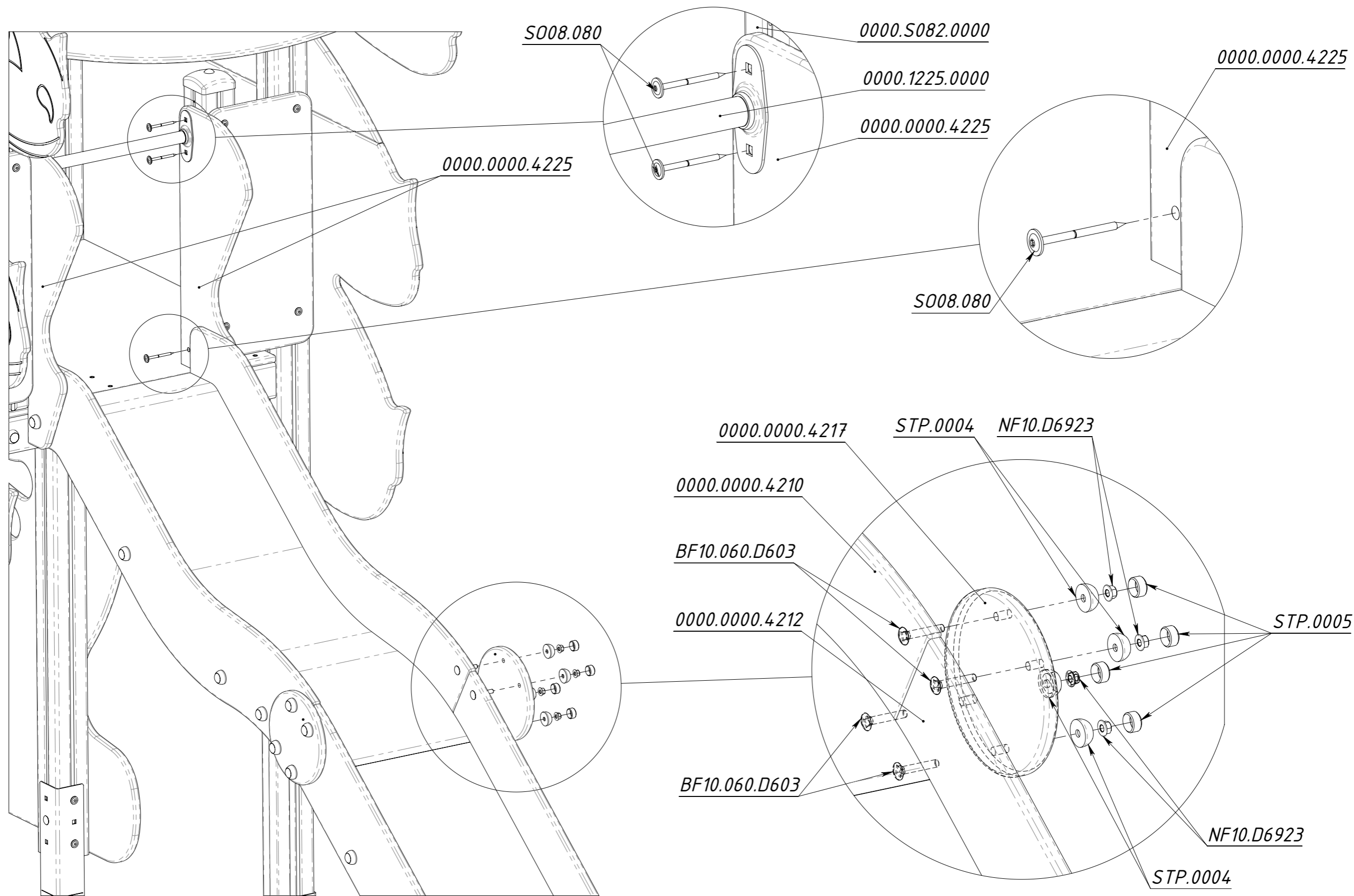


Рисунок 10

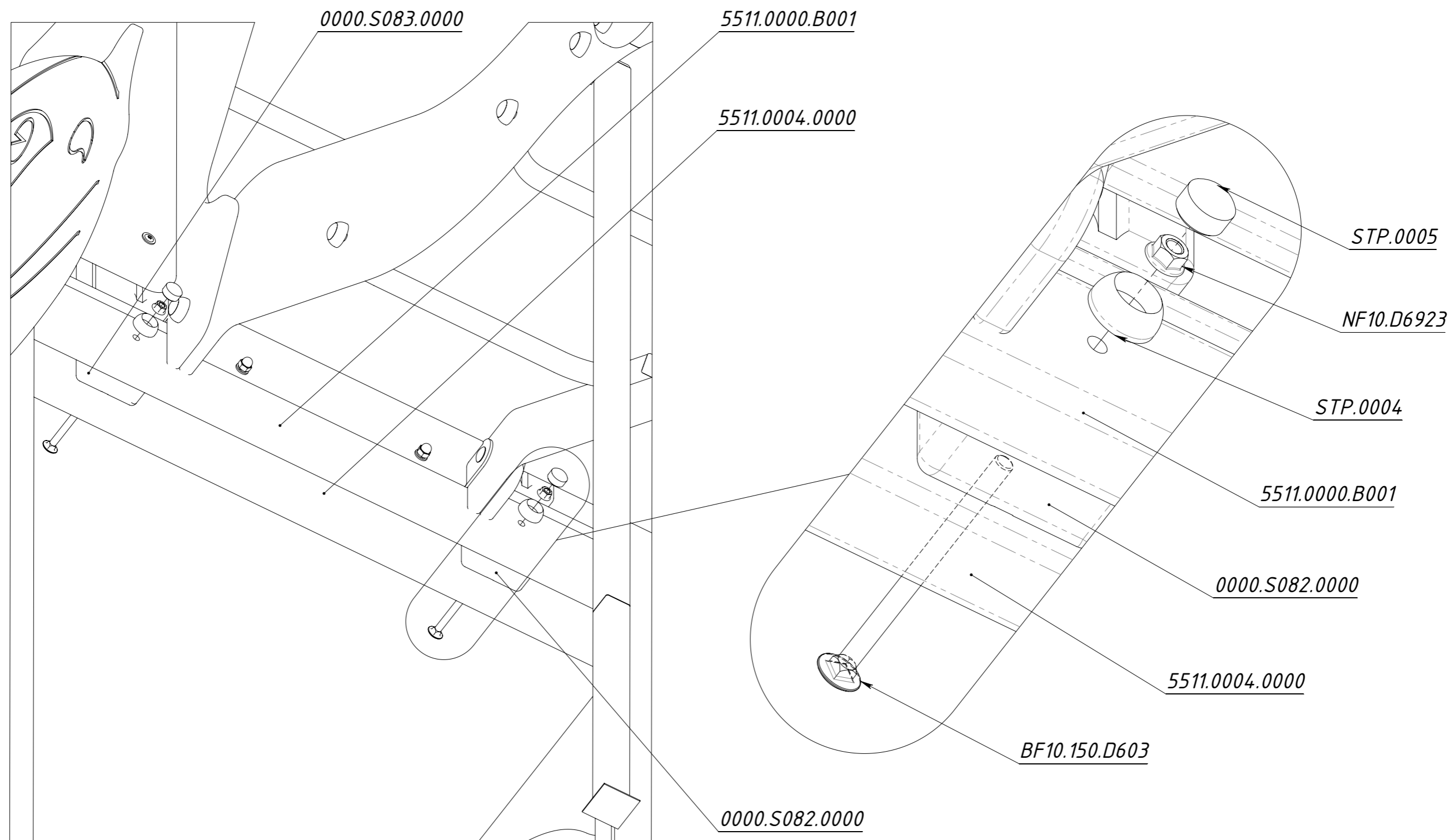


Рисунок 11

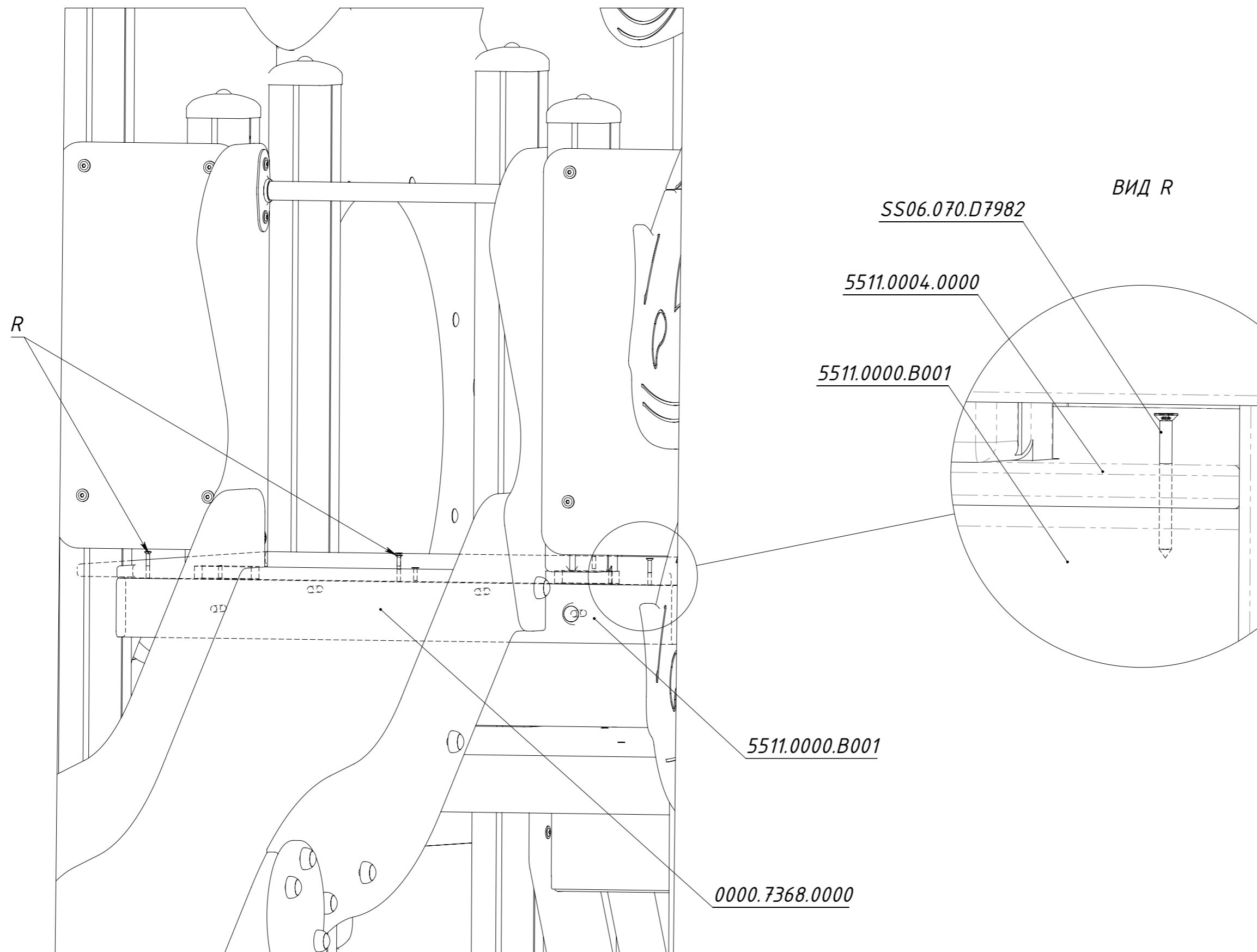


Рисунок 12

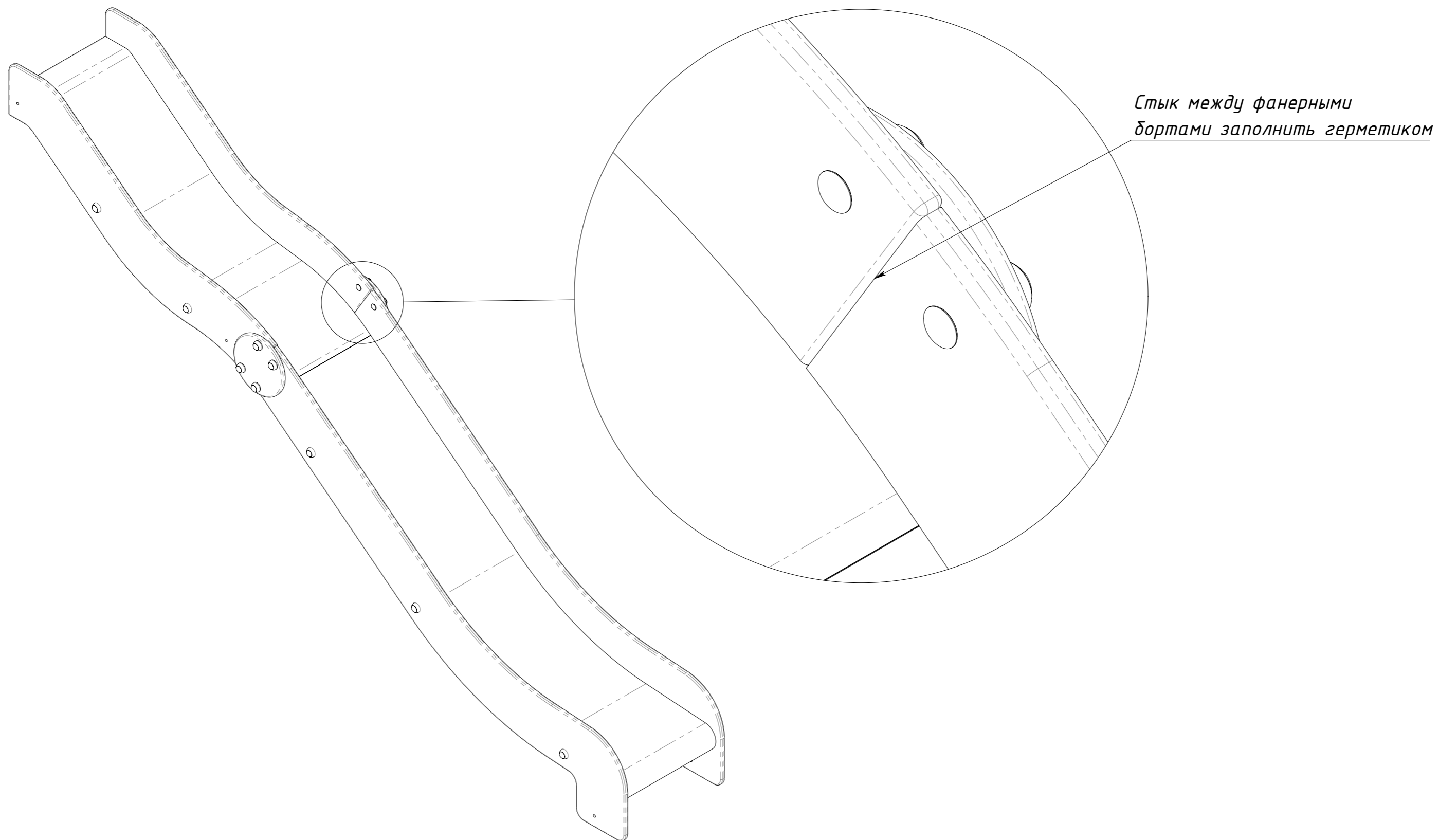


Рисунок 13

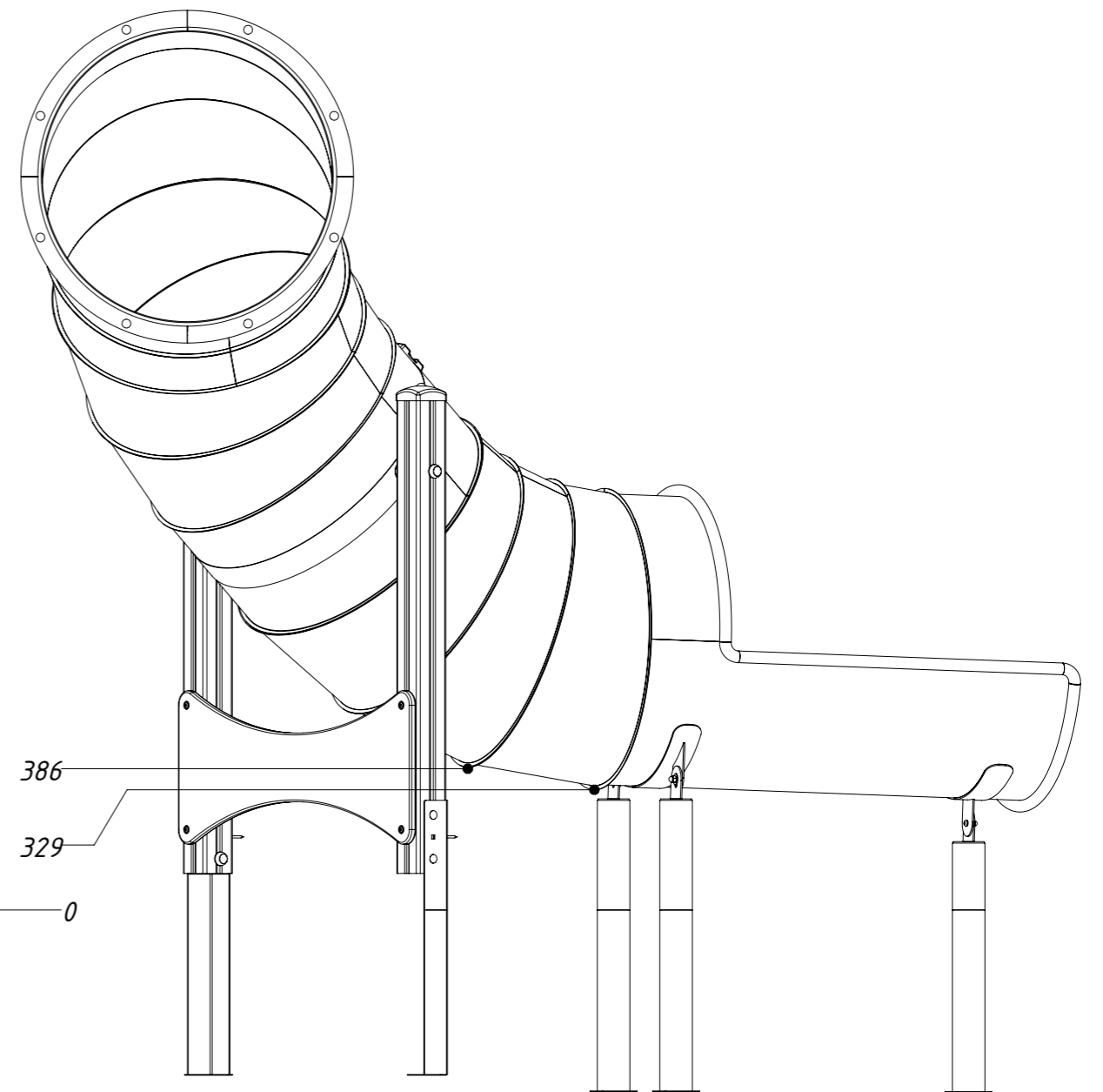
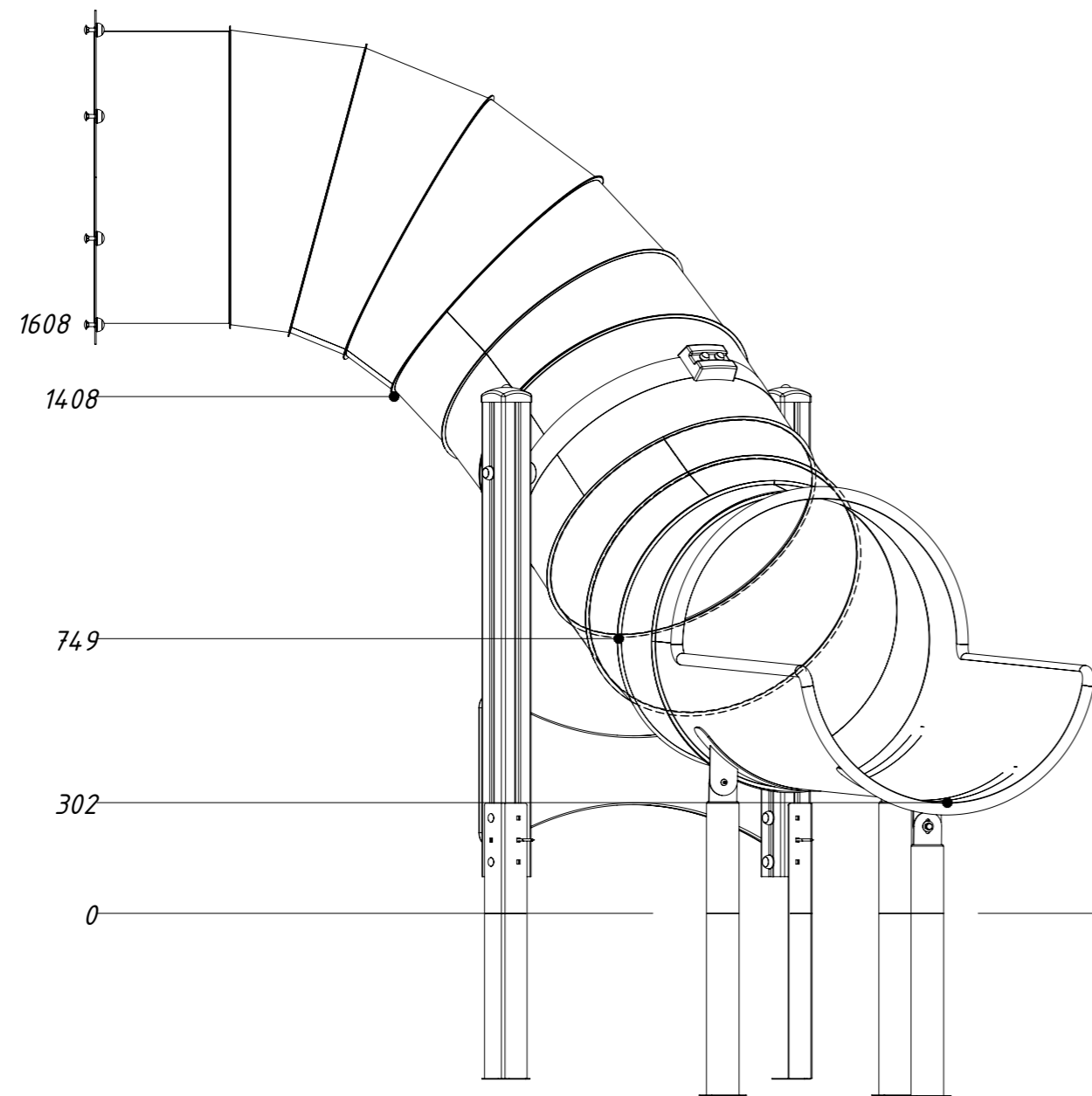


Рисунок 14

\* Размер для справок  
 \*\* Шов к шву

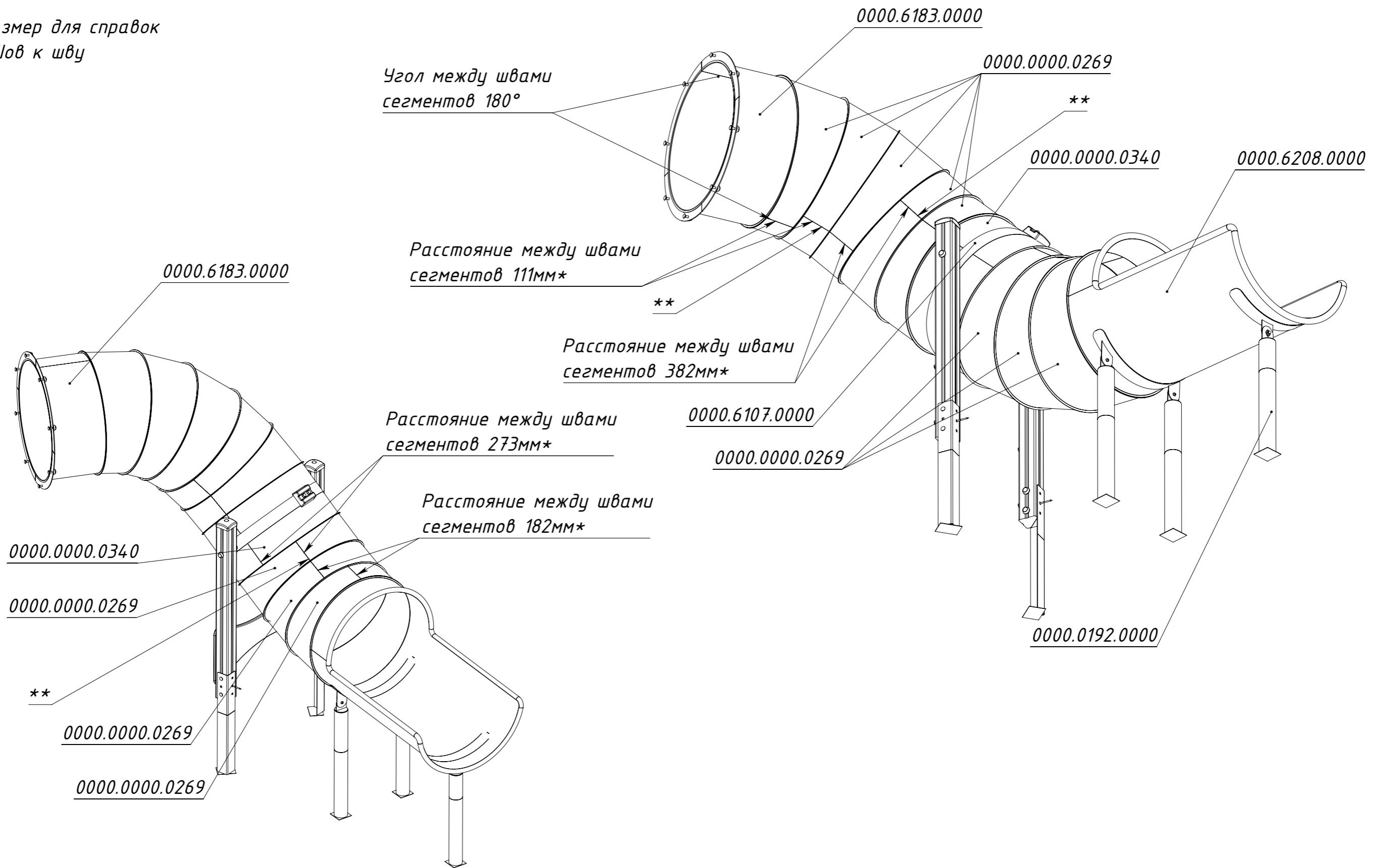


Рисунок 15

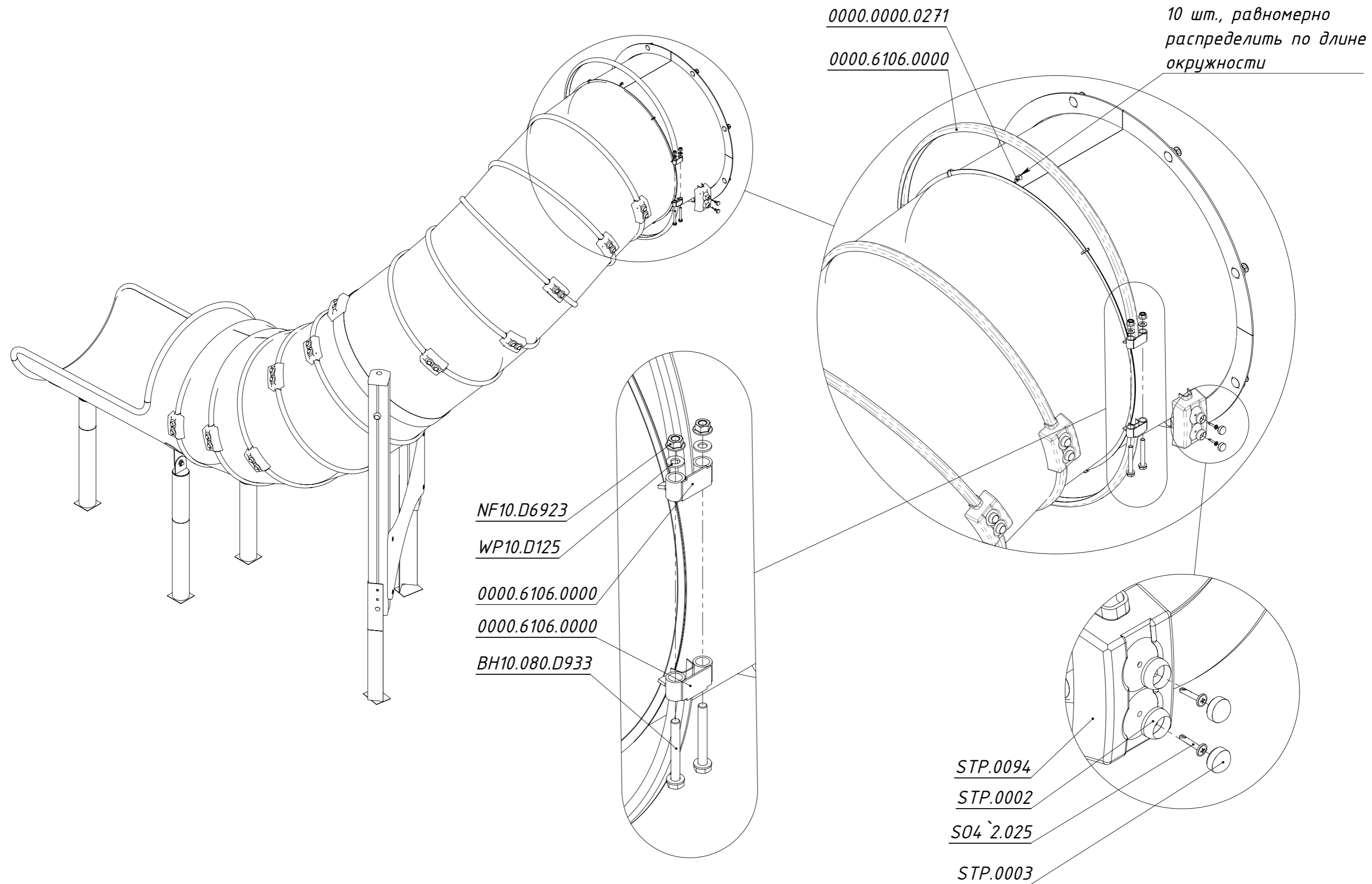


Рисунок 16

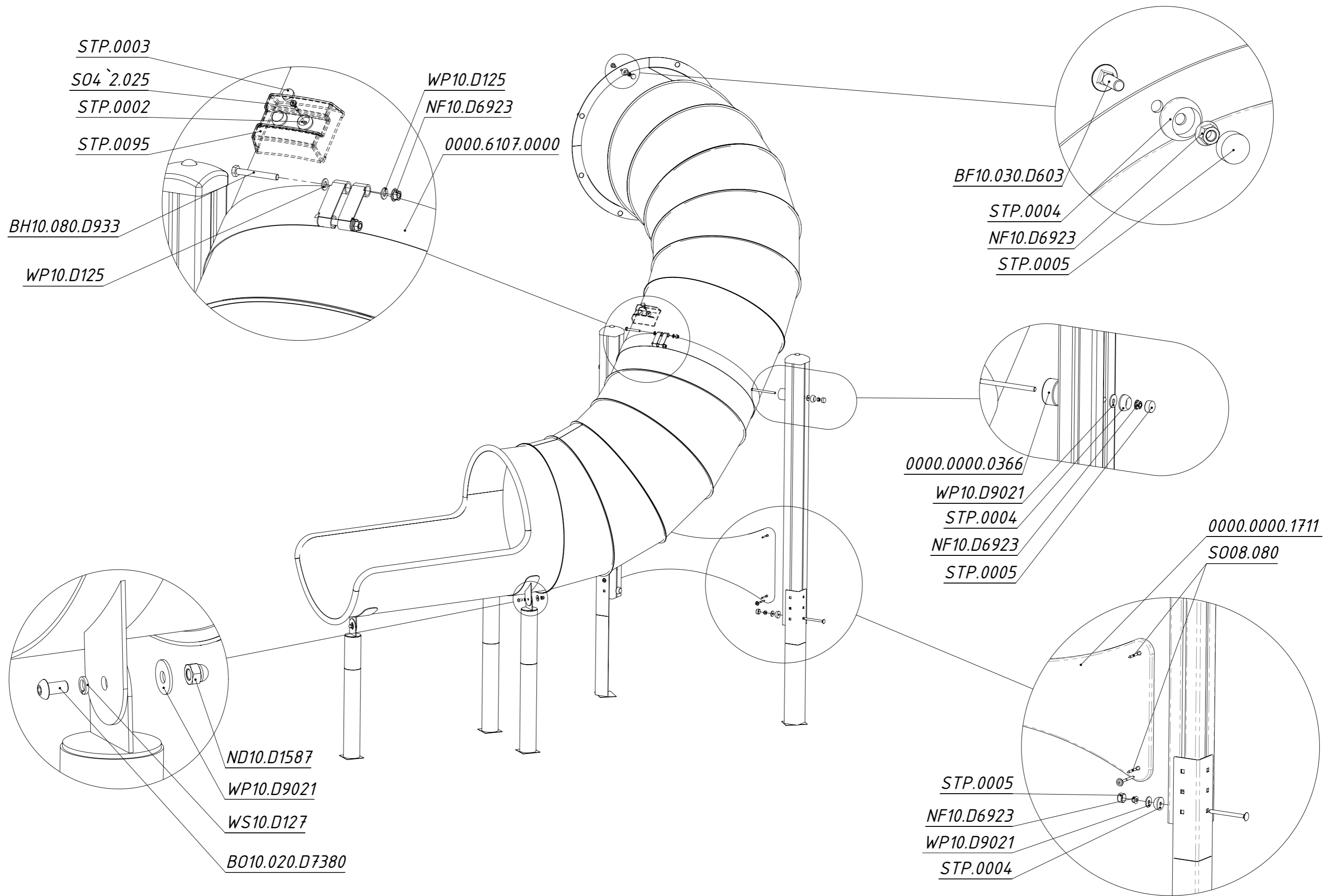


Рисунок 17

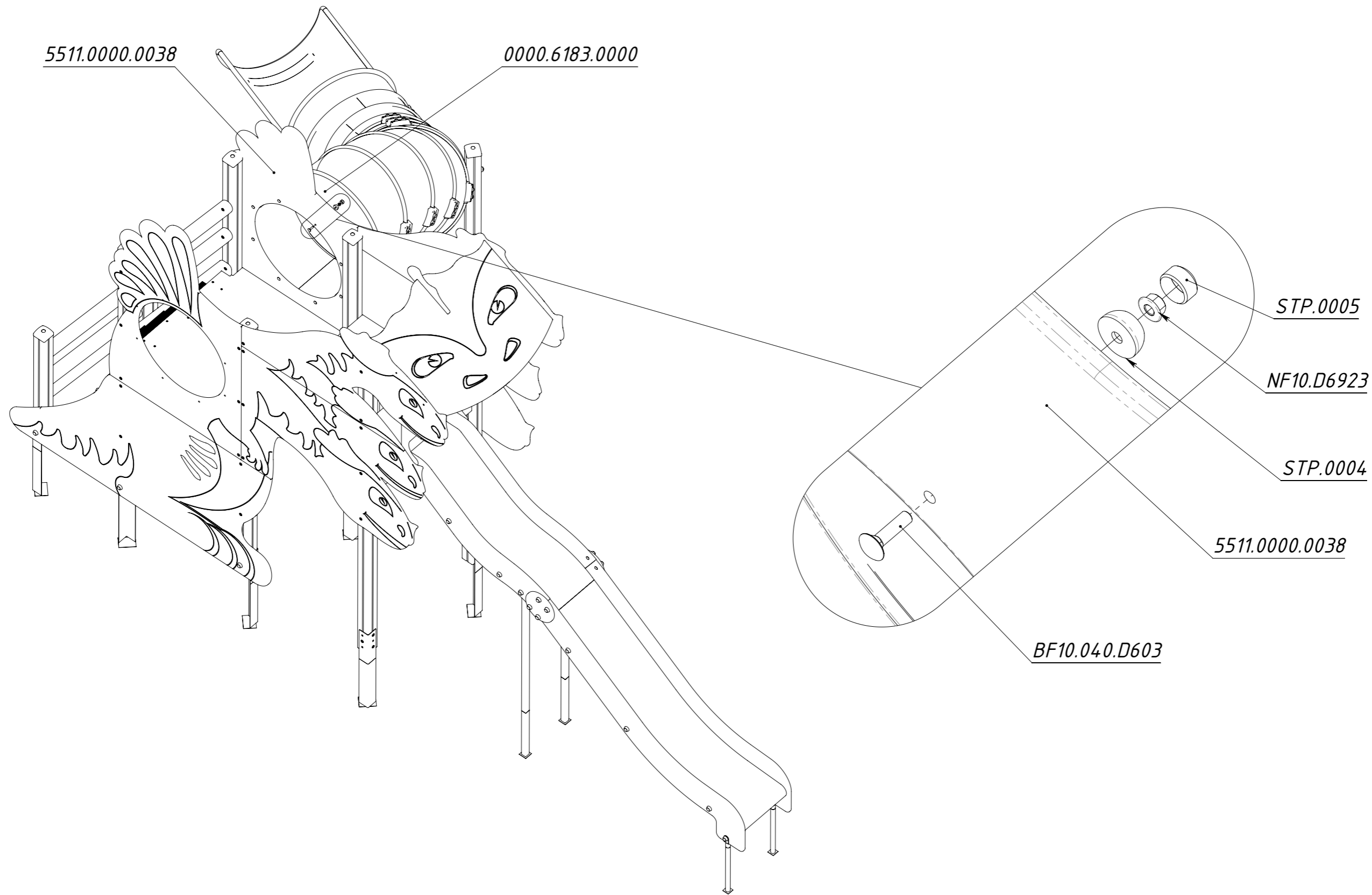


Рисунок 18

*\*Сборку зеркальной горки 0000.7019  
выполнить аналогично сборке горки 0000.7019*

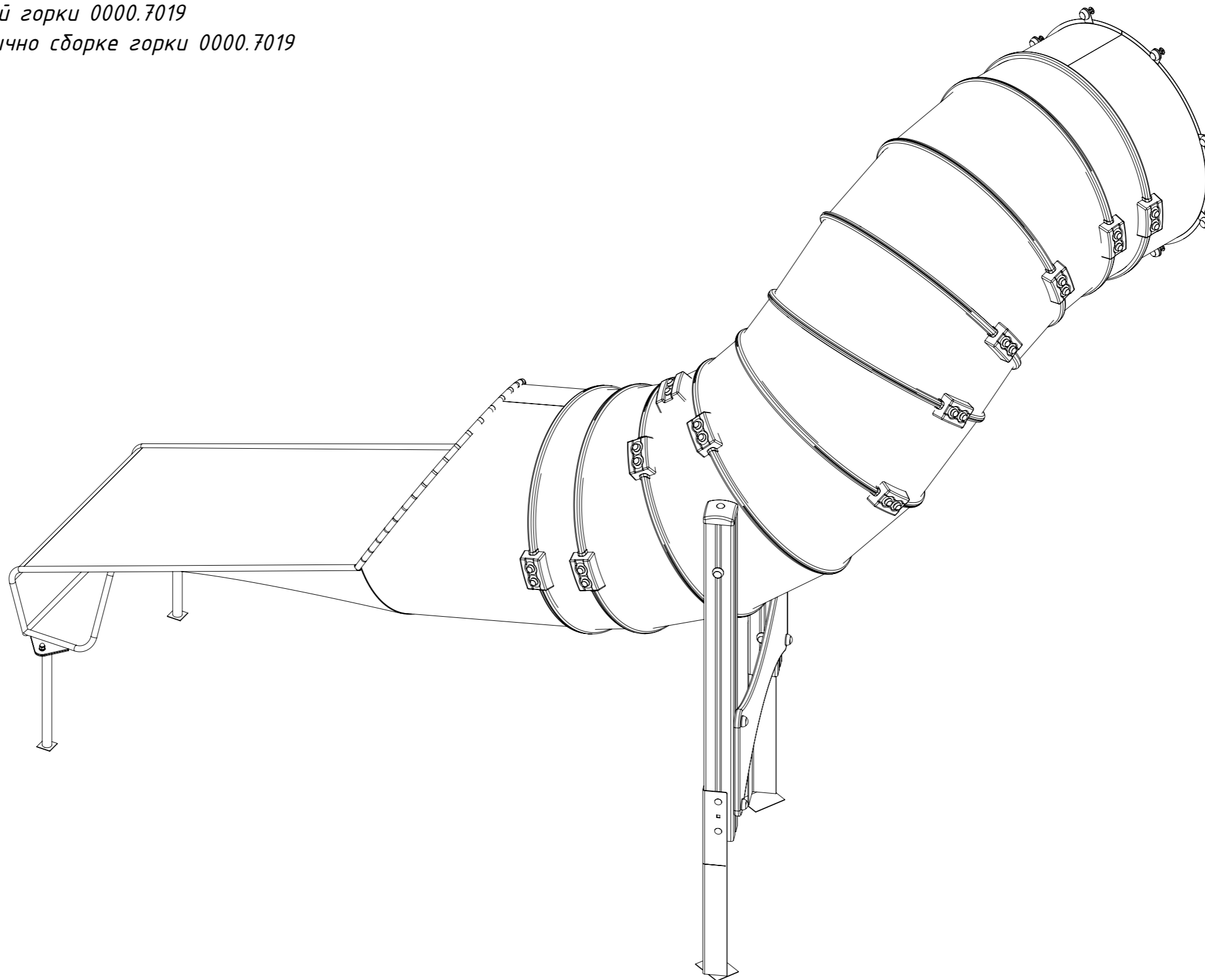


Рисунок 19