

**Инструкция по сборке  
5408.0000.0000**

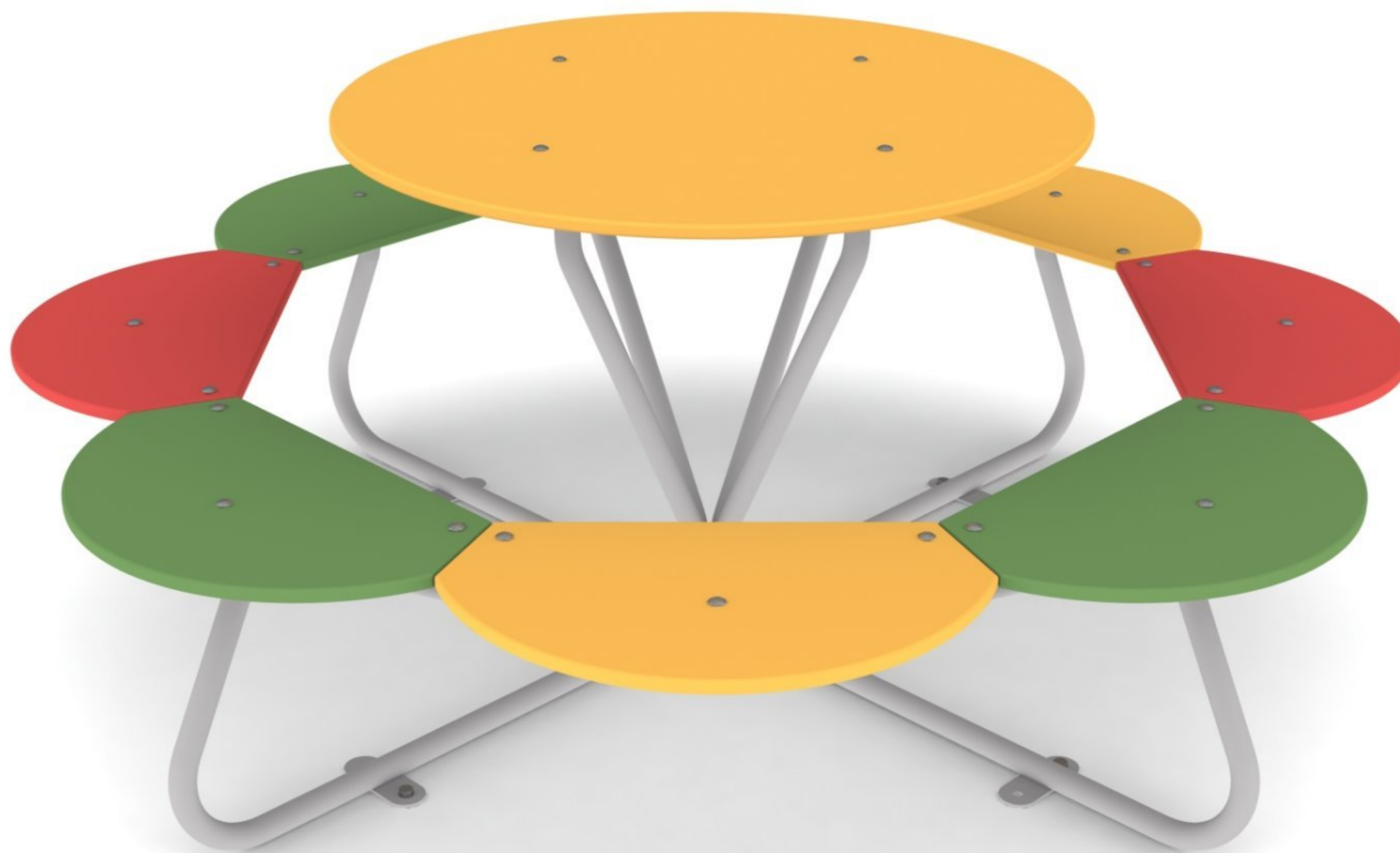
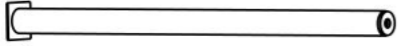
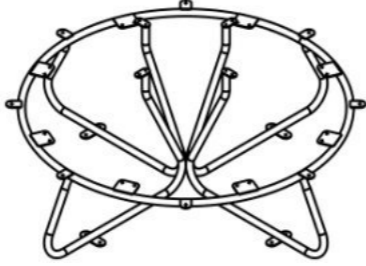
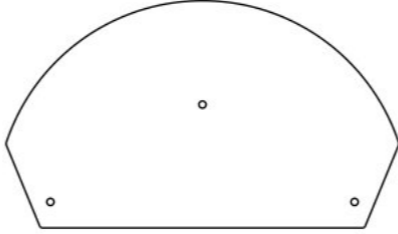
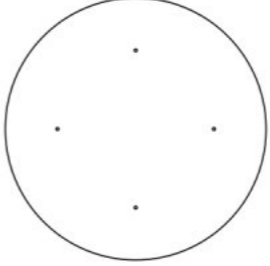






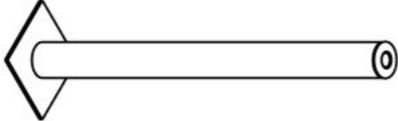
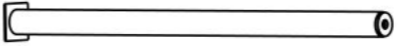


Таблица 1 — Составные части оборудования

 <p>0000.0085.0000 — 4 шт</p>	 <p>5408.0001.0000 — 1 шт</p>	 <p>0000.0000.6309 — 8 шт</p>	 <p>5408.0000.0002 — 1 шт</p>	 <p>BF08.030.D603 (Болт меб., с квадр. подголовником, М8×30, DIN 603) — 28 шт</p>
 <p>ВН10.020.D933 (Болт с шестигр. головкой, М10×20, DIN 933) — 4 шт</p>	 <p>ND08.D1587 (Гайка колпачковая, М8, DIN 1587) — 28 шт</p>	 <p>WP08.D125 (Шайба плоская, М8, DIN 125) — 28 шт</p>	 <p>WP10.D125 (Шайба плоская, М10, DIN 125) — 4 шт</p>	 <p>WS08.D127 (Шайба гроверная, М8, DIN 127) — 28 шт</p>

Инструкция по сборке описывает порядок сборки оборудования для одного вида установки (варианта монтажа). В таблице 2 указано какая опора применяется на оборудовании в зависимости от варианта монтажа.

Таблица 2 — Таблица применяемости опор оборудования

Анкер <sup>1</sup>	Бетон <sup>2</sup>	Бетон. НУПП <sup>3</sup>	Свободстоящий <sup>4</sup>
	 0000.0114.0000	 0000.0085.0000	

<sup>1</sup> — Монтаж с использованием анкерных опор

<sup>2</sup> — Монтаж с использованием бетонизируемых опор

<sup>3</sup> — Монтаж с использованием бетонизируемых опор и насыпного ударопоглощающего покрытия площадки

<sup>4</sup> — Монтаж без крепления к основанию

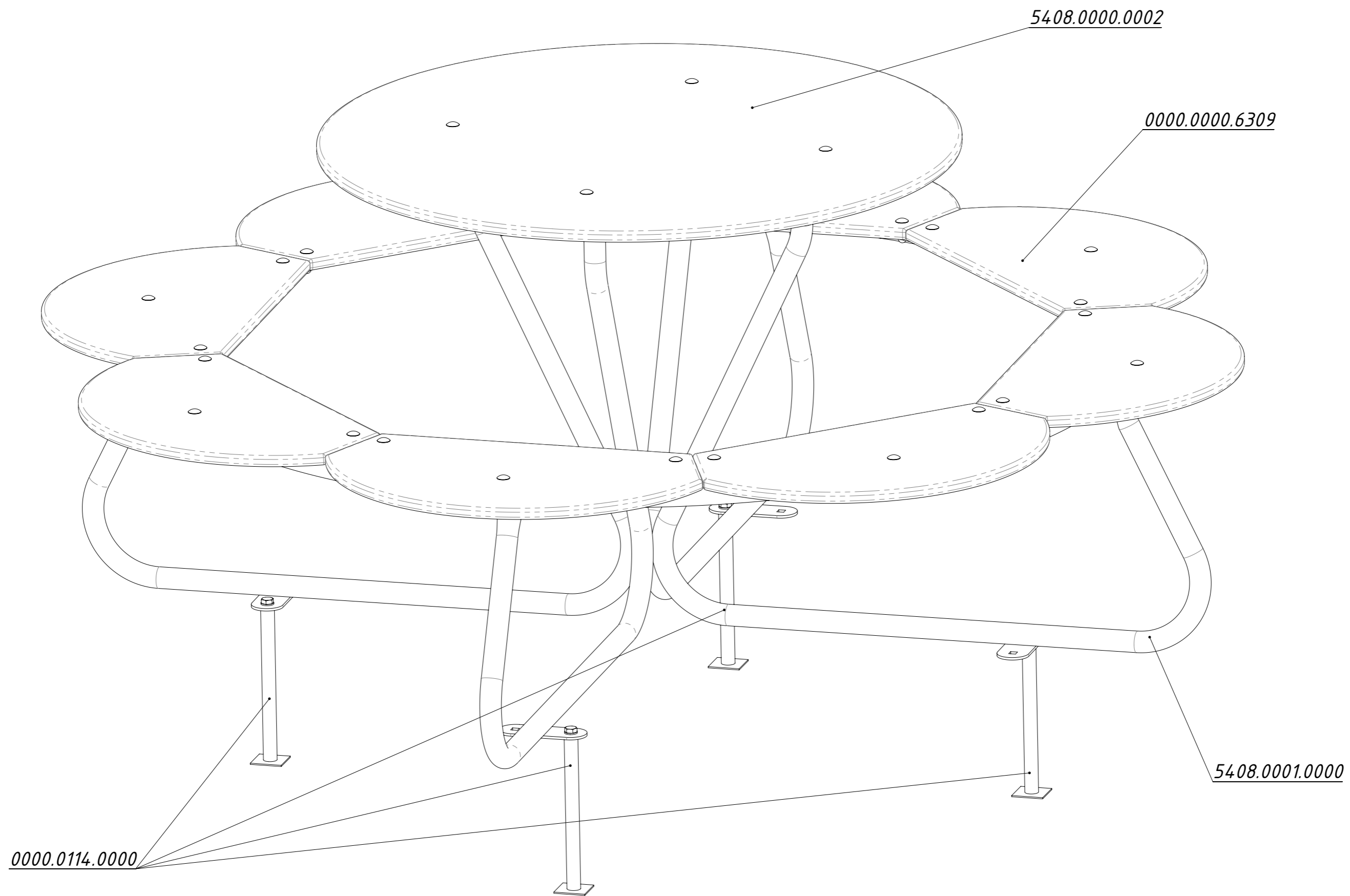


Рисунок 1

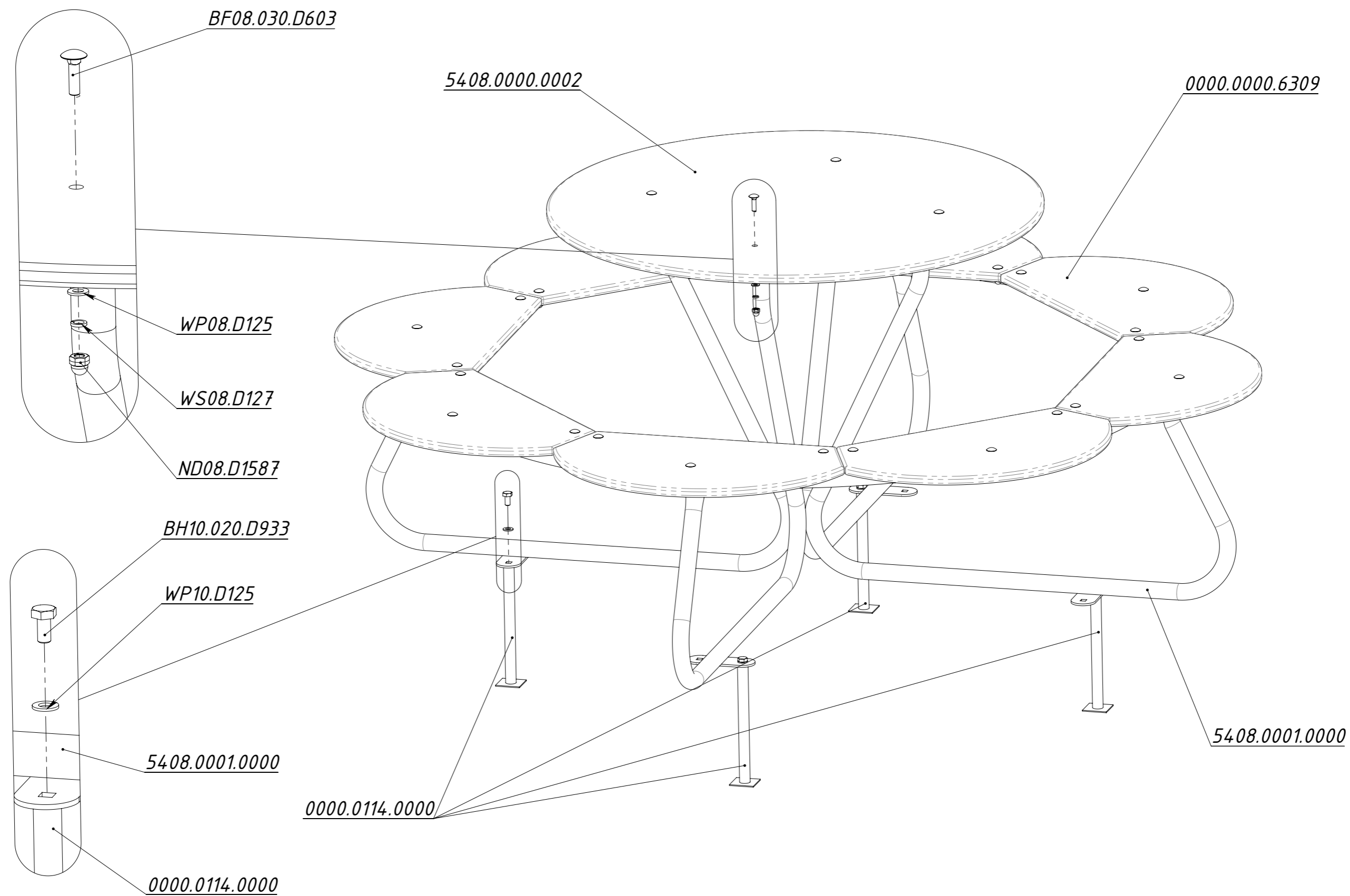


Рисунок 2