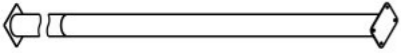
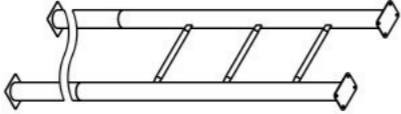





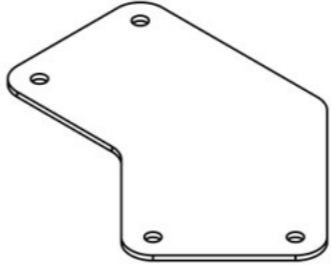



Инструкция по сборке
7830.0000.0000

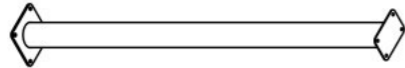
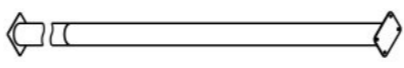
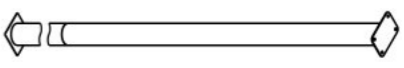
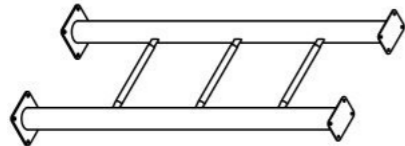
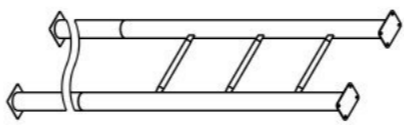
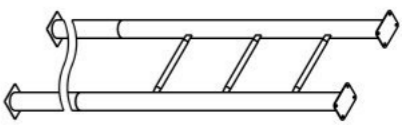


Таблица 1 — Составные части оборудования

 <p>7830.0001.0000 — 6 шт</p>	 <p>7830.0002.0000 — 2 шт</p>	 <p>7830.0000.B001 — 1 шт</p>	 <p>7830.0000.B002 — 1 шт</p>	 <p>7830.0000.B003 — 1 шт</p>
 <p>7830.0000.B004 — 1 шт</p>	 <p>7830.0000.B005 — 1 шт</p>	 <p>7830.0000.0006 — 2 шт</p>	 <p>SO08.080 (Винт самонар., полусфер., с пресс-шайбой, TORX, 8×80) — 40 шт</p>	

Инструкция по сборке описывает порядок сборки оборудования для одного вида установки (варианта монтажа). В таблице 2 указано какая опора применяется на оборудовании в зависимости от варианта монтажа.

Таблица 2 — Таблица применяемости опор оборудования

Анкер. СУПП ¹	Бетон. НУПП НС ²	Бетон. СУПП НС ³
 <p data-bbox="498 646 697 676">7830.0003.0000</p>	 <p data-bbox="1418 646 1617 676">7830.0005.0000</p>	 <p data-bbox="2338 646 2537 676">7830.0001.0000</p>
 <p data-bbox="498 1096 697 1125">7830.0004.0000</p>	 <p data-bbox="1418 1096 1617 1125">7830.0006.0000</p>	 <p data-bbox="2338 1096 2537 1125">7830.0002.0000</p>

¹ — Монтаж с использованием анкерных опор и синтетического ударопоглощающего покрытия площадки

² — Монтаж с использованием несъёмных бетонизируемых опор и насыпного ударопоглощающего покрытия площадки

³ — Монтаж с использованием несъёмных бетонизируемых опор и синтетического ударопоглощающего покрытия площадки

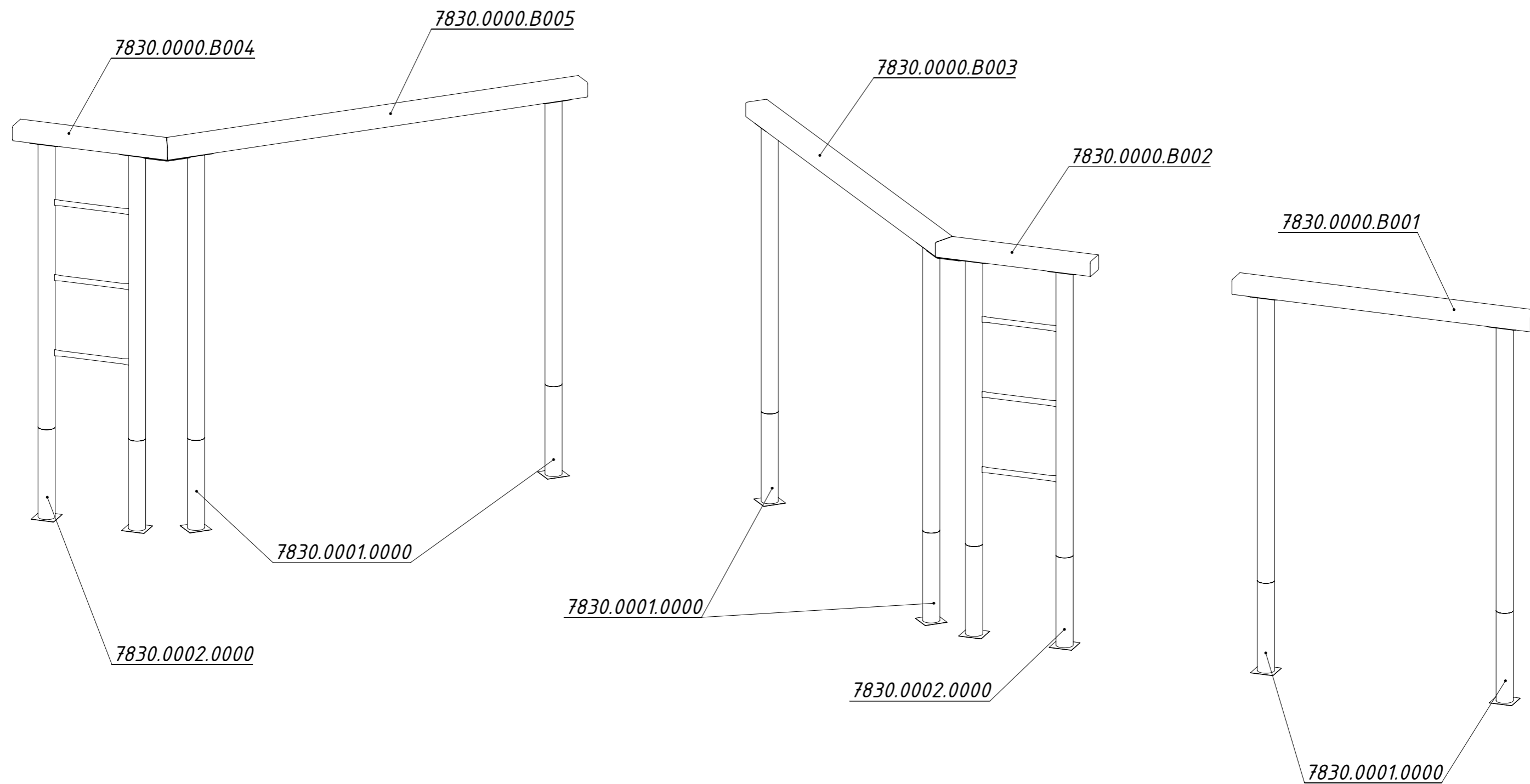


Рисунок 1

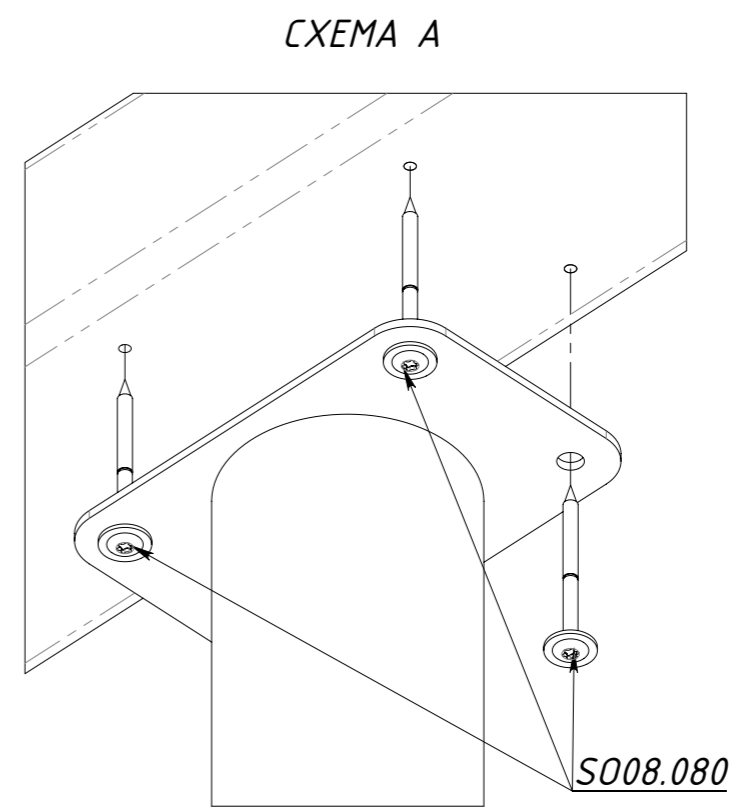
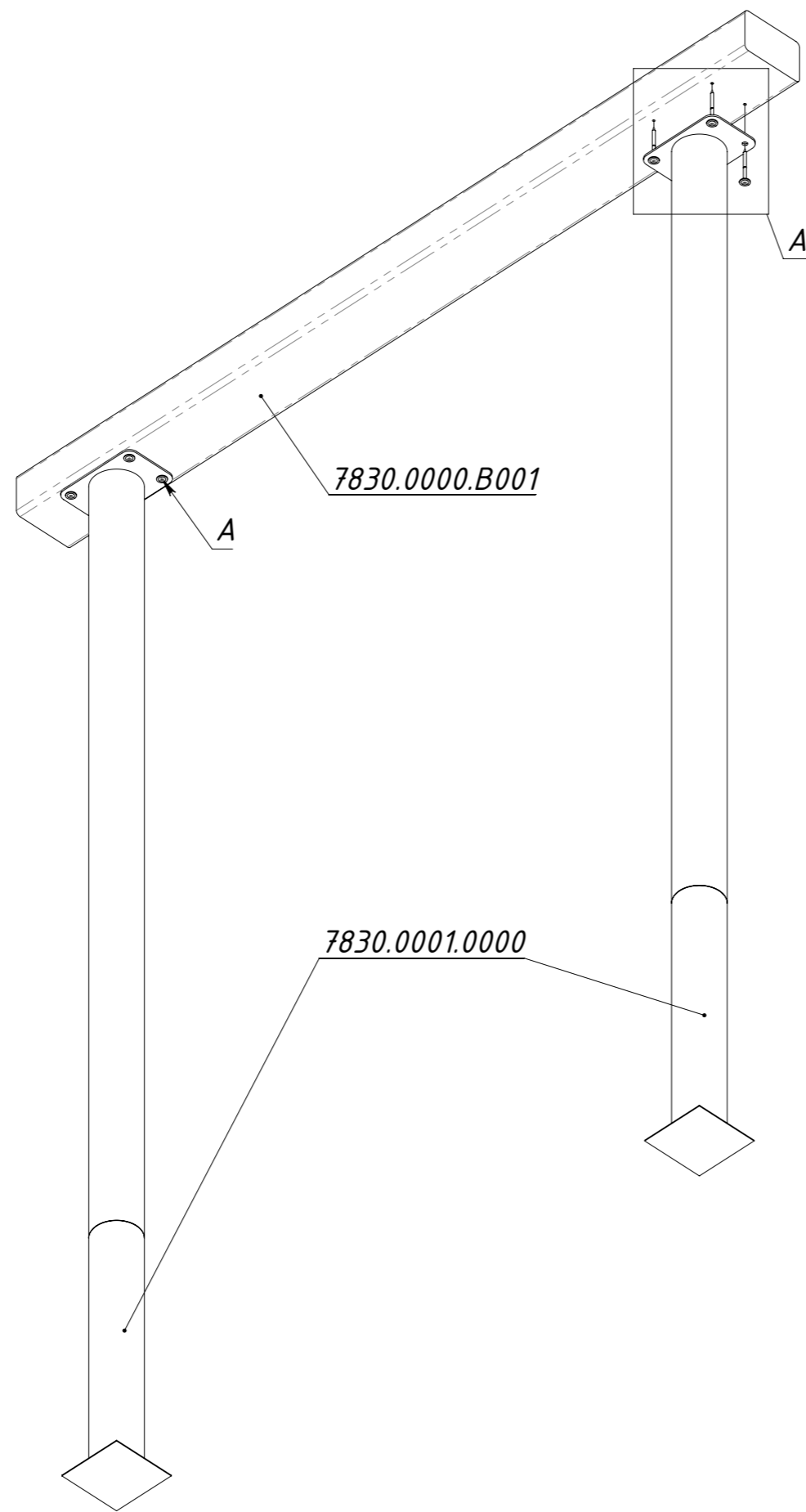


Рисунок 2

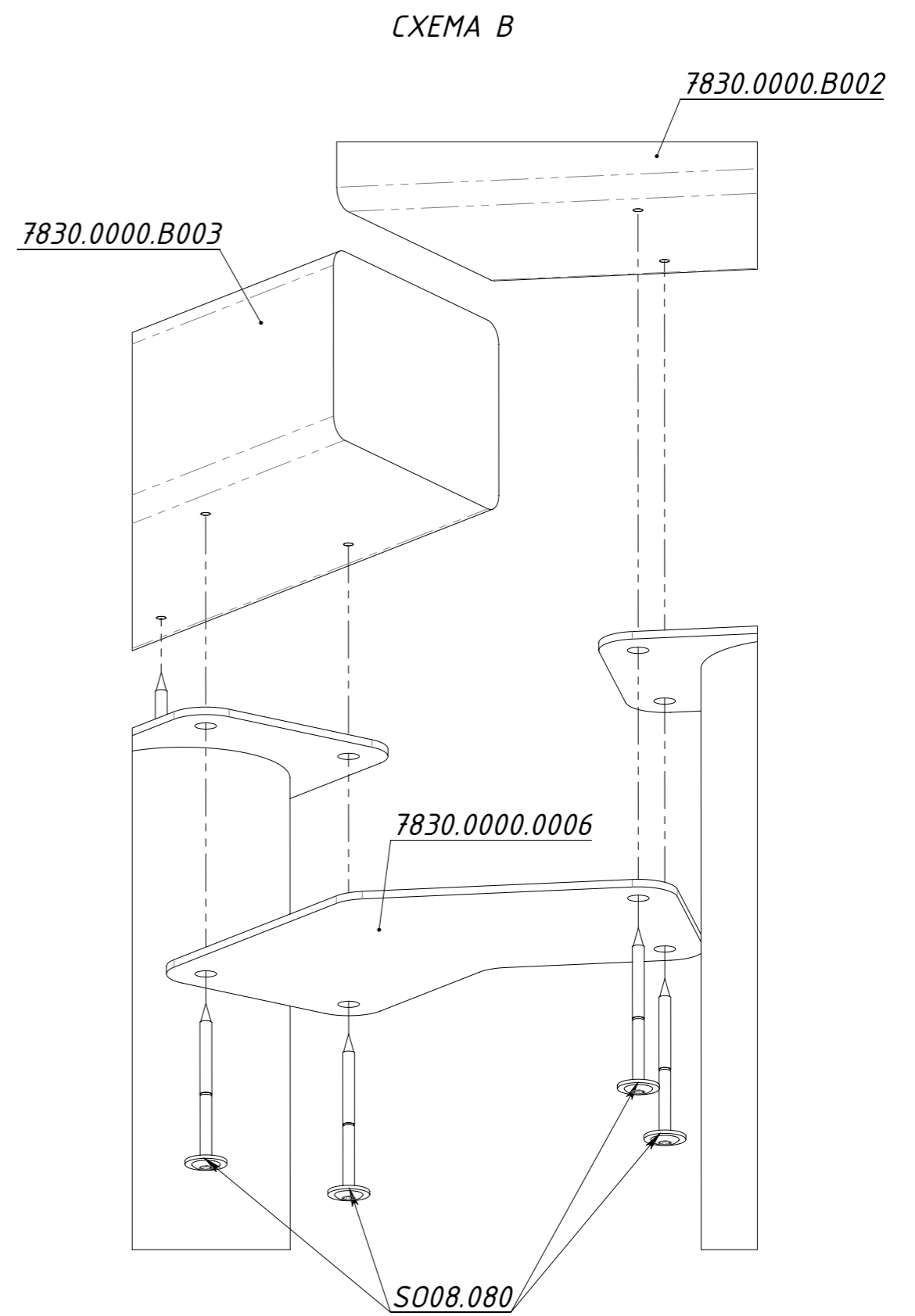
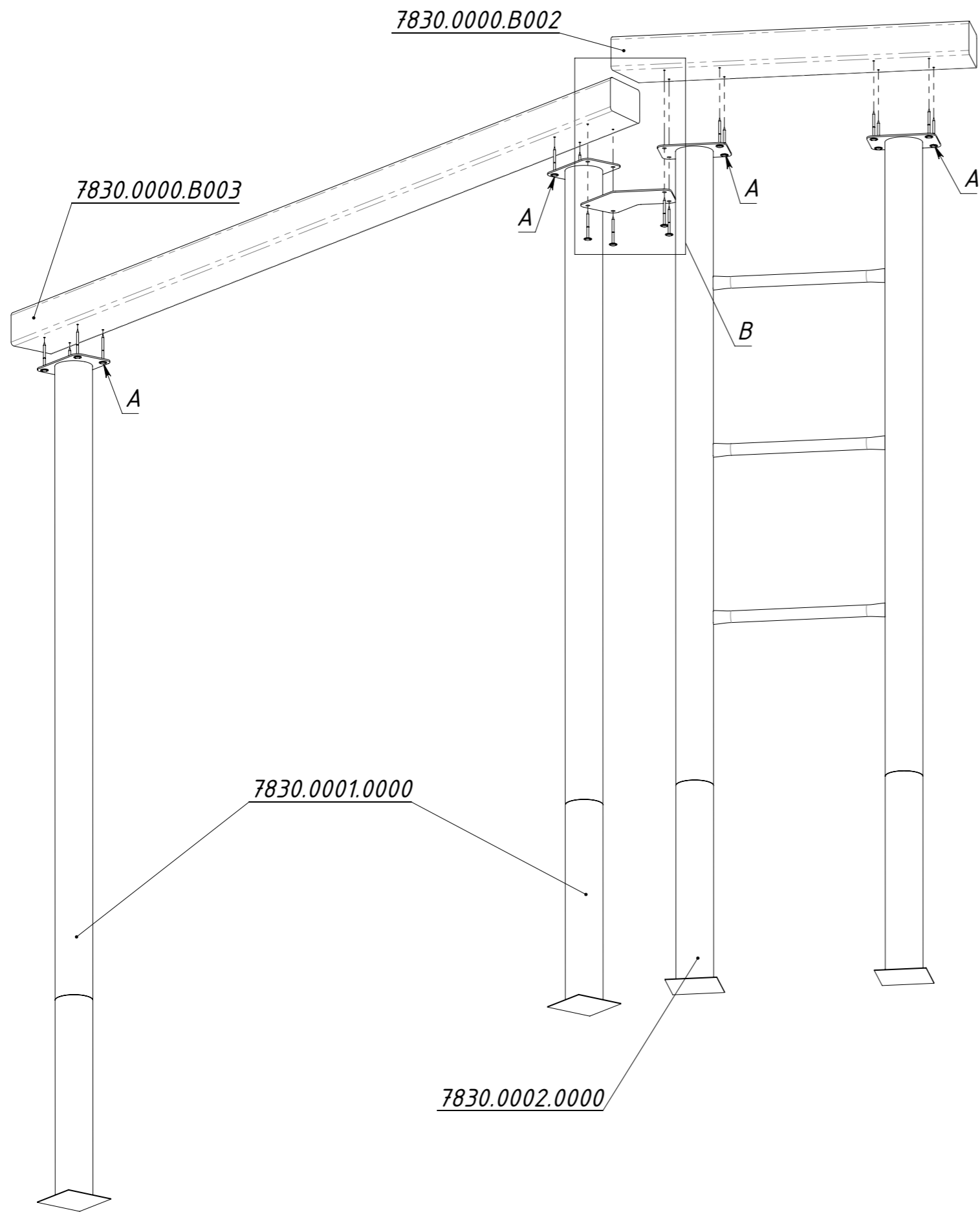


Рисунок 3

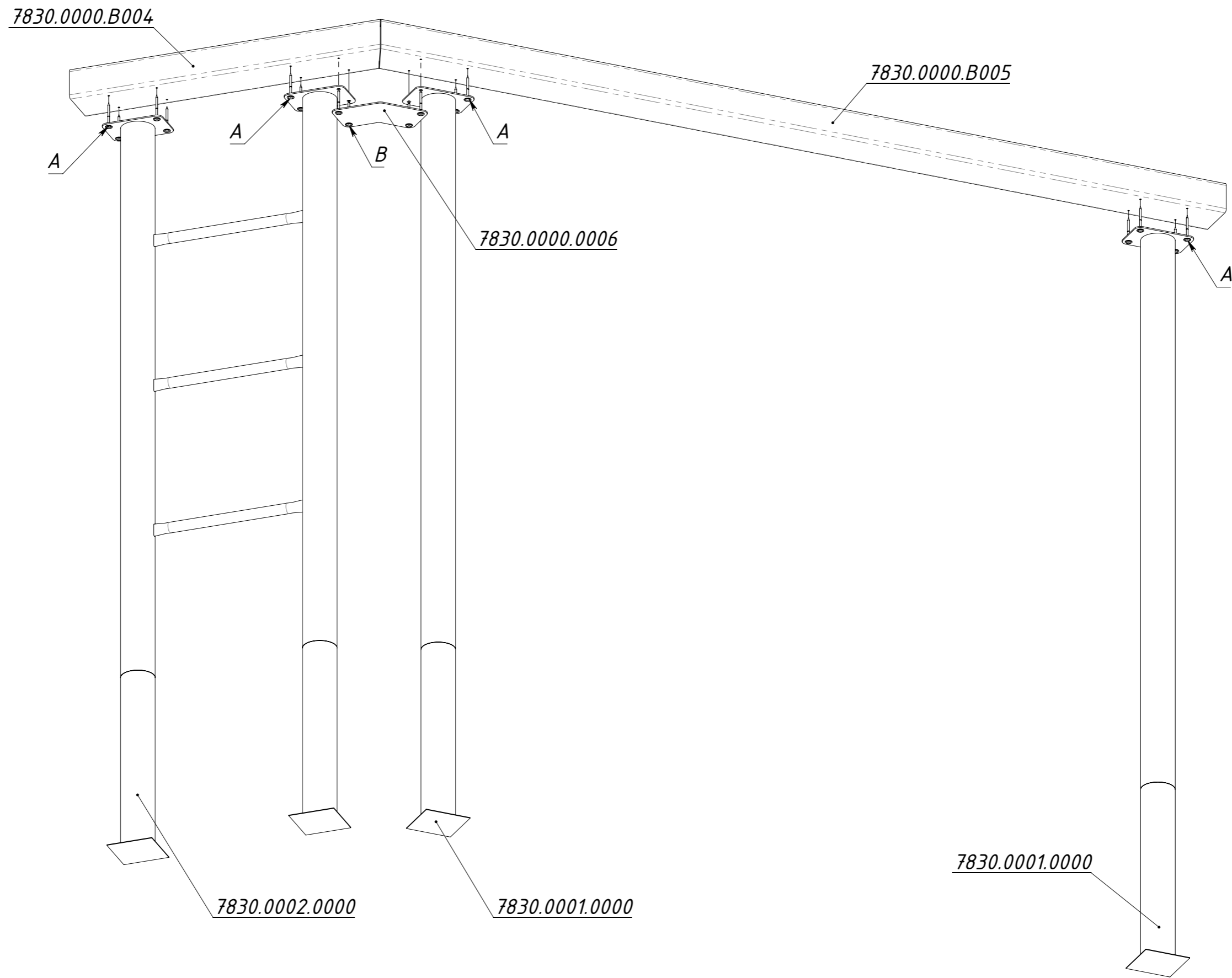


Рисунок 4