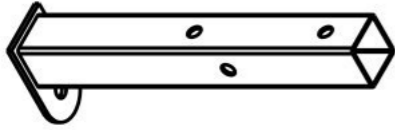
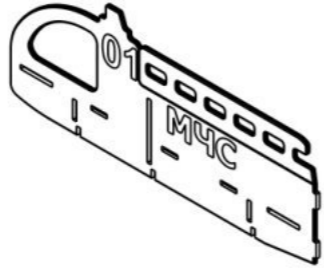
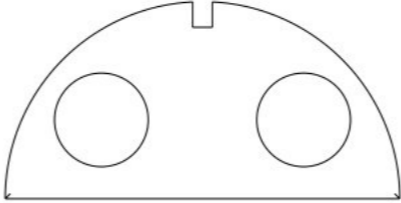
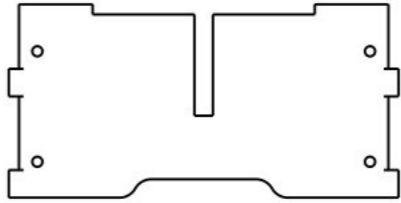

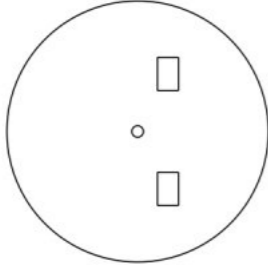


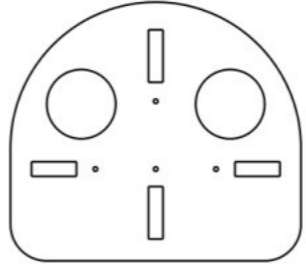
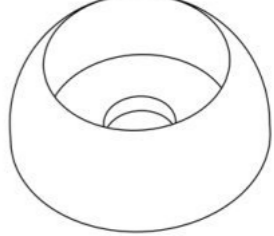
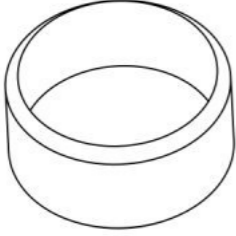
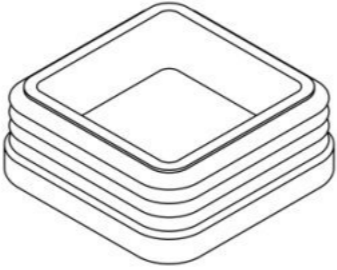





Инструкция по сборке
8018.0000.0000



Таблица 1 — Составные части оборудования

 <p>0000.0412.0000 — 6 шт</p>	 <p>8018.0005.0000 — 1 шт</p>	 <p>0000.0000.6324 — 1 шт</p>	 <p>0000.0000.6325 — 3 шт</p>	 <p>0000.0000.6326 — 3 шт</p>
 <p>0000.0000.7410 — 6 шт</p>	 <p>8018.0000.0011 — 1 шт</p>	 <p>8018.0000.0012 — 1 шт</p>	 <p>8018.0000.0014 — 1 шт</p>	 <p>STP.0004 (Колпачок защитно-декор., пластик., M10, Ø37 мм) — 18 шт</p>
 <p>STP.0005 (Заглушка колпачка защитно-декор., пластик., M10, Ø37 мм) — 18 шт</p>	 <p>STP.0013 (Заглушка квадратная, пластик., 40×40 мм) — 6 шт</p>	 <p>BF10.070.D603 (Болт меб., с квадр. подголовником, M10×70, DIN 603) — 12 шт</p>	 <p>BF10.090.D603 (Болт меб., с квадр. подголовником, M10×90, DIN 603) — 6 шт</p>	 <p>NF10.D6923 (Гайка с фланцем, M10, DIN 6923) — 18 шт</p>



SS05.050.D7982 (Винт самонар.,
потай., 5×50, DIN 7982) — 10 шт

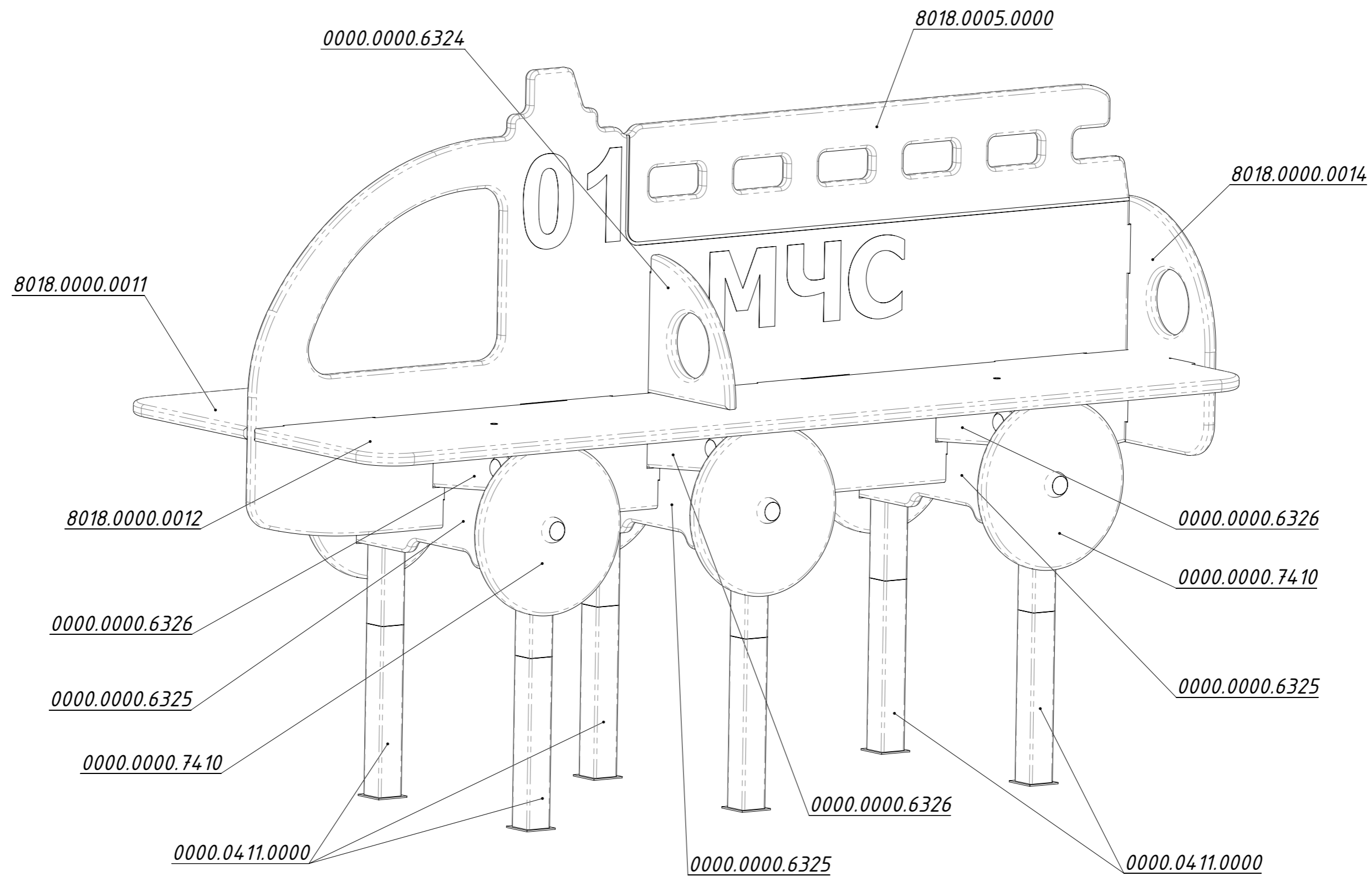


Рисунок 1

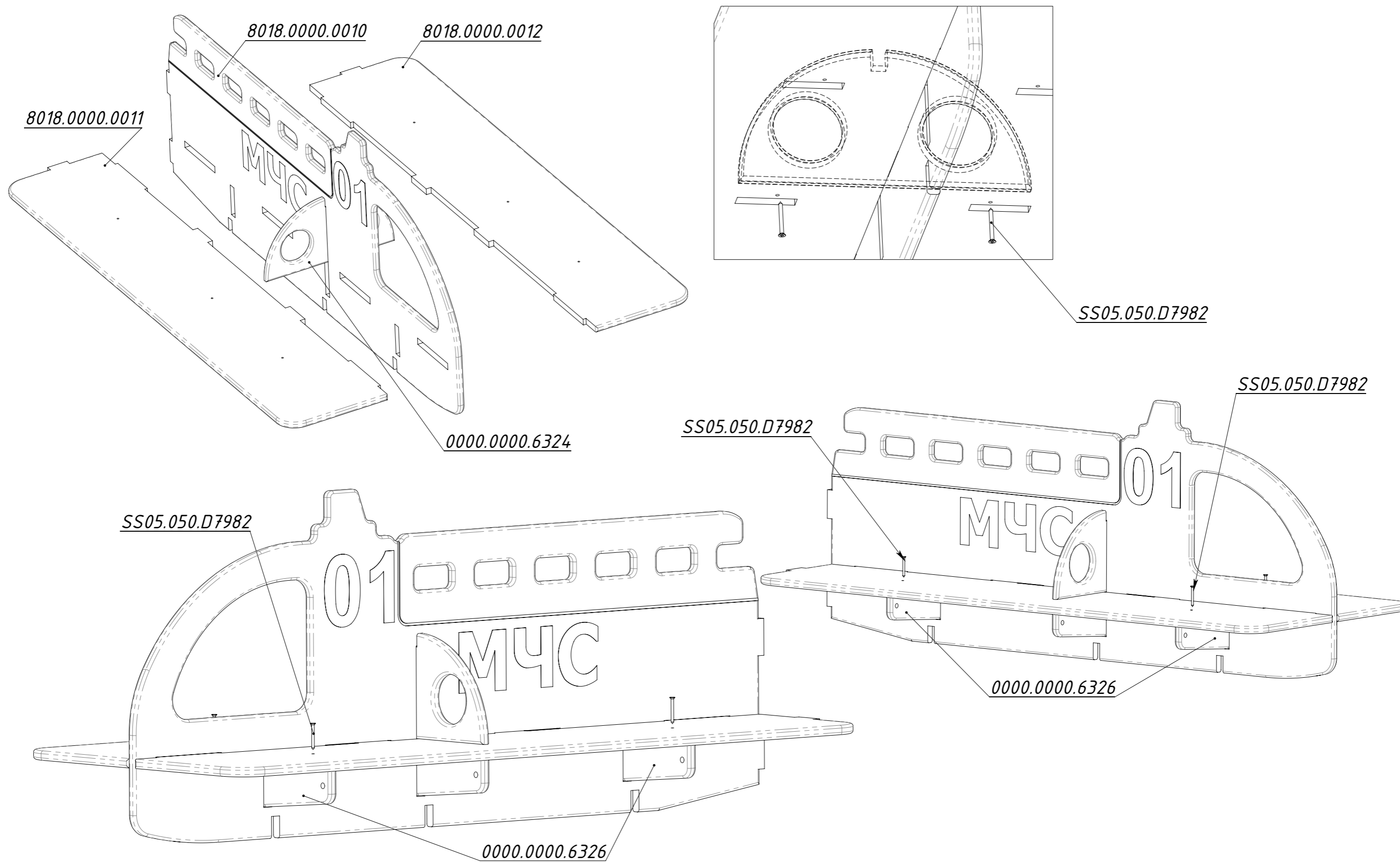


Рисунок 2

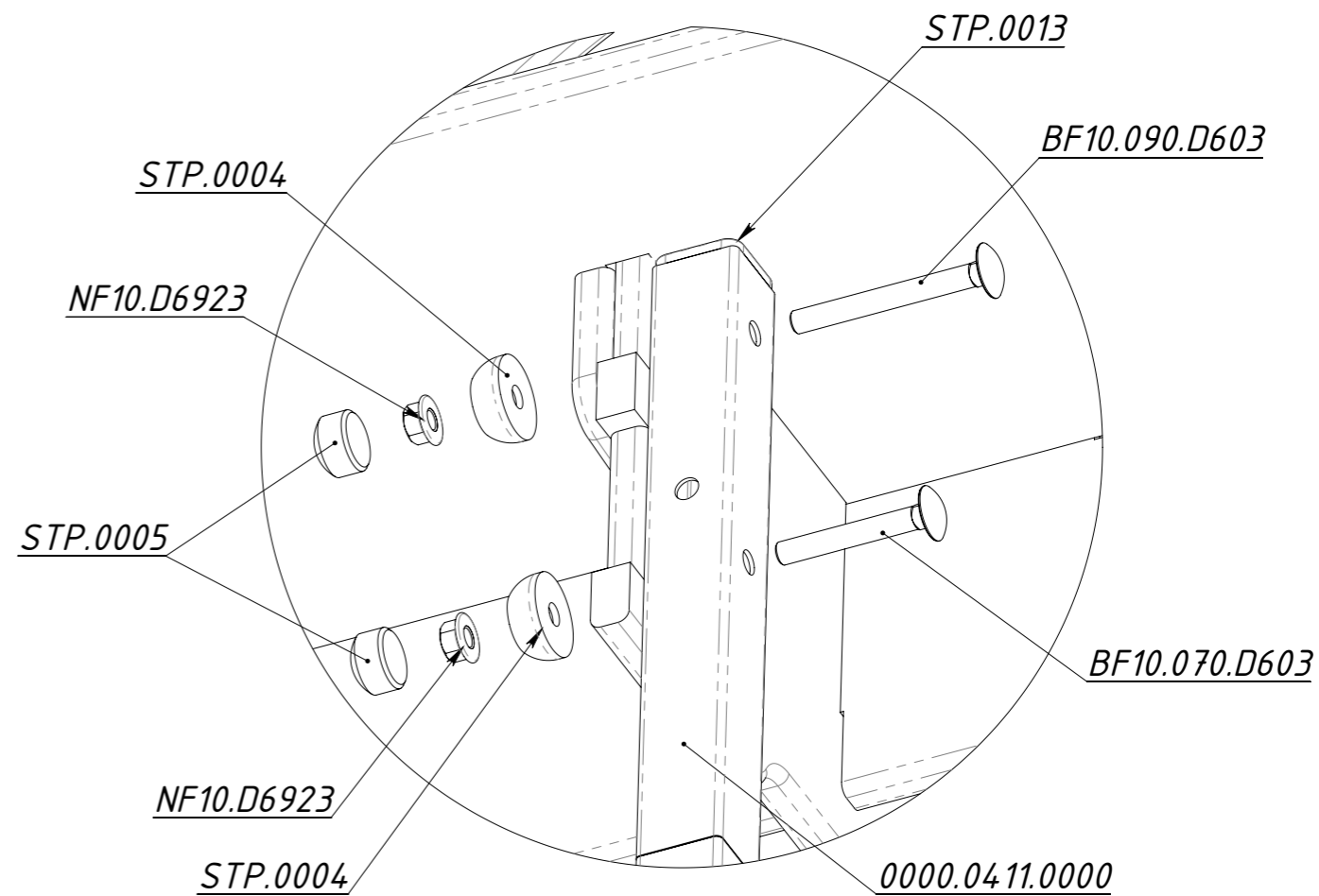
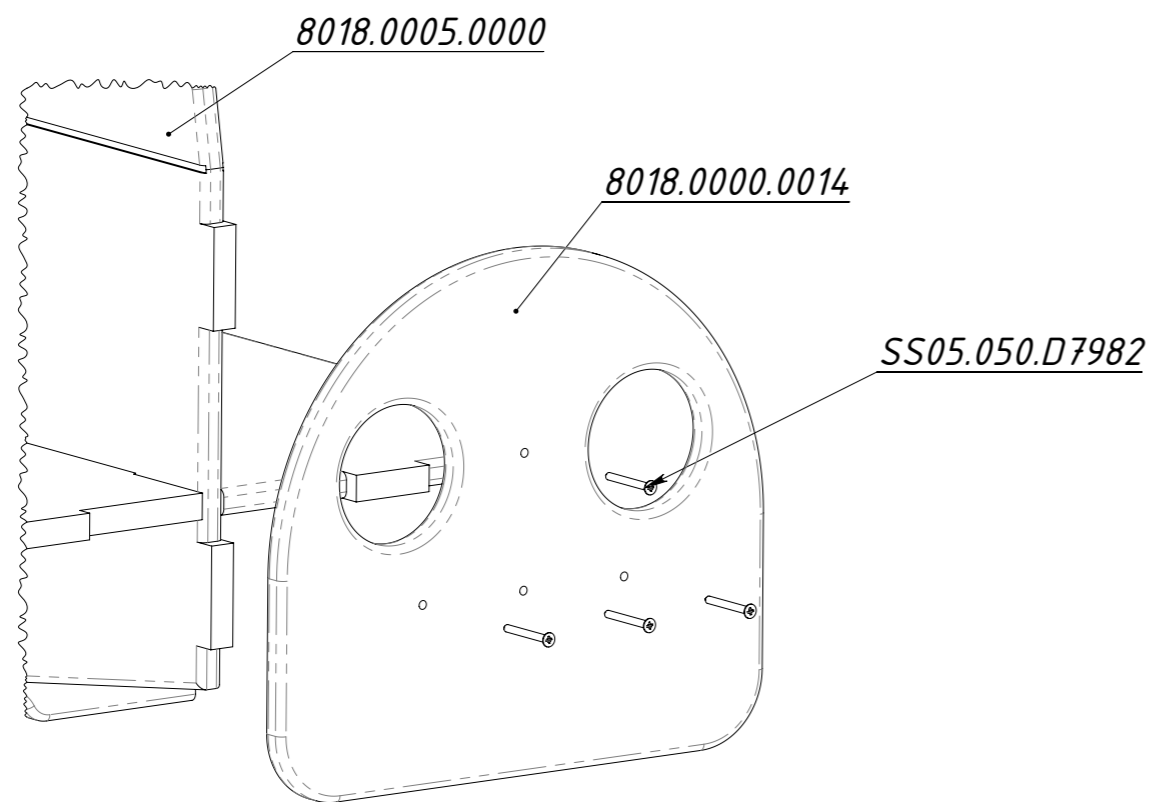
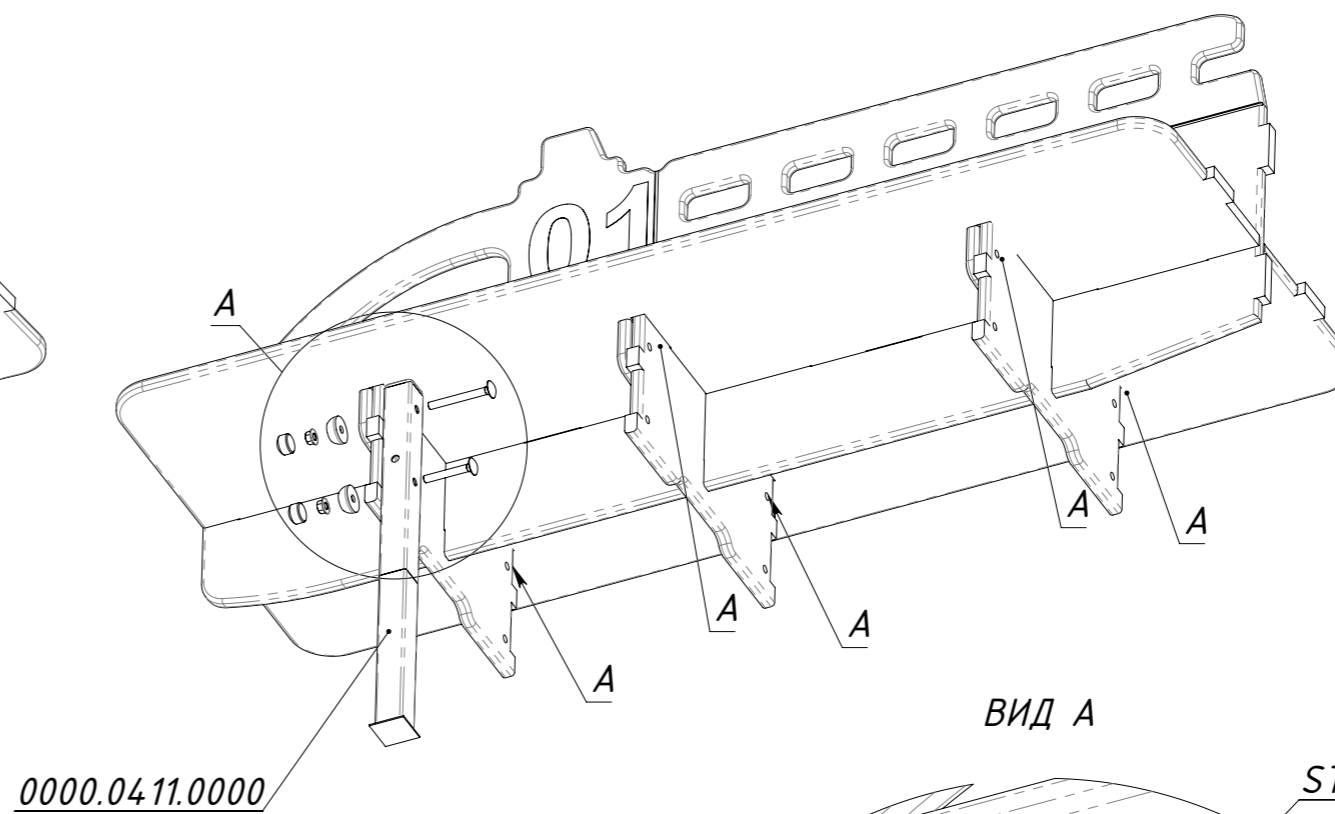
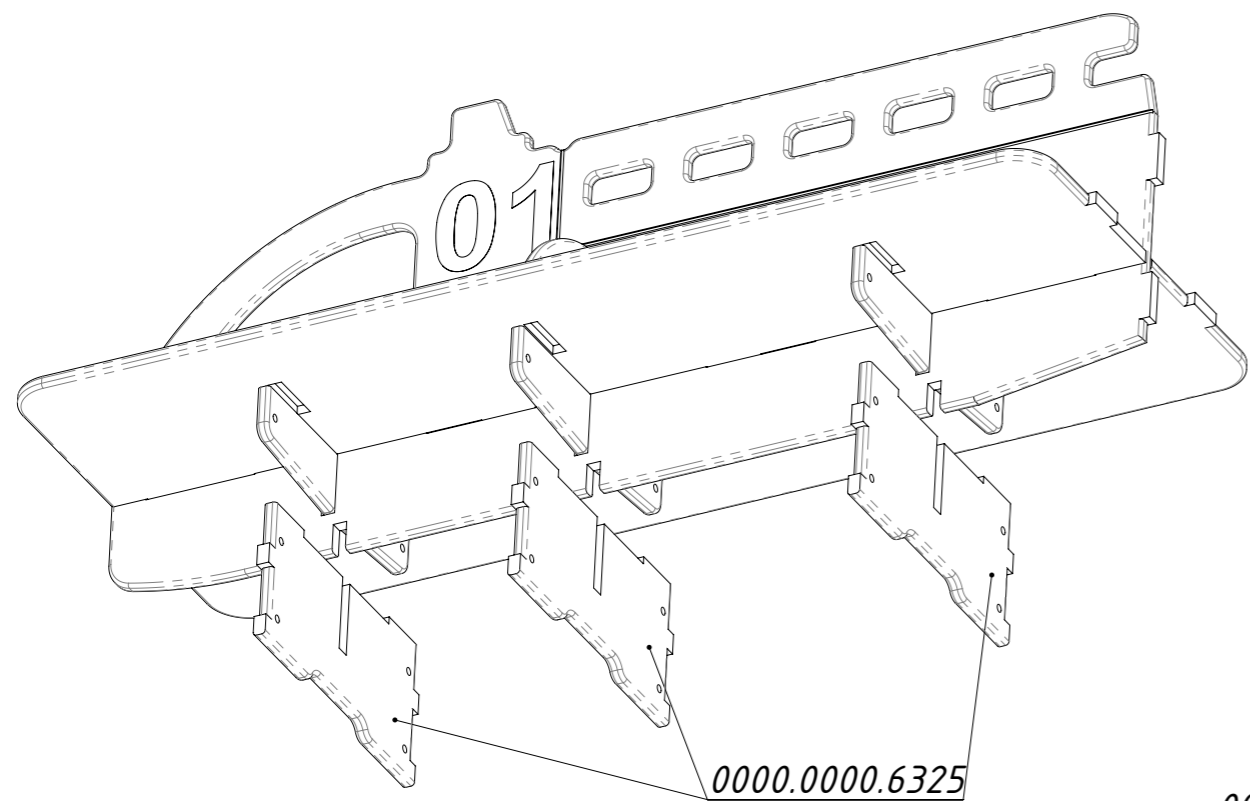


Рисунок 3

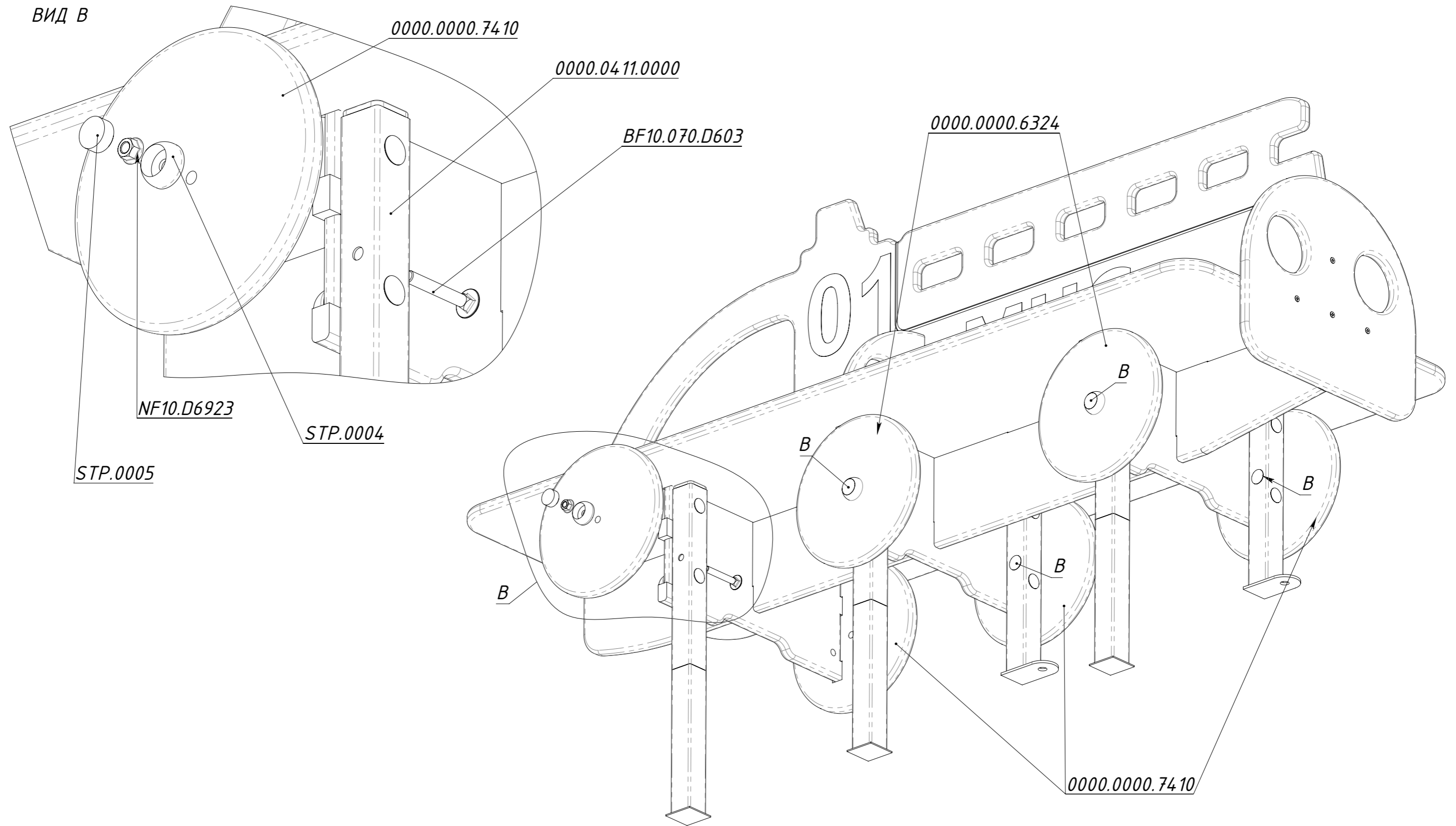


Рисунок 4