
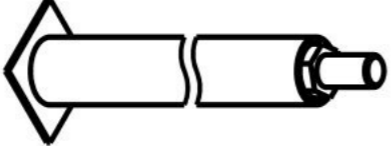
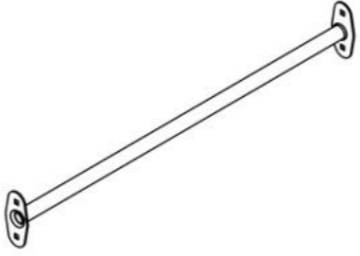
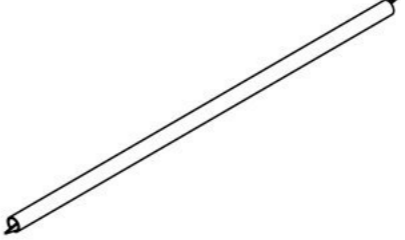
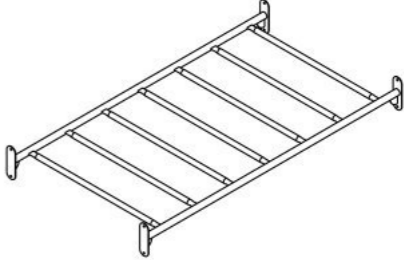
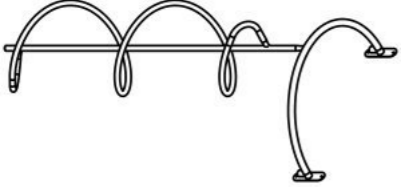

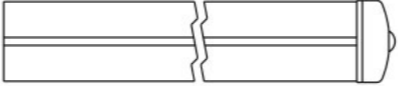
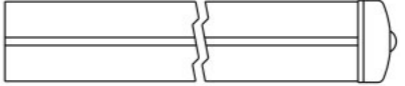
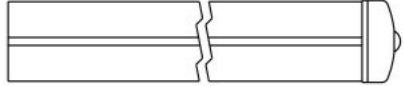
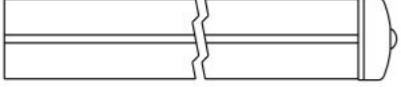



**Инструкция по сборке
7803.0000.0000**

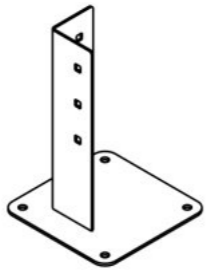
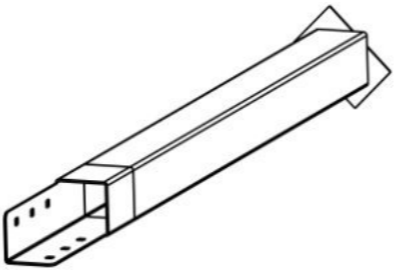

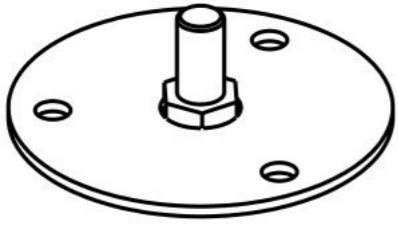
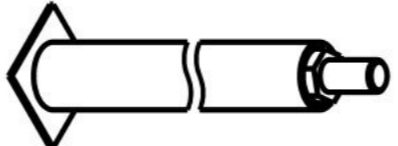
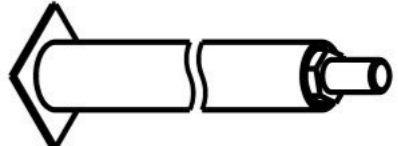


Таблица 1 — Составные части оборудования

 <p>0000.0006.0000 — 4 шт</p>	 <p>0000.0306.0000 — 2 шт</p>	 <p>0000.1222.0000 — 4 шт</p>	 <p>0000.1223.0000 — 6 шт</p>	 <p>0000.6437.0000 — 1 шт</p>
 <p>0000.9344.0000 — 1 шт</p>	 <p>0000.9345.0000 — 1 шт</p>	 <p>7803.S001.0000 — 1 шт</p>	 <p>7803.S002.0000 — 1 шт</p>	 <p>7803.S003.0000 — 1 шт</p>
 <p>7803.S004.0000 — 1 шт</p>	 <p>SO08.080 (Винт самонар., полусфер., с пресс-шайбой, TORX, 8×80) — 44 шт</p>			

Инструкция по сборке описывает порядок сборки оборудования для одного вида установки (варианта монтажа). В таблице 2 указано какая опора применяется на оборудовании в зависимости от варианта монтажа.

Таблица 2 — Таблица применяемости опор оборудования

Анкер. СУПП ¹	Бетон. НУПП ²	Бетон. СУПП ³
 <p data-bbox="498 646 706 678">0000.0061.0000</p>	 <p data-bbox="1418 646 1626 678">0000.0305.0000</p>	 <p data-bbox="2332 646 2540 678">0000.0006.0000</p>
 <p data-bbox="498 1094 706 1125">0000.0304.0000</p>	 <p data-bbox="1418 1094 1626 1125">0000.0307.0000</p>	 <p data-bbox="2332 1094 2540 1125">0000.0306.0000</p>

¹ — Монтаж с использованием анкерных опор и синтетического ударопоглощающего покрытия площадки

² — Монтаж с использованием бетонизируемых опор и насыпного ударопоглощающего покрытия площадки

³ — Монтаж с использованием бетонизируемых опор и синтетического ударопоглощающего покрытия площадки

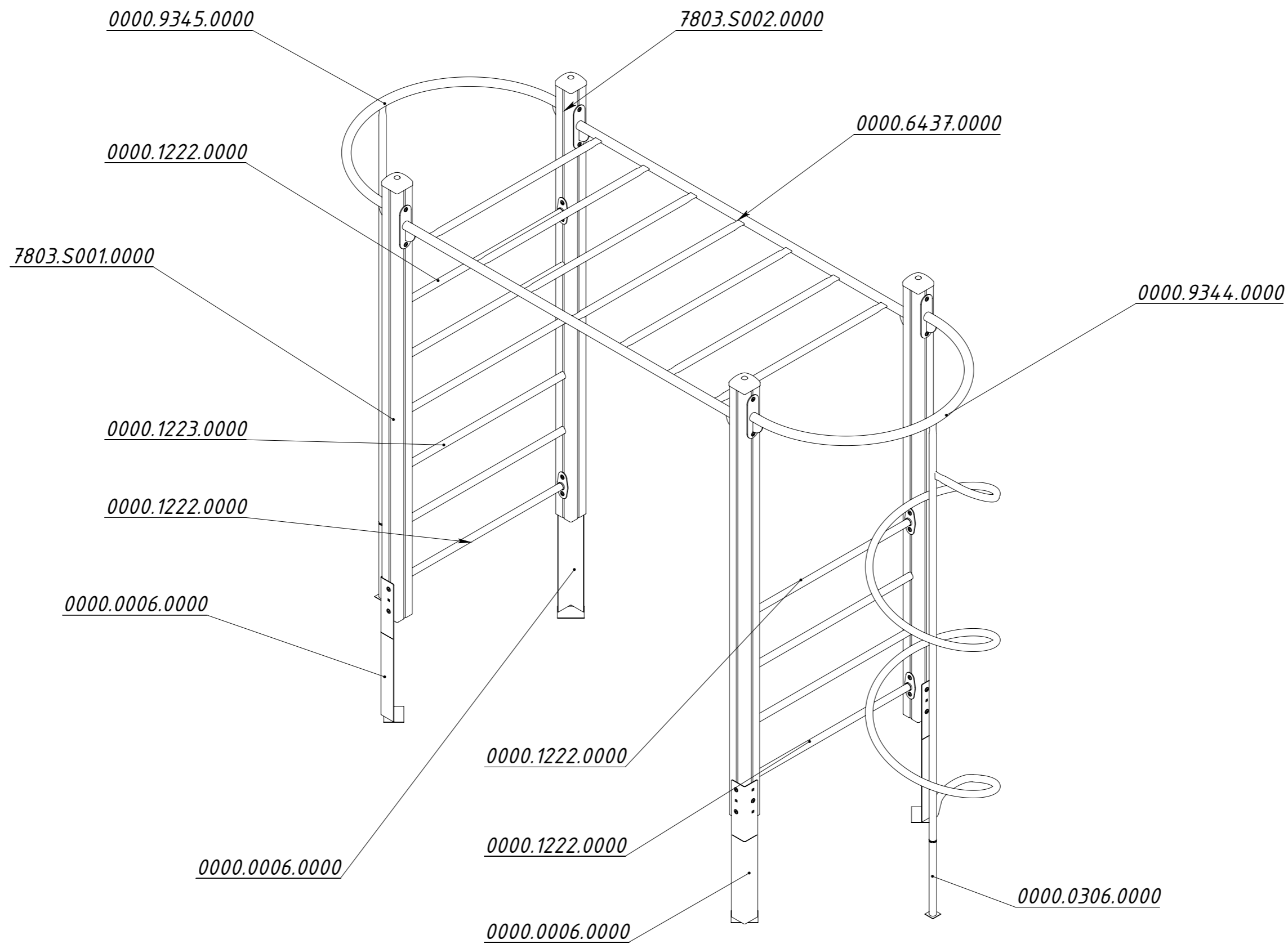


Рисунок 1

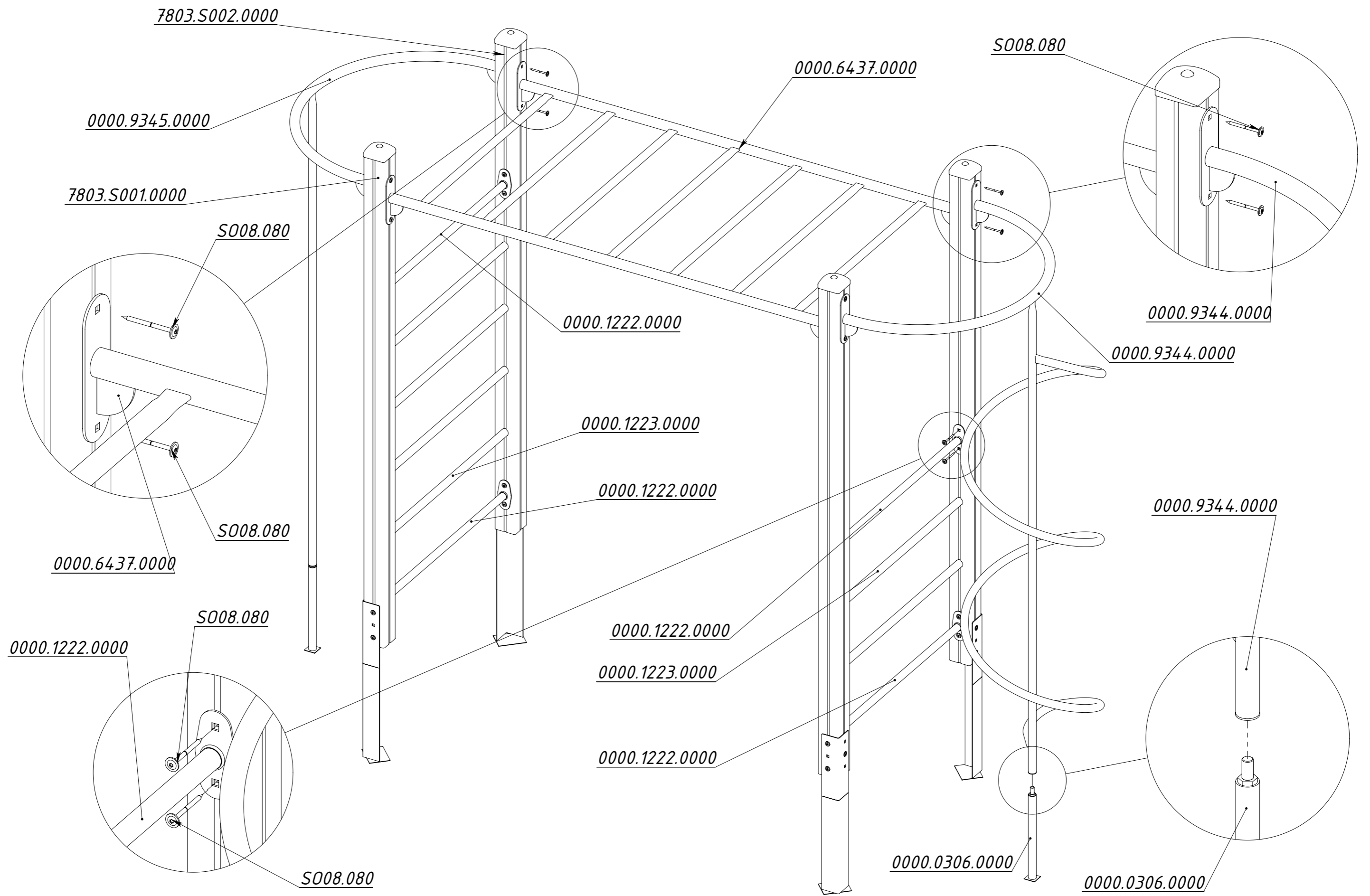


Рисунок 2