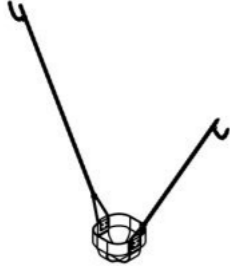






**Инструкция по сборке
E6305.0000.0000**



Таблица 1 — Составные части оборудования

 <p>0000.3272.0000 — 1 шт</p>	 <p>E6305.S003.0000 — 1 шт</p>	 <p>E6305.S004.0000 — 1 шт</p>	 <p>SH12.100.D571 (Винт самонар., с шестигр. головкой, 12×100, DIN 571) — 6 шт</p>	 <p>SO08.080 (Винт самонар., полусфер., с пресс-шайбой, TORX, 8×80) — 2 шт</p>
--	--	---	---	---

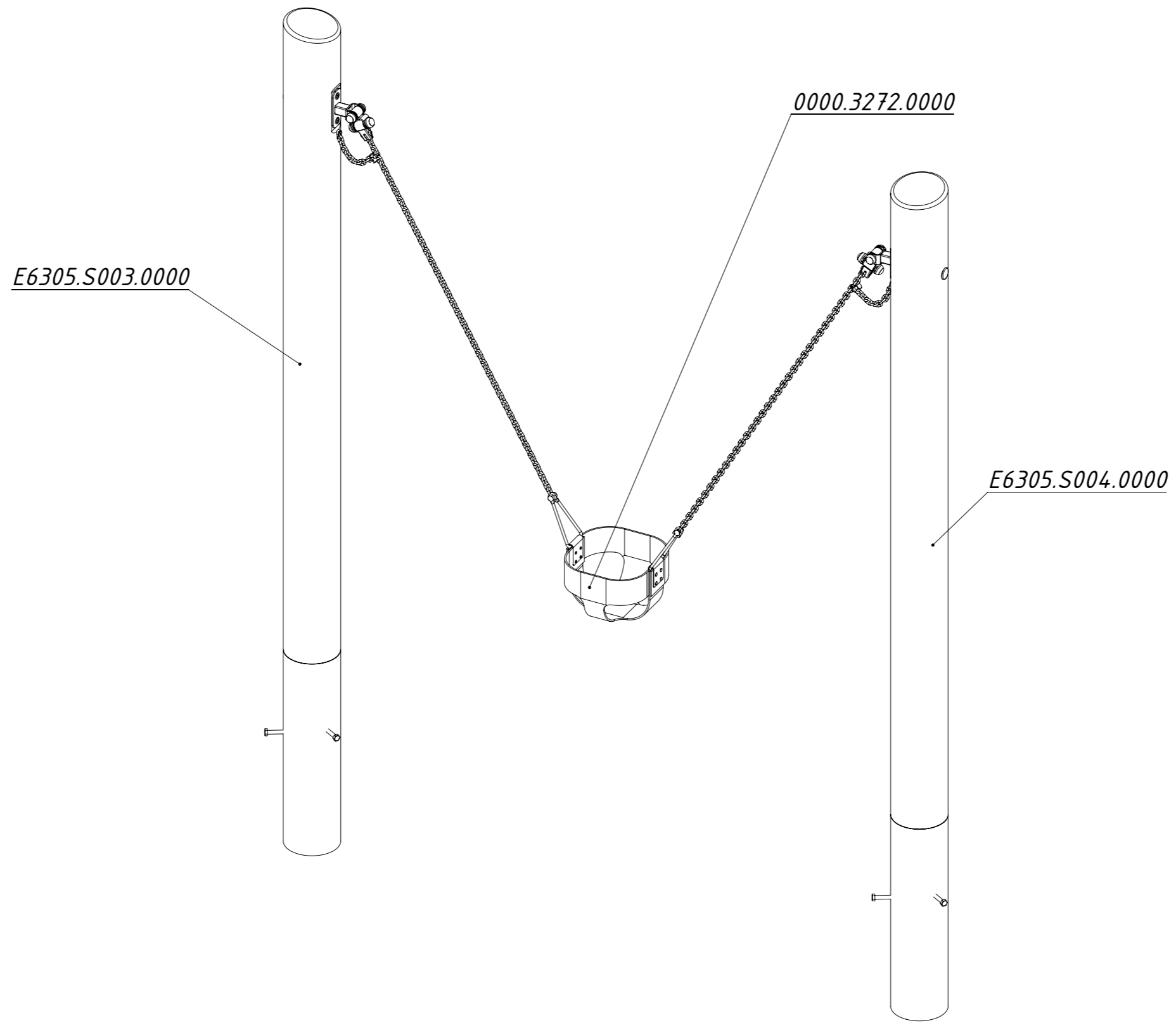


Рисунок 1

Схема монтажа металлических опор на бревно

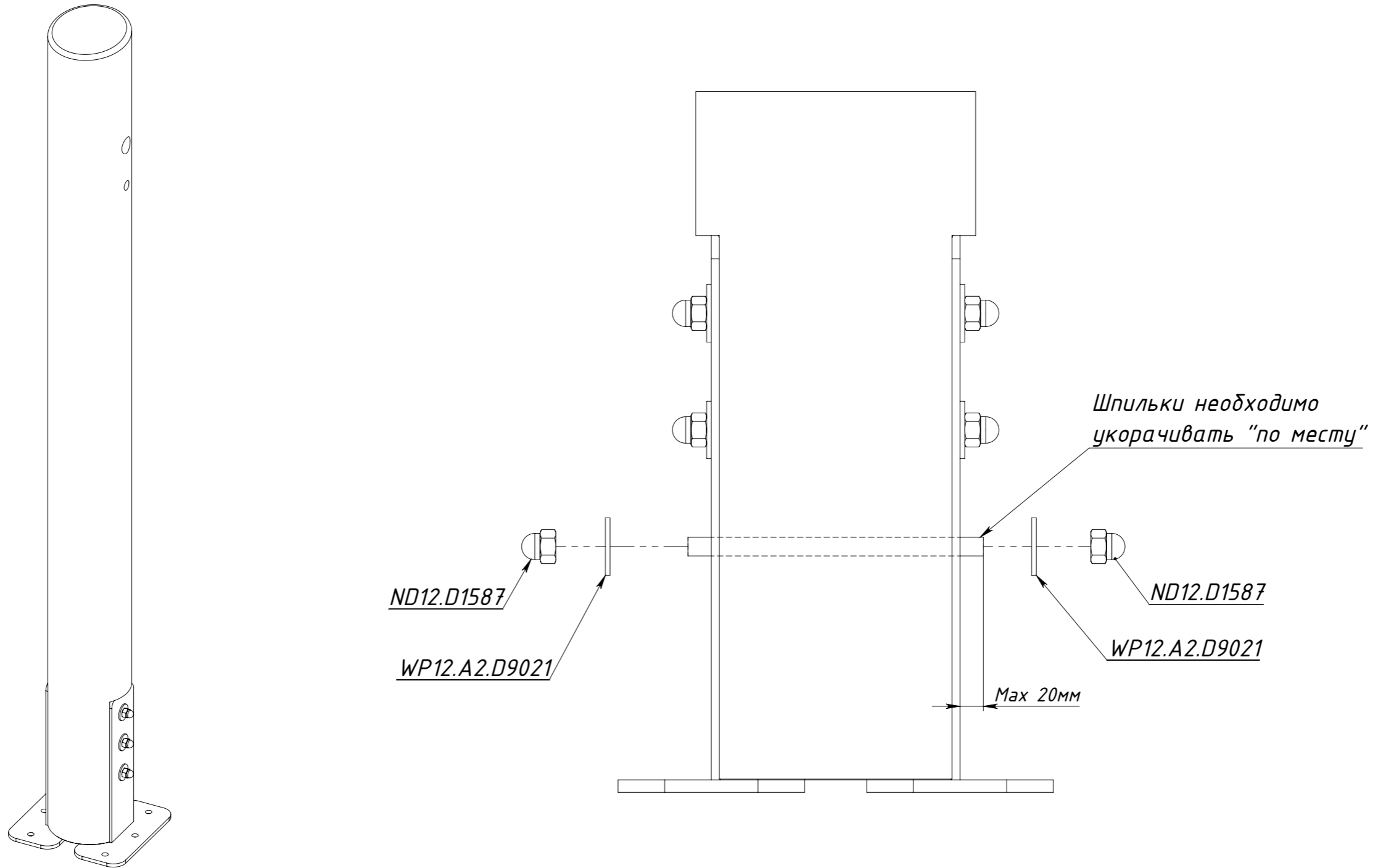


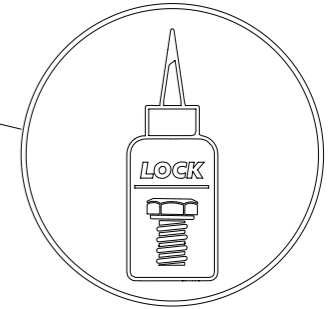
Рисунок 2

ВИД А (1 : 4)

S008.080

B008.030.A2.D7380

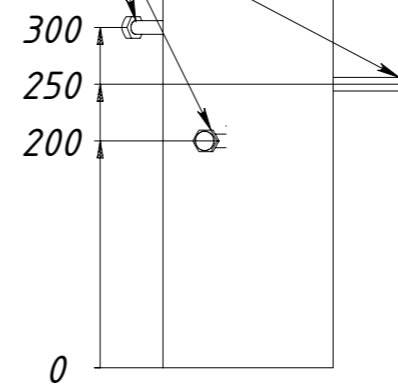
S008.080



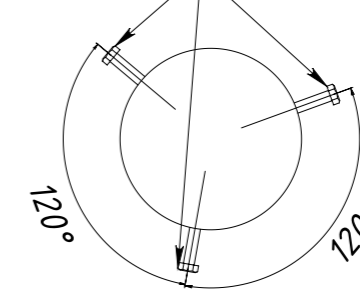
Вид А

Вид В

SH12.100.D571



SH12.100.D571



Вид В

Вид В

Рисунок 3