
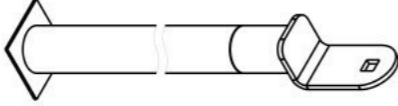
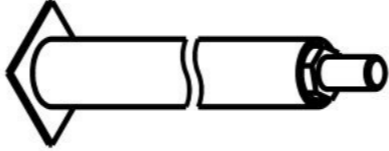
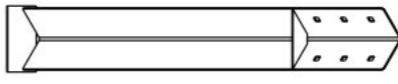
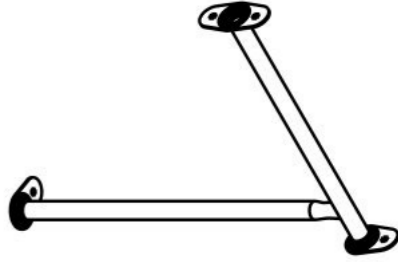
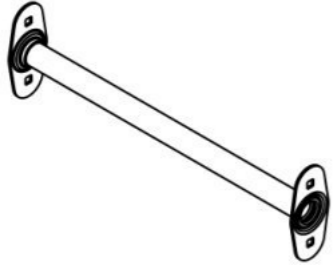
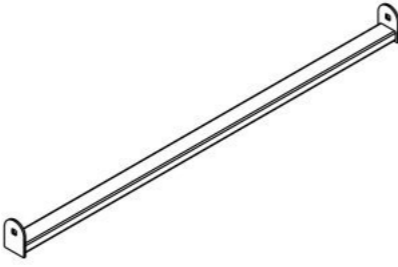


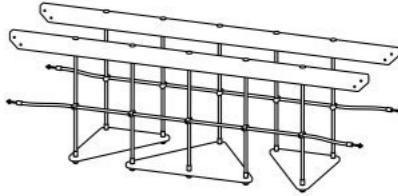
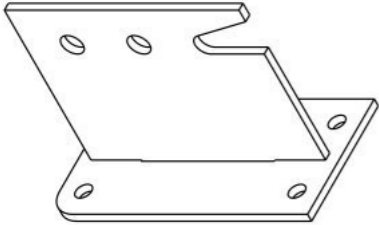

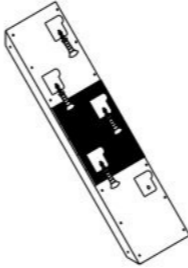
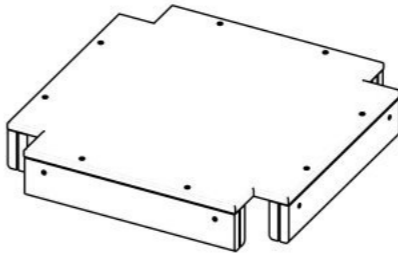
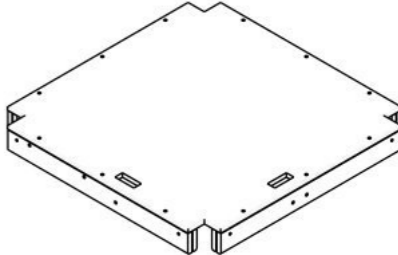
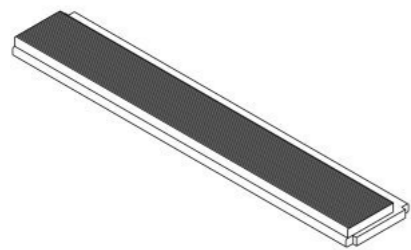


**Инструкция по сборке
V1204.0000.0000**

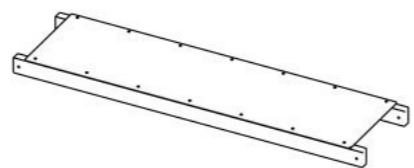


Таблица 1 — Составные части оборудования

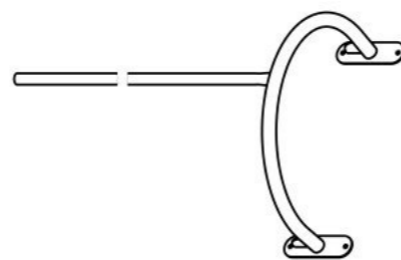
 <p>0000.0006.0000 — 10 шт</p>	 <p>0000.0300.0000 — 4 шт</p>	 <p>0000.0306.0000 — 1 шт</p>	 <p>0000.0308.0000 — 2 шт</p>	 <p>0000.1213.0000 — 1 шт</p>
 <p>0000.1225.0000 — 1 шт</p>	 <p>0000.1228.0000 — 2 шт</p>	 <p>0000.3176.0000 — 1 шт</p>	 <p>0000.3178.0000 — 1 шт</p>	 <p>0000.5200.0000 — 1 шт</p>
 <p>0000.6003.0000 — 16 шт</p>	 <p>0000.7359.0000 — 1 шт</p>	 <p>0000.7361.0000 — 1 шт</p>	 <p>0000.8203.0000 — 1 шт</p>	 <p>0000.8207.0000 — 1 шт</p>



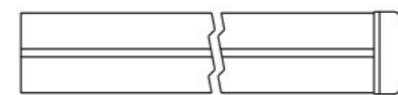
0000.8275.0000 — 4 шт



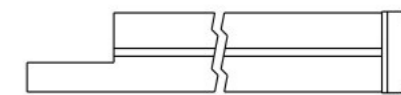
0000.8276.0000 — 1 шт



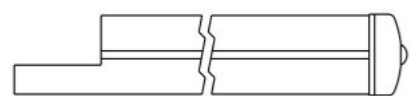
0000.9003.0000 — 1 шт



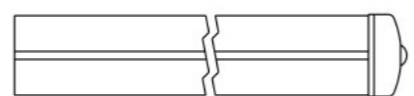
0000.S058.0000 — 2 шт



0000.S082.0000 — 1 шт



0000.S086.0000 — 1 шт



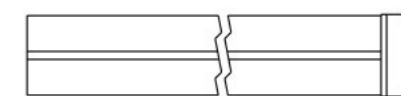
0000.S087.0000 — 2 шт



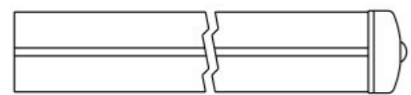
V1204.S005.0000 — 1 шт



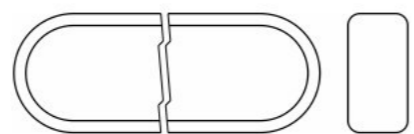
V1204.S006.0000 — 1 шт



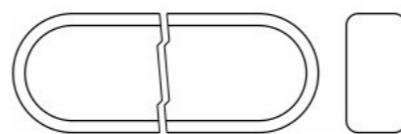
V1204.S007.0000 — 1 шт



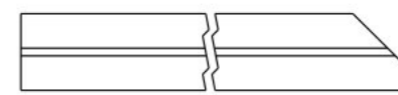
V1204.S008.0000 — 1 шт



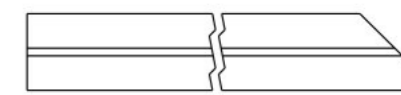
0000.0000.B500 — 2 шт



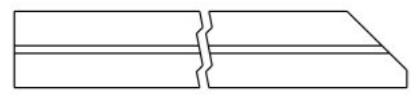
0000.0000.B501 — 2 шт



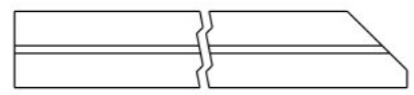
V1204.0000.S001 — 1 шт



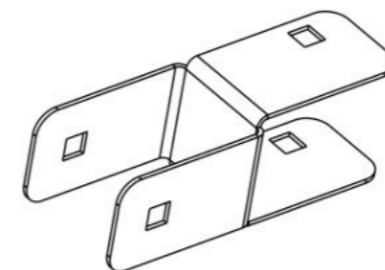
V1204.0000.S002 — 1 шт



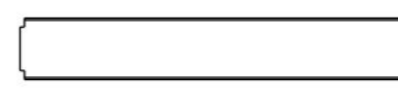
V1204.0000.S003 — 1 шт



V1204.0000.S004 — 1 шт



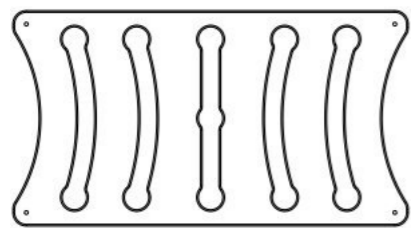
0000.0000.0290 — 1 шт



0000.0000.3265 — 1 шт



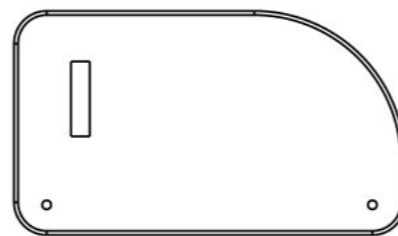
0000.0000.1673 — 1 шт



0000.0000.1676 — 1 шт



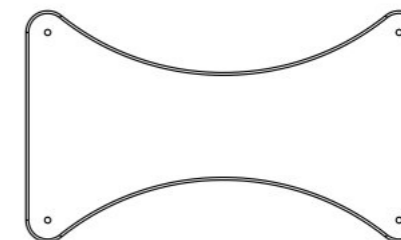
0000.0000.1684 — 2 шт



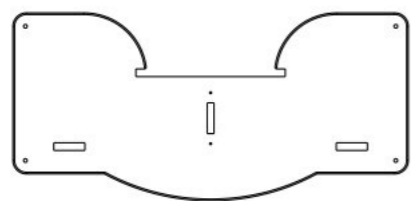
0000.0000.1726 — 2 шт



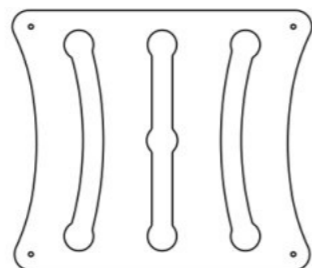
0000.0000.1727 — 2 шт



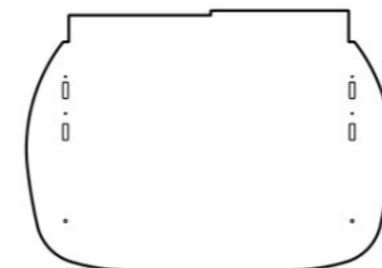
0000.0000.1754 — 1 шт



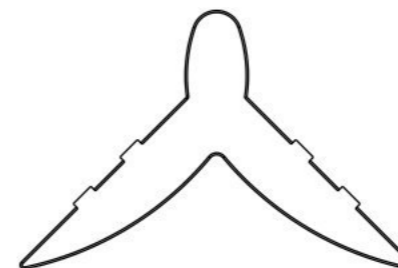
0000.0000.1805 — 1 шт



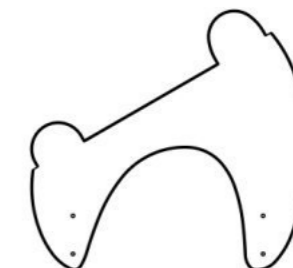
0000.0000.1806 — 1 шт



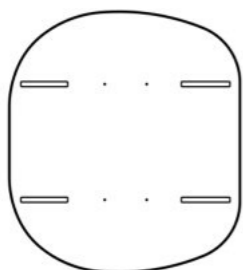
0000.0000.2269 — 2 шт



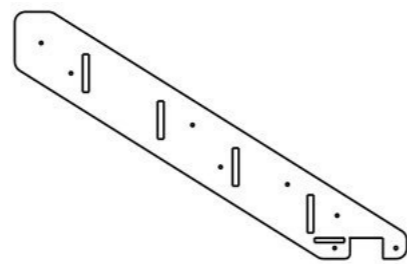
0000.0000.2270 — 2 шт



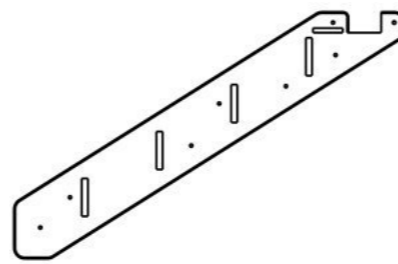
0000.0000.2278 — 2 шт



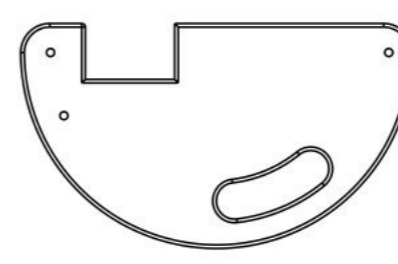
0000.0000.2279 — 1 шт



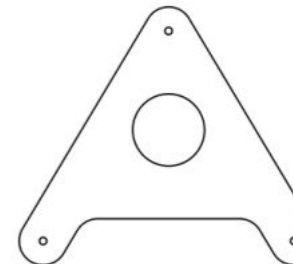
0000.0000.3264 — 1 шт



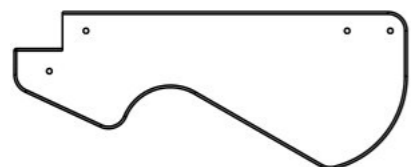
0000.0000.3267 — 1 шт



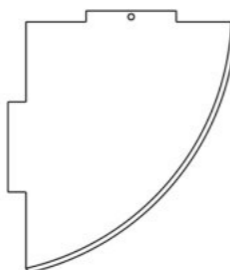
0000.0000.3268 — 2 шт



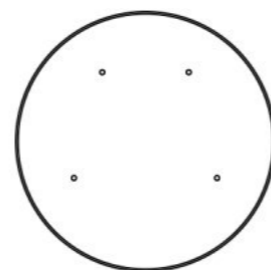
0000.0000.3282 — 4 шт



0000.0000.4225 — 2 шт



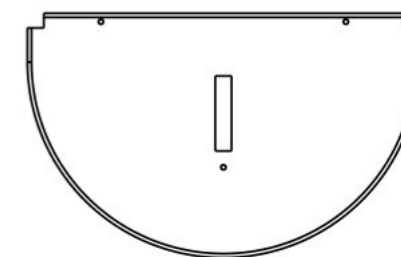
0000.0000.6310 — 1 шт



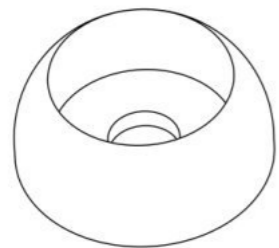
0000.0000.7307 — 1 шт



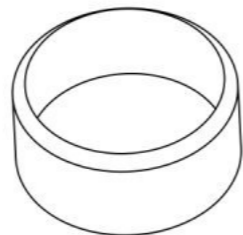
0000.0000.6286 — 2 шт



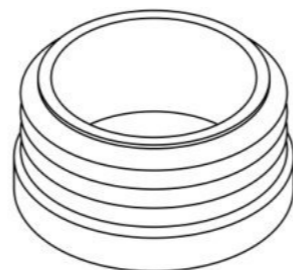
0000.0000.6311 — 1 шт



STP.0004 (Колпачок защитно-декор., пластик., M10, Ø37 мм) — 39 шт



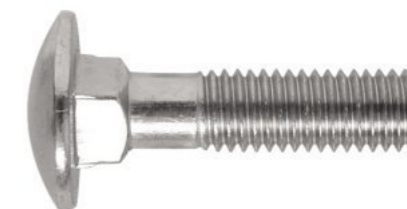
STP.0005 (Заглушка колпачка защитно-декор., пластик., M10, Ø37 мм) — 39 шт



STP.0016 (Заглушка круглая, пластик., Ø32 мм) — 4 шт



BF10.040.D603 (Болт меб., с квадр. подголовником, M10×40, DIN 603) — 7 шт



BF10.050.D603 (Болт меб., с квадр. подголовником, M10×50, DIN 603) — 6 шт



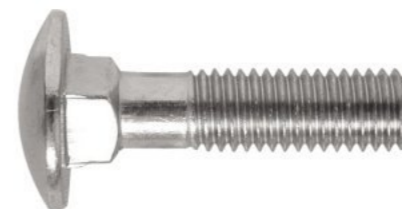
BF10.070.D603 (Болт меб., с квадр. подголовником, M10×70, DIN 603) — 6 шт



BF10.080.D603 (Болт меб., с квадр. подголовником, M10×80, DIN 603) — 8 шт



BF10.100.D603 (Болт меб., с квадр. подголовником, M10×100, DIN 603) — 2 шт



BF10.120.D603 (Болт меб., с квадр. подголовником, M10×120, DIN 603) — 7 шт



BF10.130.D603 (Болт меб., с квадр. подголовником, M10×130, DIN 603) — 2 шт



BF10.140.D603 (Болт меб., с квадр. подголовником, M10×140, DIN 603) — 4 шт



BO08.030.D7380 (Болт полусфер., с внутр. шестигр., M8×30, DIN 7380) — 2 шт



ND10.D1587 (Гайка колпачковая, M10, DIN 1587) — 5 шт



NF10.D6923 (Гайка с фланцем, M10, DIN 6923) — 37 шт



SO08.080 (Винт самонар., полусфер., с пресс-шайбой, TORX, 8×80) — 97 шт



SO08.120 (Винт самонар., полусфер., с пресс-шайбой, TORX, 8×120) — 19 шт



SS05.040.D7982 (Винт самонар., потай., 5×40, DIN 7982) — 32 шт



SS05.050.D7982 (Винт самонар., потай., 5×50, DIN 7982) — 81 шт



WP08.D125 (Шайба плоская, M8, DIN 125) — 2 шт



WP10.D125 (Шайба плоская, M10, DIN 125) — 5 шт



WP10.D9021 (Шайба увеличенная,
M10, DIN 9021) — 7 шт



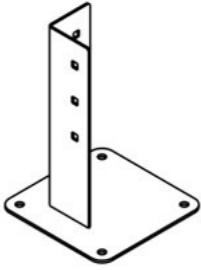
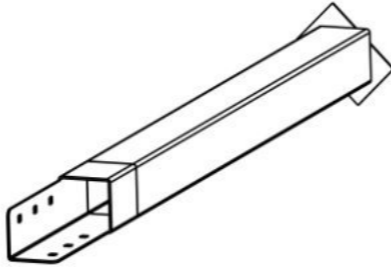

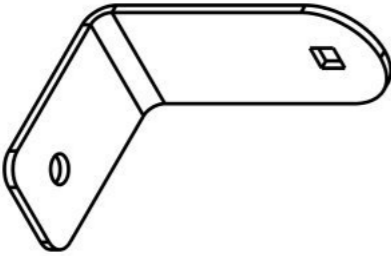

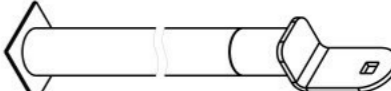
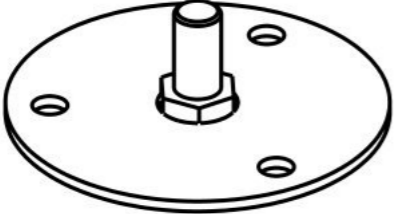
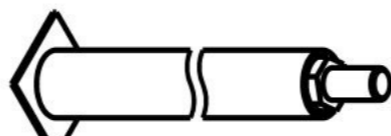
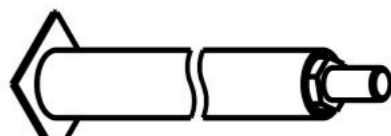
WS08.D127 (Шайба гроверная, M8,
DIN 127) — 2 шт

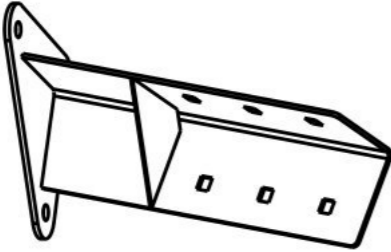
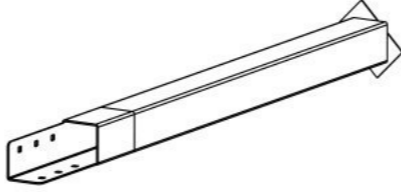



WS10.D127 (Шайба гроверная, M10,
DIN 127) — 5 шт

Инструкция по сборке описывает порядок сборки оборудования для одного вида установки (варианта монтажа). В таблице 2 указано какая опора применяется на оборудовании в зависимости от варианта монтажа.

Таблица 2 — Таблица применяемости опор оборудования

Анкер. СУПП ¹	Бетон. НУПП ²	Бетон. СУПП ³
 <p data-bbox="498 646 706 678">0000.0061.0000</p>	 <p data-bbox="1412 646 1620 678">0000.0305.0000</p>	 <p data-bbox="2329 646 2537 678">0000.0006.0000</p>
 <p data-bbox="498 1094 706 1125">0000.0000.0483</p>	 <p data-bbox="1412 1094 1620 1125">0000.0301.0000</p>	 <p data-bbox="2329 1094 2537 1125">0000.0300.0000</p>
 <p data-bbox="498 1545 706 1577">0000.0304.0000</p>	 <p data-bbox="1412 1545 1620 1577">0000.0307.0000</p>	 <p data-bbox="2329 1545 2537 1577">0000.0306.0000</p>

Анкер. СУПП ¹	Бетон. НУПП ²	Бетон. СУПП ³
 <p data-bbox="498 478 706 510">0000.0312.0000</p>	 <p data-bbox="1418 478 1626 510">0000.0313.0000</p>	 <p data-bbox="2338 478 2546 510">0000.0308.0000</p>

¹ — Монтаж с использованием анкерных опор и синтетического ударопоглощающего покрытия площадки

² — Монтаж с использованием бетонлируемых опор и насыпного ударопоглощающего покрытия площадки

³ — Монтаж с использованием бетонлируемых опор и синтетического ударопоглощающего покрытия площадки

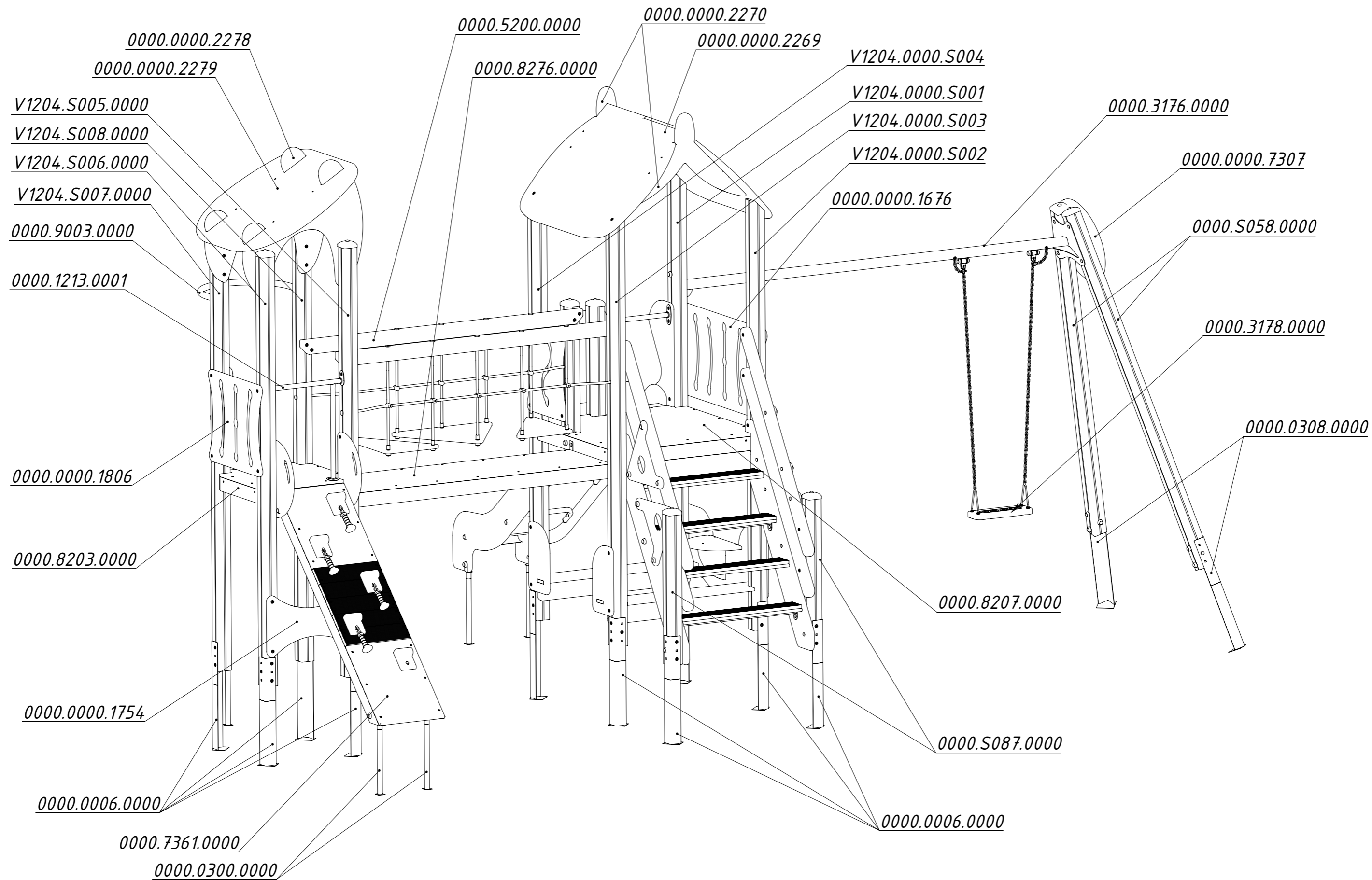


Рисунок 1

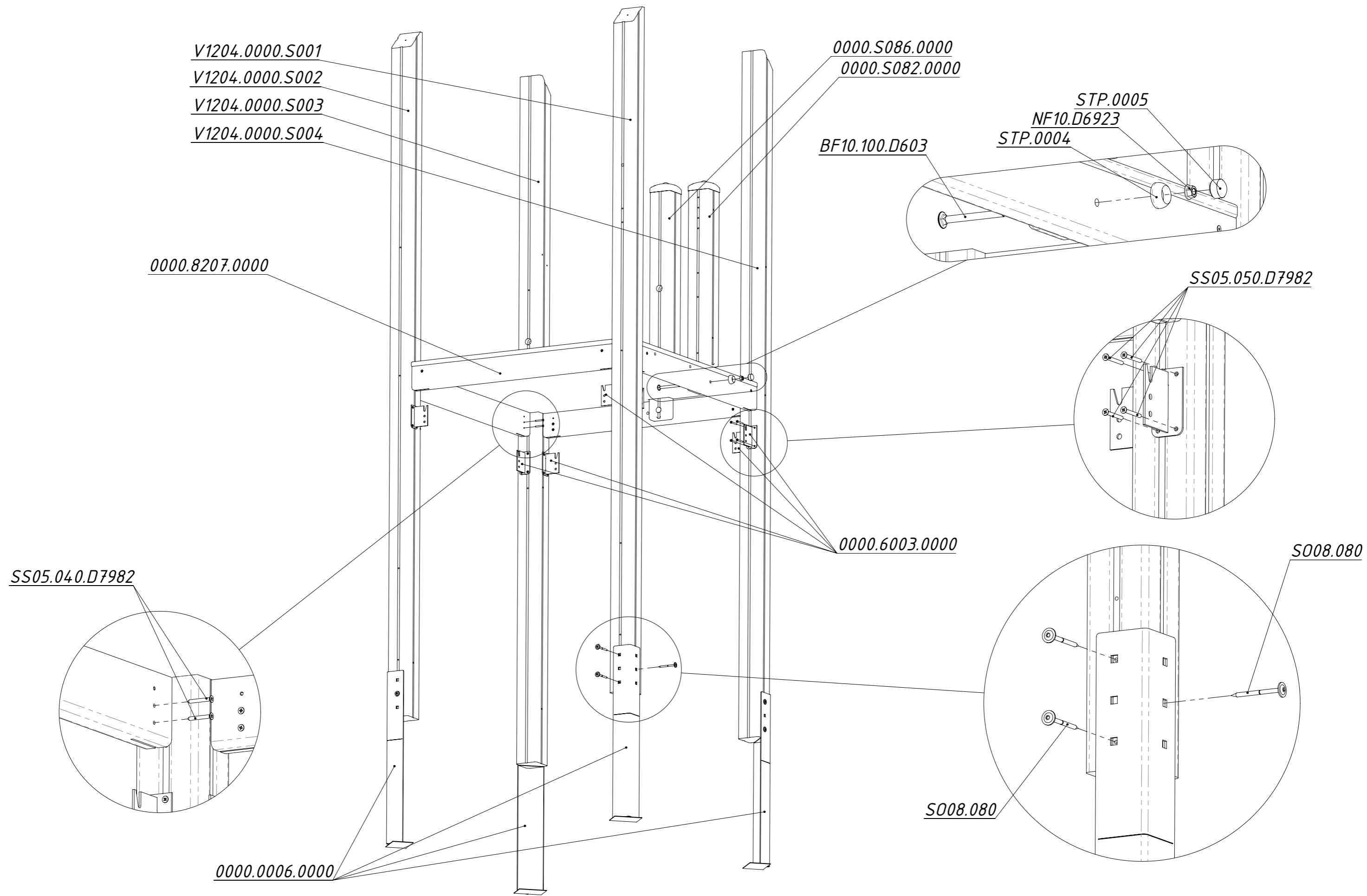


Рисунок 2

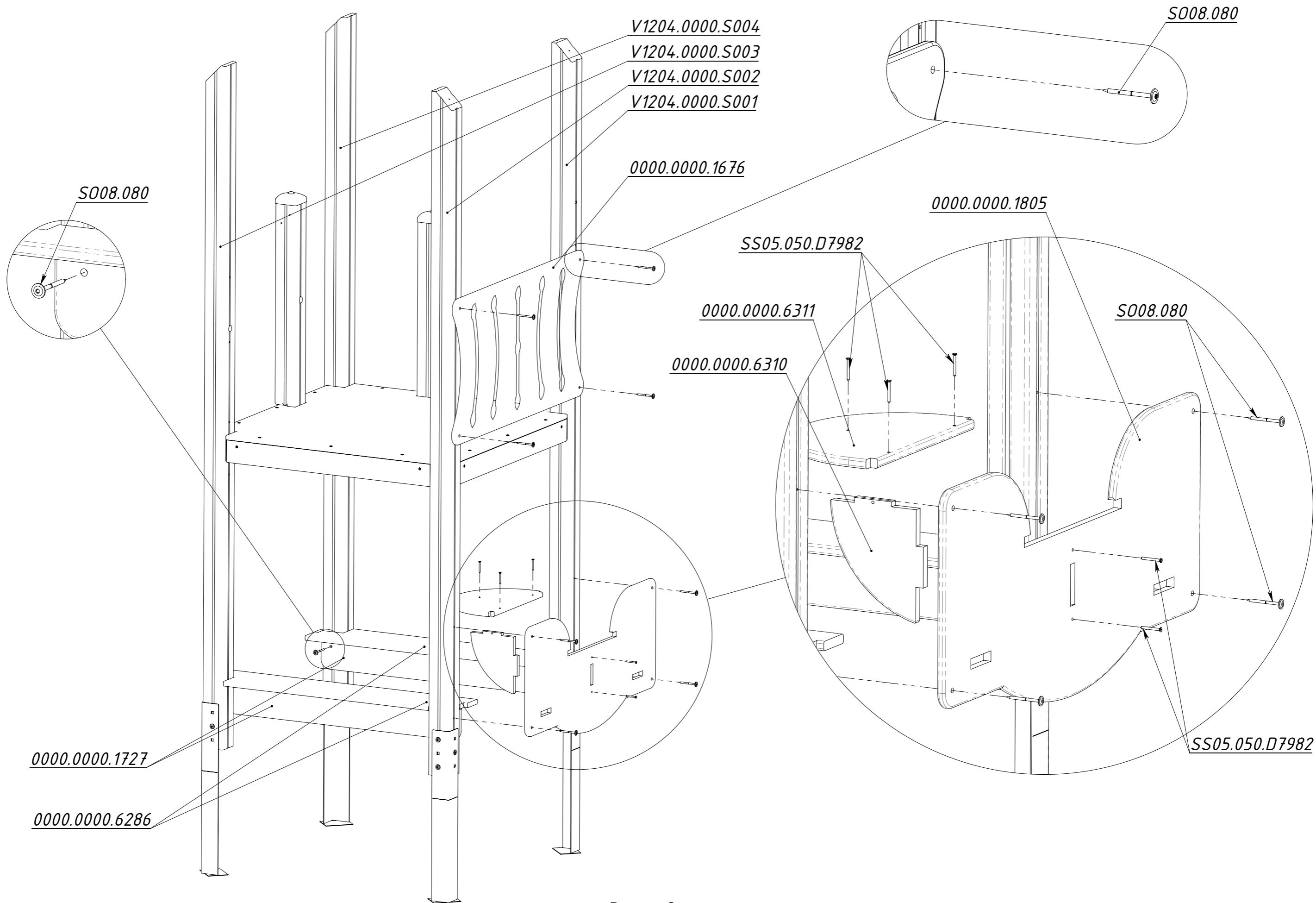


Рисунок 3

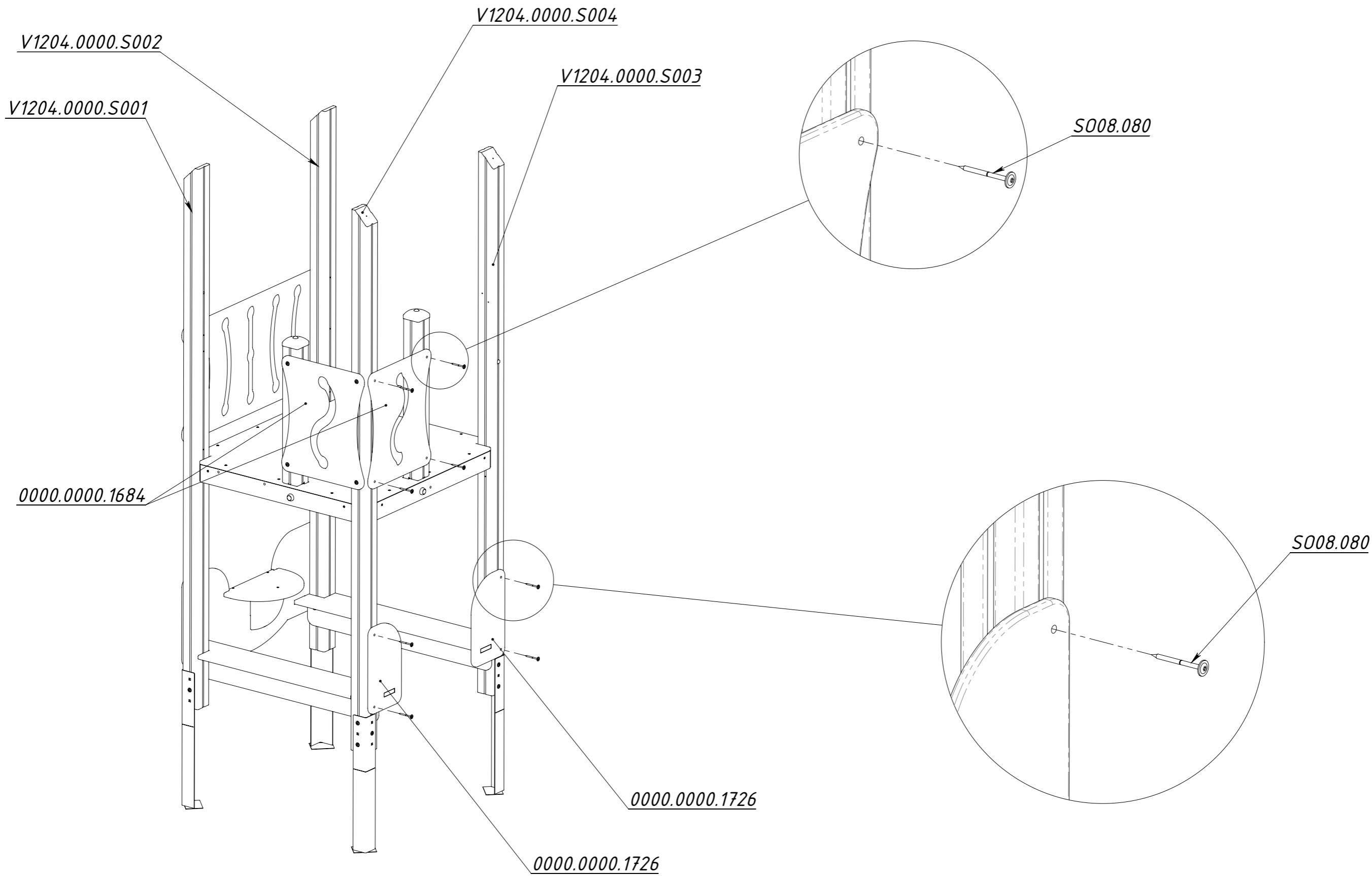


Рисунок 4

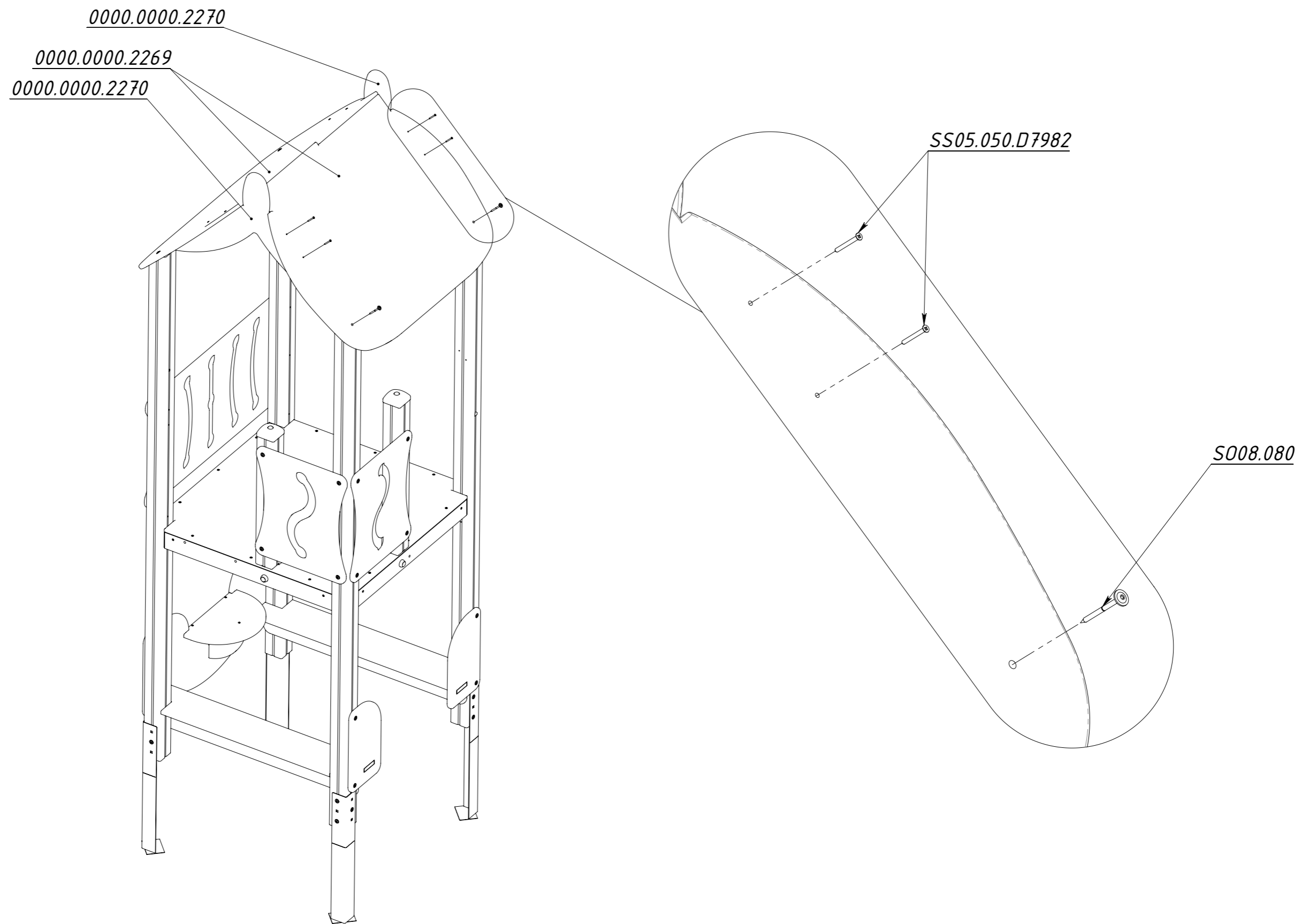


Рисунок 5

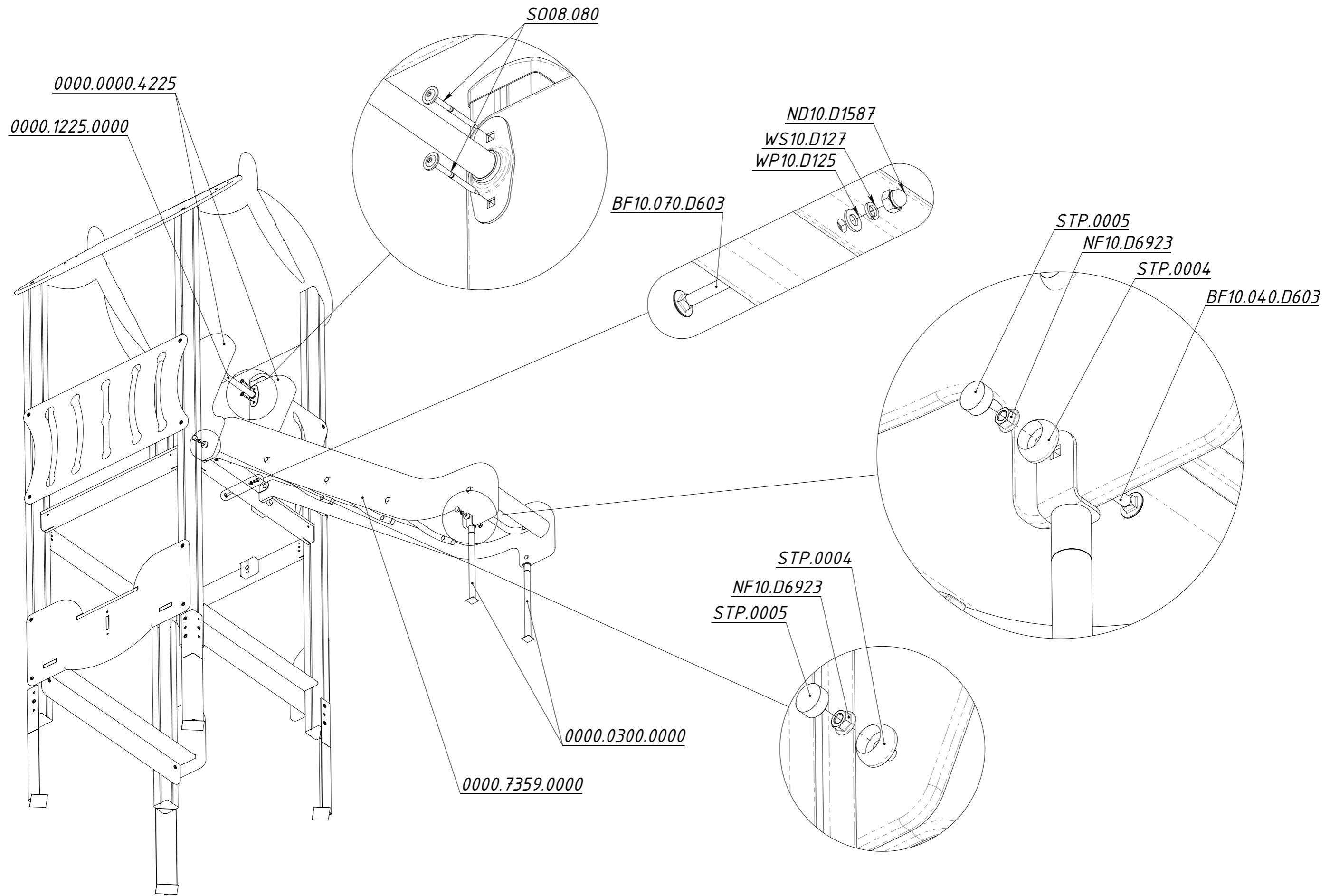


Рисунок 6

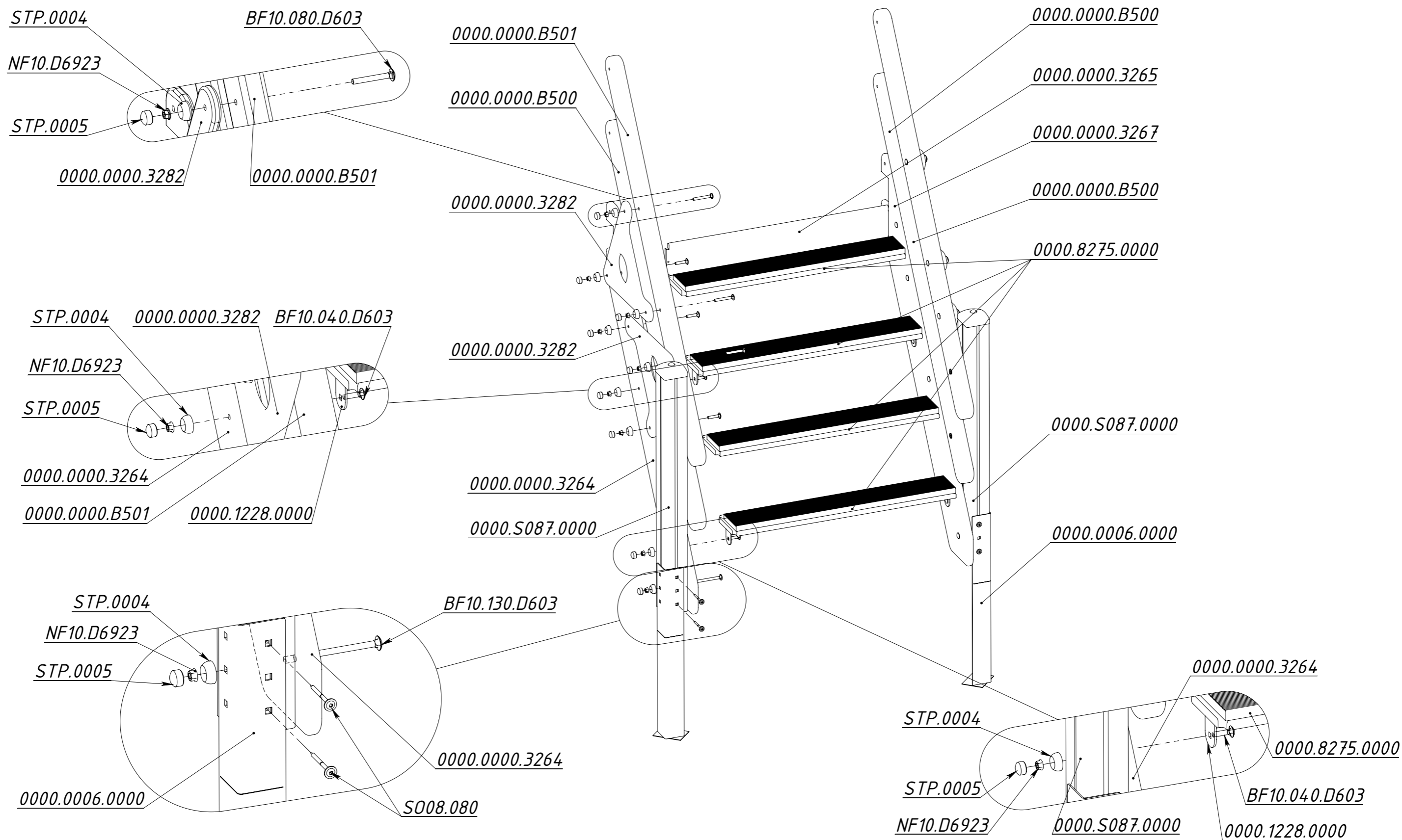


Рисунок 7

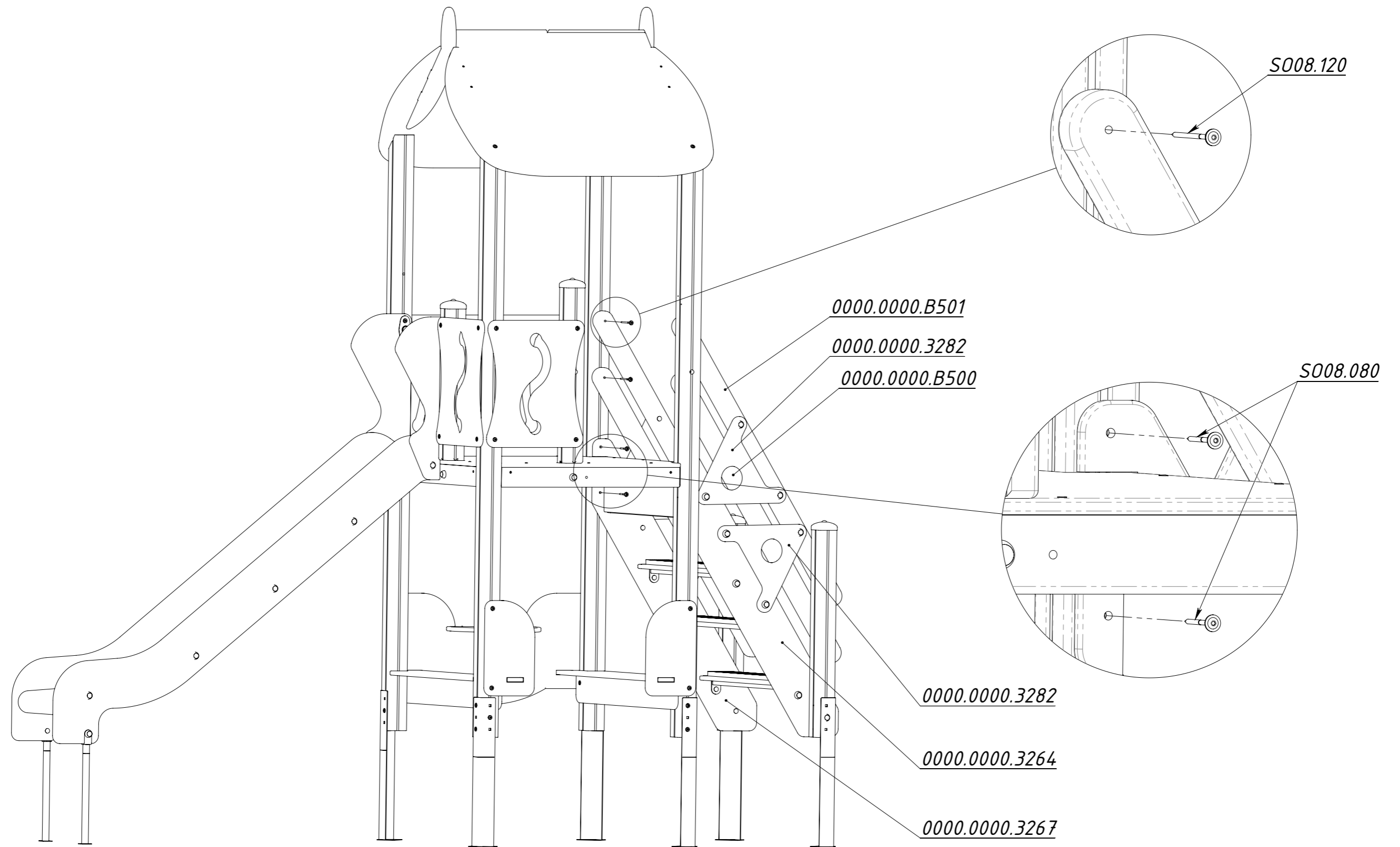


Рисунок 8

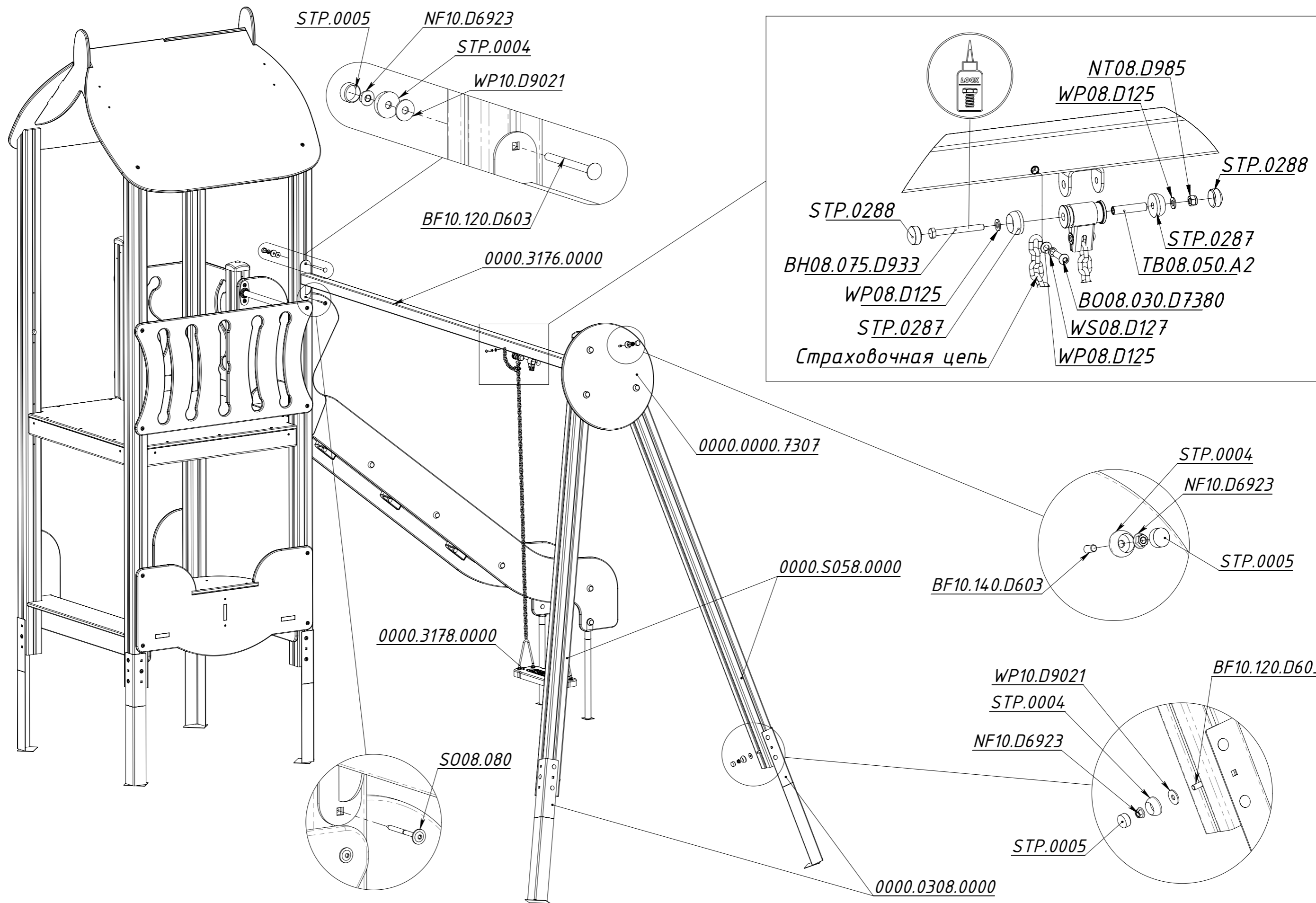


Рисунок 9

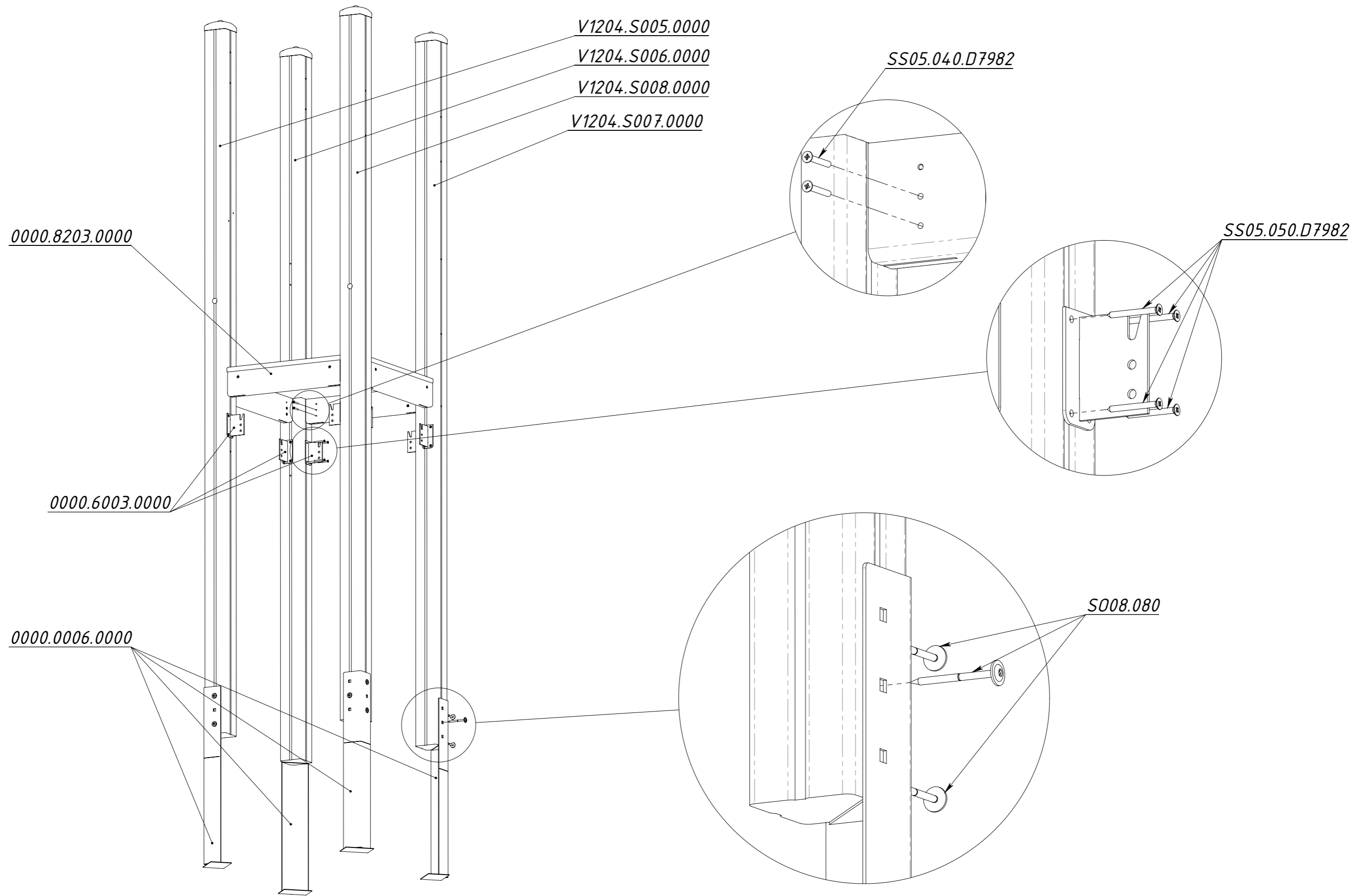


Рисунок 10

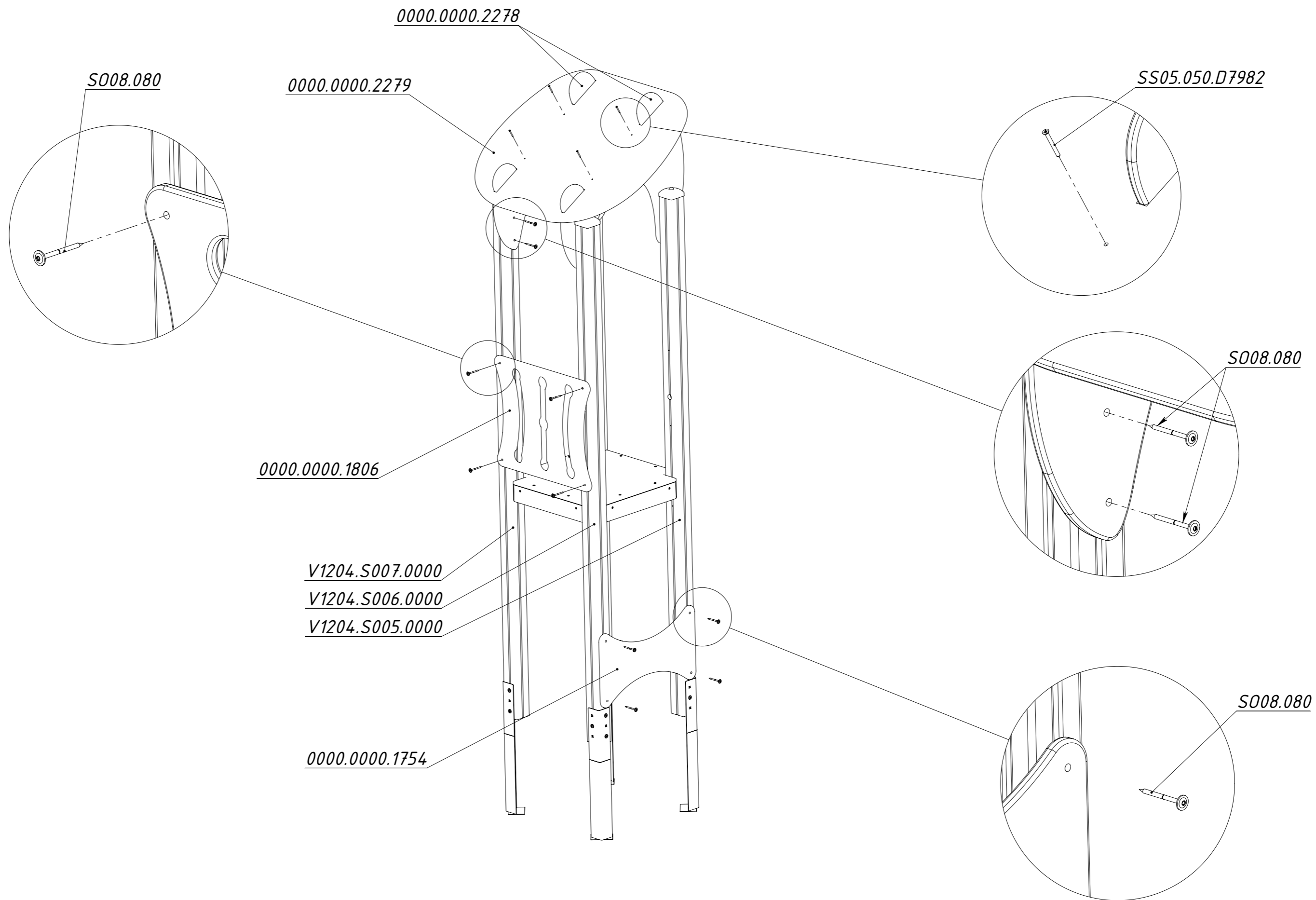


Рисунок 11

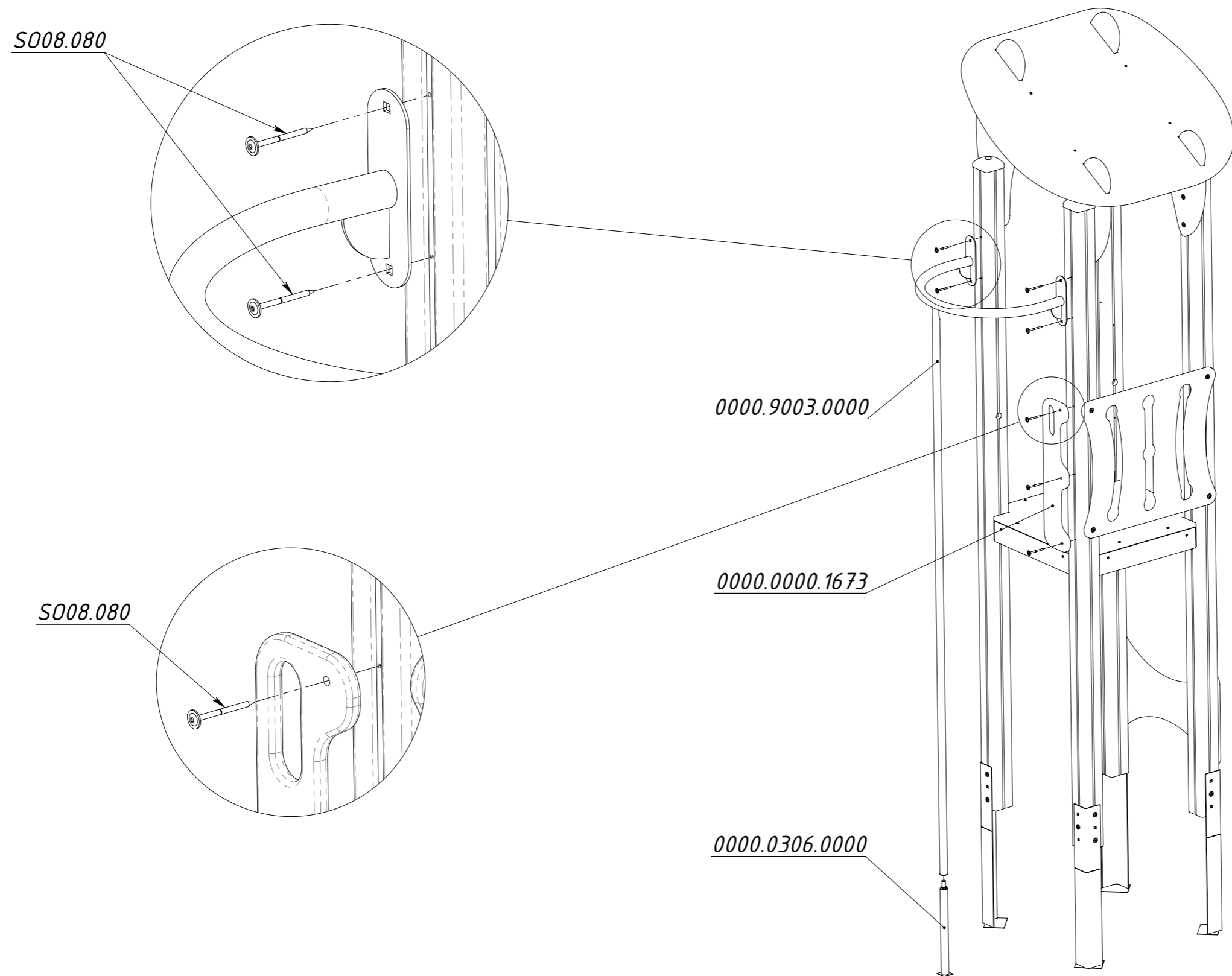


Рисунок 12

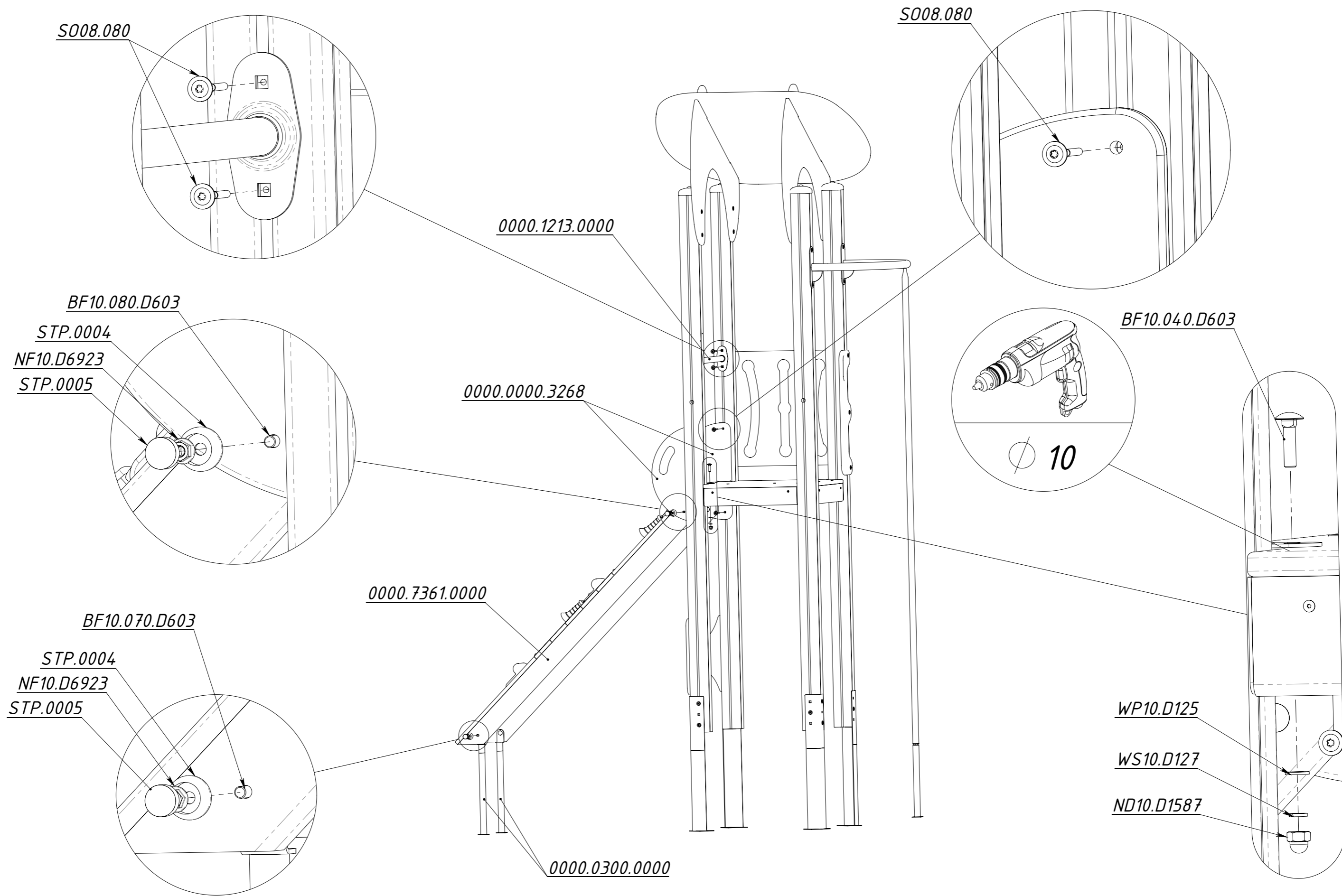


Рисунок 13

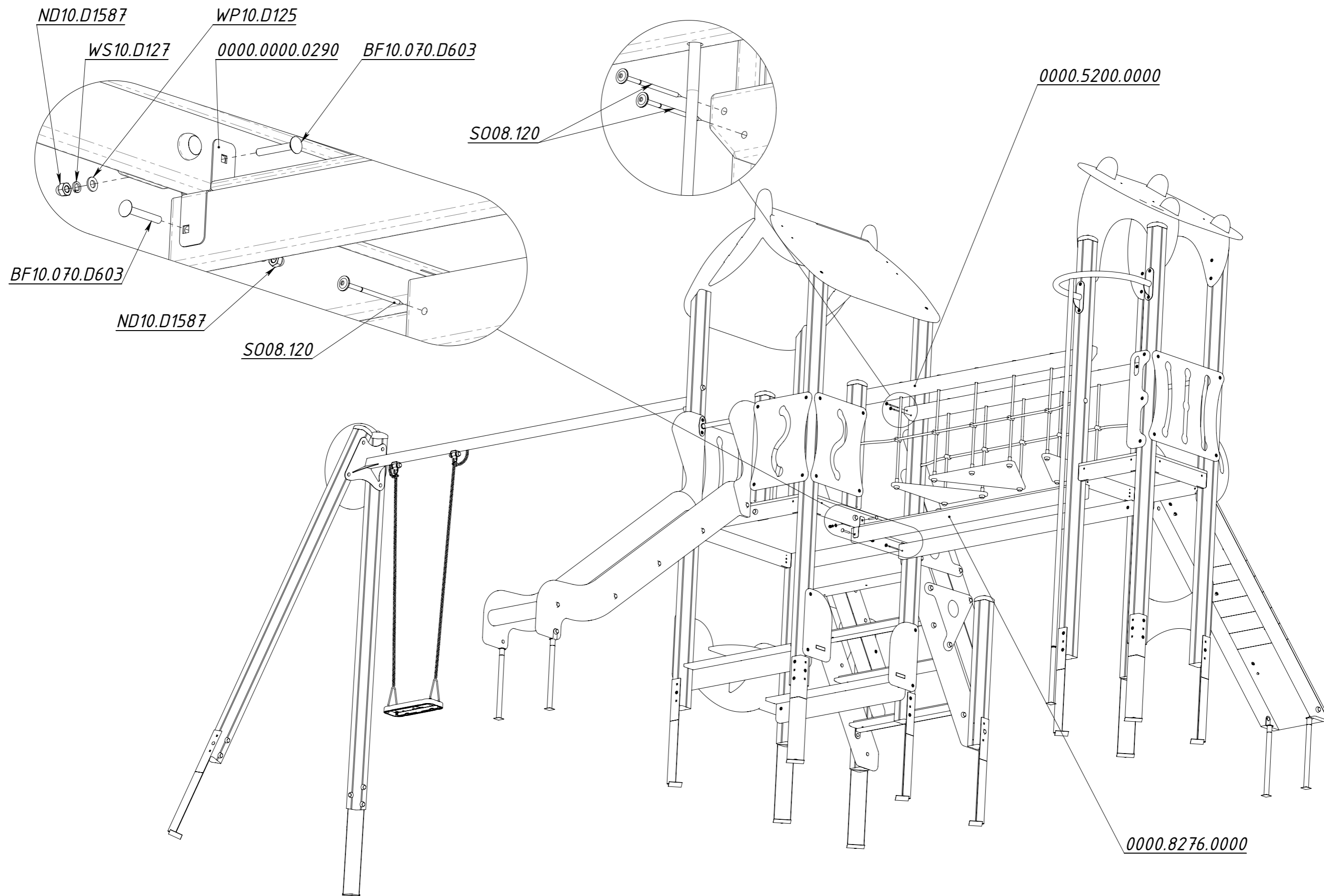


Рисунок 14