

Инструкция по сборке
E5308.0000.0000

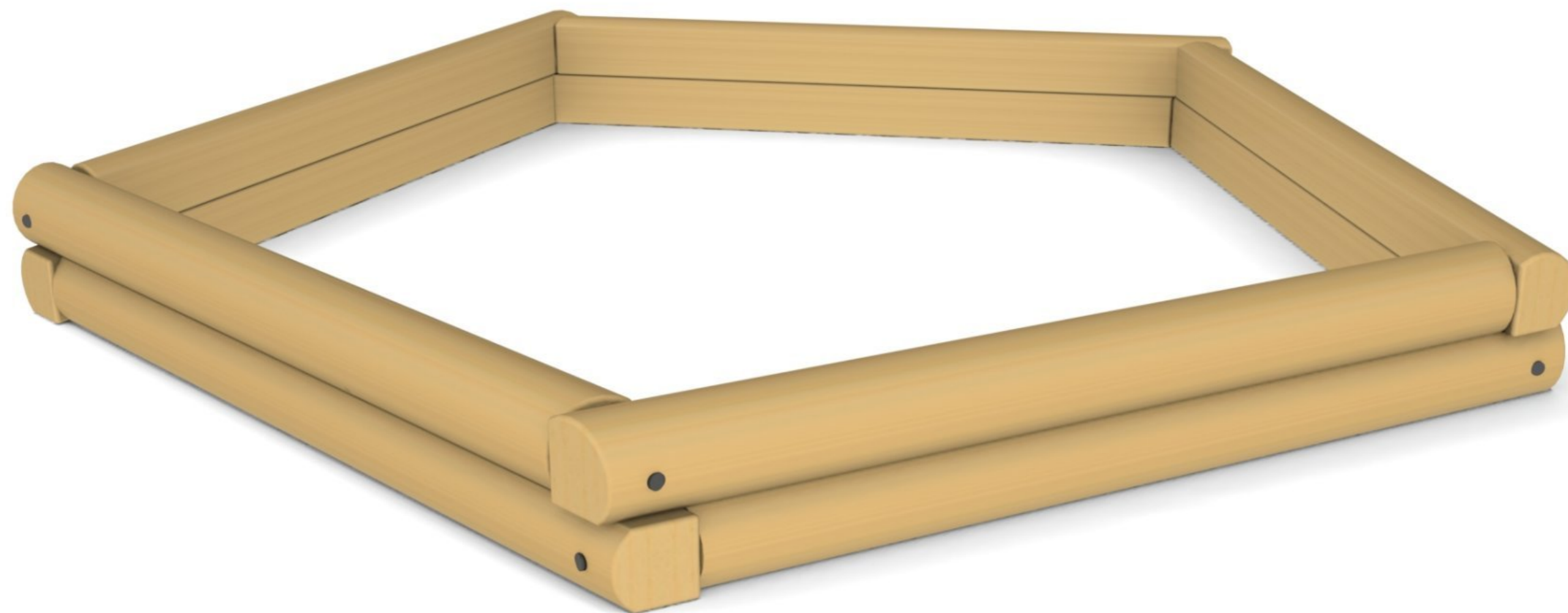
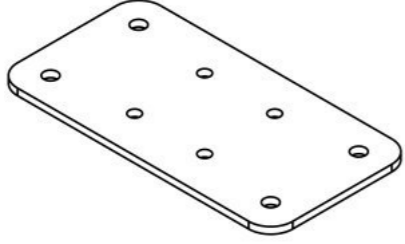
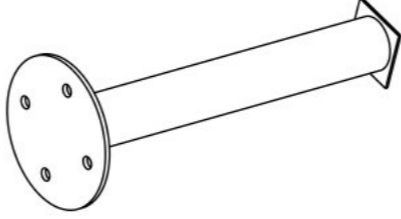
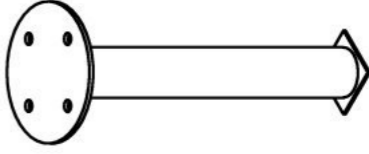


Таблица 1 — Составные части оборудования

 <p>0000.0280.0000 — 5 шт</p>	 <p>E5308.0001.0000 — 5 шт</p>	 <p>STP.0016 (Заглушка круглая, пластик., Ø32 мм) — 10 шт</p>	 <p>SO08.080 (Винт самонар., полусфер., с пресс-шайбой, TORX, 8×80) — 20 шт</p>	 <p>SO10.300 (Винт самонар., полусфер., с пресс-шайбой, TORX, 10×300) — 10 шт</p>
--	--	--	--	--

Инструкция по сборке описывает порядок сборки оборудования для одного вида установки (варианта монтажа). В таблице 2 указано какая опора применяется на оборудовании в зависимости от варианта монтажа.

Таблица 2 — Таблица применяемости опор оборудования

Анкер. СУПП ¹	Бетон. НУПП ²	Бетон. СУПП ³
 0000.0000.0585	 0000.0282.0000	 0000.0280.0000

¹ — Монтаж с использованием анкерных опор и синтетического ударопоглощающего покрытия площадки

² — Монтаж с использованием бетонизируемых опор и насыпного ударопоглощающего покрытия площадки

³ — Монтаж с использованием бетонизируемых опор и синтетического ударопоглощающего покрытия площадки

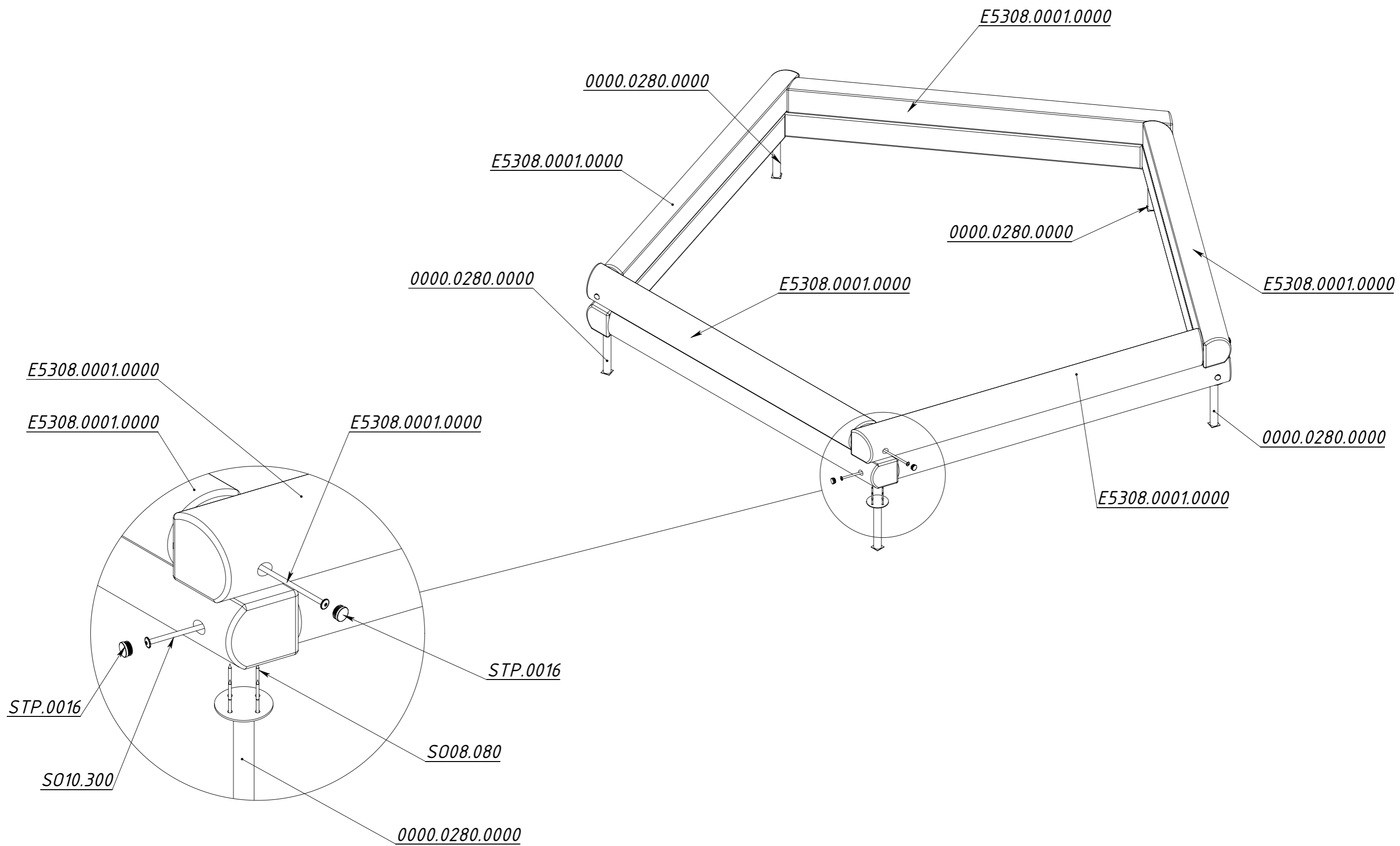


Рисунок 1