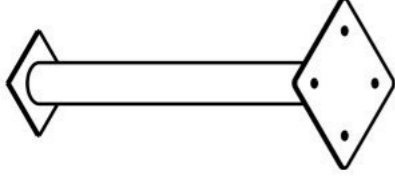
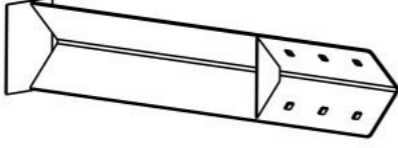
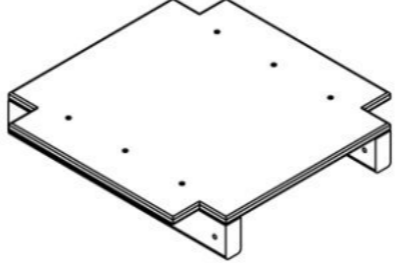
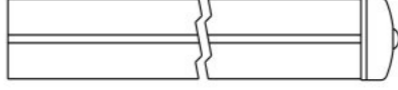
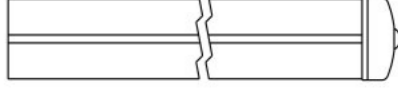
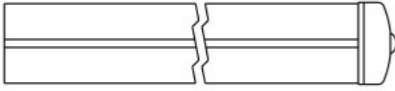
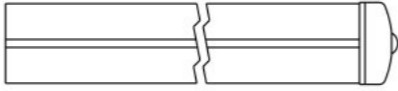
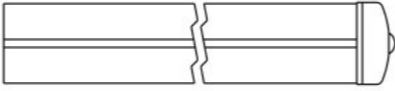
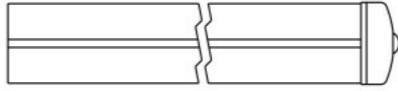
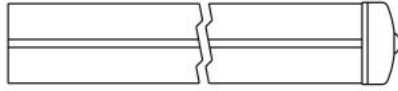
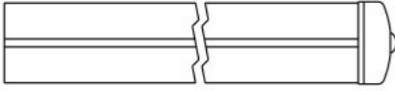
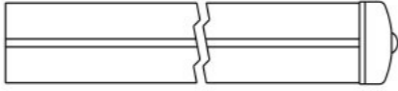
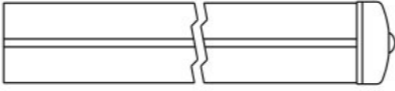
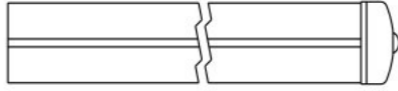
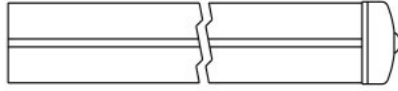
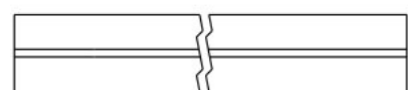


Инструкция по сборке  
V5311.0000.0000

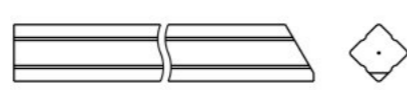


Таблица 1 — Составные части оборудования

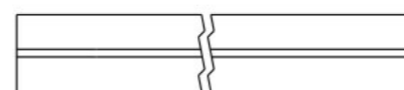
 <p>0000.0036.0000 — 6 шт</p>	 <p>0000.0318.0000 — 9 шт</p>	 <p>0000.8241.0000 — 2 шт</p>	 <p>V5311.S001.0000 — 1 шт</p>	 <p>V5311.S002.0000 — 1 шт</p>
 <p>V5311.S003.0000 — 1 шт</p>	 <p>V5311.S004.0000 — 1 шт</p>	 <p>V5311.S005.0000 — 1 шт</p>	 <p>V5311.S006.0000 — 1 шт</p>	 <p>V5311.S007.0000 — 1 шт</p>
 <p>V5311.S009.0000 — 1 шт</p>	 <p>V5311.S010.0000 — 1 шт</p>	 <p>V5311.S013.0000 — 1 шт</p>	 <p>V5311.S014.0000 — 1 шт</p>	 <p>V5311.S016.0000 — 1 шт</p>



0000.0000.S099 — 1 шт



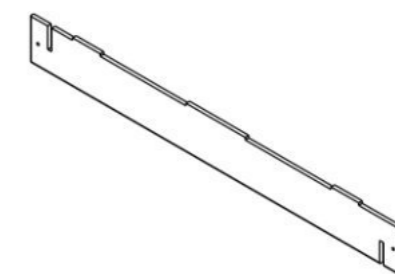
V5311.S015.S015 — 1 шт



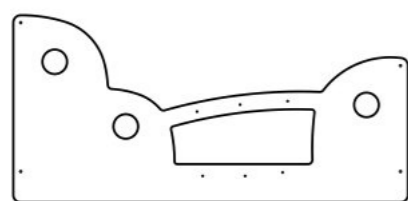
V5311.S017.S017 — 1 шт



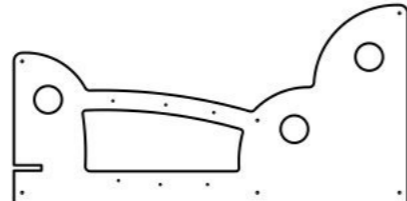
0000.0000.0338 — 8 шт



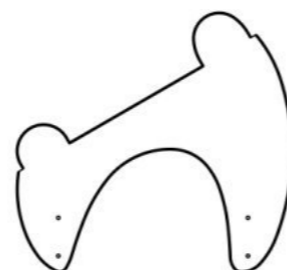
0000.0000.1674 — 4 шт



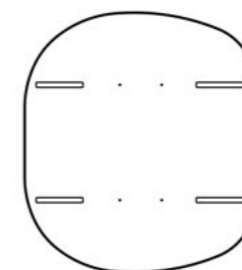
0000.0000.1821 — 2 шт



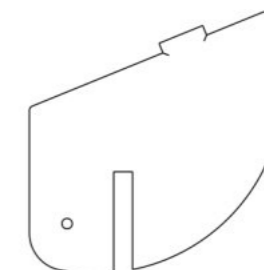
0000.0000.1826 — 2 шт



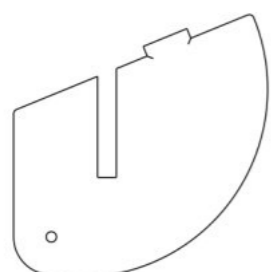
0000.0000.2278 — 4 шт



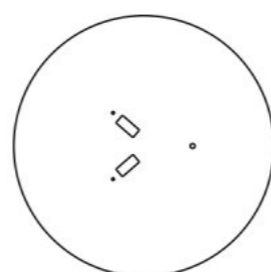
0000.0000.2279 — 2 шт



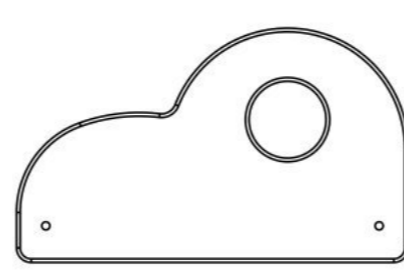
0000.0000.2289 — 1 шт



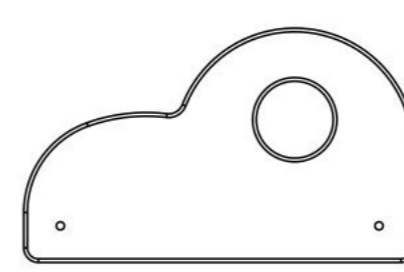
0000.0000.2290 — 1 шт



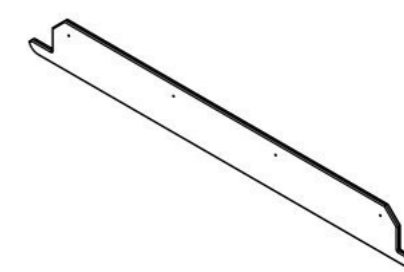
0000.0000.2291 — 1 шт



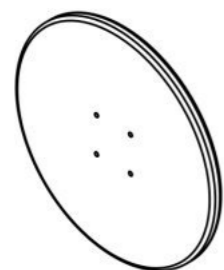
0000.0000.2329 — 2 шт



0000.0000.2330 — 2 шт



0000.0000.6262 — 2 шт



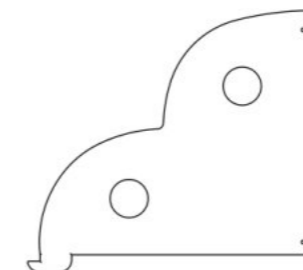
0000.0000.6266 — 2 шт



0000.0000.6312 — 1 шт



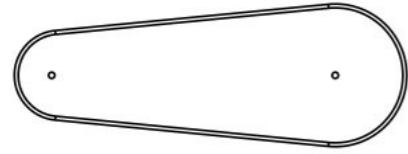
0000.0000.6313 — 1 шт



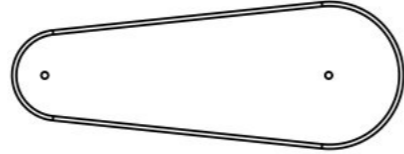
0000.0000.7366 — 2 шт



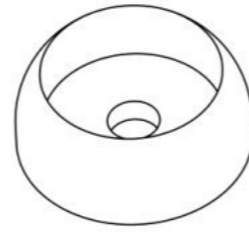
0000.0000.7367 — 2 шт



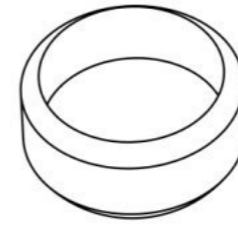
0000.0000.7369 — 8 шт



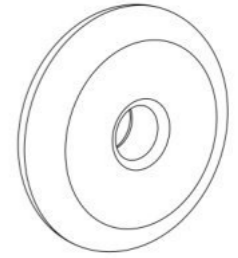
0000.0000.7370 — 4 шт



STP.0002 (Колпачок защитно-декор., пластик., М6, Ø27 мм) — 24 шт



STP.0003 (Заглушка колпачка защитно-декор., пластик., М6, Ø27 мм) — 24 шт



STP.0080 (Кольцо пластик. для счёт) — 40 шт



BF06.050.D603 (Болт меб., с квадр. подголовником, М6×50, DIN 603) — 24 шт



BF10.170.D603 (Болт меб., с квадр. подголовником, М10×170, DIN 603) — 6 шт



BF10.180.D603 (Болт меб., с квадр. подголовником, М10×180, DIN 603) — 2 шт



ND10.D1587 (Гайка колпачковая, М10, DIN 1587) — 8 шт



NF06.D6923 (Гайка с фланцем, М6, DIN 6923) — 24 шт



SO08.080 (Винт самонар., полусфер., с пресс-шайбой, TORX, 8×80) — 90 шт



SS05.040.D7982 (Винт самонар., потай., 5×40, DIN 7982) — 2 шт



SS05.050.D7982 (Винт самонар., потай., 5×50, DIN 7982) — 40 шт



SS06.070.D7982 (Винт самонар., потай., 6×70, DIN 7982) — 16 шт



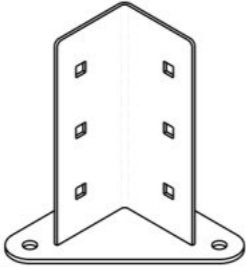
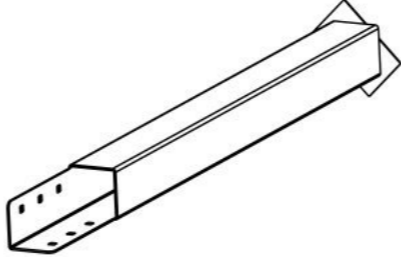
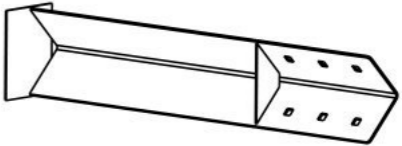
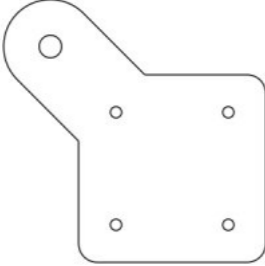
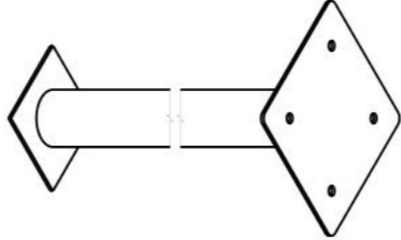
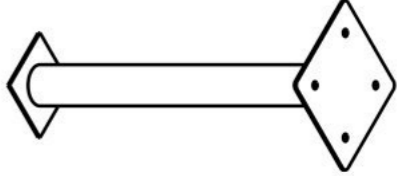
WP10.D9021 (Шайба увеличенная, М10, DIN 9021) — 8 шт



WS10.D127 (Шайба гроверная, М10, DIN 127) — 8 шт

Инструкция по сборке описывает порядок сборки оборудования для одного вида установки (варианта монтажа). В таблице 2 указано какая опора применяется на оборудовании в зависимости от варианта монтажа.

Таблица 2 — Таблица применяемости опор оборудования

Анкер. СУПП <sup>1</sup>	Бетон. НУПП <sup>2</sup>	Бетон. СУПП <sup>3</sup>
 <p data-bbox="498 646 703 678">0000.0319.0000</p>	 <p data-bbox="1412 646 1617 678">0000.0320.0000</p>	 <p data-bbox="2332 646 2537 678">0000.0318.0000</p>
 <p data-bbox="498 1094 703 1125">0000.0000.0556</p>	 <p data-bbox="1412 1094 1617 1125">0000.0263.0000</p>	 <p data-bbox="2332 1094 2537 1125">0000.0036.0000</p>

<sup>1</sup> — Монтаж с использованием анкерных опор и синтетического ударопоглощающего покрытия площадки

<sup>2</sup> — Монтаж с использованием бетонизируемых опор и насыпного ударопоглощающего покрытия площадки

<sup>3</sup> — Монтаж с использованием бетонизируемых опор и синтетического ударопоглощающего покрытия площадки

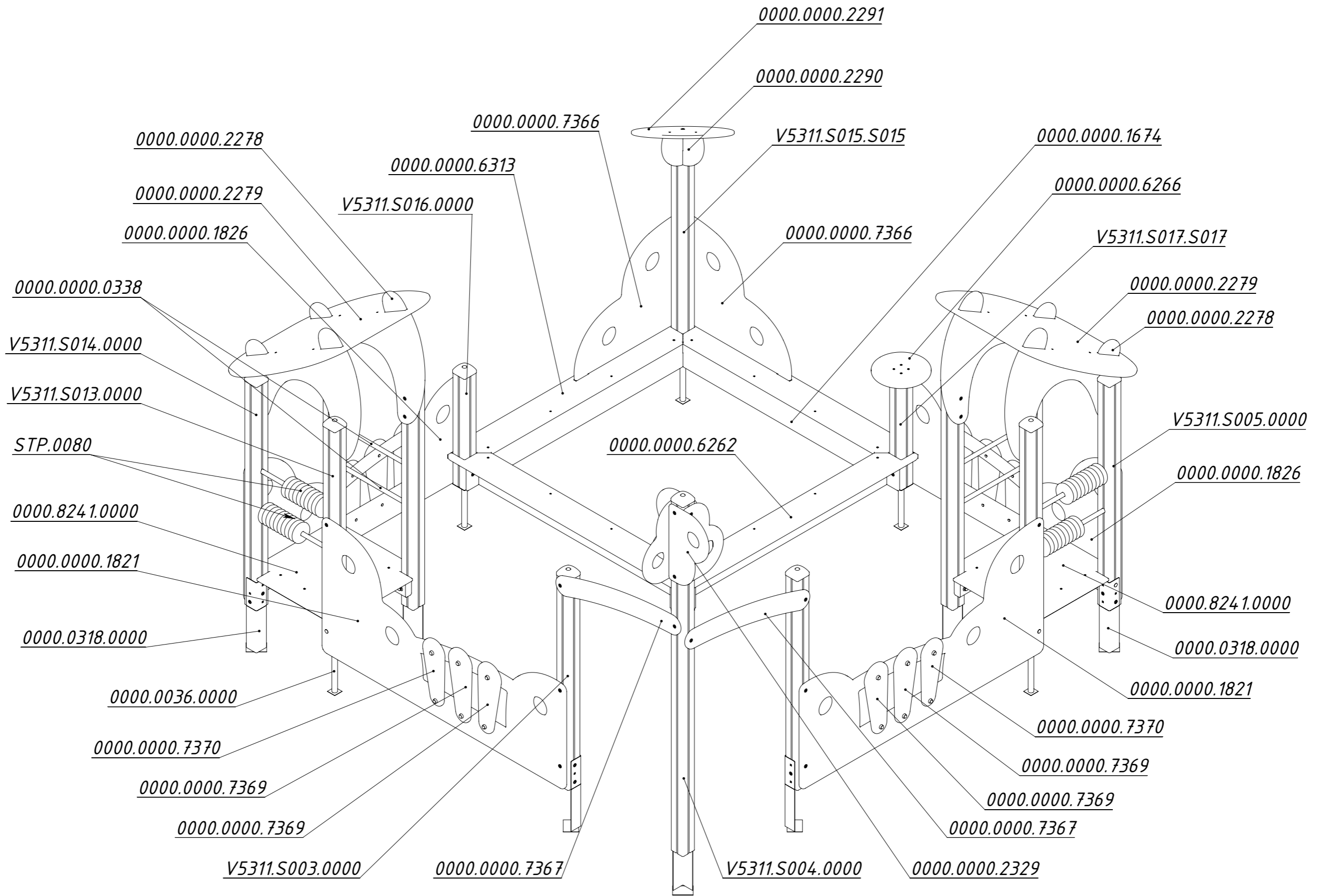


Рисунок 1

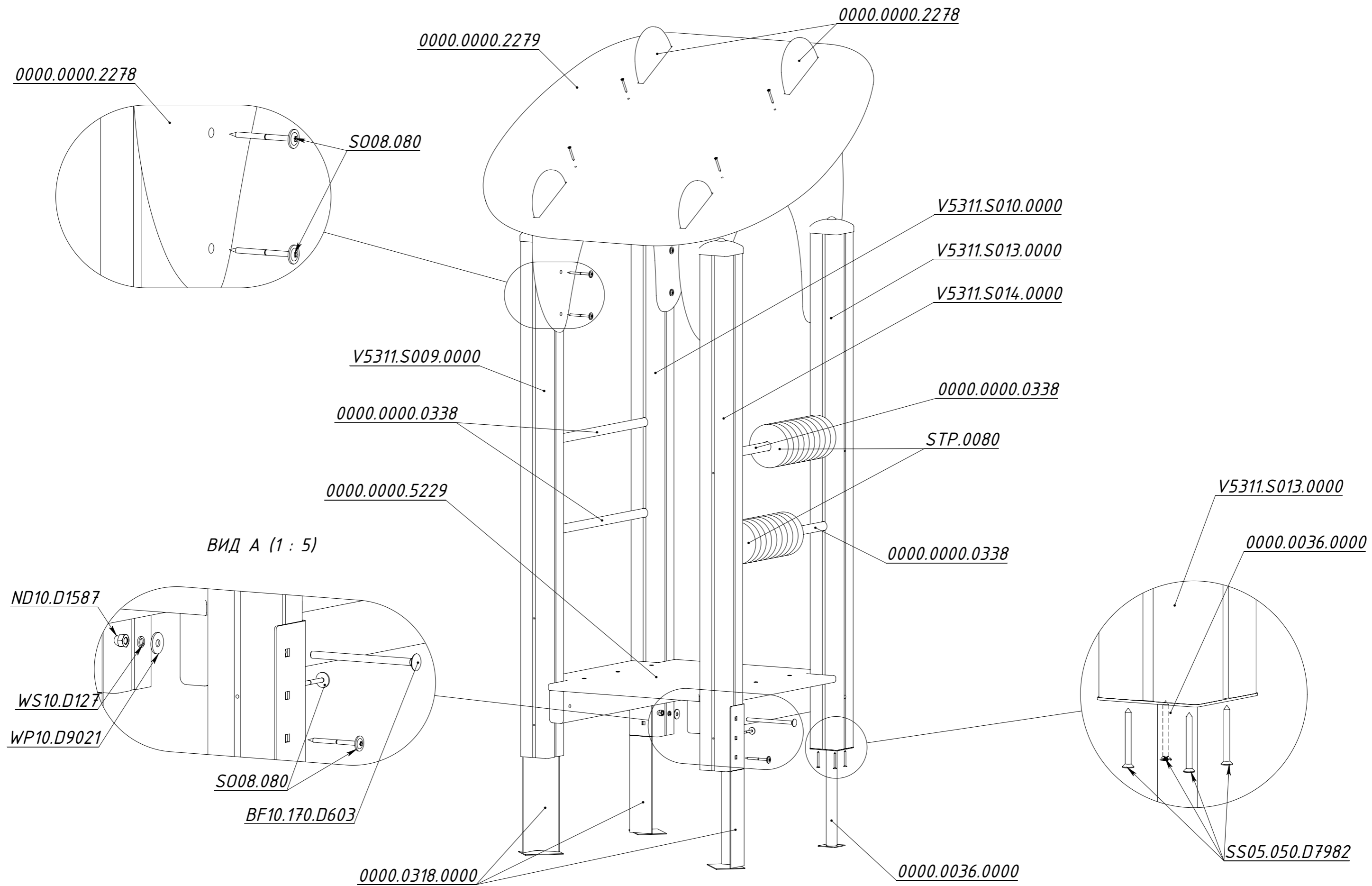


Рисунок 2

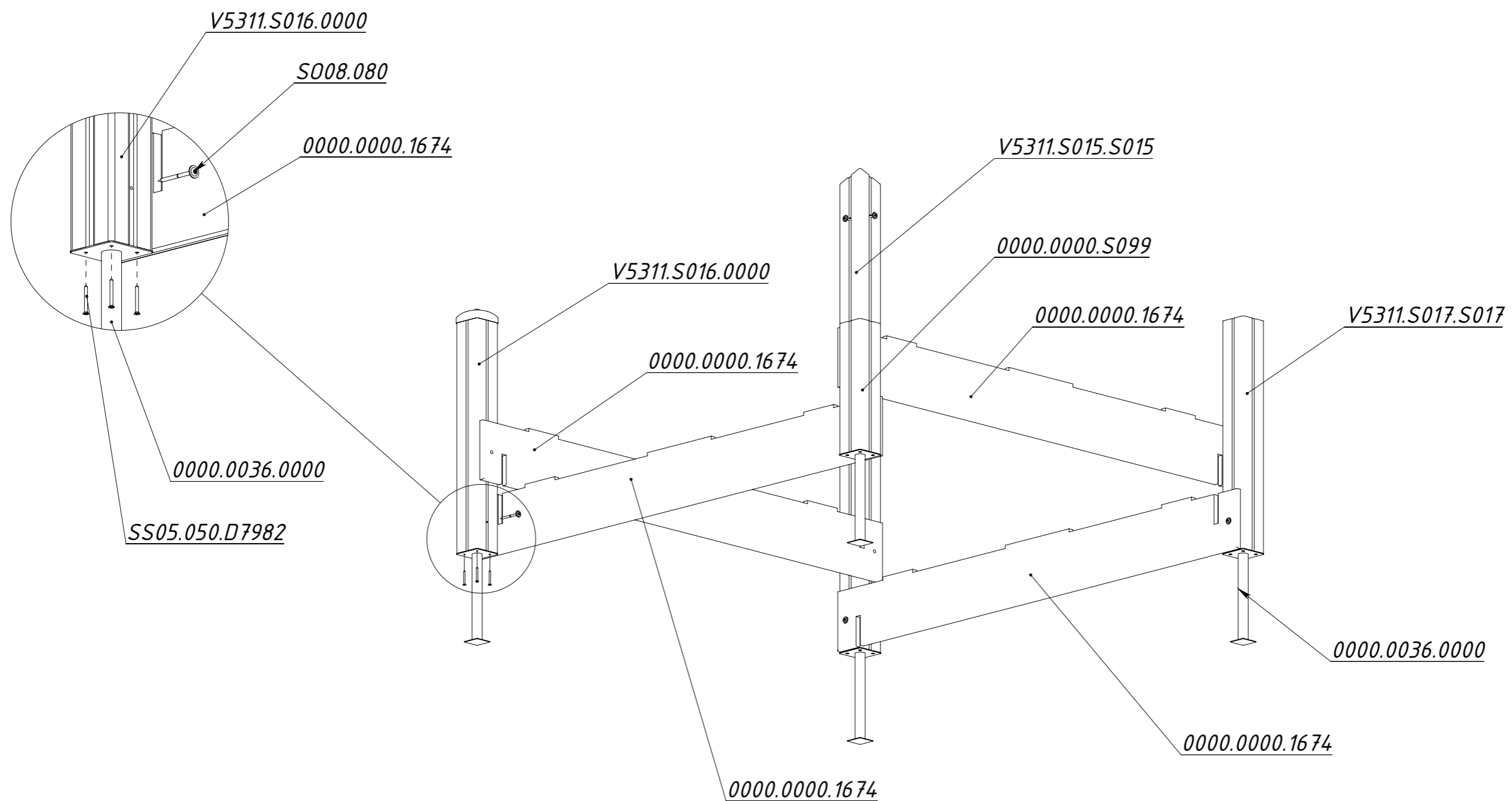


Рисунок 3

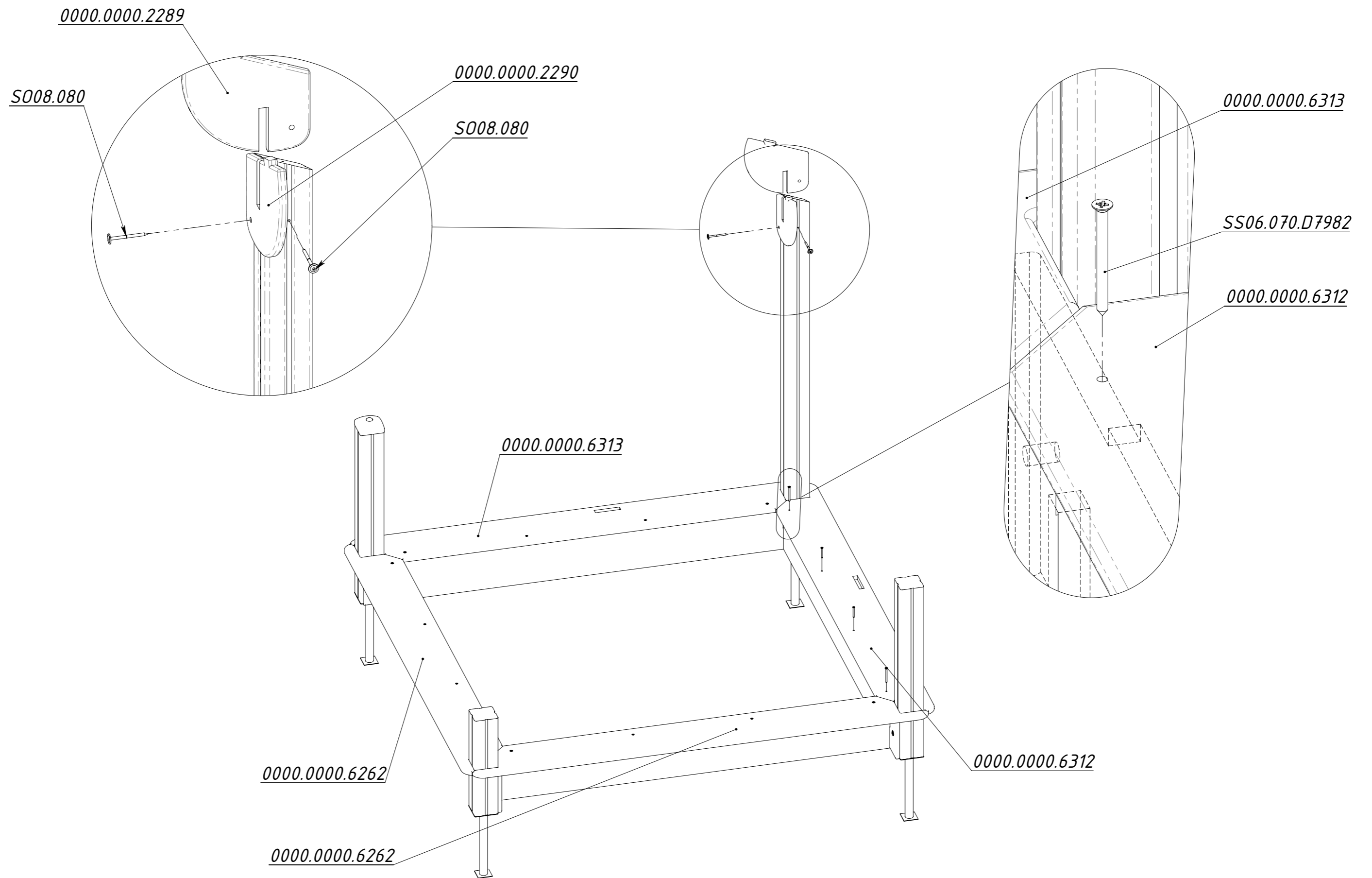


Рисунок 4

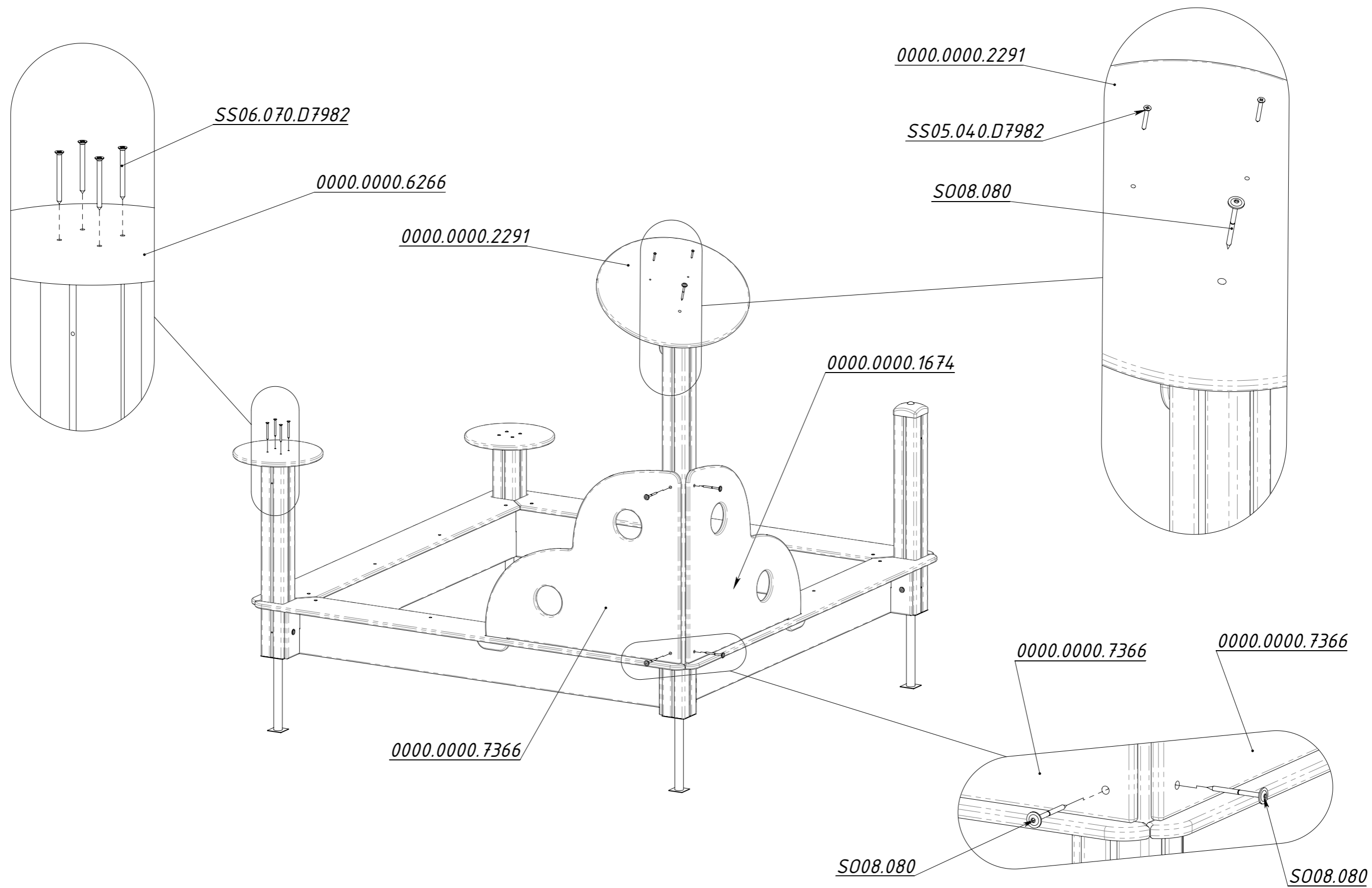


Рисунок 5

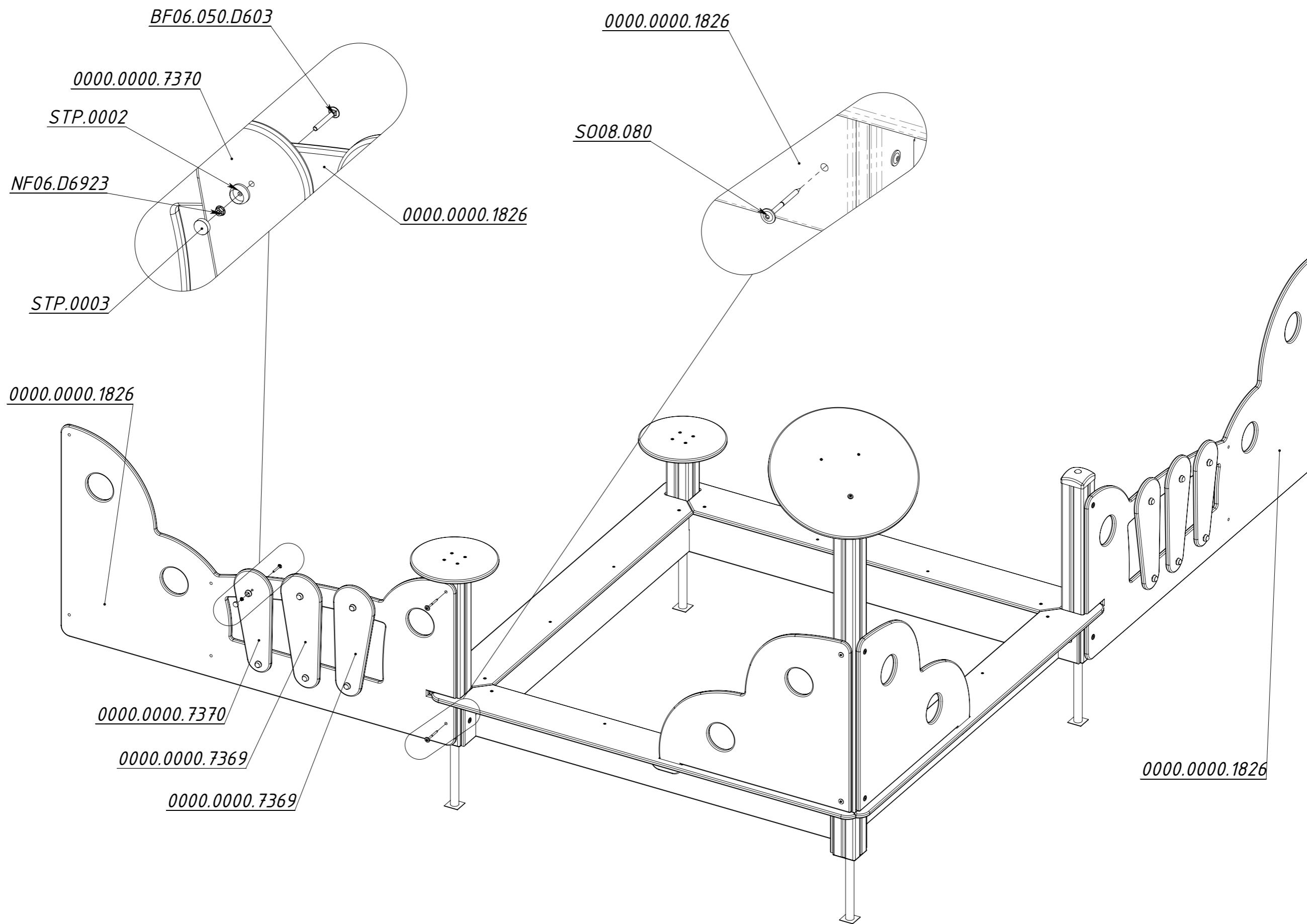


Рисунок 6

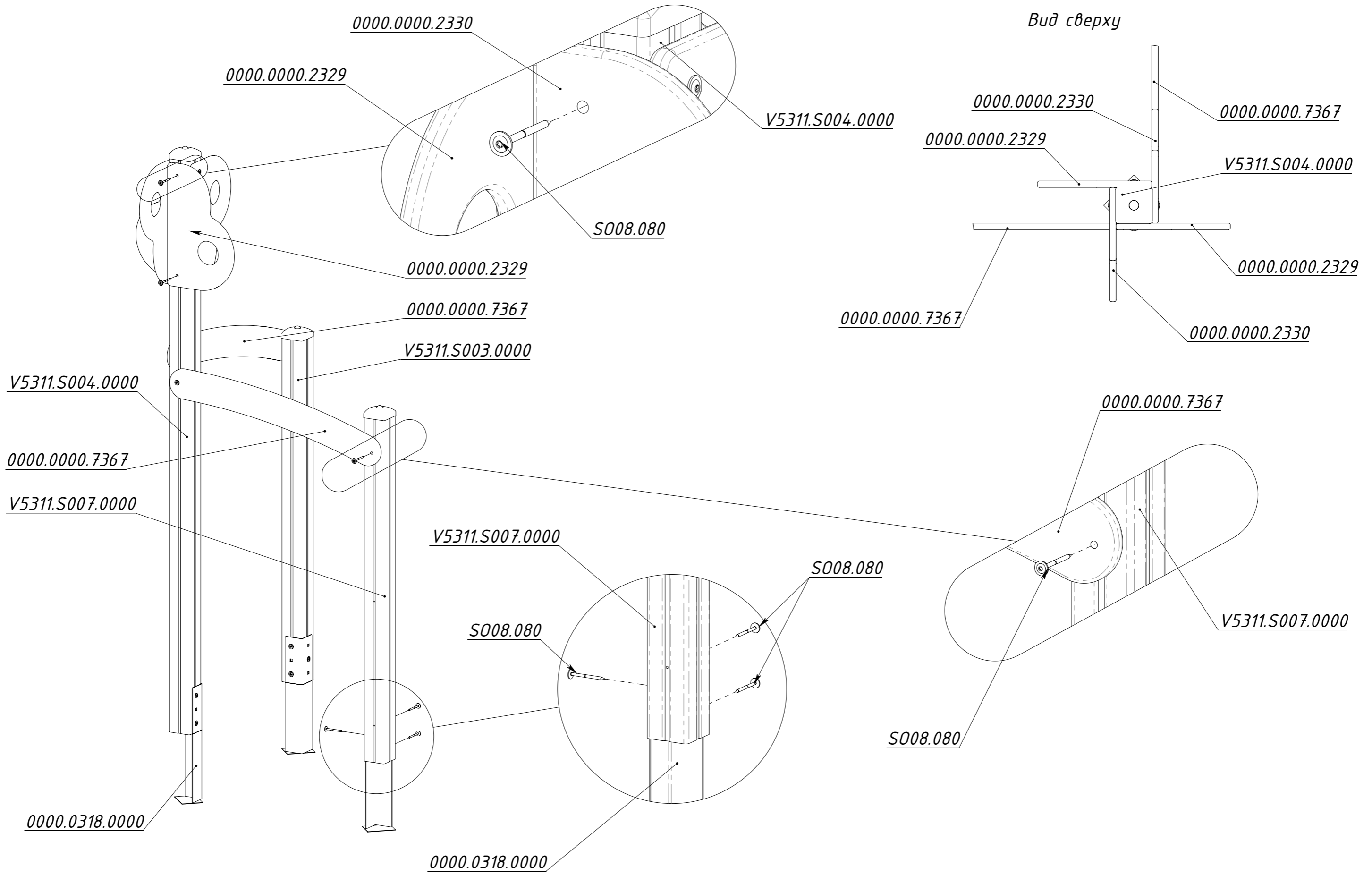


Рисунок 7

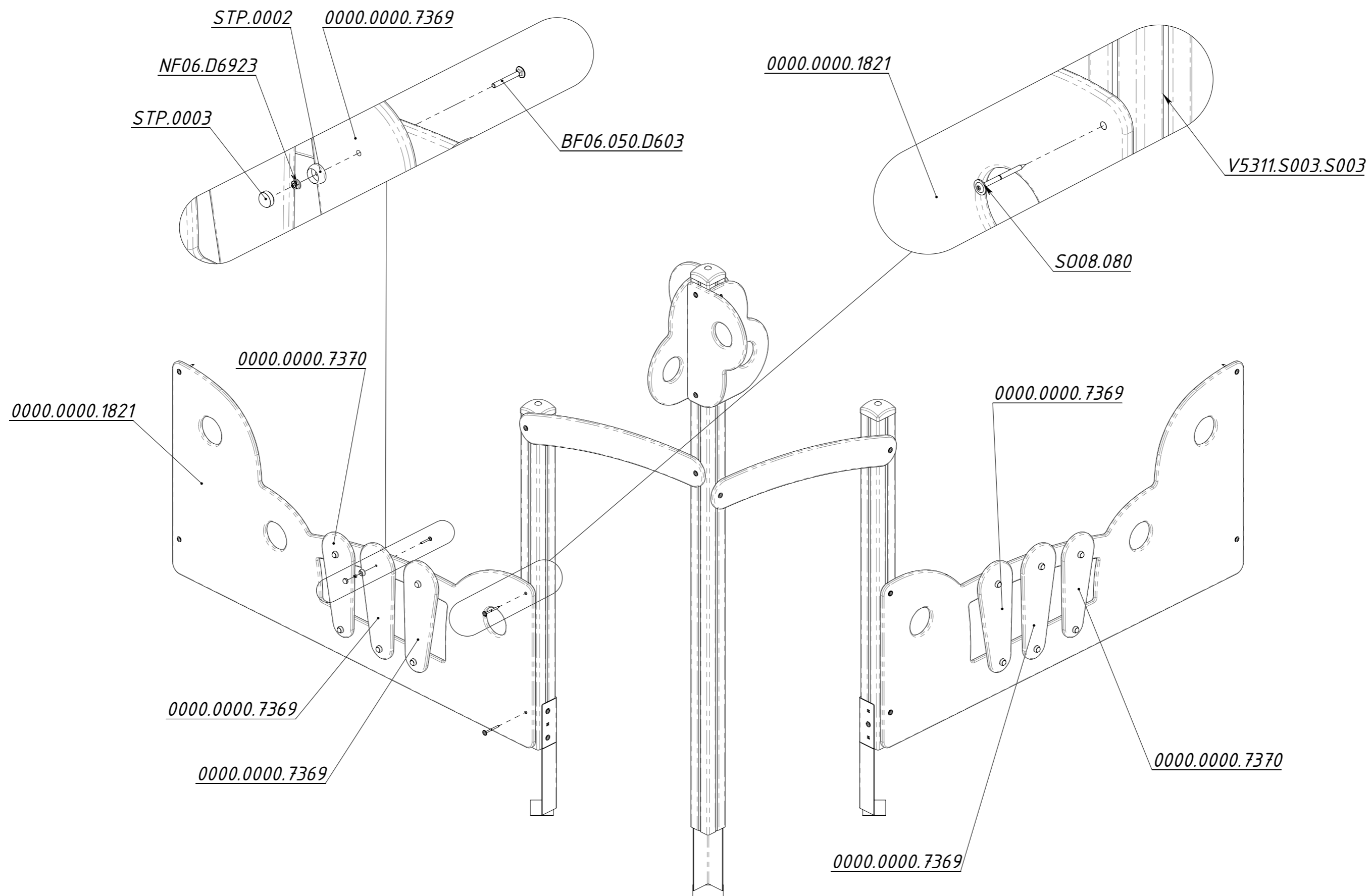


Рисунок 8

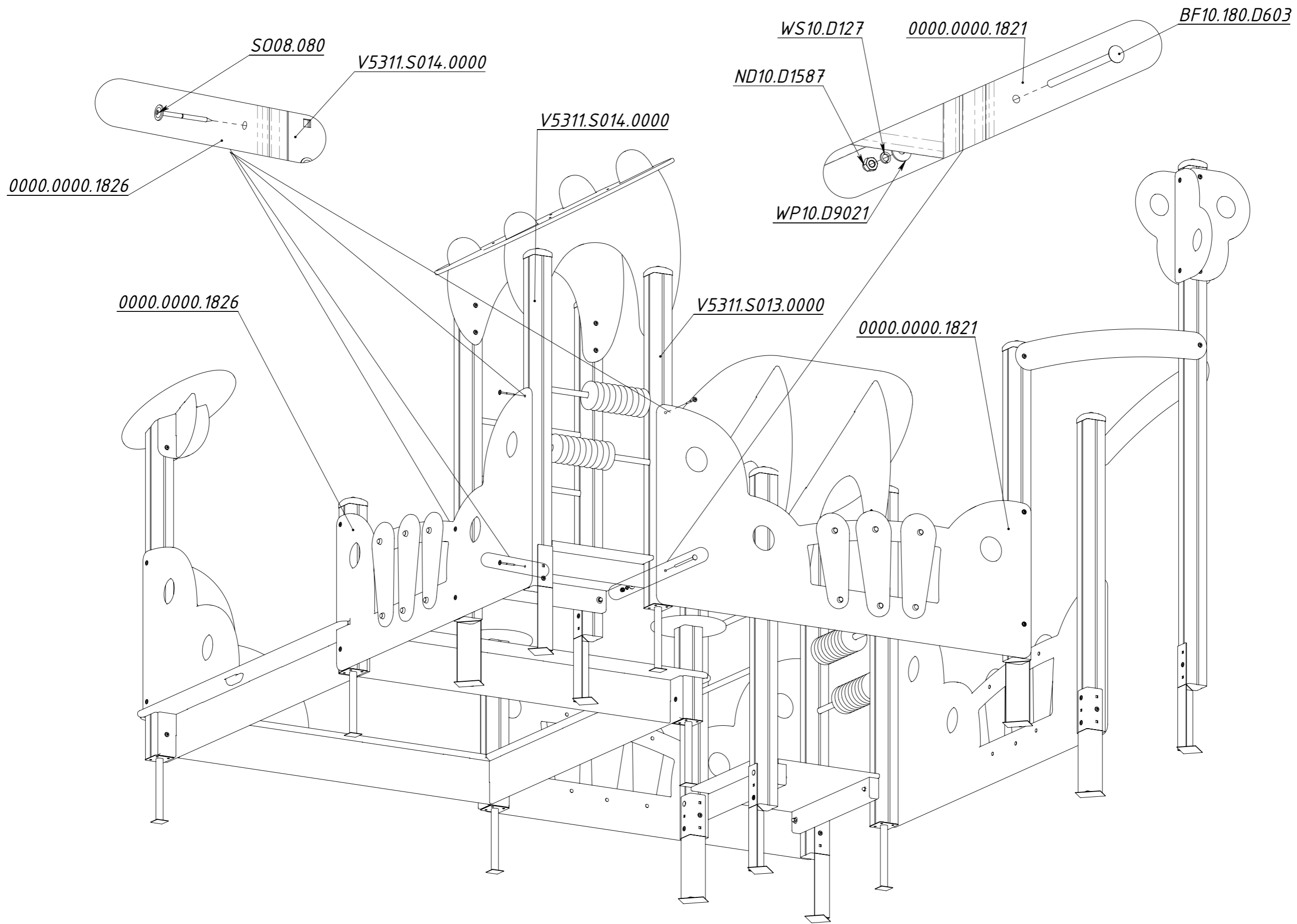


Рисунок 9

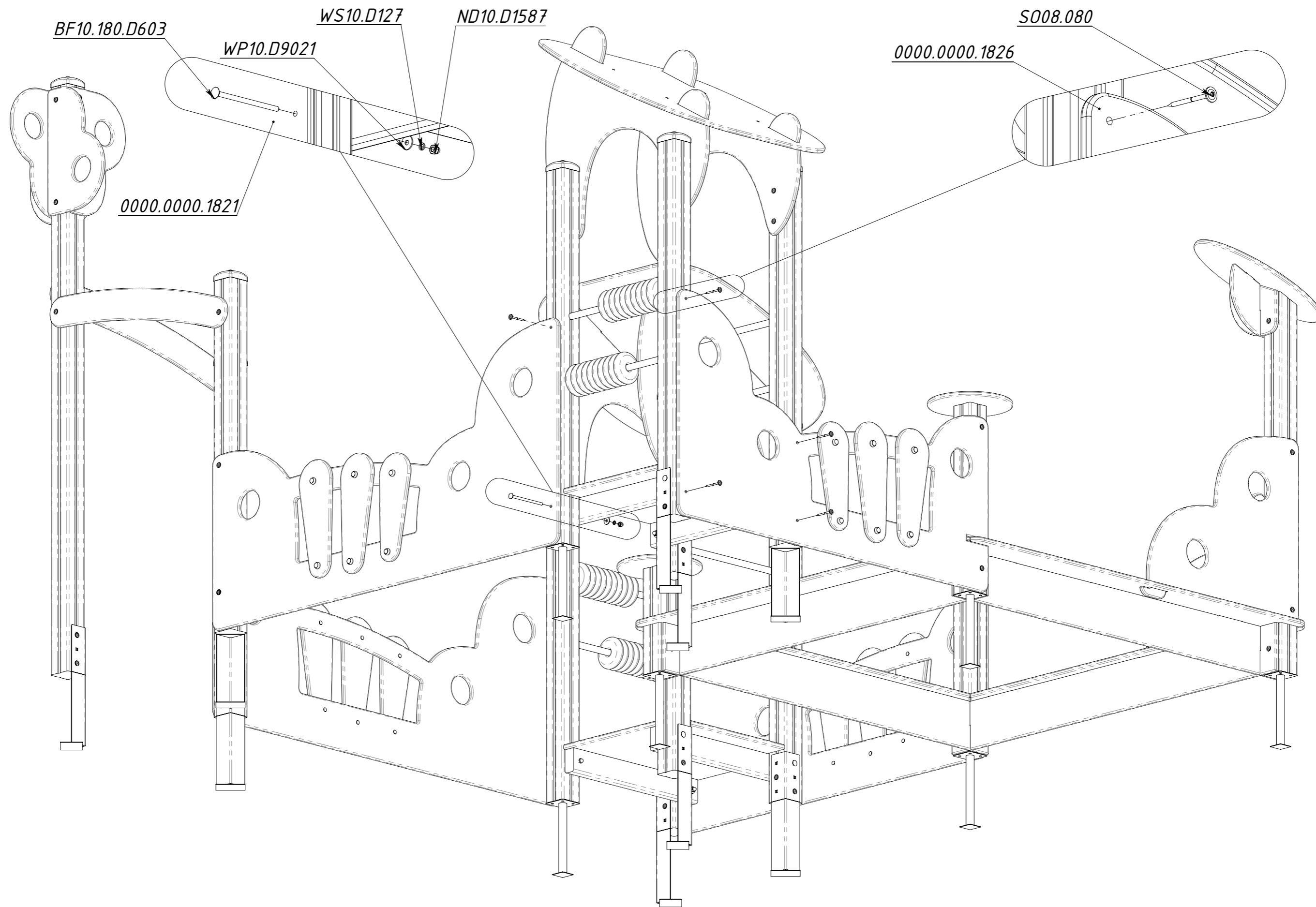


Рисунок 10